

室内管道支吊架

批准部门 中华人民共和国建设部

批准文号 建质[2005]14号

主编单位 五洲工程设计研究院

统一编号 GJBT-818

实行日期 二00五年三月一日

图集号 05R417-1

主编单位负责人: 于万河

主编单位技术负责人: 梁军

技术审定人: 王工

设计负责人: 陈元

目 录

目 录	1~6
总说明	7~13
支架总成	
单管滑动支架	
Z01墙(柱)上悬臂梁不保温单管滑动支架(DN25-300)	14
Z02穿墙(柱上)悬臂梁不保温单管滑动支架(DN25-300)	15
Z03墙上不保温垂直单管滑动支架(DN15-40)	16
Z04墙(柱)上悬臂梁不保温(保温)单管滑动支架(DN25-150)	17
Z05墙(柱)上悬臂梁不保温(保温)垂直单管滑动支架(DN25-300)	18
Z06柱上悬臂梁不保温(保温)垂直单管滑动支架(DN25-300)	19
Z07柱上(穿楼板)不保温(保温)垂直单管滑动支架(托架)(DN50-300)	20
Z08墙上悬臂梁保温单管滑动支架(DN25-125)	21

Z09柱上悬臂梁保温单管滑动支架(DN25-125)	22
Z10柱上悬臂梁保温单管导向支架(DN25-125)	23
Z11墙(柱)上悬臂梁保温单管导向支架(DN25-125)	24
Z12穿墙保温单管滑动支架(DN25-300)	25
Z13墙(柱)上悬臂梁保温单管导向支架(DN150-300)	26
Z14柱上悬臂梁保温单管滑动支架(DN150-300)	27
Z15柱上悬臂梁保温单管导向支架(DN150-300)	28
Z16柱上三角架保温单管管夹支座导向支架(组装式 Do89-820)	29
Z17柱上筒支梁保温单管管夹支座导向支架(组装式 Do325-820)	30
Z18墙上悬臂梁(三角架)保冷单(双)管支架(Do32-219)	31
双管滑动支架	
Z19柱上悬臂梁不保温双管滑动支架(DN25-150)	32
Z20柱上悬臂梁不保温双管滑动支架(DN25-150)	33

目 录							图集号	05R417-1
审核	陈元	王心	校对	周文鼎	设计	吴冲	页	1

Z21墙上悬臂梁(三角架)不保温双管滑动支架(DN25-300)	34
Z22柱上三角架不保温双管滑动支架(DN200-300)	35
Z23墙上悬臂梁保温双管滑动支架(DN25-100)	36
Z24柱上悬臂梁保温双管滑动支架(DN25-100)	37
Z25柱上悬臂梁保温双管滑动支架(DN25-100)	38
Z26墙上悬臂梁(三角架)保温双管滑动支架(DN125-300)	39
Z27柱上悬臂梁(三角架)保温双管滑动支架(DN125-300)	40
Z28柱上悬臂梁(三角架)保温双管滑动支架(DN125-300)	41

异径双管滑动支架

Z29柱上悬臂梁不保温异径双管滑动支架(DN50-125)	42
Z30墙上悬臂梁不保温异径双管滑动支架(DN50-200)	43
Z31柱上悬臂梁不保温异径双管滑动支架(DN80-200)	44
Z32柱上悬臂梁不保温异径双管滑动支架(DN100-300)	45
Z33墙上悬臂梁不保温异径双管滑动支架(DN100-300)	46
Z34墙上悬臂梁保温异径双管滑动支架(DN50-100)	47
Z35柱上悬臂梁保温异径双管滑动支架(DN50-100)	48
Z36柱上悬臂梁保温异径双管滑动支架(DN65-125)	49
Z37墙上悬臂梁保温异径双管滑动支架(DN65-150)	50
Z38柱上悬臂梁保温异径双管滑动支架(DN80-150)	51
Z39墙上三角架保温异径双管滑动支架(DN100-250)	52
Z40柱上三角架保温异径双管滑动支架(DN100-250)	53
Z41墙上三角架保温异径双管滑动支架(DN125-300)	54
Z42柱上三角架保温异径双管滑动支架(DN125-300)	55

三管滑动支架

Z43墙上悬臂梁不保温三管滑动支架(DN20-50)	56
Z44墙(柱)上悬臂梁不保温三管滑动支架(DN20-65)	57
Z45墙上三角架不保温三管滑动支架(DN65-100)	58
Z46墙(柱)上三角架不保温三管滑动支架(DN80-100)	59

单管固定支架

Z47墙(柱)上悬臂梁不保温(保温)单管固定支架(DN25-200)	60
Z48穿楼板不保温垂直单管固定支架(DN150-300)	61
Z49不保温弯管(头)托座固定支架(DN100-300)	62
Z50墙(柱)上悬臂梁不保温(保温)垂直单管固定支架(DN25-200)	63
Z51墙(柱)上悬臂梁不保温(保温)单管固定支架(DN150-300)	64
Z52三角架保温单管管夹支座固定支架(组装式 Do32-820)	65
Z53悬臂梁保温(冷)单管固定支架(Do21-324)	66

双管固定支架

Z54墙上悬臂梁不保温双管固定支架(DN25-125)	67
Z55柱上悬臂梁不保温双管固定支架(DN25-125)	68
Z56柱上悬臂梁不保温双管固定支架(DN25-125)	69
Z57墙上悬臂梁不保温双管固定支架(DN150-300)	70
Z58柱上悬臂梁(三角架)不保温双管固定支架(DN150-300)	71
Z59柱上悬臂梁(三角架)不保温双管固定支架(DN150-300)	72
Z60墙上悬臂梁保温双管固定支架(DN25-32)	73
Z61柱上悬臂梁保温双管固定支架(DN25-32)	74
Z62柱上悬臂梁保温双管固定支架(DN25-32)	75

目 录								图集号	05R417-1
审核	陈元	校对	周文鼎	设计	吴冲	页	2		

Z63墙上悬臂梁保温双管固定支架 (DN40-100)76

Z64柱上悬臂梁保温双管固定支架 (DN40-100)77

Z65柱上悬臂梁保温双管固定支架 (DN40-100)78

Z66柱上三角架保温双管固定支架 (DN125-300)79

Z67柱上三角架保温双管固定支架 (DN125-300)80

Z68墙上三角架保温双管固定支架 (DN125-300)81

Z69悬臂梁保温(冷)双管固定支架 (Do21-168)82

Z70三角架保温(冷)双管固定支架 (Do60-273)83

异径双管固定支架

Z71墙上悬臂梁不保温异径双管固定支架 (DN50-150)84

Z72柱上悬臂梁不保温异径双管固定支架 (DN50-150)85

Z73柱上悬臂梁不保温异径双管固定支架 (DN50-150)86

Z74墙上悬臂梁(三角架)不保温异径双管固定支架 (DN100-300)87

Z75柱上悬臂梁(三角架)不保温异径双管固定支架 (DN100-300)88

Z76柱上悬臂梁(三角架)不保温异径双管固定支架 (DN100-300)89

Z77墙上悬臂梁保温异径双管固定支架 (DN50-150)90

Z78柱上悬臂梁保温异径双管固定支架 (DN50-150)91

Z79柱上悬臂梁保温异径双管固定支架 (DN50-150)92

Z80柱上三角架保温异径双管固定支架 (DN100-300)93

Z81柱上三角架保温异径双管固定支架 (DN100-300)94

Z82墙上三角架保温异径双管固定支架 (DN150-300)95

三管固定支架

Z83三角架保温(冷)三管固定支架 (Do21-168)96

吊架总成

单管单拉杆

D01梁上不保温单管单拉杆刚性吊架 (DN25-300)97

D02梁上不保温单管单拉杆刚性吊架 (DN25-300)98

D03不保温单管短管夹单拉杆刚性吊架(组装式 Do32-820)99

D04倒三角架不保温单管单拉杆短管夹刚性吊架(组装式 Do32-820) ...100

D05悬臂梁不保温(保温)单管单拉杆轻载长管夹弹簧吊架(组装式 Do32-325) ...101

D06筒支梁不保温(保温)单管单拉杆长管夹弹簧吊架(组装式 Do356-660)102

D07保温单管单拉杆防震弹簧(刚性)吊架 (Do21-273)103

D08保温单管单拉杆防震弹簧(刚性)吊架 (Do76-168)104

D09保温单管单拉杆轻载长管夹弹簧吊架(组装式 Do32-325)105

D10保温单管单拉杆长管夹弹簧吊架(组装式 Do356-660)106

D11保温(冷)单管单拉杆防震弹簧(刚性)吊架 (Do21-324)107

单管双拉杆

D12筒支梁保温单管轻载管夹双拉杆弹簧吊架(组装式 Do32-820)108

D13筒支梁保温垂直单管加强焊接托座双拉杆刚性吊架(一)(组装式 Do216-820) ...109

D13筒支梁保温垂直单管加强焊接托座双拉杆刚性吊架(二)(组装式 Do216-820) ...110

D14保温(冷)单管双拉杆防震弹簧(刚性)吊架 (Do21-324)111

双管双拉杆

D15不保温双管双拉杆刚性吊架 (DN20-100)112

D16保温(冷)双管双拉杆刚性吊架 (Do21-219)113

D17保冷双管(三管)双拉杆刚性吊架 (Do32-219)114

三管双拉杆

目 录								图集号	05R417-1
审核	陈元	校对	周文鼎	设计	吴冲	页	3		

D18不保温三管双拉杆刚性吊架 (DN20-100)	115
D19保温(冷)三管双拉杆刚性吊架 (Do21-219)	116
四管双拉杆	
D20不保温四管双拉杆刚性吊架 (DN20-100)	117
D21保温(冷)四管双拉杆刚性吊架 (Do21-219)	118
管部部件和零件	
Ga1小型吊架管部(一) (DN25-300, $t \leq 250^{\circ}\text{C}$)	119
Ga1小型吊架管部(二) (DN25-300, $t \leq 250^{\circ}\text{C}$)	120
Ga1小型吊架管部(三) (DN25-300, $t \leq 250^{\circ}\text{C}$)	121
Gb1支吊架保冷结构 ($t > -20^{\circ}\text{C}$)	122
Gj1小型滑动支架零件(一) ($t \leq 250^{\circ}\text{C}$)	123
Gj1小型滑动支架零件(二) ($t \leq 250^{\circ}\text{C}$)	124
Gs1单拉杆长管夹组件(一) (Do32-820, $t \leq 350^{\circ}\text{C}$)	125
Gs1单拉杆长管夹组件(二) (Do32-820, $t \leq 350^{\circ}\text{C}$)	126
Gs1单拉杆长管夹组件(三) (Do32-820, $t \leq 350^{\circ}\text{C}$)	127
Gs1单拉杆长管夹组件(四) (Do32-820, $t \leq 350^{\circ}\text{C}$)	128
Gs2单拉杆短管夹组件 (Do32-820)	129
Gs3单拉杆焊接管吊板 (Do57-194, $t \leq 350^{\circ}\text{C}$)	130
Gs4单拉杆加强焊接管吊板 (Do219-530, $t \leq 350^{\circ}\text{C}$)	131
Gc1垂直管道双拉杆长管夹组件(一) (Do32-820, $t \leq 350^{\circ}\text{C}$)	132
Gc1垂直管道双拉杆长管夹组件(二) (Do32-820, $t \leq 350^{\circ}\text{C}$)	133
Gc1垂直管道双拉杆长管夹组件(三) (Do32-820, $t \leq 350^{\circ}\text{C}$)	134
Gc2垂直管道双拉杆短管夹组件 (Do32-820)	135
Gc3垂直管道双拉杆焊接管吊板 (Do57-194, $t \leq 350^{\circ}\text{C}$)	136

Gc4垂直管道双拉杆加强焊接管吊板 (Do219-530, $t \leq 350^{\circ}\text{C}$)	137
Gc5导向支架套筒 (Do108-820)	138
Gc6垂直管道支架翼板 (Do73-820)	139
Gc7垂直管道焊接支(吊)架托座 (Do57-530)	140
Gc8垂直管道加强焊接支(吊)架托座(一) (Do219-820)	141
Gc8垂直管道加强焊接支(吊)架托座(二) (Do219-820)	142
Gz1管夹支座(一) (Do32-820, $t \leq 350^{\circ}\text{C}$)	143
Gz1管夹支座(二) (Do32-820, $t \leq 350^{\circ}\text{C}$)	144
Gz2管卡 (Do14-820)	145
Gz3焊接支座 (Do32-820, $t \leq 350^{\circ}\text{C}$)	146
Gz4加强焊接支座 (Do219-820, $t \leq 350^{\circ}\text{C}$)	147
Gz5固定支架支座 (Do76-820, $t \leq 350^{\circ}\text{C}$)	148
Gz6板式焊接支座 (Do480-820)	149
Gw1热压弯头支座 (Do76-820, $t \leq 250^{\circ}\text{C}$)	150
Gw2焊接弯头支座 (Do480-820)	151
Gh1双拉杆管夹吊架组件(一) (Do32-820, $t \leq 350^{\circ}\text{C}$)	152
Gh1双拉杆管夹吊架组件(二) (Do32-820, $t \leq 350^{\circ}\text{C}$)	153
Gh2双拉杆管卡吊架组件(一) (Do16-820)	154
Gh2双拉杆管卡吊架组件(二) (Do16-820)	155
Gh3双拉杆焊接吊架组件 (Do32-820)	156
Gh4双拉杆加强焊接吊架组件 (Do219-820, $t \leq 350^{\circ}\text{C}$)	157
Gd1多管支吊架管卡 (DN10-100)	158
Gd2多管支吊架管卡 (DN20-250)	159

连接部部件和零件

目 录								图集号	05R417-1
审核	陈元	设计	周文鼎	设计	吴冲	校对	吴冲	页	4

Lg1小型吊杆(一)	160
Lg1小型吊杆(二)	161
Lg1小型吊杆(三)	162
Ld1吊环螺母	163
Ld2U形螺母	164
Ld3双眼吊板	165
Ld4工字梁夹	166
Ld5单眼吊板	167
Ld6U形吊板	168
L11双头螺纹拉杆	169
L12单头螺纹拉杆	170
L13支撑杆	171
L15花篮螺丝	172
L16连接螺母	173
Lb1全螺纹螺栓	174
Lt1中间连接吊架弹簧(一)	175
Lt1中间连接吊架弹簧(二)	176
Lt2上下连接吊架弹簧(一)	177
Lt2上下连接吊架弹簧(二)	178
Lt3支架弹簧(一)	179
Lt3支架弹簧(二)	180
Lh1滑动底板	181
Lh2导向支架底板	182

Lj1槽钢补强板	183
Lj2工字钢补强板	184
Lj3垫板	185
Lj4三角补强板	186
Lj5梁箍	187
Lj6三眼吊板	188
Lk1多管吊架吊杆	189

根部部件和零件

Sa1小型吊架梁(板)上支撑(一)	190
Sa1小型吊架梁(板)上支撑(二)	191
Sa1小型吊架梁(板)上支撑(三)	192
Sz1小型滑动支架支撑	193
Sx1梁底(顶)单槽钢悬臂梁	194
Sx2梁底(顶)双槽钢悬臂梁	195
Sx3梁(柱)侧单槽钢悬臂梁	196
Sx4梁(柱)侧双槽钢悬臂梁	197
Sx5单槽钢筒支外伸悬臂梁	198
Sx6双槽钢筒支外伸悬臂梁	199
Sx8柱侧双槽钢悬臂梁	200
Sx10梁箍双槽钢悬臂梁(一)	201
Sx10梁箍双槽钢悬臂梁(二)	202
Sj1梁底(顶)单槽钢筒支梁(一)	203
Sj1梁底(顶)单槽钢筒支梁(二)	204

目 录								图集号	05R417-1
审核	陈元	校对	周文鼎	设计	吴冲	页	5		

Sj2梁底(顶)双槽钢筒支梁(一)	205	Ss6双槽钢正三角架(一)	228
Sj2梁底(顶)双槽钢筒支梁(二)	206	Ss6双槽钢正三角架(二)	229
Sj2梁底(顶)双槽钢筒支梁(三)	207	Ss8双臂三角架(一)	230
Sj3柱(梁)侧单槽钢筒支梁(一)	208	Ss8双臂三角架(二)	231
Sj3柱(梁)侧单槽钢筒支梁(二)	209	Ss10夹柱三角架(一)	232
Sj4柱(梁)侧双槽钢筒支梁(一)	210	Ss10夹柱三角架(二)	233
Sj4柱(梁)侧双槽钢筒支梁(二)	211	Sd1多管吊架支撑(一)	234
Sj4柱(梁)侧双槽钢筒支梁(三)	212	Sd1多管吊架支撑(二)	235
Sj5梁柱单槽钢筒支梁(一)	213		
Sj5梁柱单槽钢筒支梁(二)	214		
Sj6梁柱双槽钢筒支梁(一)	215		
Sj6梁柱双槽钢筒支梁(二)	216		
Sj6梁柱双槽钢筒支梁(三)	217		
Sj10梁箍双槽钢筒支梁(一)	218		
Sj10梁箍双槽钢筒支梁(二)	219		
Ss1梁底单槽钢倒三角架	220		
Ss2梁底双槽钢倒三角架(一)	221		
Ss2梁底双槽钢倒三角架(二)	222		
Ss3单槽钢倒三角架	223		
Ss4双槽钢倒三角架(一)	224		
Ss4双槽钢倒三角架(二)	225		
Ss5单槽钢正三角架(一)	226		
Ss5单槽钢正三角架(二)	227		

目 录							图集号	05R417-1
审核	陈元	校对	周文鼎	设计	吴冲	页	6	

总 说 明

1. 编制依据

1.1 建设部文件

建设部建质[2003]75号文关于印发《二00三年国家建筑标准设计编制工作计划》的通知。

1.2 编制依据的规范、标准和规程

- GB/T17116 国家标准《管道支吊架》
- GB50316 《工业金属管道设计规范》
- DL/T5054 《火力发电厂汽水管道设计技术规定》
- GB50235 《工业金属管道工程施工及验收规范》
- GB50017 《钢结构设计规范》
- GB50205 《钢结构工程施工及验收规范》
- GBJ145 《混凝土结构后锚固技术规程》
- JG160 《混凝土用膨胀型扩张型建筑锚栓》

2. 适用范围

- 2.1 民用建筑和工业建筑的室内、车间和动力站管道。
- 2.2 管道介质包括冷冻液、水、压缩空气、工业气体、燃气、燃油、热水、饱和蒸汽和过热蒸汽等；管道介质温度-20℃~350℃；管道公称直径DN15~800。
- 2.3 环境温度-15℃~50℃。

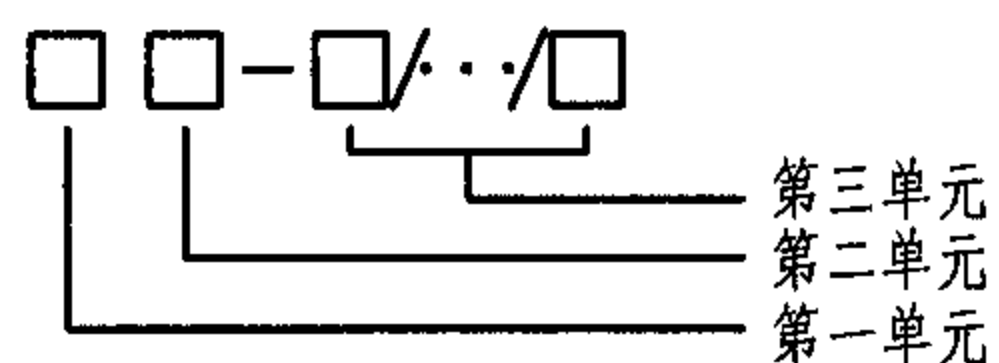
3. 编制说明

本图集是在95R417-1《室内热力管道支吊架》的基础上由五洲设计研究院负责修编,增加了支、吊架类型,扩充了使用范围,名称为《室内管道支吊架》,图集号:05417R-1。

3.1 选用标记说明

为了促进支吊架的标准化、系列化、工厂化,图集修编时,使用了“选用标记”。选用者使用“选用标记”的方法,标识所选用的支吊架的型号和规格。

3.1.1. 图集中支吊架总成及零部件选用标记通式:



选用标记典型示例

序号	典型示例	第一单元	第二单元	第三单元	说明
1	Z10-A/80	Z	10	A/80	支架总成;10#支架;A型, DN80 (见23页)
2	D04-10/219/20.58	D	04	10/219/20.58	吊架总成;4#吊架;序号10, Do219, Py=20.58KN(见100页)
3	Gz5-559/300	G	z5	559/300	管部组件; z5固定支架支座; Do559, t=300℃(见148页)
4	Ld2-30/40	L	d2	30/40	连接部组件; d2U型螺母; ∅30孔, P=40KN(见164页)
5	Sx1-A/6/D/3	S	x1	A/6/D/3	根部组件; x1单槽钢悬臂梁; A型, 6#, 吊架用, Py=3KN(见194页)

第一单元: 类别标记, 一位大写字母。

- Z: 标记支架总成(装配)图(见目录1~3页, 图集14~96页)
- D: 标记吊架总成(装配)图(见目录3~4页, 图集97~118页)
- G: 标记管部部件和零件图(见目录4页, 图集119~159页)
- L: 标记连接部部件和零件图(见目录4~5页, 图集160~189页)
- S: 标记(生)根部部件和零件图(见目录5~6页, 图集190~235页)

第二单元: 两种不同情况。

第一种是表示支架和吊架总成类的编号, 2位数字。典型示例1、2的第二单元分别为:

- 10: 标记10号支架(支架编号从01~83, 即Z01~Z83)
- 04: 标记4号吊架(吊架编号从01~21, 即D01~D21)

第二种是表示管部、连接部和根部零部件的组别和编号, 一位小写字母标识组别; 一位数字标识编号。典型示例3、4、5的第二单元分别为:

- z5: 标记(管部)固定支架支座(管部组别标记见4页目录)

总 说 明								图集号	05R417-1
审核	陈元		校对	周文鼎		设计	吴冲	页	7

d2: 标记(连接部)U型螺母(连接部组别标记见4~5页目录)

x1: 标记(根部)单槽钢悬臂梁(根部组别标记见5~6页目录)

第三单元: 主要参数表, 1~5组参数, 分别用斜杠分开(按照各页示范的标记示例填写主要参数)。典型示例1~5的第三单元分别为:

A/80: 标记(10号支架)的参数为A型 DN80(见23页)

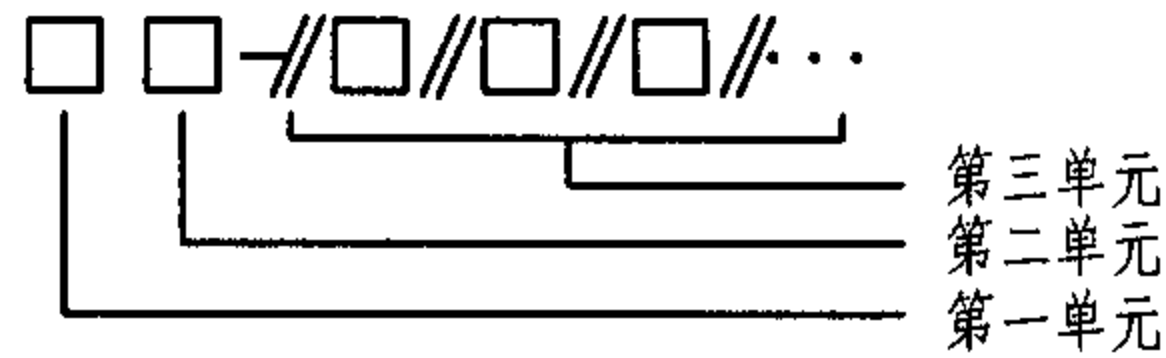
10/219/20.58: 标记(4号吊架)的参数为编号10, Do219, Py = 20.58KN(见100页)

559/300: 标记(Gz5管部的固定支座)的参数为Do559, t = 300℃(见148页)

30/40: 标记(Ld2连接部的U型螺母)的参数为Φ30, P = 40KN(见164页)

A/6/D/3: 标记(Sx1根部的悬臂梁)的参数为A型, 6", 吊架用, Py = 3KN(见194页)

3.1.2图集中无总成图, 用户选配标准零部件组装的支吊架选用标记通式:



例一: Yza9-//Gz1-426//Lh2-4//Ss8-26

例二: Yd05-//Gs1-C/630/200Z//Ld1-64//L11(B)-64//L15-64//L11(A)-64//Lt1-A/219//Ld6-64//Sj2-B/34

第一单元: 用户选配支吊架类型。

Yz: 标记用户选配支架(例一)

Yd: 标记用户选配吊架(例二)

第二单元: 用户选配支架或吊架编号, 由两位数字或一位字母和一位数字混合组成。

a9: 标记a9号用户选配支架(例一)

05: 标记5号用户选配吊架(例二)

第三单元: 用户选配支架或吊架标准件装配表(按管部、连接部、根部的顺序排列), 用双斜杠分开每个零部件(标注其类、组和必要的区别参数)。

//Gz1-426//Lh2-4//Ss8-26: 标记标准件装配表, 组件号分别见图集144、182和231页(例一)

//Gs1-C/630/200Z//Ld1-64//L11(B)-64//L15-64//L11(A)-64//Lt1-A/219//Ld6-64//Sj2-B/34: 标记标准件装配表, 组件号分别见图集125、163、169、172、169、175、168和205页(例二)

3.1.3 支吊架选型说明

本图集含六种类型支吊架: 小型支架和吊架、多管支架和吊架、通用组装式支架和吊架各种类型适用范围见下表。

前四种小型多管式支吊架按给定条件编制, 用户主要以选用总成图为主。

后两种通用组装式支吊架给出的部分总成图是按给定的温度、载荷和变形件位移量等参数编制的。若总成图条件满足用户要求可直接选用; 若部分组件不满足可相应予以替换; 若完全不满足或用户需个性化, 可自行按要求的参数选配标准零部件(管部、连接部和根部)组装, 按3.1.2用户选配支、吊架示例开列装配表。

各种类型支吊架适用范围

支吊架类型	适用管径DN	适用温度
小型支架	DN ≤ 300	-20℃ < T ≤ 250℃
小型吊架	DN ≤ 300	-20℃ < T ≤ 250℃
多管支架(3管)	DN ≤ 150	-20℃ < T ≤ 135℃
多管支架(2~4管)	DN ≤ 200	-20℃ < T ≤ 135℃
通用组装式支架	DN32 ~ 800	T ≤ 350℃
通用组装式吊架	DN32 ~ 800	T ≤ 350℃

总 说 明								图集号	05R417-1
审核	陈元	设计	吴冲	校对	周文鼎	设计	吴冲	页	8

3.2 支吊架荷载

DN ≤ 300小型和多管支吊架总成荷载按3.2.1、3.2.2和3.2.3表给定条件计算确定,若用户使用条件改变,应重新计算核定;通用组装式支吊架总成荷载按最不利零部件标定的最大限定值选取,若用户使用条件改变,只需要按变动的条件更换相关零部件重新组装即可,3.2.4表不是DN ≥ 350通用组装式支吊架总成编制条件,仅供用户选配计算时参考。

3.2.1 单管和同径双管 (DN25-300)

公称直径 DN (mm)		<25	32	40	50	65	80	100	125	150	200	250	300	
管子外径x壁厚 DoxS (mm)		32x3.5	38x3.5	45x3.5	57x3.5	73x3.5	89x3.5	108x4	133x4	159x4.5	219x6	273x7	325x8	
计算间距 (m)		保温	2.0	2.0	3.0	3.0	3.0	3.0	6.0	6.0	6.0	6.0	6.0	
		不保温	3.0	3.0	3.0	6.0	6.0	6.0	6.0	6.0	6.0	6.0	6.0	
垂直荷重 (N)	单管	保温	248	282	483	598	853	1044	1343	3691	4735	8166	11535	15373
		不保温	130	165	208	291	832	1118	1599	2207	3074	5753	8704	12139
	双管	保温	496	564	966	1196	1706	2088	2686	7382	9470	16332	23070	30746
		不保温	260	330	416	582	1164	2236	3198	4414	6148	11506	17408	24278
固定支架最大水平推力 (N)	单管	保温	678	803	942	1302	1971	2343	3290	4025	5474	12867	17579	23435
		不保温	315	416	582	844	1320	1622	2488	2951	4272	11206	15788	21650
	双管	保温	1356	1606	1884	2604	3942	4686	6580	8050	10948	25734	35158	46870
		不保温	630	832	1062	1688	2640	3244	4976	5902	8544	22412	31576	43300

3.2.2 异径双管 (DN ≤ 300)

公称直径 (mm)	DN1	100	100	100	125	125	125	150	150	150	200	200	200	250	250	250	300	300	300
	DN2	50	65	80	65	80	100	80	100	125	100	125	150	100	125	150	125	150	200
管子外径x壁厚 (mm)	DNxS1	108x4	108x4	108x4	133x4	133x4	133x4	159x4.5	159x4.5	159x4.5	219x6	219x6	219x6	273x7	273x7	273x7	325x8	325x8	325x8
	DNxS2	57x3.5	73x3.5	89x3.5	73x3.5	89x3.5	108x3.5	89x3.5	108x4	183x4	108x4	133x4	159x4.5	108x4	133x4	159x4.5	133x4	159x4.5	219x6
计算间距 (m)	保温	3.0	3.0	3.0	3.0	3.0	3.0	3.0	3.0	6.0	3.0	6.0	6.0	6.0	6.0	6.0	6.0	6.0	6.0
	不保温	6.0	6.0	6.0	6.0	6.0	6.0	6.0	6.0	6.0	6.0	6.0	6.0	6.0	6.0	6.0	6.0	6.0	6.0
垂直荷重 (N)	保温	1941	2196	2387	2699	2890	3189	3412	3711	8426	5426	11857	12901	14221	15226	16270	19064	20108	23539
	不保温	1890	2431	2717	3039	3325	3806	4192	4673	5281	7352	7960	8827	10303	10911	11778	14346	15213	17892
固定支架最大水平推力 (N)	保温	4592	5261	5633	5996	6368	7315	7817	8764	9499	16157	16892	18341	20869	21604	23053	27460	28909	36302
	不保温	3332	3808	4110	4271	4573	5439	5894	6760	7223	13694	14157	15478	18276	18739	20060	24601	25922	32856

总说明										图集号	05R417-1
审核	陈元	设计	吴冲	校对	周文鼎	设计	吴冲	页	9		

3.2.3 三管与四管 (DN>100)

公称直径 DN (mm)		25	32	40	50	65	80	100
外径x壁厚 DoxS (mm)		32x3.5	38x3.5	45x3.5	57x3.5	73x3.5	89x3.5	108x4
计算间距 (m)		3.0	3.0	3.0	6.0	6.0	6.0	6.0
垂直荷重 (N)	三管	390	495	624	873	2496	3354	4797
	四管	520	660	832	1164	3328	4472	6396
固定支架水平推力 (N)	三管	945	1248	1746	2532	3960	4866	7464
	—	—	—	—	—	—	—	—

注1:表3.2.1、3.2.2和3.2.3中多管管径按同径选取,管道介质按水计,保温介质温度按250℃计,不保温介质按100℃计;垂直荷重含管重、水重和绝热材料重(有绝热管),绝热层容重按300公斤/立方米计;固定支架间距按60米计(无阀门),保温管按方形补偿器计,不保温管按L形(30×10米)自然补偿器计。

3.2.4 单管 (DN ≥ 350)

公称直径 DN (mm)		350	400	450	500	600	700	800	
外径x壁厚 DoxS (mm)		377x9	426x9	480x9	530x9	630x11	720x11	820x11	
计算间距 (m)	保温	9.0	9.0	9.0	9.0	12.0	12.0	12.0	
	不保温	9.0	9.0	9.0	9.0	12.0	12.0	12.0	
垂直荷重 (N)	保温	22226	27083	31771	36822	67495	83031	103392	
	不保温	16074	19933	23791	28342	53751	67735	85214	
滑动支架最大水平摩擦力 (N)	支架	保温	2223	2708	3177	3682	6750	8303	10340
		不保温	1607	1993	2379	2834	5375	6774	8521
	吊架	保温	2223	2708	3177	3682	6750	8303	10340
		不保温	1607	1993	2379	2834	5375	6774	8521

注2:表3.2.4中保温介质温度按350℃计,保温层容重按240公斤/立方米计;不保温介质按100℃计,水平推力指摩擦力(摩擦系数取0.1);垂直荷重含管重、水重和保温材料重(有保温管)。

总说明							图集号	05R417-1
审核	陈元	校对	周文鼎	设计	吴冲	页	10	

3.3 支吊架总成(组装图)说明

- 3.3.1 本图集编制部分等效采用了建筑、机械、化工和电力等行业部分管道支吊架典型结构或典型产品。
- 3.3.2 支吊架管道布置有水平、垂直和弯管(头)三种类型,缺省(未标注)类型为水平管道。
- 3.3.3 支吊架总成图(含数据表)构成支吊架选型的系列实例,可直接按图中给定条件选用,凡未给定条件的总成图均系按总说明统一约定的设计条件;部分参数如吊杆长度等应视项目具体情况由项目设计确定。
- 3.3.4 图集中保冷管道指 $>-20^{\circ}\text{C}$ 冷冻管道;保温管道指 $\leq 350^{\circ}\text{C}$ 热水或蒸汽管道。
- 3.3.5 图集中总成图和零部件图均以图形和数据表格相结合,使其参数化和系列化,力图以较少的篇幅含盖较大的应用范围。
- 3.3.6 砖墙上支吊架只适用于“不限制粘土砖使用的地区”或“原有粘土砖墙建筑改造项目”。
- 3.3.7 双管吊架不可以支吊热位移相反的两根管道。水平横担吊架不能用于支承多根热位移量或热位移方向不同的水平管道。
- 3.3.8 保冷管管卡应安装在绝热层的外部。
- 3.3.9 部分系列数据表中分重载和轻载大小两种载荷,分别对应不同结构尺寸,字母标记分别为Z(重载)和Q(轻载)。
- 3.3.10 吊架拉杆的承载能力按单拉杆计算,对于双拉杆吊架,吊杆直径可以选小一档。

3.4 管部说明

- 3.4.1 图集中的“管部部件和零件”均以字母G开头命名标记。
- 3.4.2 管道公称直径DN与各种系列外径Do对照表如下。A系列为ISO4200标准(国内称“大外径”钢管系列);B系列为沿用的前苏联标准(国内称“小外径”钢管系列);C系列为ISO铸铁管。本图集主要采用动力行业常用的B系列外径,仅有少部分保留混合系列外径。
- 3.4.3 “管部”中的 P_{\max} 值系指在介质温度下所允许的最大承载能力。因此应根据管道在不同的运行工况下可能出现的最大荷载选择使用。当水平管道支吊架的设计荷载超过图集中允许的最大荷载时,除可缩短支吊架的设计跨距外,尚可按双管部并联使用解决。

公称直径DN		10	15	20	25	32	40
外 径 Do	A系列	17.2	21.3	26.9	33.7	42.4	48.3
	B系列	14	18	25	32	38	45
	C系列						56
公称直径DN		50	65	80	90	100	125
外 径 Do	A系列	60.3	76.1	88.9	101.6	114.3	139.7
	B系列	57	73	89	102	108	133
	C系列	66	82	98		118	144
公称直径DN		150	175	200	225	250	275
外 径 Do	A系列	168.3	193.7	219.1	244.5	273	298.5
	B系列	159	194	219	245	273	298
	C系列	170		222		274	
公称直径DN		300	350	400	450	500	550
外 径 Do	A系列	323.9	355.6	406.4	457	508	559
	B系列	325	377	426	480	530	
	C系列	326	378	429		532	
公称直径DN		600	650	700	750	800	
外 径 Do	A系列	610	660	711	762	813	
	B系列	630		720		820	
	C系列	635		738		842	

总 说 明									图集号	05R417-1
审核	陈元	校对	周文鼎	设计	吴冲	页	11			

3.4.4 在吊架拉杆偏移角小于4度时, "管部"中的吊架结构强度已考虑到由于管道水平位移所产生的水平力的影响, 当吊架拉杆长度较短时和支架有较大的水平位移时, 应将支吊架进行偏移安装, 偏移安装值和偏移安装方向应在设计文件中标明。

3.4.5 对于水平力要求严格控制的支架, 应在支架的支座滑动底面装设聚四氟乙烯板以减少水平摩擦力的产生。

3.5 连接部说明

3.5.1 图集中"连接部部件和零件"均以字母L开头命名标记。

3.5.2 本图集集中的吊架连接件, 大部分采用螺纹连接结构, 选用时要特别注意左螺纹的使用, 谨防搭配错误。为了防止螺纹连接发生松脱, 在螺纹连接处必须装设扁螺母予以锁紧。

3.5.3 当吊架的根部与管部之间无拉杆长度调节措施时, 一般应装设“花篮螺丝”。“花篮螺丝”应装设在便于调节的地方。

3.5.4 各种吊架拉杆长度按现场需要选取。但当吊架有水平位移时, 铰接刚性吊架拉杆可活动的长度不应小于吊点处水平位移20倍, 吊杆与垂直线夹角不应大于3度; 弹性吊架拉杆可活动的长度不应小于吊点处水平位移的15倍, 吊杆与垂直线夹角不应大于4度。

3.5.5 在任何情况下, 确定拉杆长度应留有一定的安装和调节裕度。

3.5.6 热力管道弹簧选择应遵照DL/T5054《火力发电厂汽水管道设计技术规定》7.4节的有关规定。

3.5.7 管道支吊点热位移的计算, 当设计温度大于300℃时用经审定计算程序用计算机计算; 当设计温度小于300℃可使用近似方法计算。

3.5.8 管道由冷态到运行工况, 弹簧的荷载变化系数不应大于35%; 对于主要管道不应大于25%。

3.5.9 弹簧的安装荷载和工作荷载均不应大于其最大允许荷载。

3.6 根部说明

3.6.1 图集中"(生)根部部件和零件"均以字母S开头命名标记。

3.6.2 本图集集中以槽钢组装的"根部"结构, 均以普通热轧槽钢为强度计算依据, 因此, 在设计选用时, 不得以轻型槽钢代替, 否则, 必须进行强度校核。

3.6.3 各种类型的"根部", 系根据其规定的受力情况进行强度计算, 若改变结构或受力情况时, 应根据改变后的具体情况进行强度复核。

3.6.4 根部预埋件的位置、大小及厚度必须满足所选用的根部的几何尺寸、施焊面积和焊缝高度的需要。

3.6.5 对于钢筋混凝土结构的厂房, 应优先采用带有预埋件的焊接结构根部, 只有在无预埋的条件下, 才考虑采用螺纹结构的根部。

3.6.6 在荷载相同、同样受力的条件下, 应优先采用双槽钢结构; 在条件许可特别是荷载较大的情况下, 应优先采用"三角架"结构型式, 少采用"悬臂梁"结构型式。

3.6.7 除结构上特殊需要外, 一般应力求避免在型钢上开孔, 以确保构件的强度。当必须开孔时, 应经土建人员校核同意, 必要时应采取补强措施。

3.6.8 当在单槽钢结构下翼悬吊荷载时, 应采用槽钢补强板进行补强。

3.6.9 墙上支吊架开洞二次灌浆的混凝土强度等级不应低于C20细实混凝土。

3.6.10 混凝土中生根的预埋螺母和膨胀锚栓的承载能力是指C30时的强度等级, 若混凝土实际强度等级低于C30时, 应相应减少承载能力。不得在低于75#的砖墙上用膨胀螺栓。

3.7 支吊架材料说明

3.7.1 图中材料已标注的按图中规定备料。

3.7.2 图中未标注或准备替代的按以下原则确定: 与管道直接接触的零部件, 其材料应按管内介质温度选用; 与管部直接焊接的零部件, 其材料应与管道材料相同或相容; 管道绝热层以外的材料, 宜采用Q235-A.F, 环境温度低于0℃的管道宜采用Q235-D或16Mn。

3.7.3 常用支吊架推荐材料

≤250℃钢板	Q235A.F, Q235B.F (GB912)
≤350℃钢板	Q235A, Q235B (GB912)
≤350℃钢管	10, 20 (GB3087)
≤350℃锻件	20, 25, 35 (JB4726)
≤350℃螺栓	35 (GB699)
≤350℃吊杆	Q235-B, Q235-C, Q235-D, 20 (φ > 72)

3.7.4 保冷管道支架加垫的木块, 宜采用红松类或不易干裂的硬木, 并经防腐处理。

总 说 明								图集号	05R417-1
审核	陈元	校对	周文鼎	设计	吴冲	页	12		

3.8 其他

图集中凡未标注的焊缝高度不得小于被焊件最小厚度。

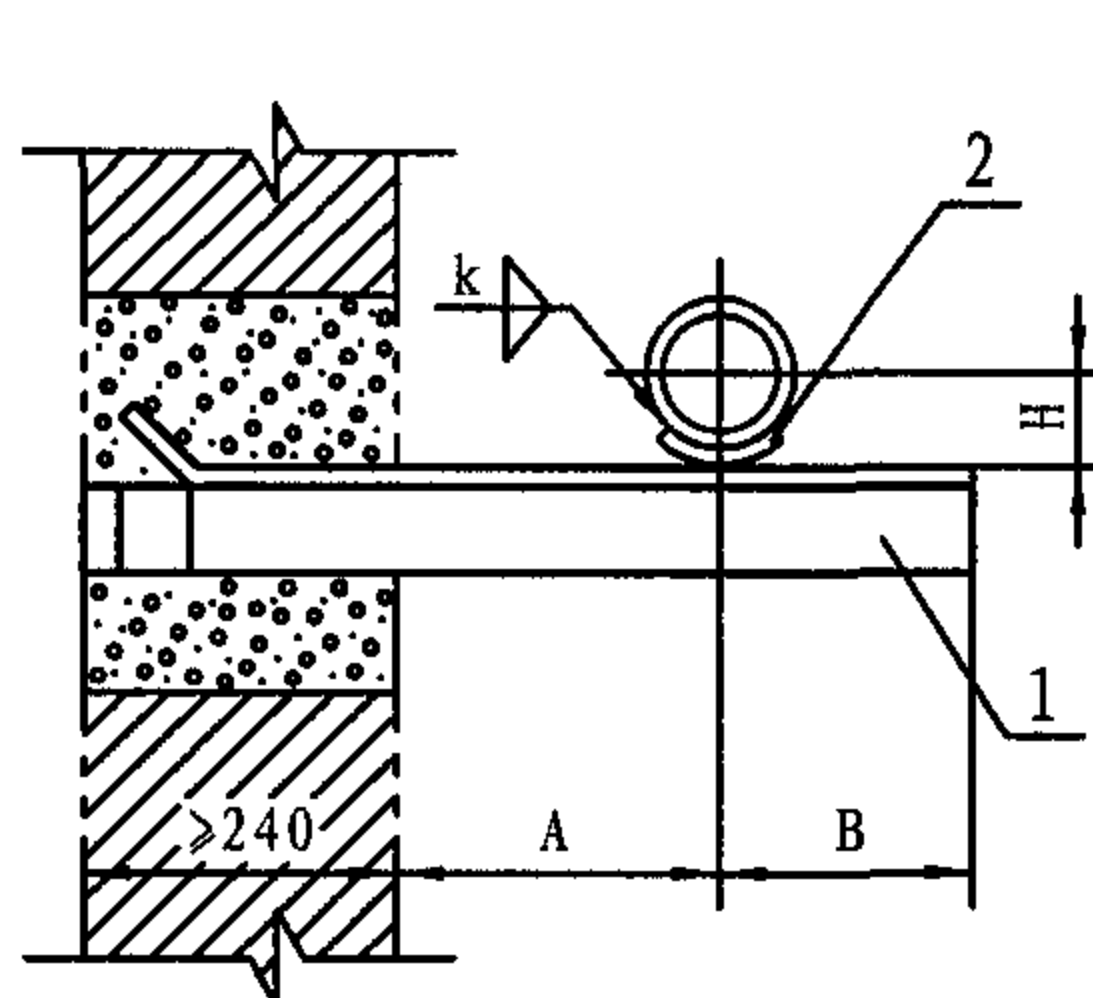
4 施工说明

- 4.1 支吊架施工安装单位应有相应资质。
- 4.2 支吊架零、部件可工厂化定点生产，也可现场制造。安装前应对零、部件进行质量验收，并核对其规格和数量。
- 4.3 在进行支吊架整体组装时，施工人员应按支、吊架总成图或选用标记所规定的顺序进行组合搭配，防止上下左右搭配错误。
- 4.4 在安装有水平位移的支吊架时，应注意水平位移的方向，并根据设计提出的要求进行偏移安装。
- 4.5 对于高温管道的“管部”凡需要与主管道焊接时，其焊接的工艺及热处理的技术要求，均应与主管道相同。对于垂直管道管夹式吊架，其支撑板的受力点应焊接在主管道截面的同一水平面上，以确保每块支撑板均能起到支承管道重量的作用。
- 4.6 在安装带有聚四氟乙烯的“管部”和“连接件”时，必须注意以下要求：
 - 4.6.1 聚四氟乙烯板可以在 -180°C 至 $+250^{\circ}\text{C}$ 的温度范围内长期使用，摩擦系数极小。
 - 4.6.2 本图集中管部配置的聚四氟乙烯板的厚度为1.5毫米，连接件配置的聚四氟乙烯板的厚度为4毫米。
- 4.7 在安装弹簧组件时，应将位移指示的一面放在便于检查的方向。弹簧上的定位销应在管道水压试验后或机组启动前方可取出，在定位销取出的过程中，对弹簧所承受的荷载应进行适当的调节，以使定位销能自由取出。
- 4.8 每根标准长度的双头螺丝拉杆，一端为短螺纹（右旋），另一端为长螺纹（右旋或左旋），短螺纹的一端通常与连接件搭配，长螺纹的一段通常与花篮螺丝等可调件连接，以利于拉杆长度的调节。
- 4.9 安装带有螺纹的零件或部件时，应保证螺纹旋至足够的深度，以确保螺纹部分的承载面积。为了防止螺纹连接件之间发生松脱，锁紧用的扁螺母应拧紧。
- 4.10 当普通螺母和扁螺母串连在一起使用时，普通螺纹应安装在直接受力的位置，而扁螺母仅起锁紧作用。
- 4.11 在工字钢下翼安装“工字梁夹”时，应将其双头螺柱两端的螺母拧到最小的距离，确保夹钳与工字钢紧固在一起。
- 4.12 当需要在施工现场加工配制的“根部”和其他零件及部件时，对槽钢和钢板允许以气割进行下料，但外形应保持整齐，尺寸力求准确。对于需要开孔的地方，则应采用机械钻孔，不得使用气割。无论是气割或机械切削加工，均应进行毛边处理，工件上不应留有毛刺。
- 4.13 在“根部”加工和施工中，应按本图集中各结构型式所要求的焊缝高度和施焊面积进行焊接，以确保加工及安装质量。
- 4.14 当在单槽钢结构的根部承受荷载时，尽可能避免在槽钢上开孔，当必须开孔时，应考虑必要的补强措施。单槽钢结构的受力点，在条件许可时，应尽量靠近槽钢的腹部，以减小对槽钢的弯扭影响。
- 4.15 支吊架整体安装完毕后，应进行涂漆，涂层的底漆与面漆应配套使用。涂漆前应清除表面污物。

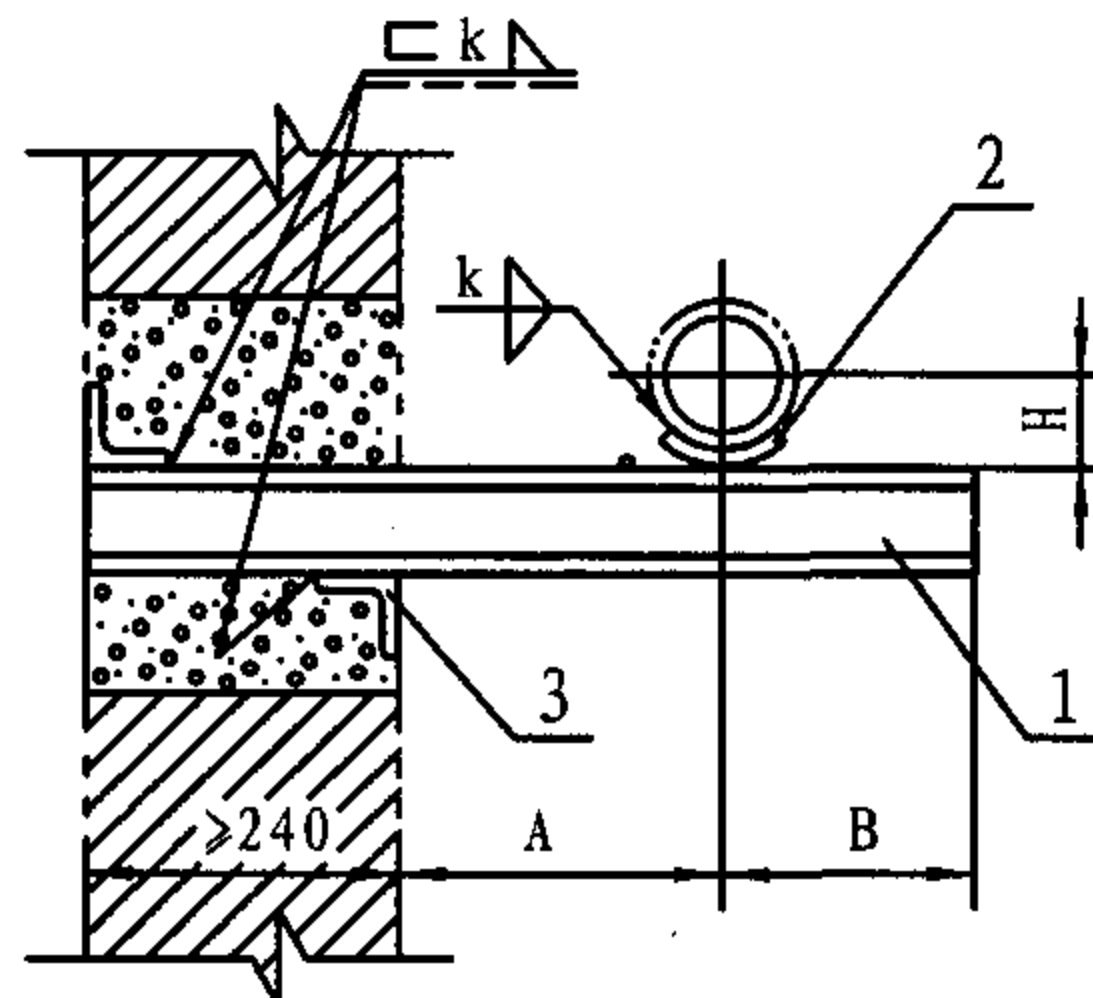
总 说 明

图集号 05R417-1

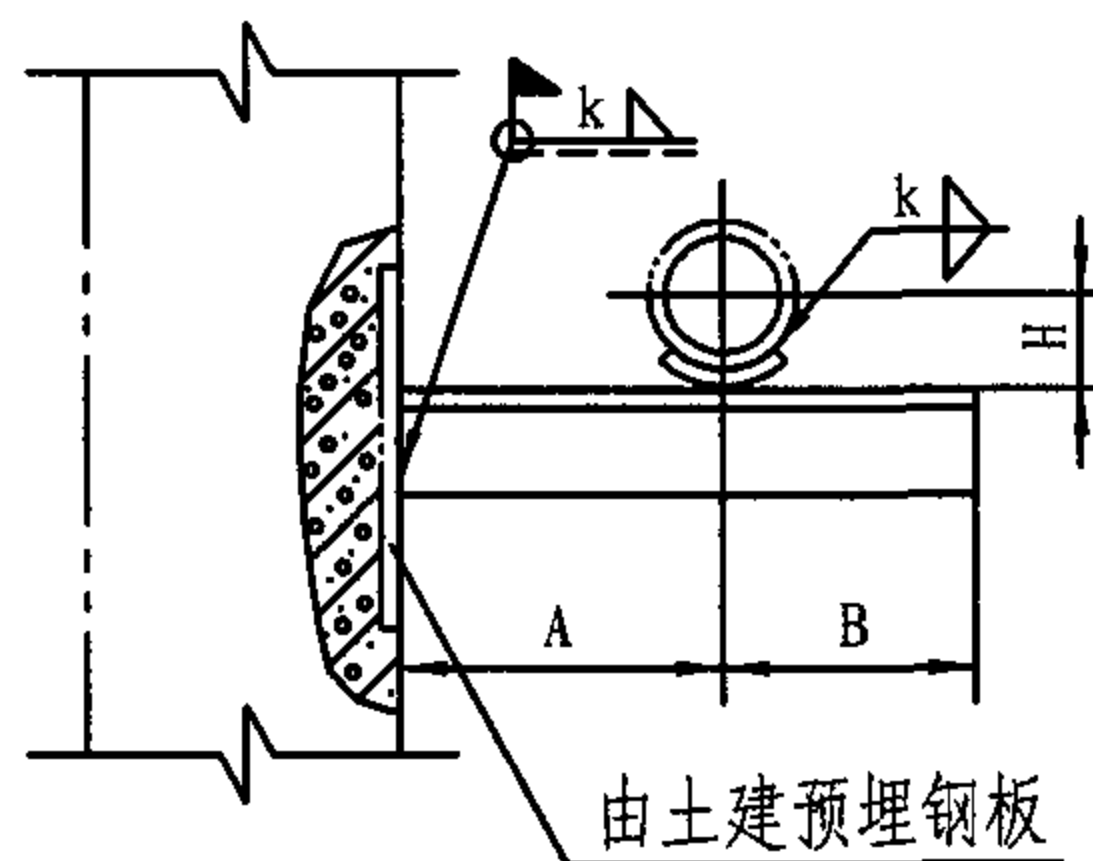
审核 陈元 校对 周文鼎 设计 吴冲 页 13



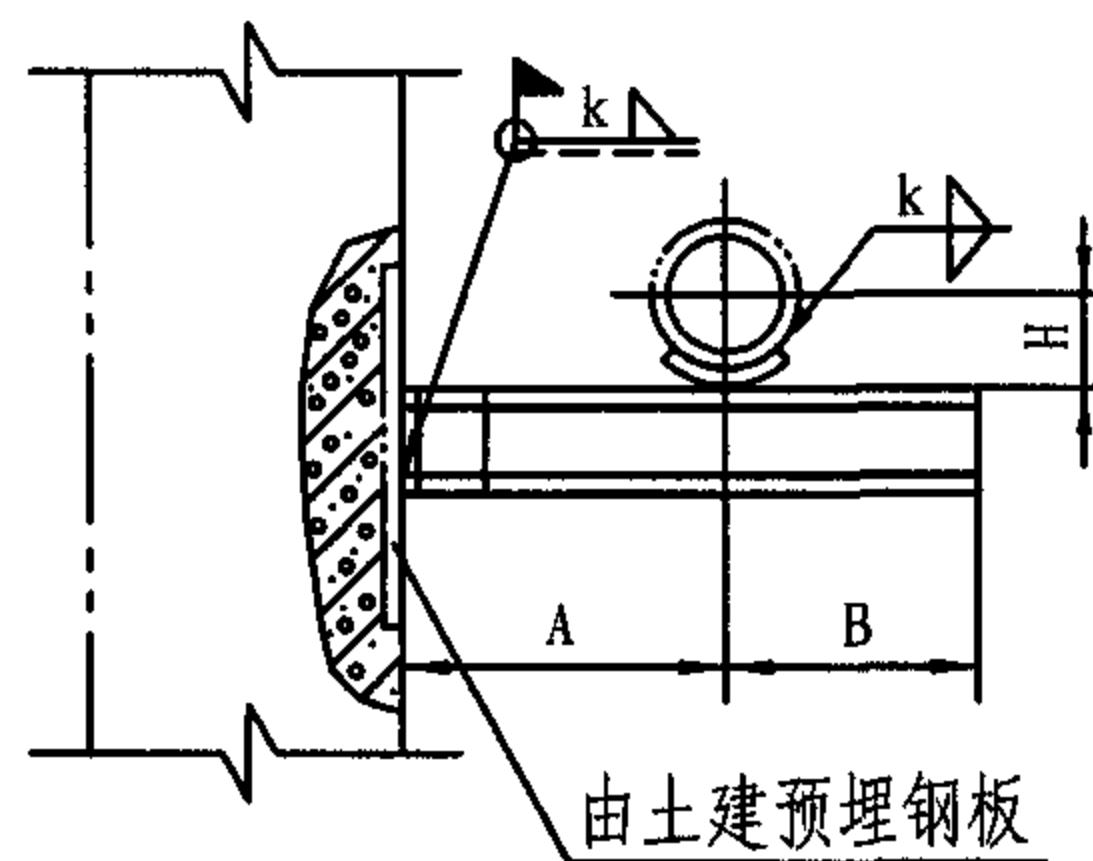
砖墙上滑动支架(A型)
DN25-150



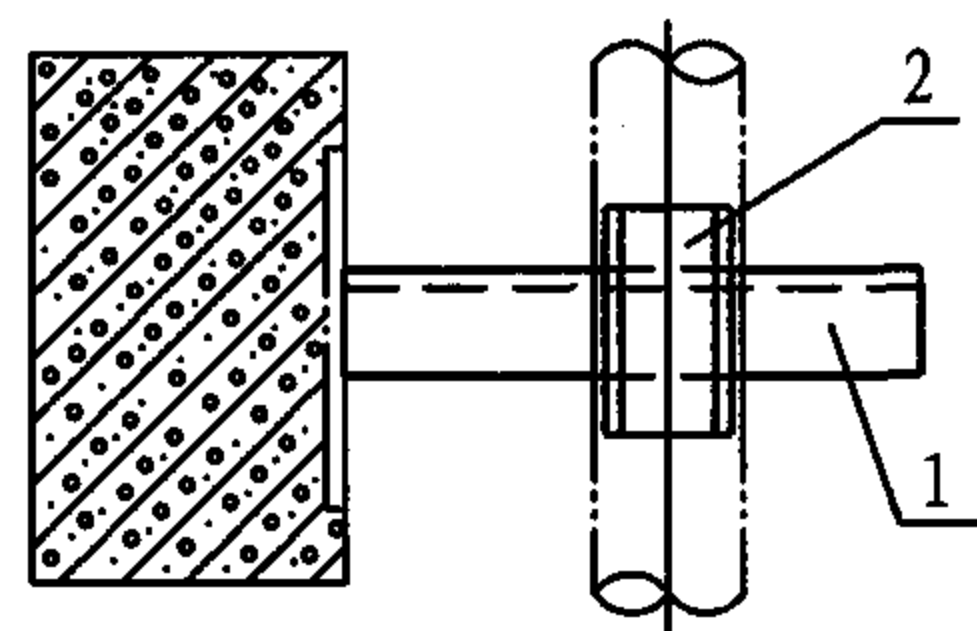
砖墙上滑动支架(B型)
DN200-300



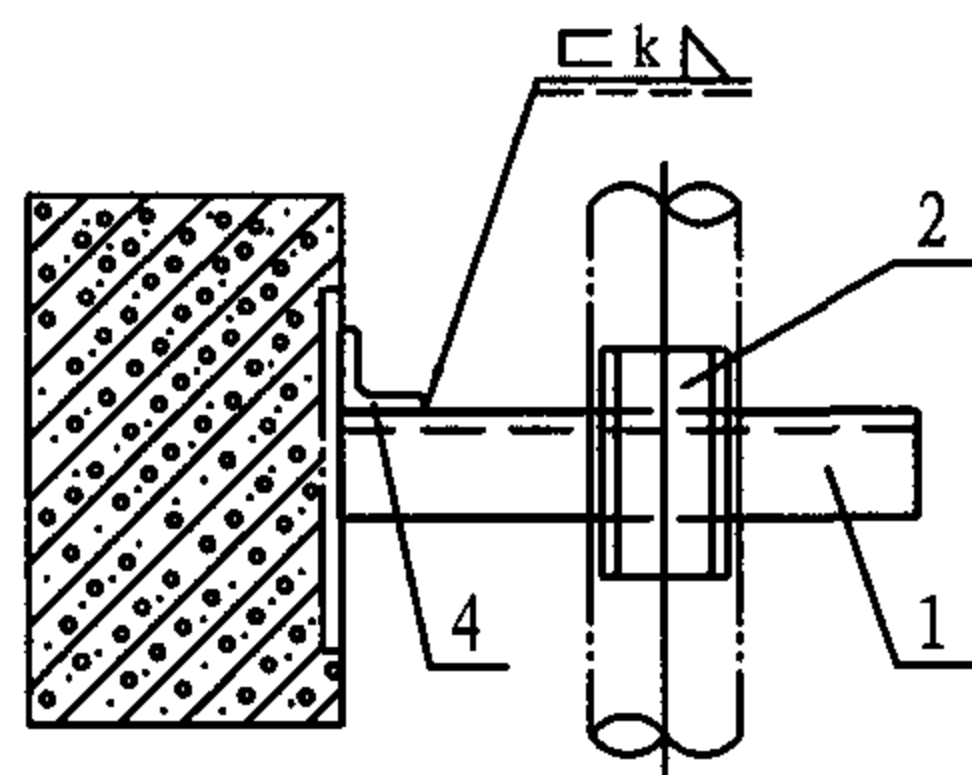
由土建预埋钢板



由土建预埋钢板



焊于柱上滑动支架(C型)
DN25-150



焊于柱上滑动支架(D型)
DN200-300

注: 选用标记示例: Z01-B/250 (Z01支架 B型 DN250)。

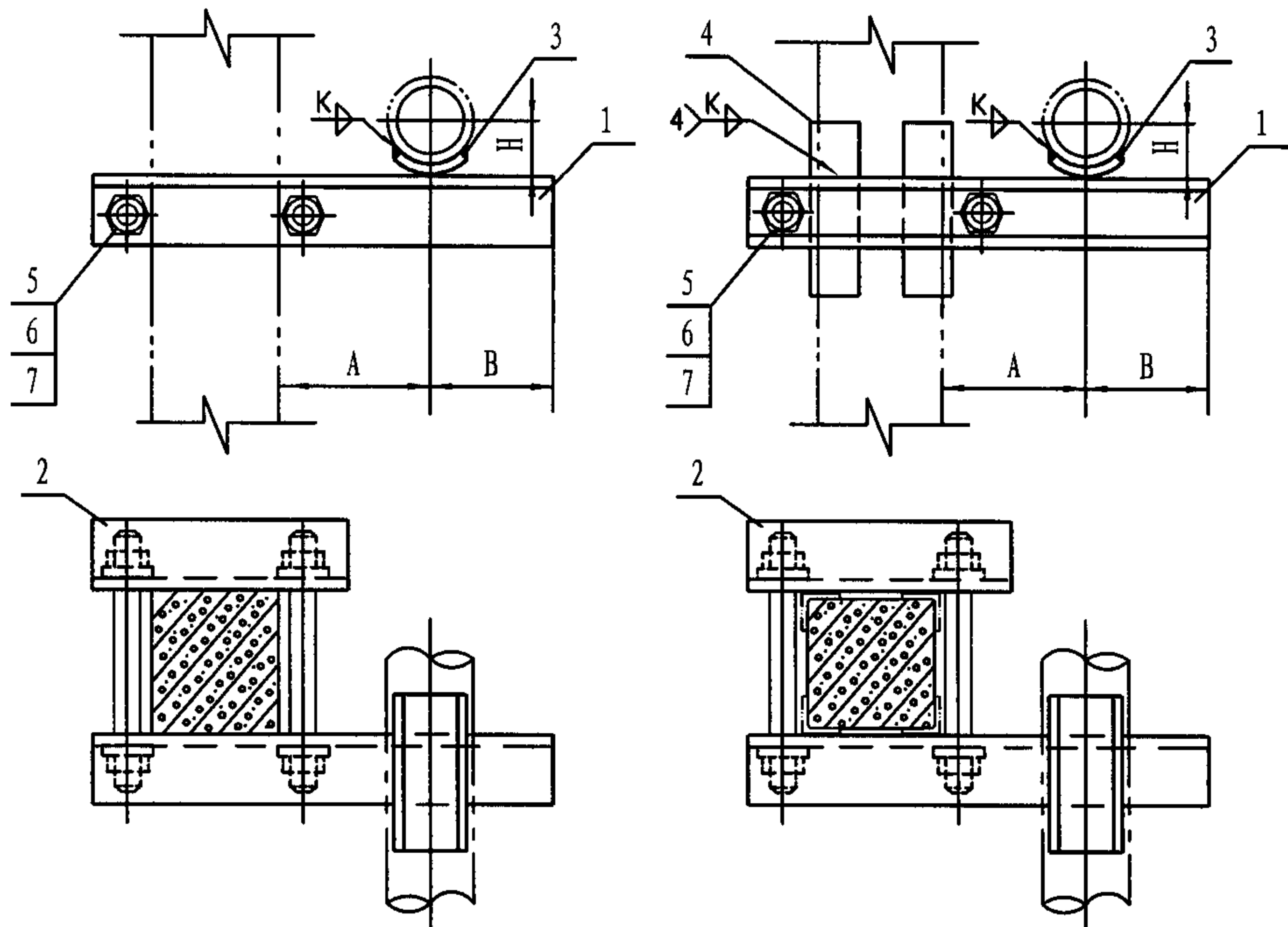
尺 寸 表

公称直径 DN	25	32	40	50	65	80	100	125	150	200	250	300
管子外径 Do	32	38	45	57	73	89	108	133	159	219	273	325
A	120	120	130	130	140	150	160	170	180	210	240	270
B	50	50	60	60	70	80	80	100	110	140	160	180
H	18	21	25	31	39	47	56	70	83	113	140	166
洞 高	240	240	240	240	240	240	240	240	240	370	370	370
洞宽(零件3长度)	—	—	—	—	—	—	—	—	—	240	240	370
零件 4 长度	—	—	—	—	—	—	—	—	—	63	100	126

零 件				材 料 规 格													
件号	图号	名称	件数	角钢	角钢	角钢	角钢	角钢	角钢	角钢	角钢	角钢	角钢	角钢	槽钢	槽钢	槽钢
1	本图	支 梁	1	角钢 20x3	角钢 20x3	角钢 20x3	角钢 25x4	角钢 36x4	角钢 36x4	角钢 45x4	角钢 50x5	角钢 63x5	槽钢 6.3	槽钢 10	槽钢 12.6		
2	124页	支 座	1	N1	N2	N3	N4	N5	N6	N7	N8	N9	N10	N11	N12		
3	本图	加 固 角 钢	2	—	—	—	—	—	—	—	—	—	40x4	40x4	40x4		
4	本图	加 固 角 钢	1	—	—	—	—	—	—	—	—	—	63x4	63x4	63x4		

Z01墙(柱)上悬臂梁不保温单管滑动支架
(DN25-300)

图集号 05R417-1

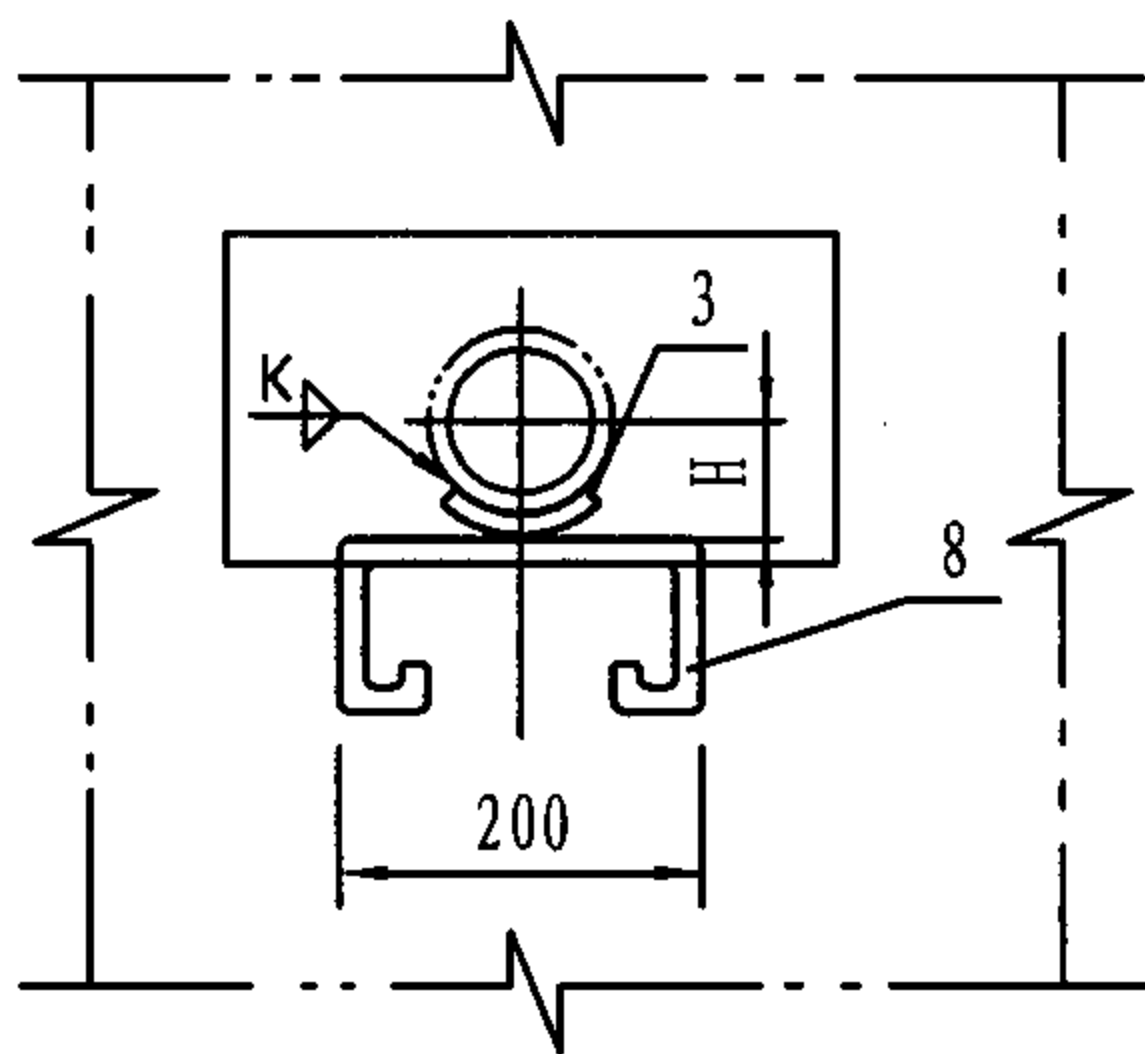


夹于柱上滑动支架(A型)

DN25-150

夹于柱上滑动支架(B型)

DN200-300



穿墙滑动支架(C型)

DN25-150

注: 1. 墙洞尺寸由现场决定, 但墙壁与管外壁距离不小于50mm。
2. 选用标记示例: Z02-A/150 (Z02支架 A型 DN150)。

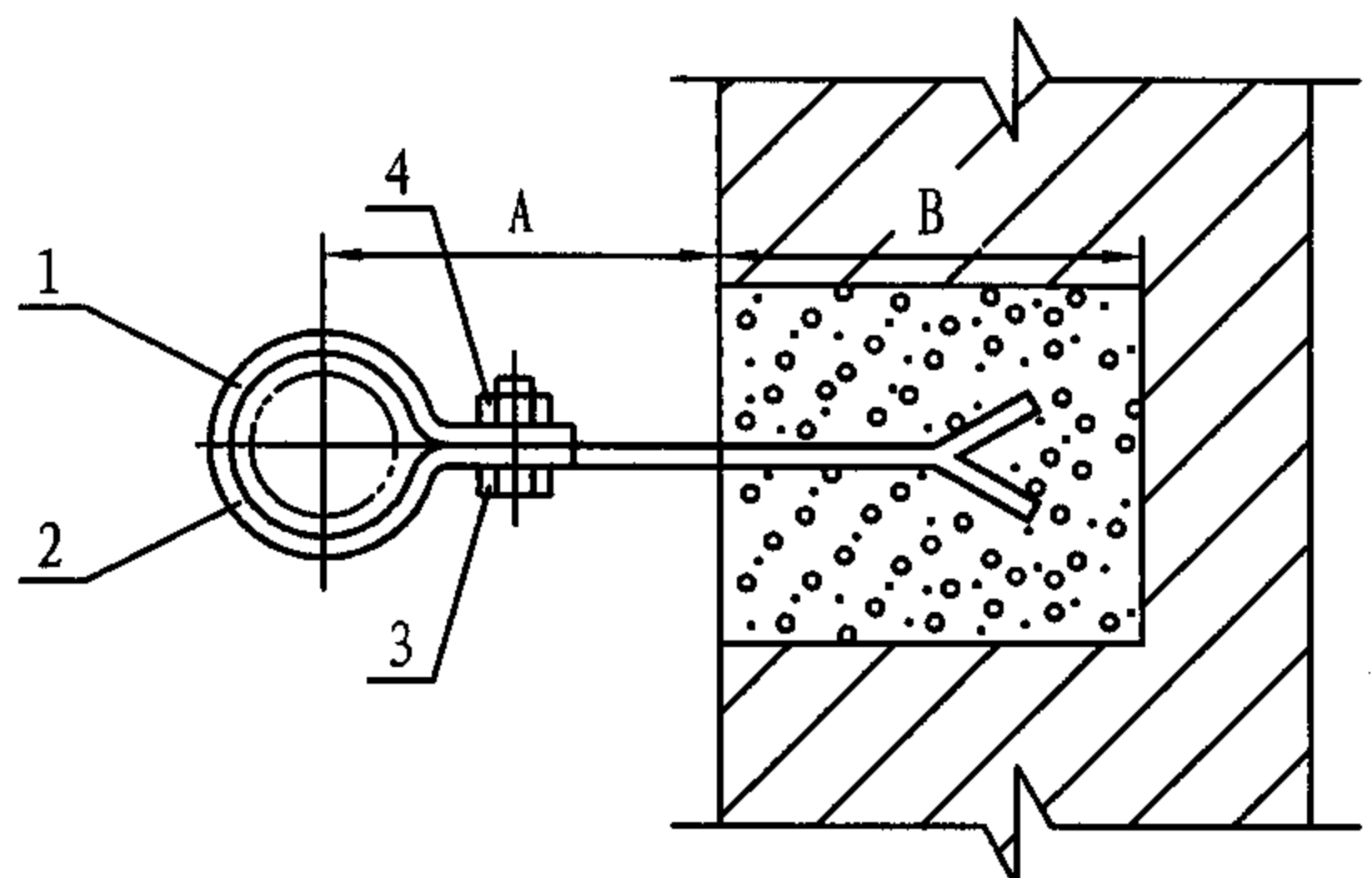
尺寸表												
公称直径 DN	25	32	40	50	65	80	100	125	150	200	250	300
管子外径 Do	32	38	45	57	73	89	108	133	159	219	273	325
A	120	120	130	130	140	150	160	170	180	210	240	270
B	50	50	60	60	70	80	80	100	110	140	160	180
H	18	21	25	31	39	47	56	70	83	113	140	166
零件 4 长度	120	120	120	130	140	140	150	150	160	160	200	220

零件				材料规格												
件号	图号	名称	件数													
1	193页	支梁 (角钢)	1	20x3	20x3	20x3	25x4	36x4	36x4	45x4	50x5	63x4	槽钢 6.3	槽钢 10	槽钢 12.6	
2	193页	夹紧梁 (角钢)	1	20x3	20x3	20x3	25x4	36x4	36x4	45x4	50x5	63x4	63x4	63x4	63x4	
3	124页	支座	1	N1	N2	N3	N4	N5	N6	N7	N8	N9	N10	N11	N12	
4	本图	加固 角钢	4	—	—	—	—	—	—	—	—	40x4	40x4	40x4	40x4	
5	193页	双头 螺栓	2	M10	M10	M10	M10	M12	M12	M12	M12	M14	M14	M14	M14	
6	GB/T41- 2000	螺母	4	M10	M10	M10	M10	M12	M12	M12	M12	M14	M14	M14	M14	
7	GB/T95- 2002	垫圈	4	10	10	10	10	12	12	12	12	14	14	14	14	
8	GB/T702- 1986	圆钢	1	∅12	∅12	∅12	∅12	∅16	∅16	∅16	∅16	∅20	∅20	∅20	∅20	

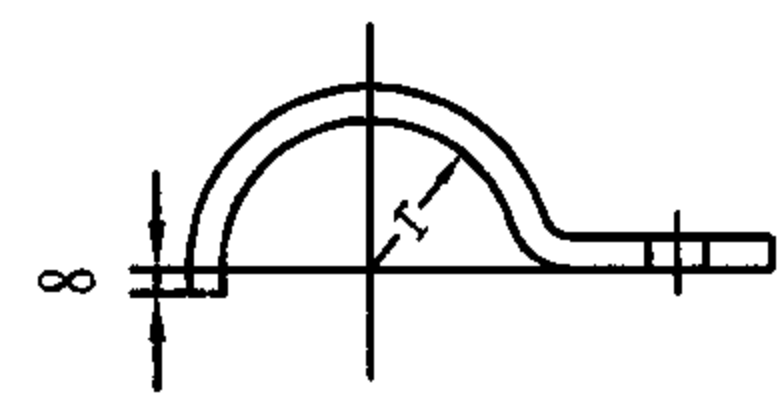
Z02穿墙(柱上)悬臂梁不保温单管滑动支架
(DN25-300)

图集号

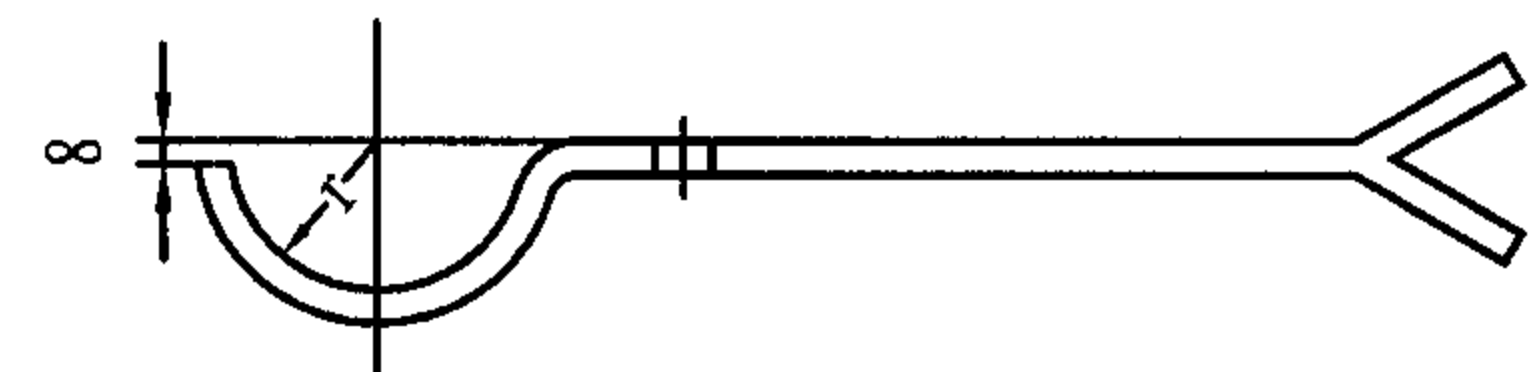
05R417-1



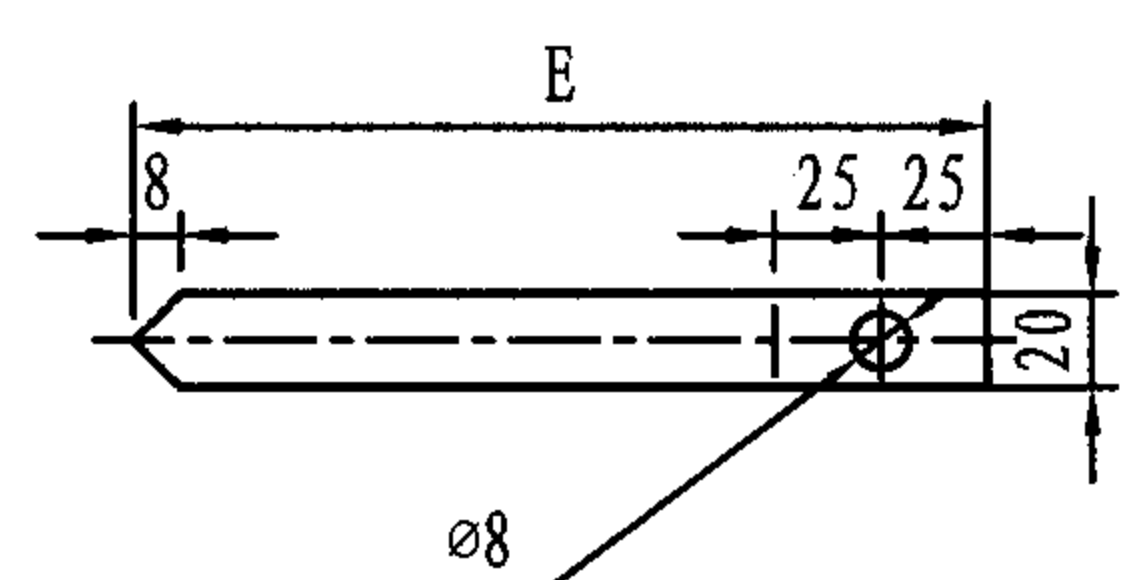
注：选用标记示例：Z03-32 (Z03支架 DN32)。



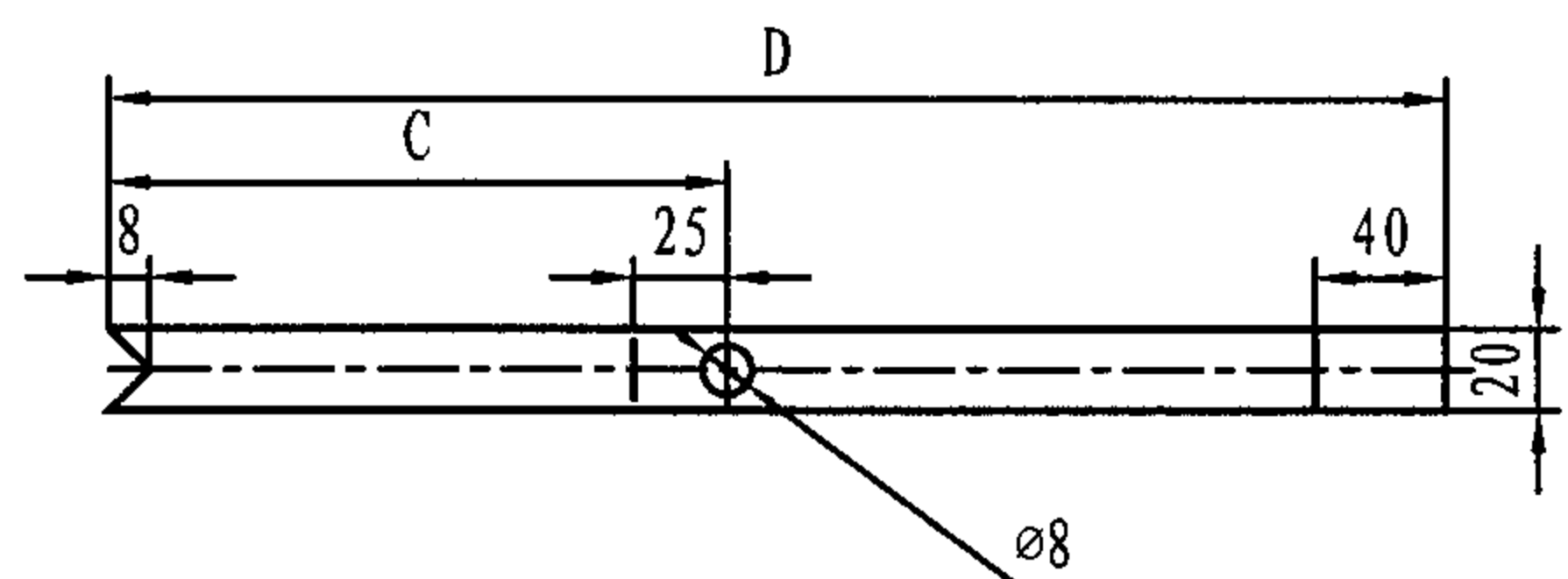
零件 1



零件 2



零件1展开图



零件2展开图

公称直径 DN	15	20	25	32	40
管子外径 Do	22	28	32	38	45
A	65	68	70	75	80
B	120	120	120	120	120
C	63	72	79	88	101
D	211	220	227	239	252
E	96	105	112	121	134
r	12	15	17	20	24

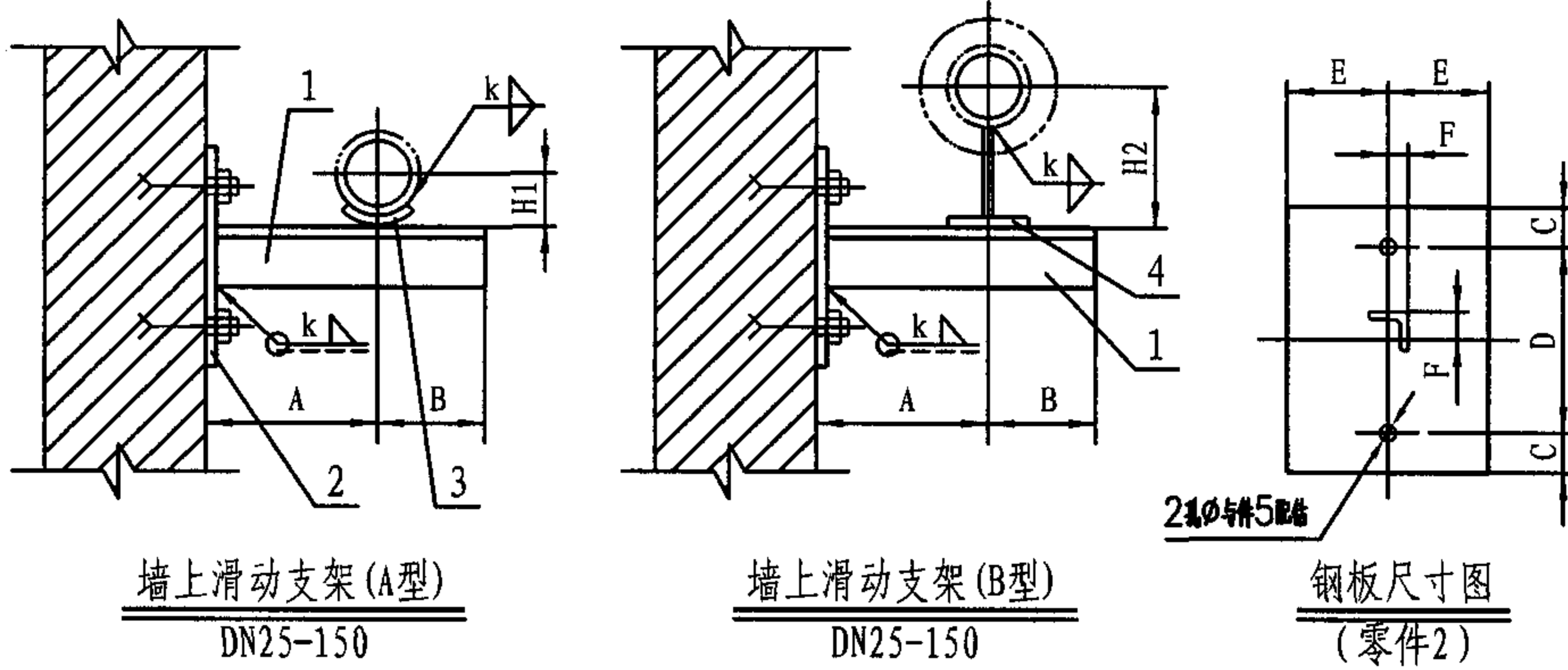
零件				材料规格
件号	图号	名称	件数	
1	本图	托钩	1	钢板 6=3
2	本图	托钩	1	钢板 6=3
3	GB/T5780-2000	六角头螺栓	1	M6x14
4	GB/T 41-2000	螺母	1	M6

Z03墙上不保温垂直单管滑动支架 (DN15-40)								图集号	05R417-1
审核	陈元	设计	吴冲	校对	周文鼎	页	16		

注: 1. 尺寸表中带括号的数字适用于 $\leq 250^{\circ}\text{C}$ 保温管道支架。

2. 膨胀螺栓固定。

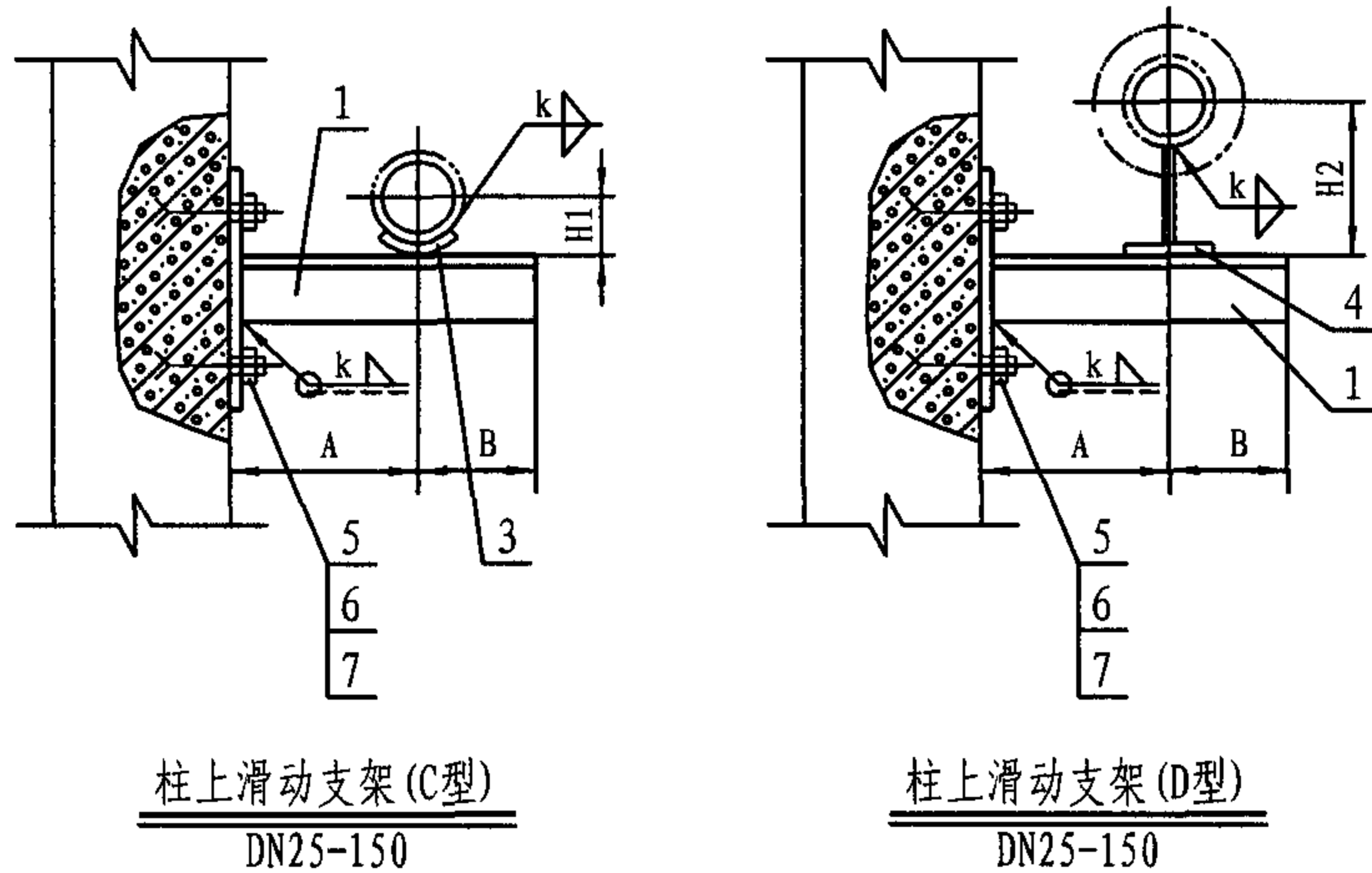
3. 选用标记示例: Z04-D/100 (Z04型支架 D型 DN100)。



墙上滑动支架(A型)
DN25-150

墙上滑动支架(B型)
DN25-150

钢板尺寸图
(零件2)



柱上滑动支架(C型)
DN25-150

柱上滑动支架(D型)
DN25-150

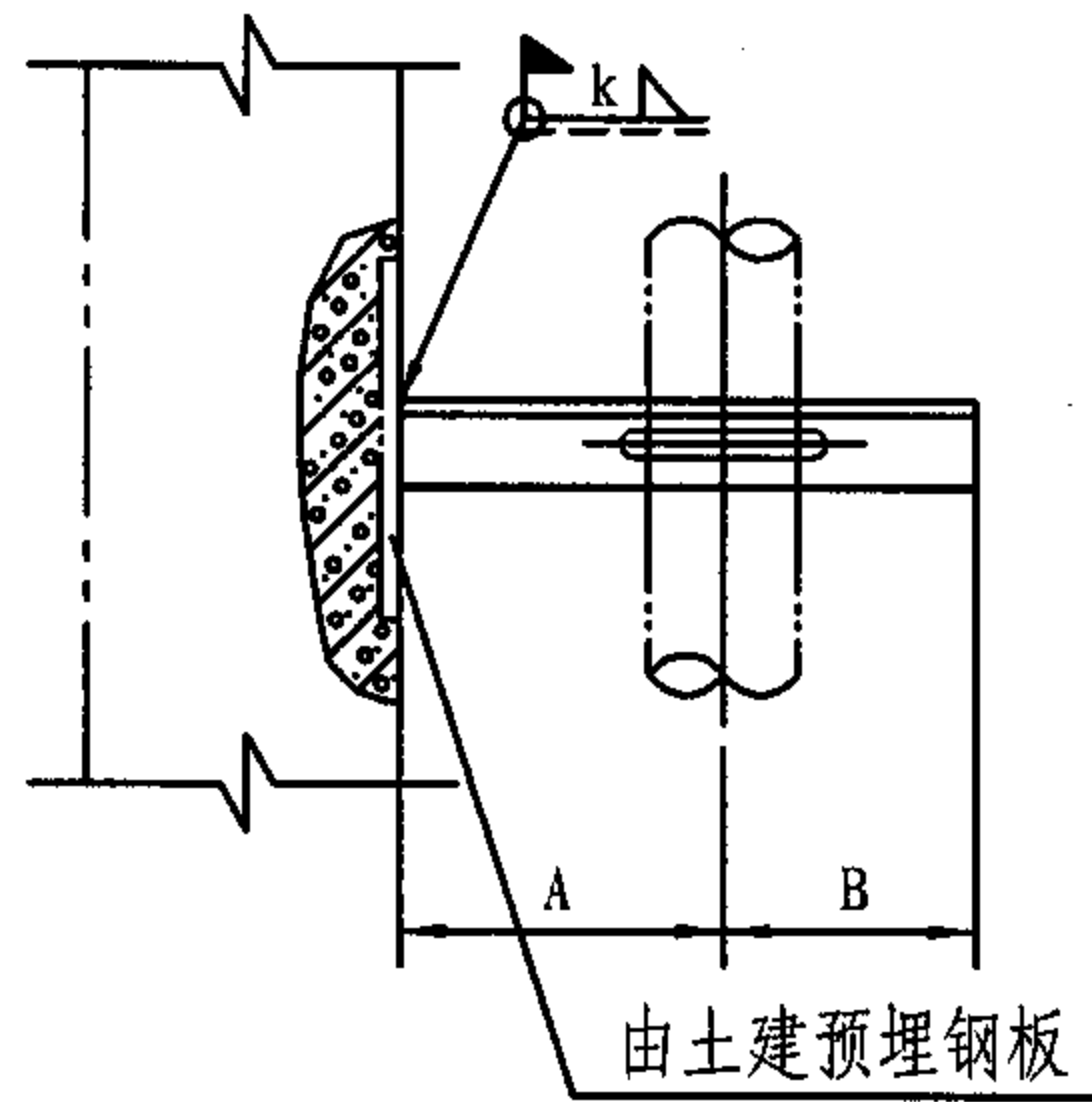
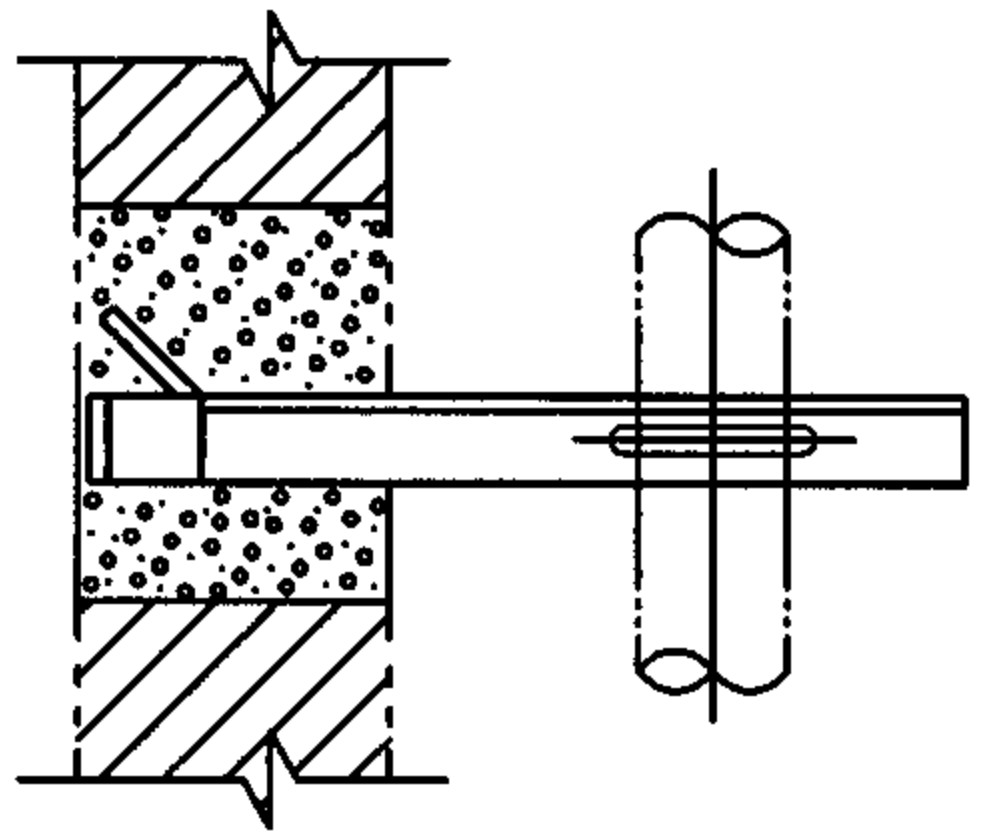
公称直径 DN	25	32	40	50	65	80	100	125	150
管子外径 D_o	32	38	45	57	73	89	108	133	159
A	120	120	130	130	140	150	160	170	180
	(190)	(200)	(210)	(220)	(230)	(240)	(250)	(270)	(300)
B	50	50	60	60	70	80	80	100	110
C	20	20	20	20	20	20	20	35	35
D	80	80	80	80	80	80	80	120	120
E	30	30	30	30	30	30	30	45	45
F	20	20	20	20	20	20	20	30	30
H1	18	21	25	31	39	47	56	70	83
H2	116	119	123	129	157	165	174	187	230

零件				材料规格											
件号	图号	名称	件数												
1	本图	支梁	1	角钢40x4						角钢63x6					
2	本图	钢板	1	120x60x6						190x90x8					
3	124页	支座	1	N1	N2	N3	N4	N5	N6	N7	N8	N9			
4	123页	支座	1	N1	N2	N3	N4	N5	N6	N7	N8	N9			
5	----	膨胀螺栓	2	M10	M10	M10	M10	M10	M10	M10	M12	M16			
6	GB/T41-2000	螺母	2	M10	M10	M10	M10	M10	M10	M10	M12	M16			
7	GB/T95-2002	垫圈	2	10	10	10	10	10	10	10	12	16			

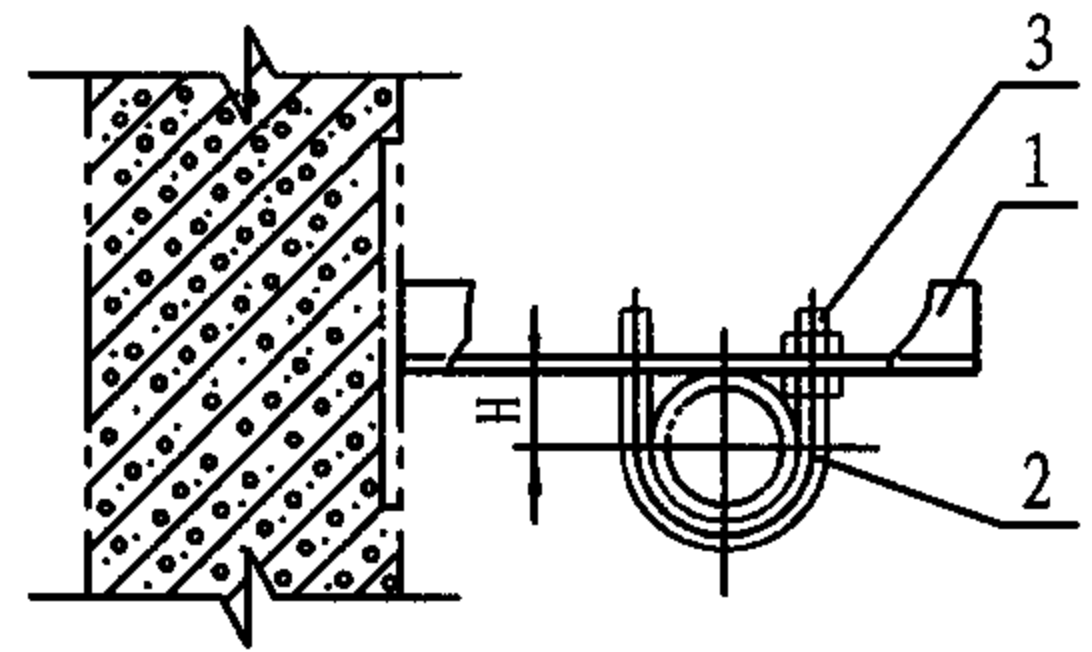
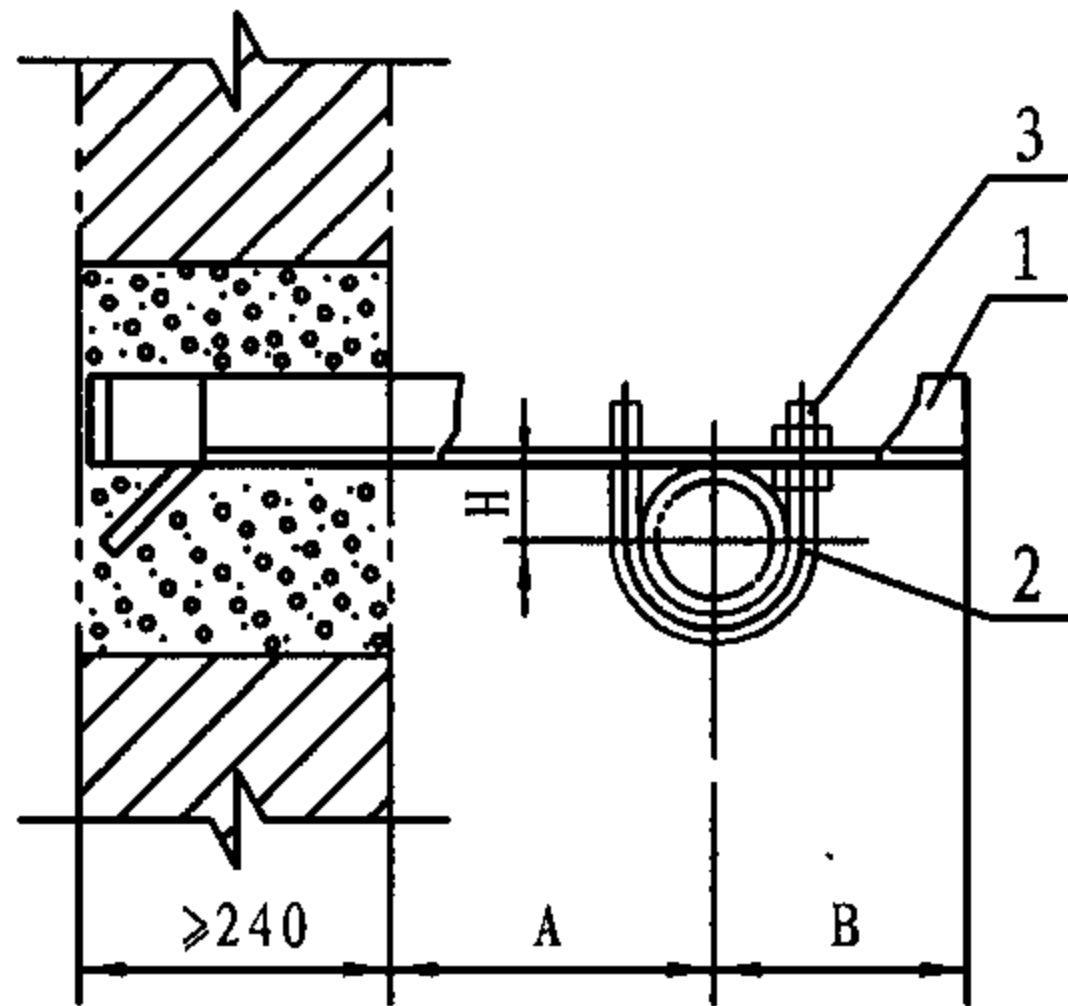
Z04墙(柱)上悬臂梁不保温(保温)单管滑动支架
(DN25-150)

图集号 05R417-1

审核 陈元 设计 张秀和 页 17



由土建预埋钢板



砖墙上立管滑动支架(A型)

DN25-300

焊于柱上立管滑动支架(B型)

DN25-300

注: 1. 尺寸表中带括号的数字适用于 $\leq 250^{\circ}\text{C}$ 保温管道支架。
2. 选用标记示例: Z05-A/65 (Z05支架 A型 DN65)。

尺 寸 表

公称直径 DN	25	32	40	50	65	80	100	125	150	200	250	300
管子外径 Do	32	38	45	57	73	89	108	133	159	219	273	325
A	120	120	130	130	140	150	160	170	180	210	240	270
	(190)	(200)	(210)	(220)	(230)	(240)	(250)	(270)	(300)	(330)	(370)	(400)
B	50	50	60	60	70	80	80	100	110	140	160	180
H	16	19	23	29	37	45	54	67	80	110	137	163
洞高	240	240	240	240	240	240	240	240	240	370	370	370
洞宽	240	240	240	240	240	240	240	240	240	240	240	370

零 件

材 料 规 格

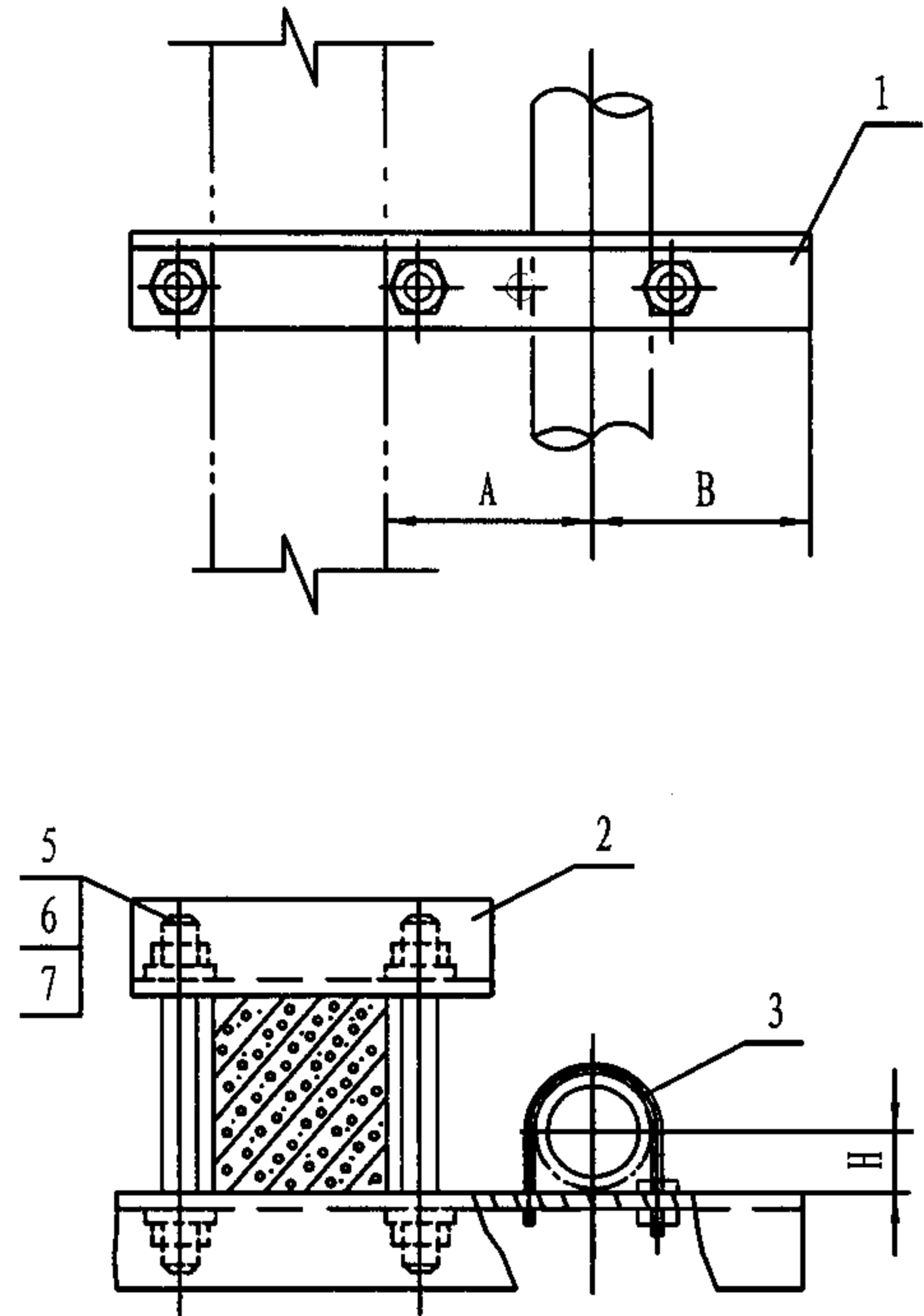
件号	图号	名称	件数	材 料 规 格											
1	193页	支梁	1	角钢 20x3	角钢 20x3	角钢 20x3	角钢 25x4	角钢 36x4	角钢 36x4	角钢 45x5	角钢 50x5	角钢 63x4	角钢 63x4	角钢 63x4	角钢 63x4
2	124页	夹环	1	N1	N2	N3	N4	N5	N6	N7	N8	N9	N10	N11	N12
3	GB/T41-2000	螺母	2	M10	M10	M10	M10	M12	M12	M12	M12	M14	M14	M14	M14

Z05墙(柱)上悬臂梁不保温(保温)垂直单管滑动支架
(DN25-300)

图集号 05R417-1

审核 陈元 校对 周文鼎 设计 张秀和 页 18

注：1. 材料规格及尺寸表中带括号数字为用于 $\leq 250^{\circ}\text{C}$ 。
2. 选用标记示例：Z06-125 (Z06支架 DN125)。

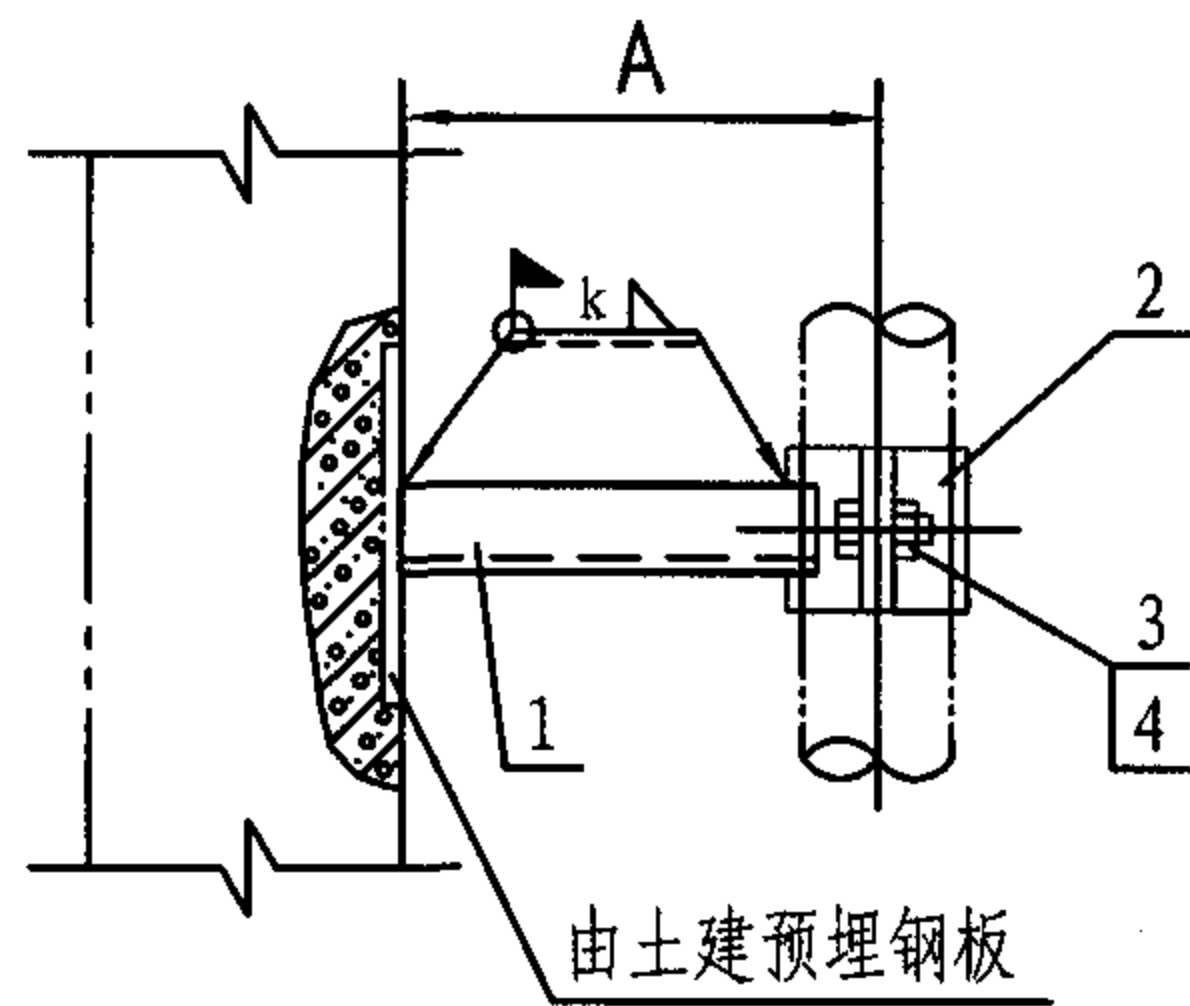


夹于柱上垂直管滑动支架
DN25-300

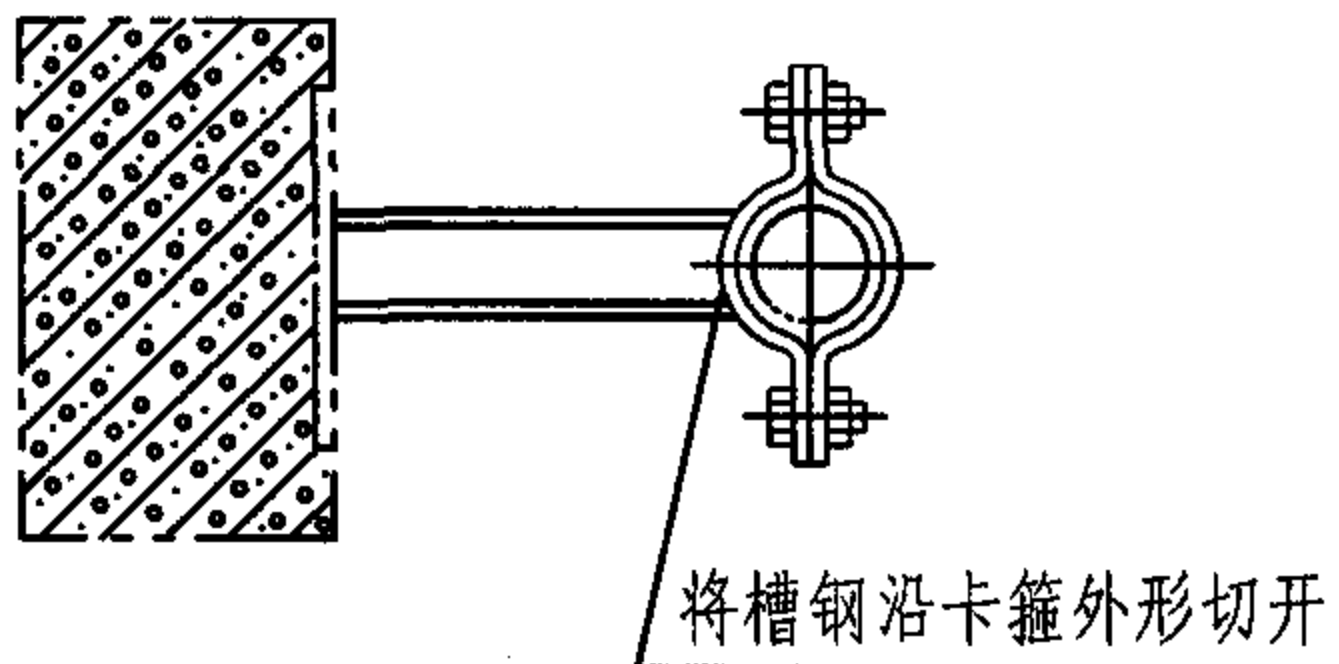
公称直径 DN	25	32	40	50	65	80	100	125	150	200	250	300
管子外径 D_o	32	38	45	57	73	89	108	133	159	219	273	325
A	120	120	130	130	140	150	160	170	180	210	240	270
	(190)	(200)	(210)	(220)	(230)	(240)	(250)	(270)	(300)	(330)	(370)	(400)
B	50	50	60	60	70	80	80	100	110	140	160	180
H	16	19	23	29	37	45	54	67	80	110	137	163

零件				材料规格											
件号	图号	名称	件数												
1	193页	支梁 (角钢)	1	20x3	20x3	20x3	25x4	36x4	36x4	45x4	50x5	63x4	63x4	63x4	63x4
2	193页	夹紧梁 (角钢)	1												
3	124页	夹环	1	N1	N2	N3	N4	N5	N6	N7	N8	N9	N10	N11	N12
4	GB/T41-2000	螺母	2	M10	M10	M10	M10	M12	M12	M12	M12	M14	M14	M14	M14
5	193页	双头螺栓	2	M10	M10	M10	M10	M12	M12	M12	M12	M14	M14	M14	M14
				(M12)	(M12)	(M12)	(M12)	(M14)	(M14)	(M14)	(M14)	(M16)	(M16)	(M16)	(M16)
6	GB/T41-2000	螺母	4	M10	M10	M10	M10	M12	M12	M12	M12	M14	M14	M14	M14
				(M12)	(M12)	(M12)	(M12)	(M14)	(M14)	(M14)	(M14)	(M16)	(M16)	(M16)	(M16)
7	GB/T95-2002	垫圈	4	10	10	10	10	12	12	12	12	14	14	14	14
				(M12)	(M12)	(M12)	(M12)	(M14)	(M14)	(M14)	(M14)	(M16)	(M16)	(M16)	(M16)

Z06柱上悬臂梁不保温(保温)垂直单管滑动支架 (DN25-300)								图集号	05R417-1
审核	陈元	设计	周淑杰	校对	周文鼎	页	19		



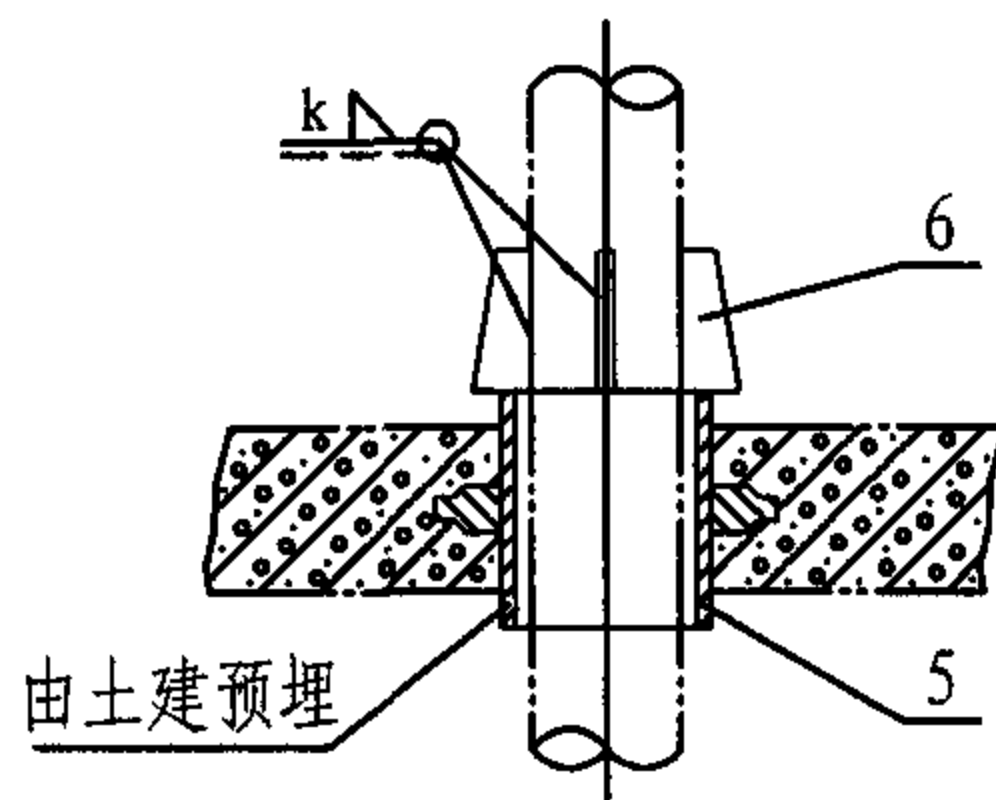
由土建预埋钢板



将槽钢沿卡箍外形切开

焊于柱上立管滑动支架(A型)

DN50-300



由土建预埋

穿楼板立管托座(B型)

DN50-300

注: 1. 尺寸表中带括号的数字适用于 $\leq 250^\circ\text{C}$ 保温管道支架。
2. 选用标记示例: Z07-A/150(Z07支架 A型 DN150)。

尺寸表

公称直径 DN	50	65	80	100	125	150	200	250	300
管子外径 D_o	57	73	89	108	133	159	219	273	325
A	130	140	150	160	170	180	210	240	270
	(220)	(230)	(240)	(250)	(270)	(300)	(330)	(370)	(400)

零件

材料规格

件号	图号	名称	件数	材料规格								
1	本图	支梁	1	槽钢 5	槽钢 5	槽钢 6.3	槽钢 6.3	槽钢 8	槽钢 8	槽钢 10	槽钢 10	槽钢 12.6
2	124页	卡箍	2	N1	N2	N3	N4	N5	N6	N7	N8	N9
3	GB/T5780-2000	螺栓	2	M12x25	M12x25	M16x30	M16x35	M16x40	M16x45	M20x45	M20x45	M24x50
4	GB/T41-2000	螺母	2	M12	M12	M16	M16	M16	M16	M20	M20	M24
5	124页	套筒	1	N1	N2	N3	N4	N5	N6	N7	N8	N9
6	193页	筋板	4	尺寸见零件图								

Z07柱上(穿楼板)不保温(保温)垂直单管滑动支架(托架)
(DN50-300)

图集号

05R417-1

审核

陈元

校对

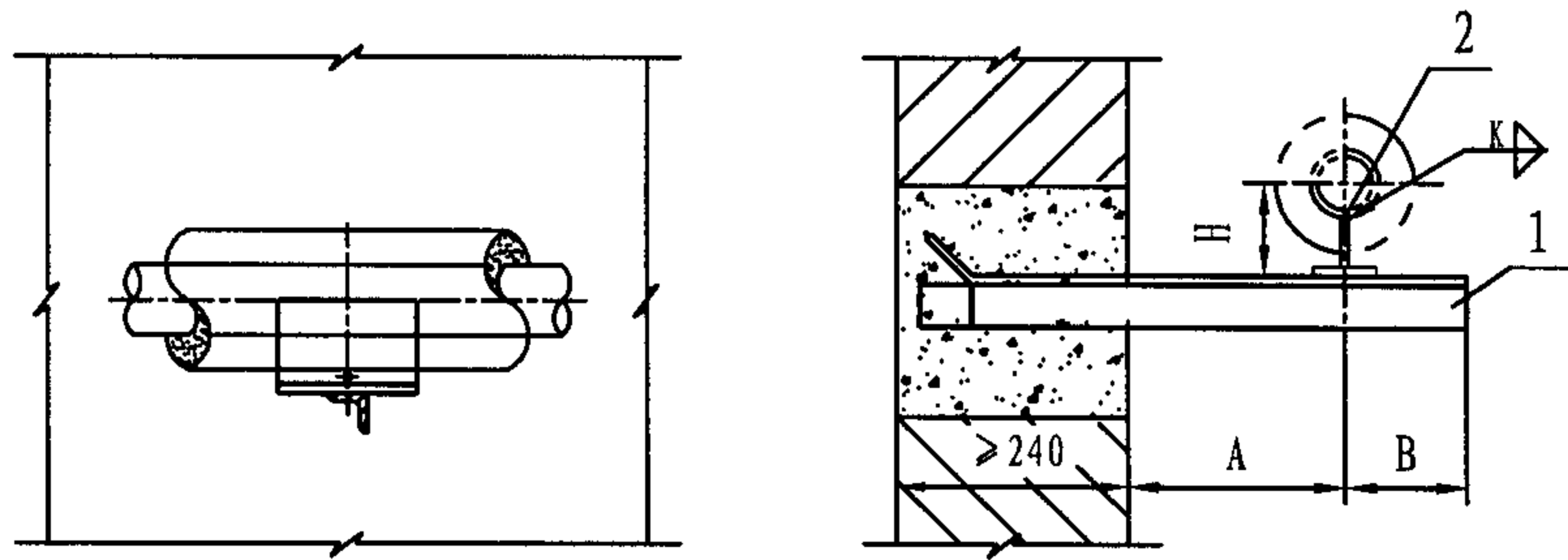
周文鼎

设计

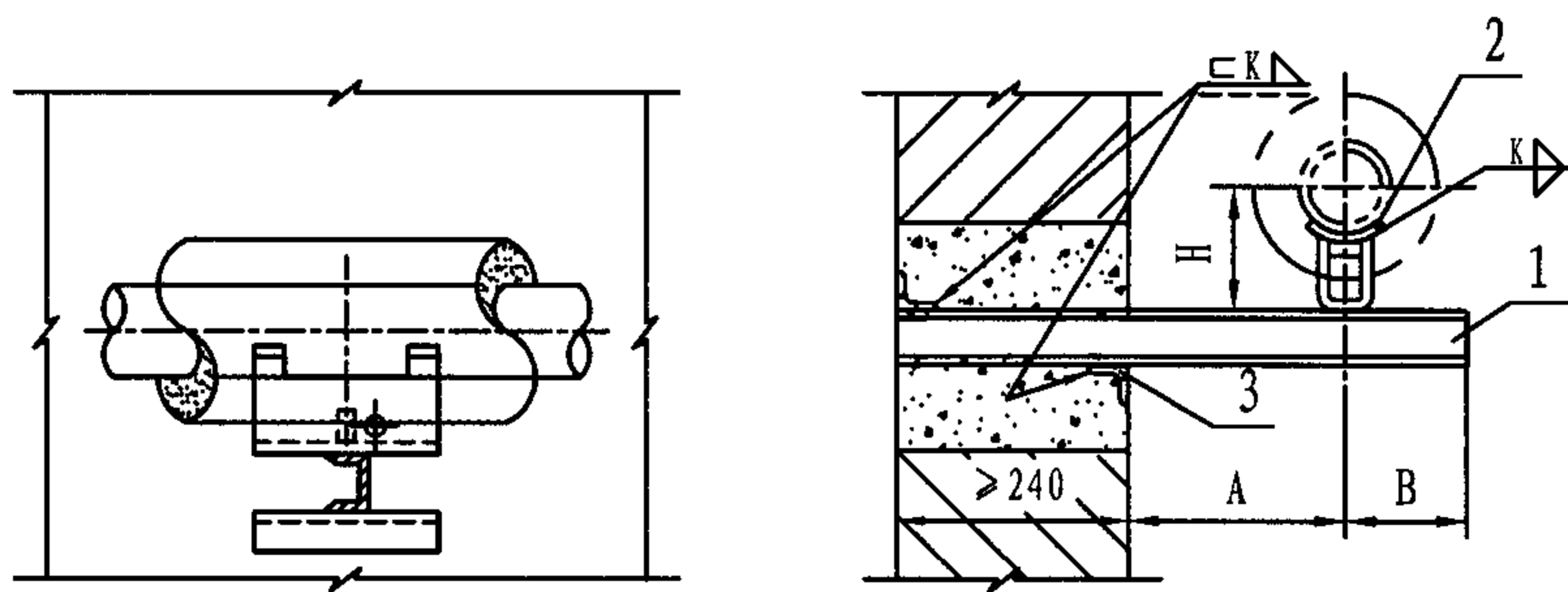
张秀和

页

20



墙上滑动支架(A型)
DN 25~100



墙上滑动支架(B型)
DN 125

注: 1. 适用温度 $\leq 250^{\circ}\text{C}$ 。

2. 选用标记示例: Z08-B/125 (Z08支架 B型 DN125)。

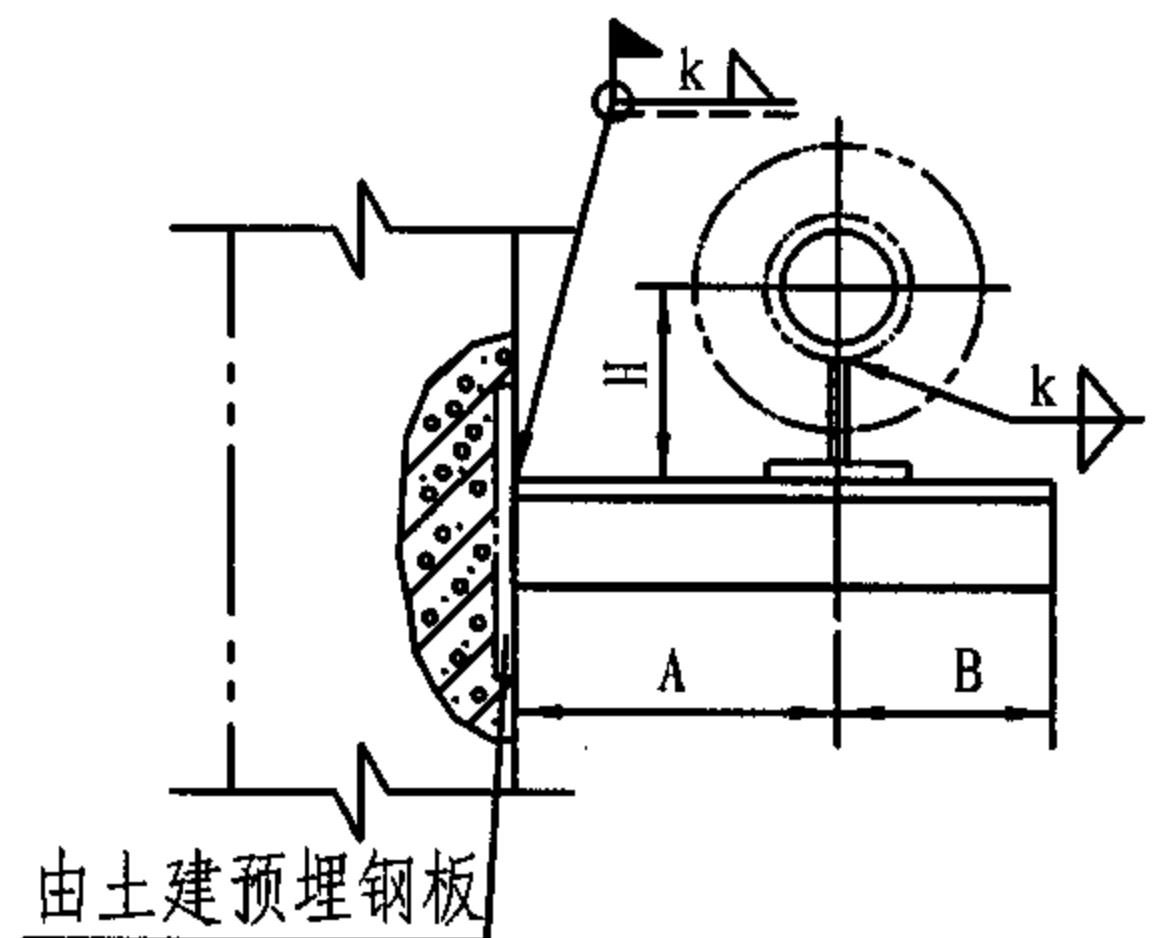
公称直径 DN	25	32	40	50	65	80	100	125
管子外径 D_o	32	38	45	57	73	89	108	133
A	190	200	210	220	230	240	250	270
B	70	70	70	80	90	100	120	120
H	116	119	123	129	157	165	174	187
洞高	240	240	240	240	240	240	240	370
洞宽 (零件2长度)	240	240	240	240	240	240	240	240

零件				材料规格							
件号	图号	名称	件数								
1	本图	支梁(角钢)	1	36x4	36x4	45x4	45x5	56x4	63x5	63x5	槽钢8
2	123页	支座	1	N1	N2	N3	N4	N5	N6	N7	N8
3	本图	加固角钢	2	—	—	—	—	—	—	—	40x4

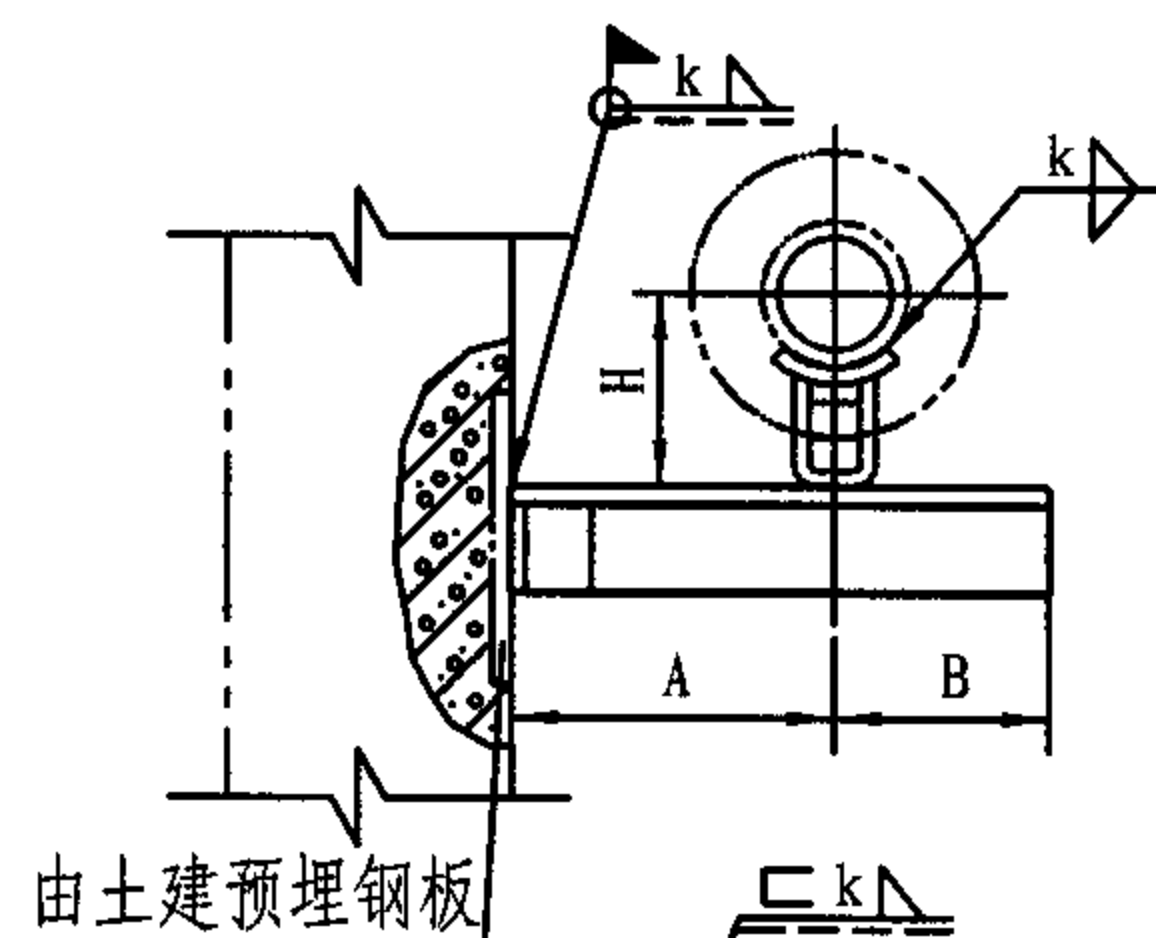
Z08墙上悬臂梁保温单管滑动支架
(DN25-125)

图集号 05R417-1

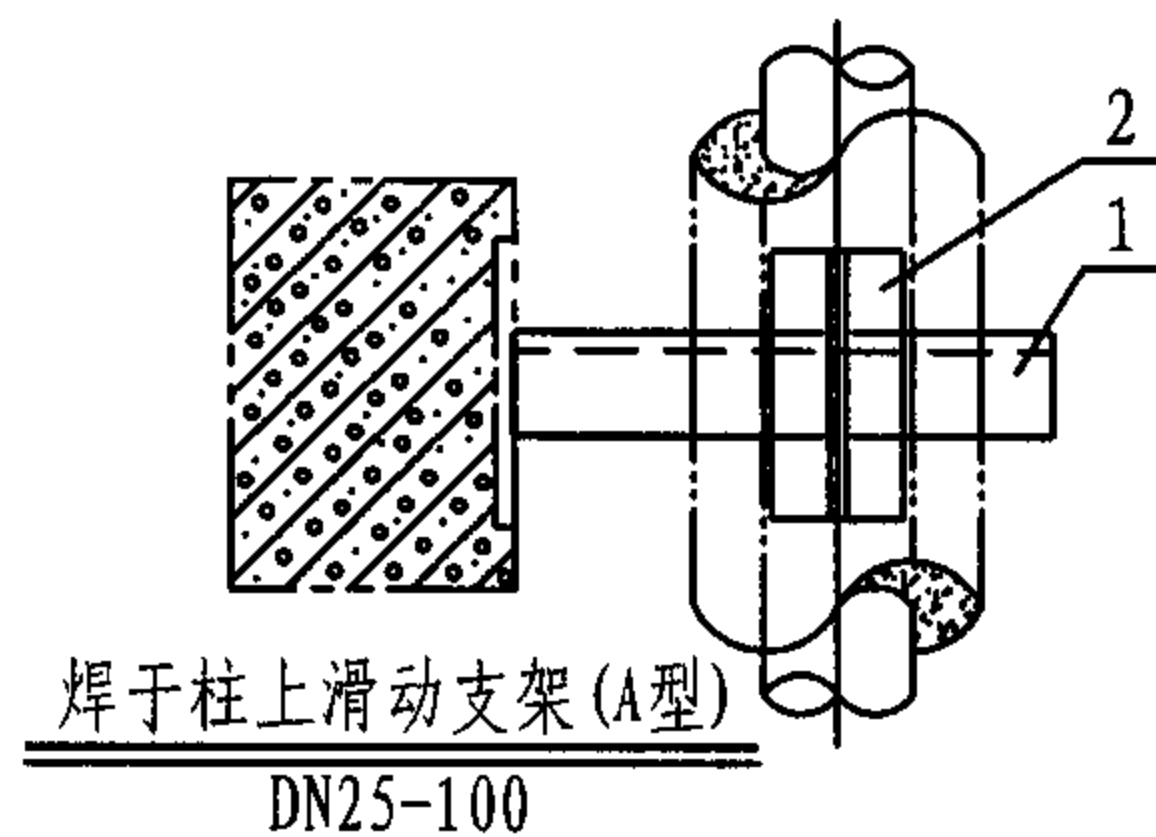
审核 陈元 设计 吴冲 页 21



由土建预埋钢板

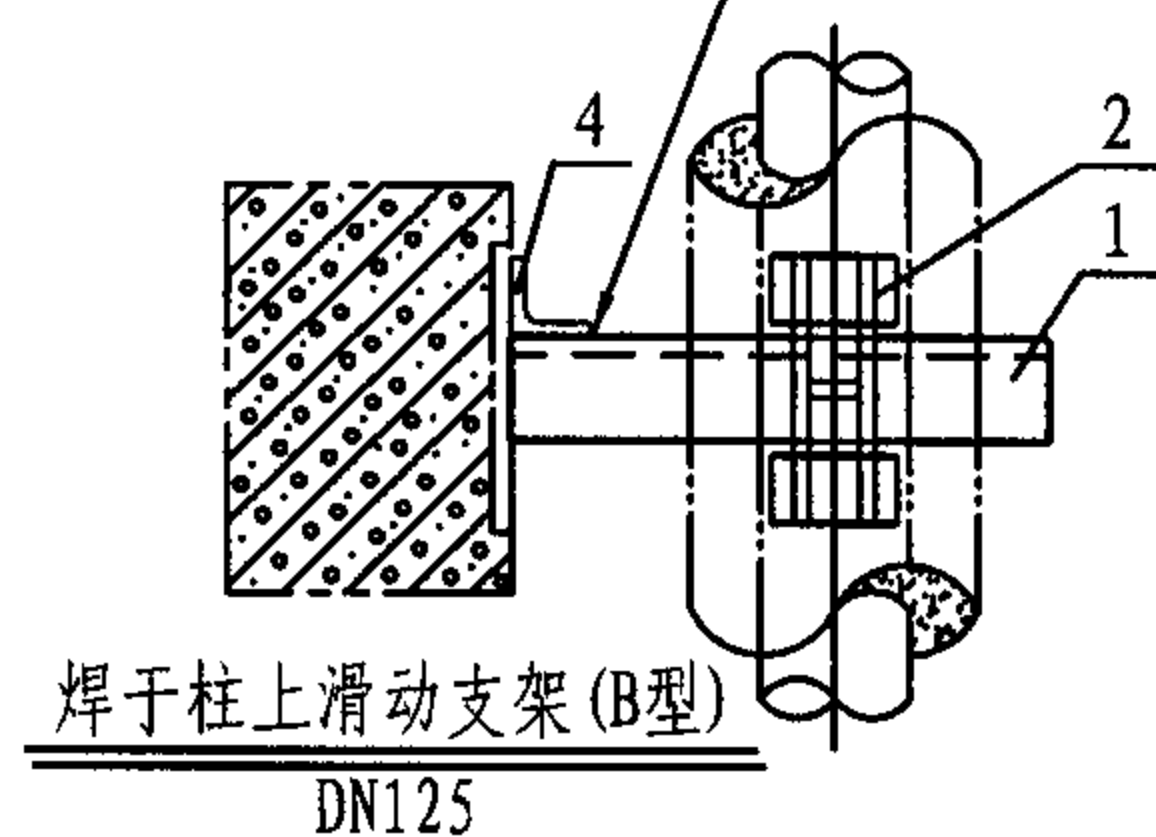


由土建预埋钢板



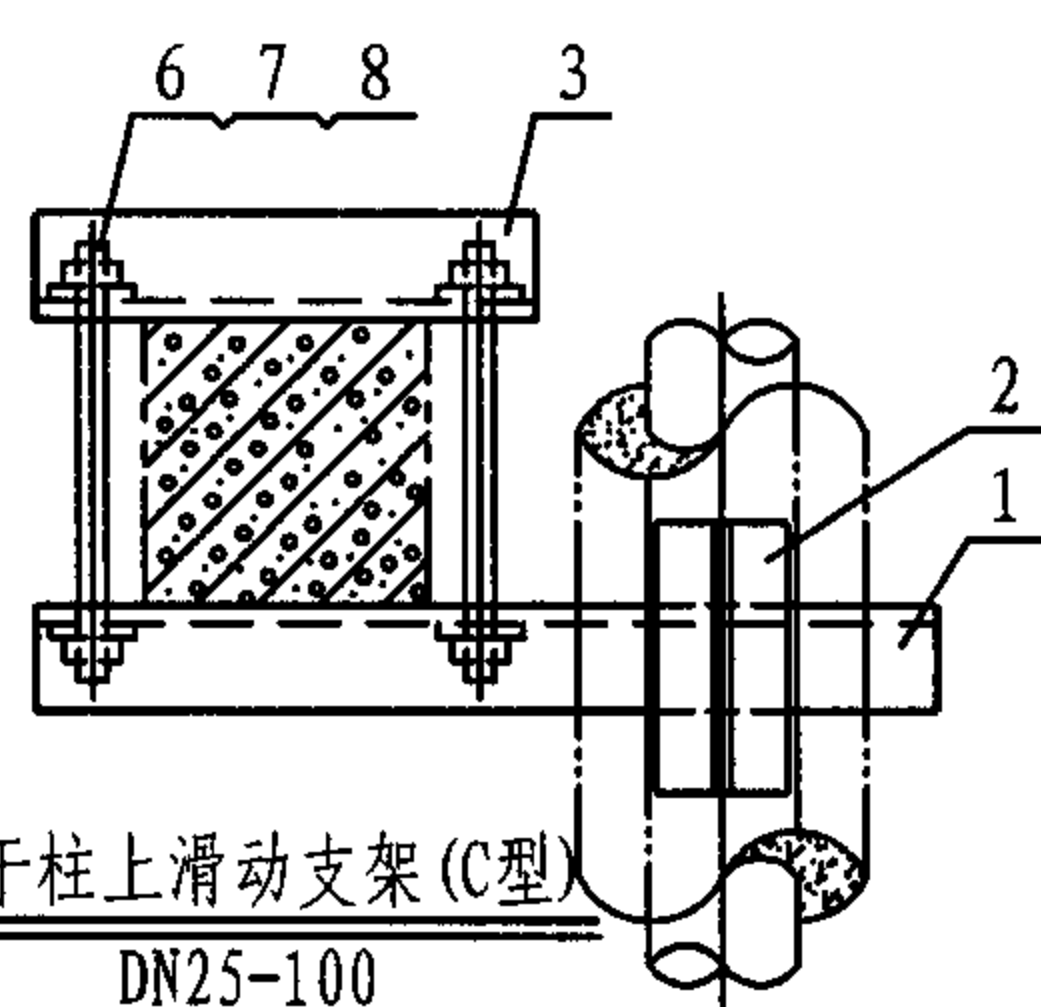
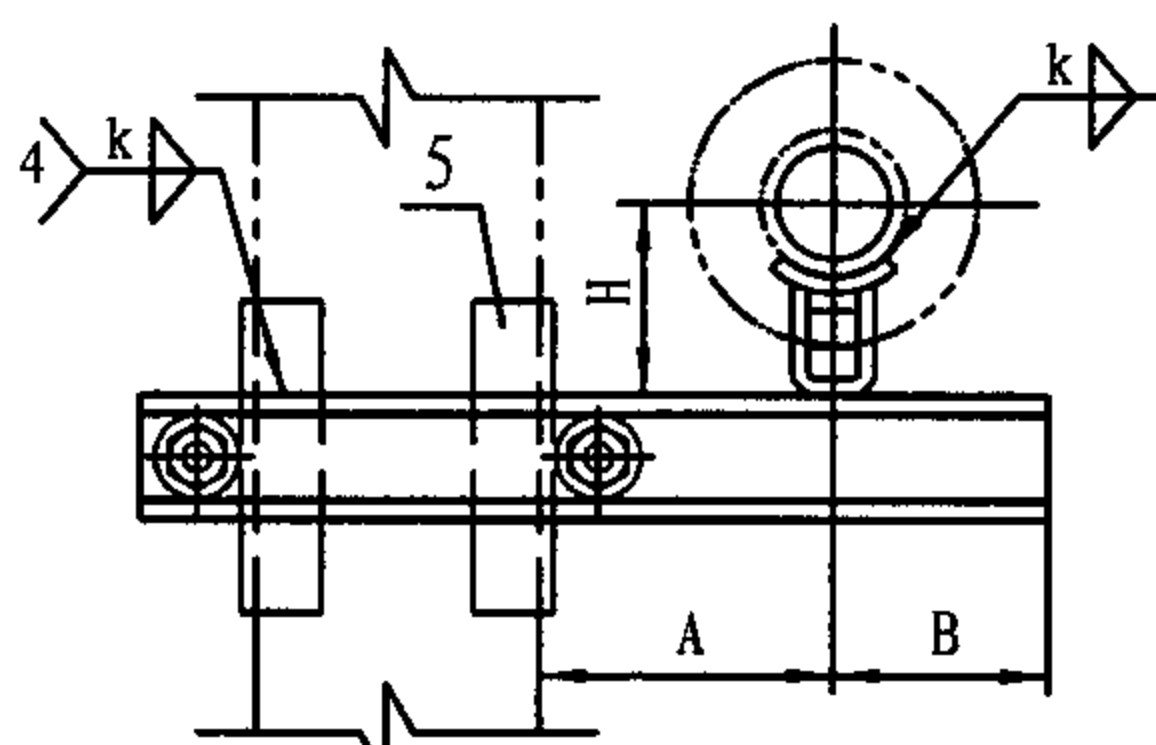
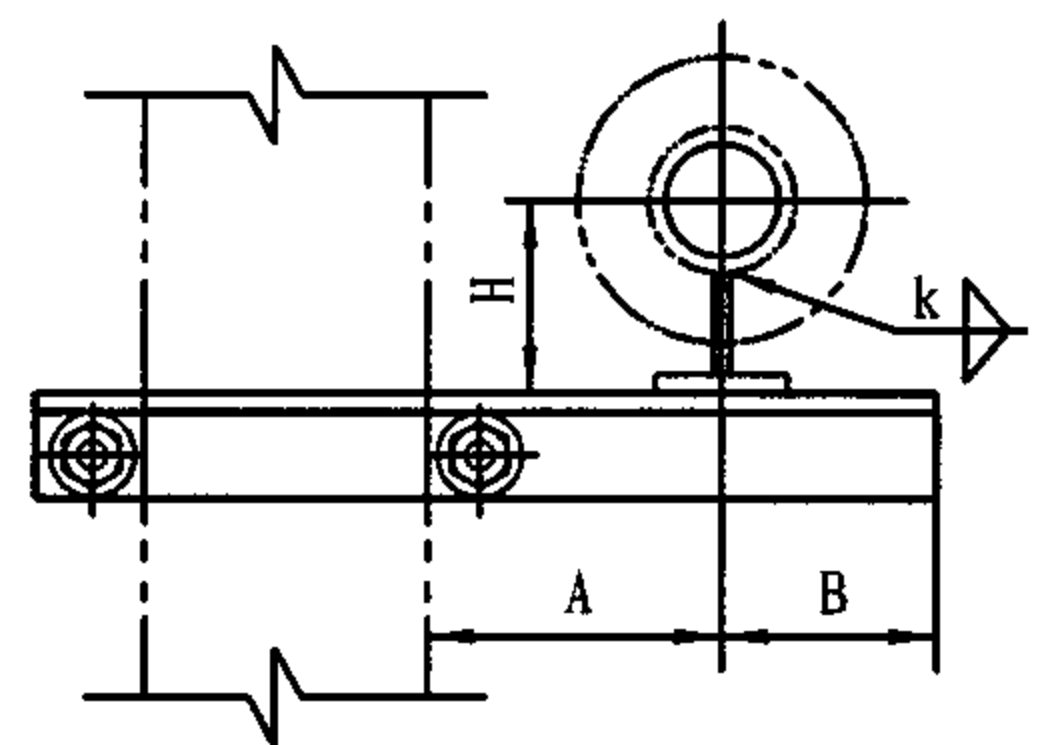
焊于柱上滑动支架(A型)

DN25-100



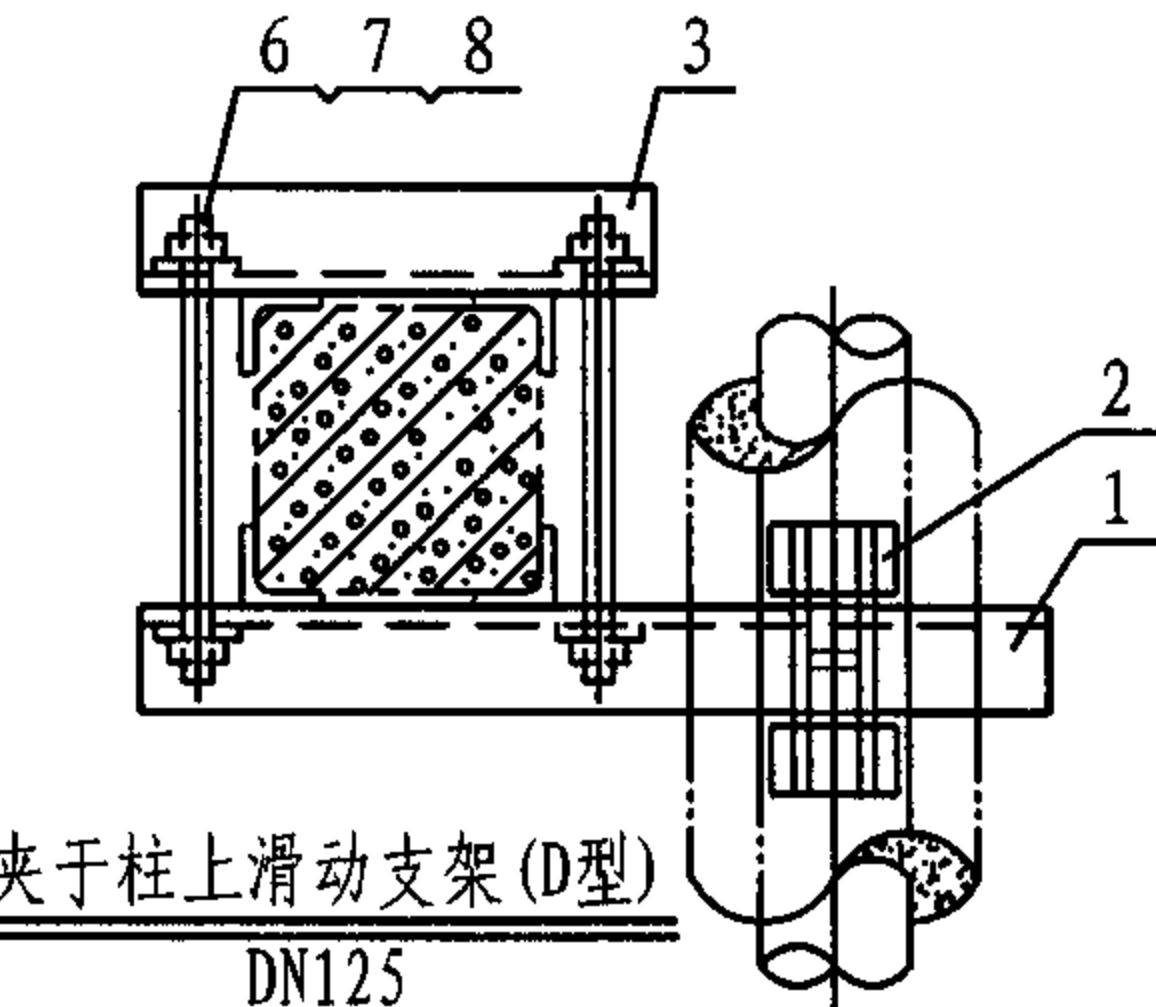
焊于柱上滑动支架(B型)

DN125



夹于柱上滑动支架(C型)

DN25-100



夹于柱上滑动支架(D型)

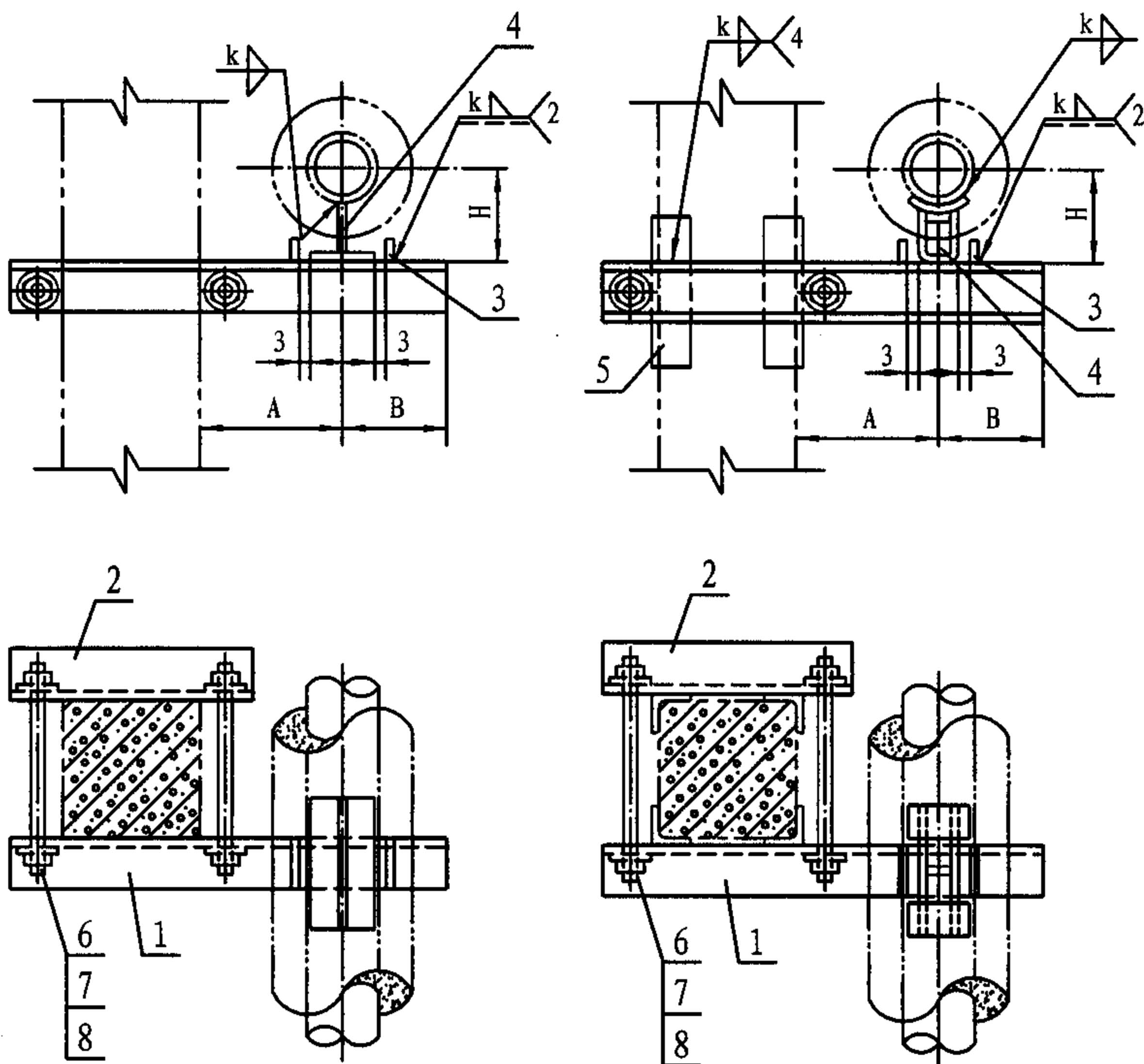
DN125

注: 1. 本图适用于 $\leq 250^\circ\text{C}$ 保温管道支架。
2. 选用标记示例: Z09-C/100 (Z09 支架 C型 DN100)。

公称直径 DN	25	32	40	50	65	80	100	125
管子外径 D_o	32	38	45	57	73	89	108	133
A	190	200	210	220	230	240	250	270
B	70	70	70	80	90	100	120	120
H	116	119	123	129	157	165	174	187
零件 4 长度	—	—	—	—	—	—	—	80
零件 5 长度	—	—	—	—	—	—	—	180

件号	图号	名称	件数	材料规格							
				角钢	角钢	角钢	角钢	角钢	角钢	角钢	槽钢
1	193页	支梁	1	角钢 36x4	角钢 36x4	角钢 45x5	角钢 45x5	角钢 56x4	角钢 63x5	角钢 63x5	槽钢 8
2	123页	支座	1	N1	N2	N3	N4	N5	N6	N7	N8
3	193页	夹紧梁	1	角钢 36x4	角钢 36x4	角钢 45x5	角钢 45x5	角钢 56x4	角钢 63x5	角钢 63x5	角钢 63x5
4	本图	加固角钢	1	—	—	—	—	—	—	—	63x4
5	本图	加固角钢	4	—	—	—	—	—	—	—	40x4
6	193页	双头螺栓	2	M12	M12	M12	M12	M14	M14	M14	M14
7	GB/T41-2000	螺母	4	M12	M12	M12	M12	M14	M14	M14	M14
8	GB/T95-2002	垫圈	4	12	12	12	12	14	14	14	14

Z09柱上悬臂梁保温单管滑动支架 (DN25-125)								图集号	05R417-1
审核	陈元	设计	张秀和	校对	周文鼎	页	22		



夹于柱上导向支架(A型)
DN25-100

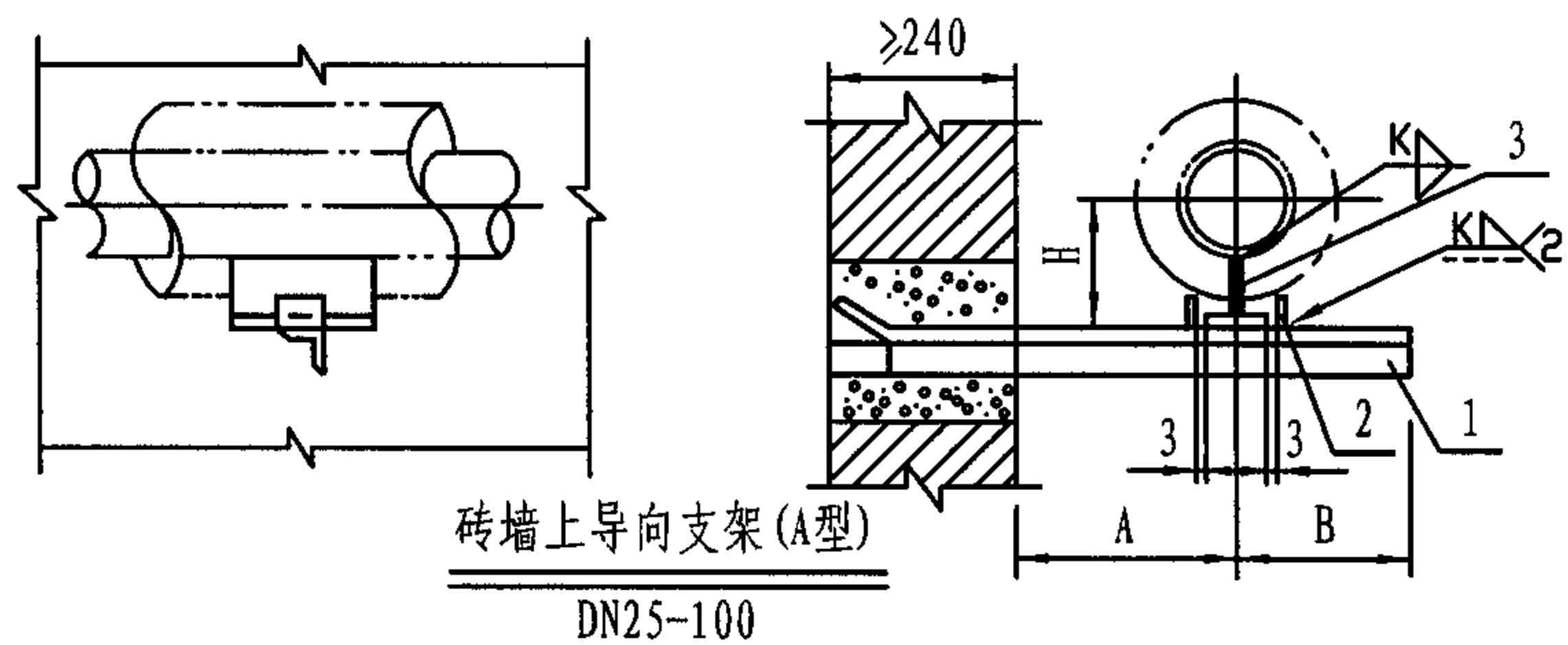
夹于柱上导向支架(B型)
DN125

注: 1. 本图适用于 $\leq 250^\circ\text{C}$ 保温管道。
2. 件号3(导向板)高30mm, 长度与支梁的宽度相等。
3. 选用标记示例: Z10-A/80(Z10支架 A型 DN80)。

尺 寸 表								
公称直径 DN	25	32	40	50	65	80	100	125
管子外径 D_o	32	38	45	57	73	89	108	133
A	190	200	210	220	230	240	250	270
B	70	70	70	80	90	100	120	120
H	116	119	123	129	157	165	174	187
零件5长度	140	140	150	150	160	160	160	180

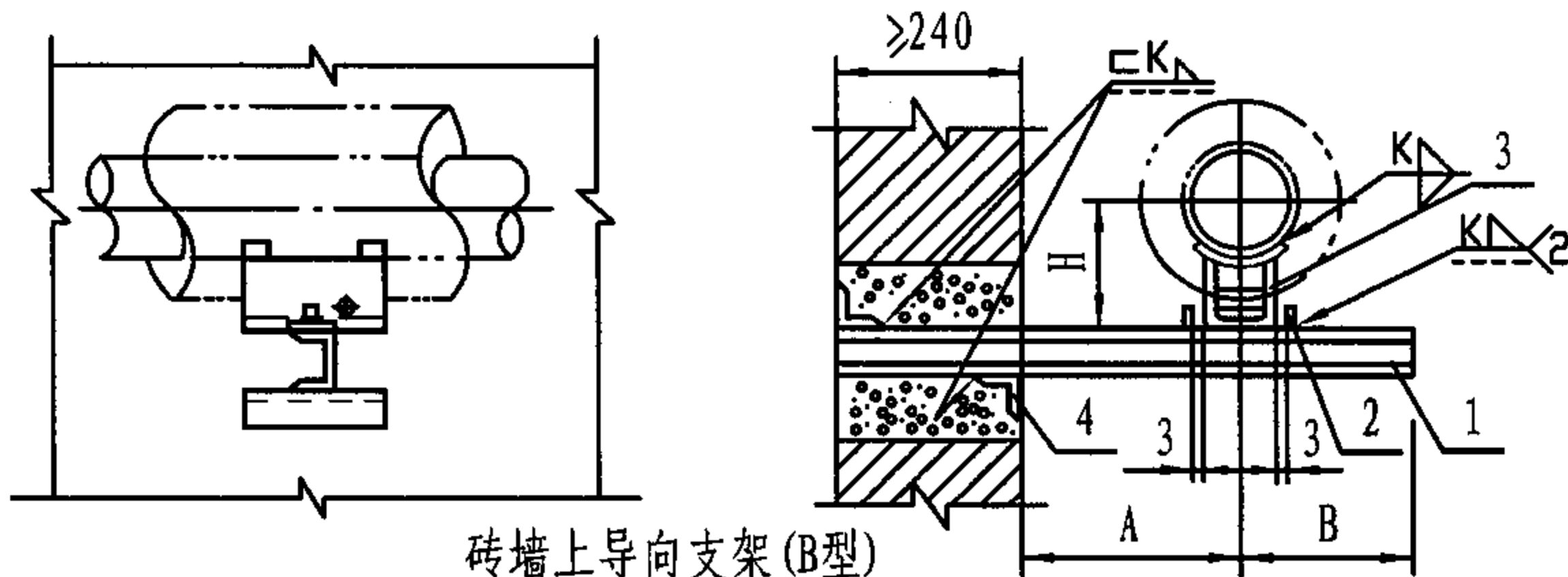
零 件				材 料 规 格							
件号	图 号	名 称	件数								
1	193页	支 梁	1	角钢 36x4	角钢 36x4	角钢 45x4	角钢 45x5	角钢 56x4	角钢 63x5	角钢 63x5	槽钢 8
2	193页	夹 紧 梁	1	角钢 36x4	角钢 36x4	角钢 45x4	角钢 45x5	角钢 56x4	角钢 63x5	角钢 63x5	角钢 63x5
3	本 图	导 向 板	2	-30x10	-30x10	-30x10	-30x10	-30x10	-30x10	-30x10	-30x10
4	123页	支 座	1	N1	N2	N3	N4	N5	N6	N7	N8
5	本 图	加 固 角 钢	4	—	—	—	—	—	—	—	40x4
6	193页	双 头 螺 栓	2	M12	M12	M12	M12	M14	M14	M14	M14
7	GB/T41-2000	螺 母	4	M12	M12	M12	M12	M14	M14	M14	M14
8	GB/T95-2002	垫 圈	4	12	12	12	12	14	14	14	14

Z10柱上悬臂梁保温单管导向支架 (DN25-125)								图集号	05R417-1
审核	陈元	设计	张秀和	校对	周文鼎	设计	张秀和	页	23



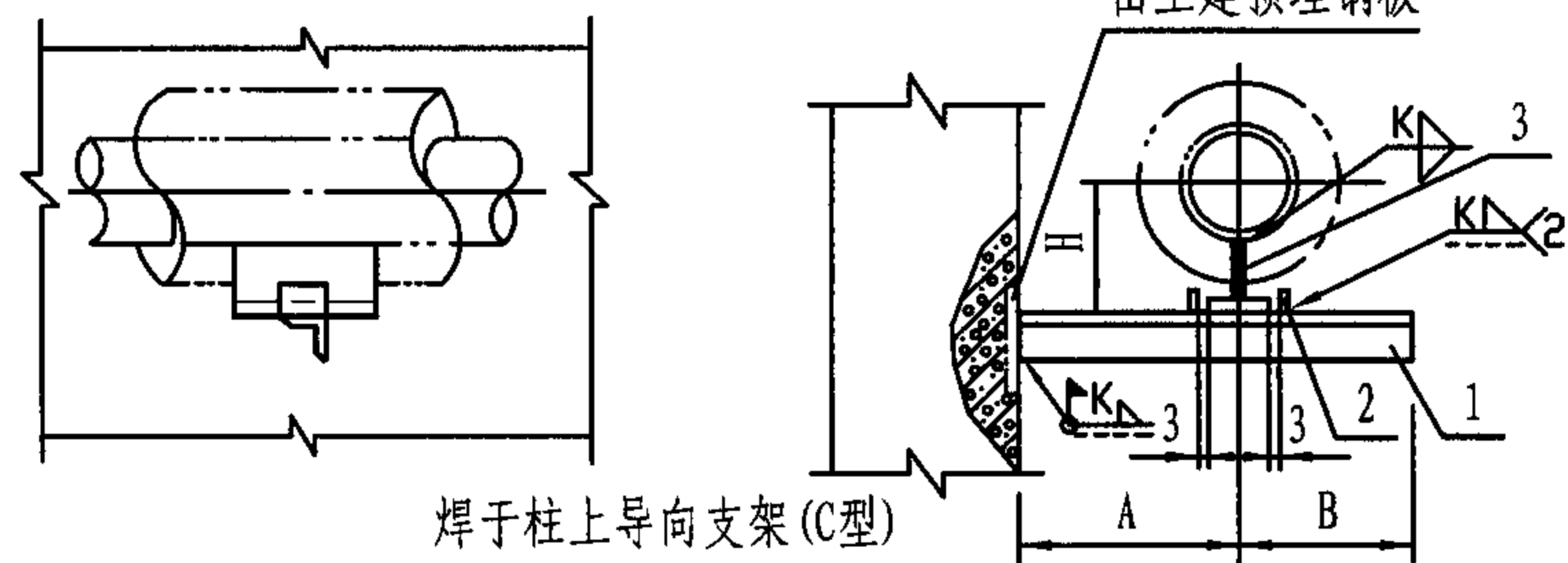
砖墙上导向支架(A型)

DN25-100



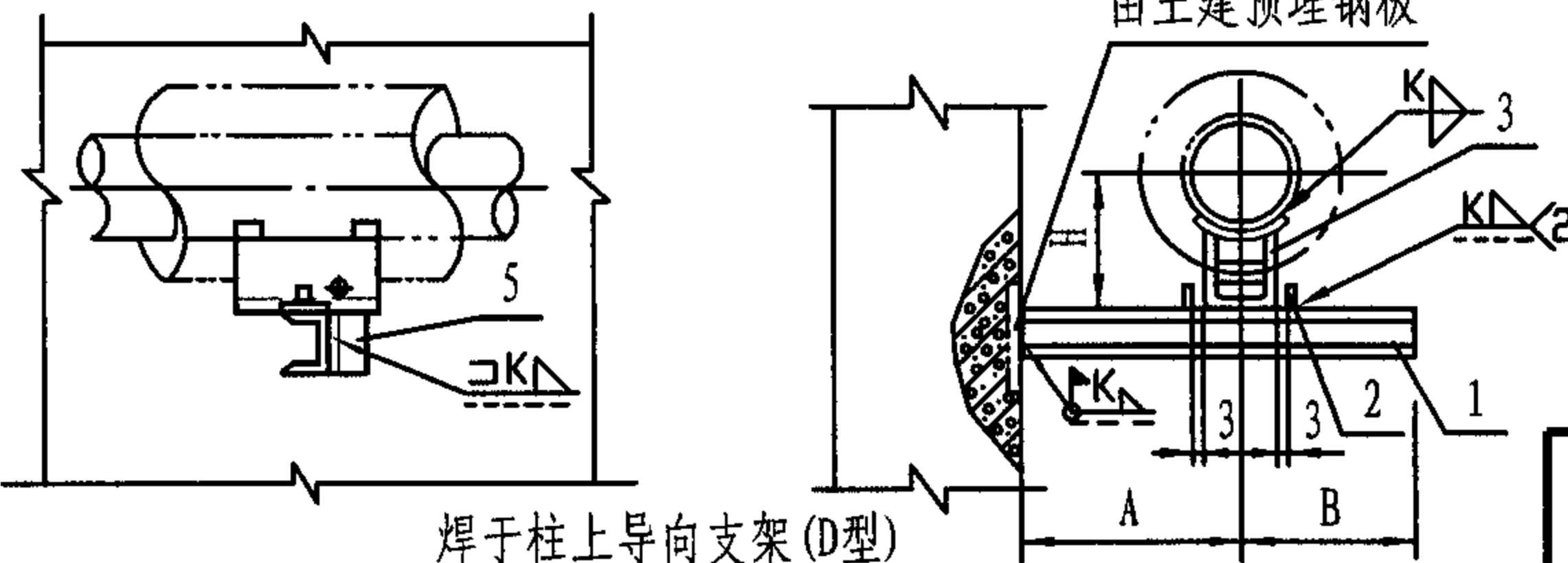
砖墙上导向支架(B型)

DN125



焊于柱上导向支架(C型)

DN25-100



焊于柱上导向支架(D型)

DN125

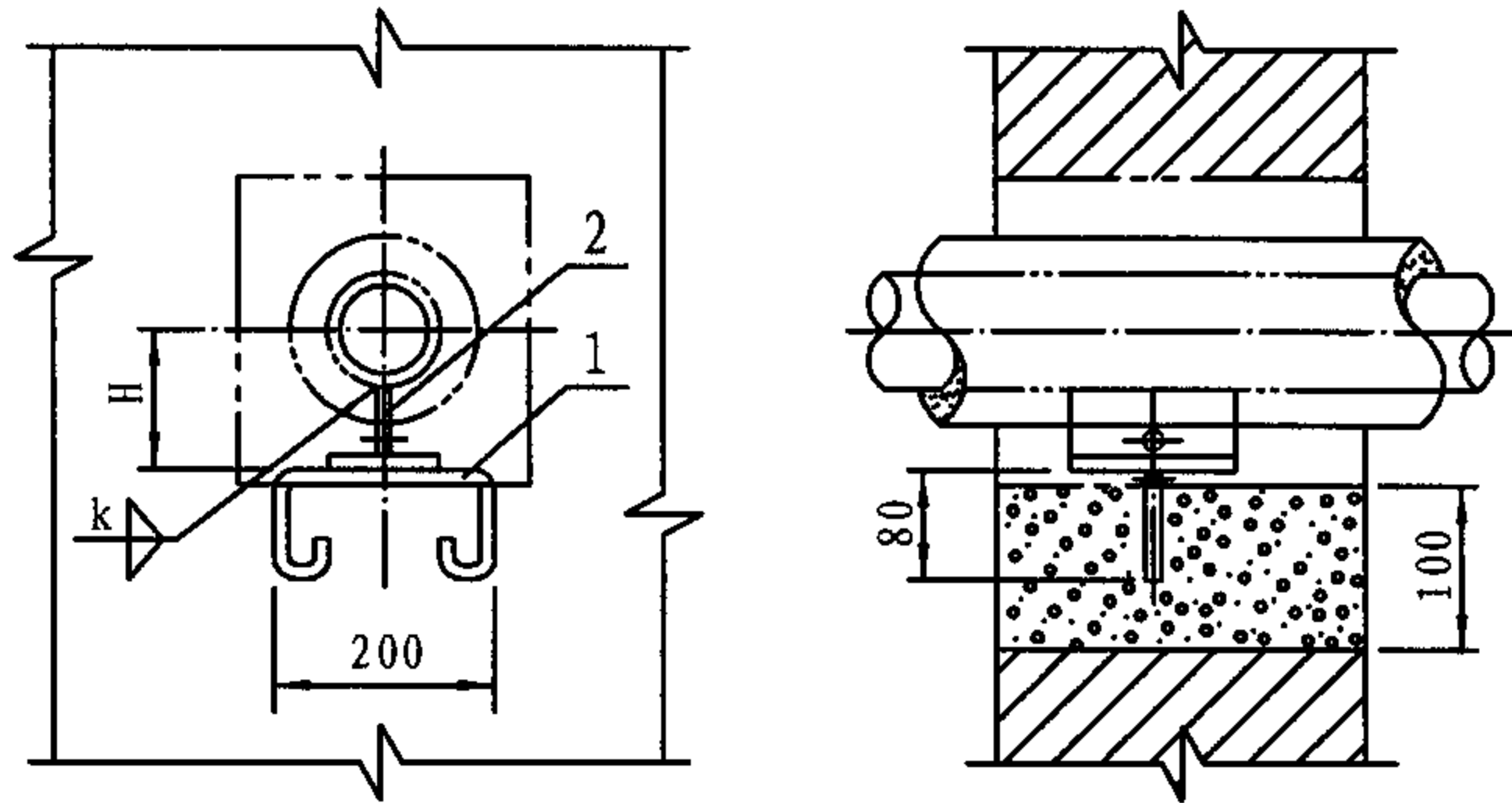
- 注: 1. 本图适用于 $\leq 250^\circ\text{C}$ 保温管道。
 2. 件号2 (导向板) 高30mm, 长度于支架的宽度相等。
 3. 选用标记示例: Z11-A/25 (Z11支架 A型 DN25)。

尺寸表								
公称直径 DN	25	32	40	50	65	80	100	125
管子外径 Do	32	38	45	57	73	89	108	133
A	190	200	210	220	230	240	250	270
B	70	70	70	80	90	100	120	120
H	116	119	123	129	157	165	174	187
洞高	240	240	240	240	240	240	240	370
洞宽(零件4长度)	240	240	240	240	240	240	240	240
零件5长度	—	—	—	—	—	—	—	80

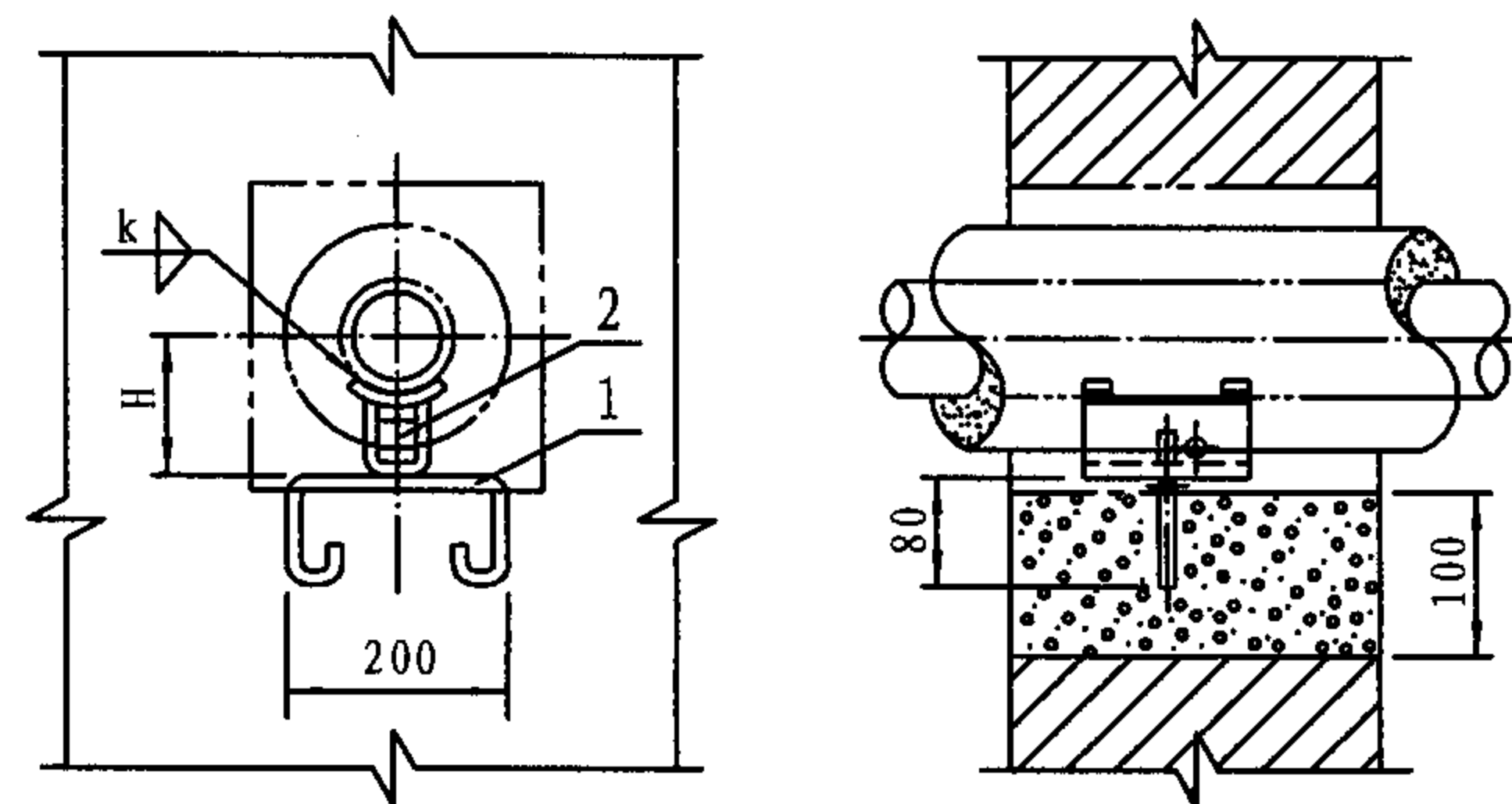
零件				材料规格							
件号	图号	名称	件数								
1	本图	支架 (角钢)	1	36x4	36x4	45x4	45x4	56x4	63x5	63x5	槽钢 8
2	本图	导向板	2	30x10	30x10	30x10	30x10	30x10	30x10	30x10	30x10
3	123页	支座	1	N1	N2	N3	N4	N5	N6	N7	N8
4	本图	加固 角钢	2	—	—	—	—	—	—	—	40x4
5	本图	加固 角钢	1	40x4	40x4	40x4	40x4	50x4	50x4	50x4	50x4

Z11墙(柱)上悬臂梁保温单管导向支架
(DN25-125)

图集号 05R417-1



穿墙滑动支架(A型)
DN25-100



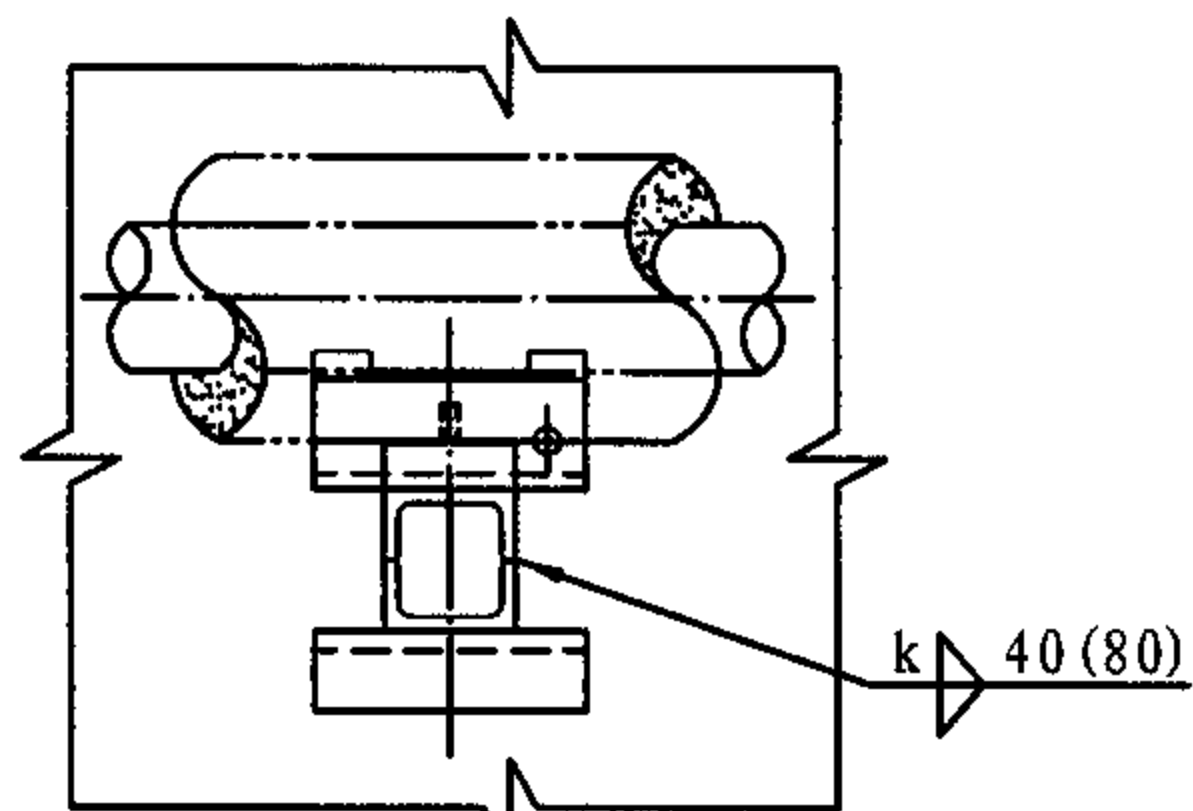
穿墙滑动支架(B型)
DN125-300

- 注: 1. 本图适用于 $\leq 250^{\circ}\text{C}$ 保温管道。
 2. 洞尺寸由现场决定, 但墙壁与管道保温外壁距离不小于100mm。
 3. 选用标记示例: Z12-B/150 (Z12支架 B型 DN150)。

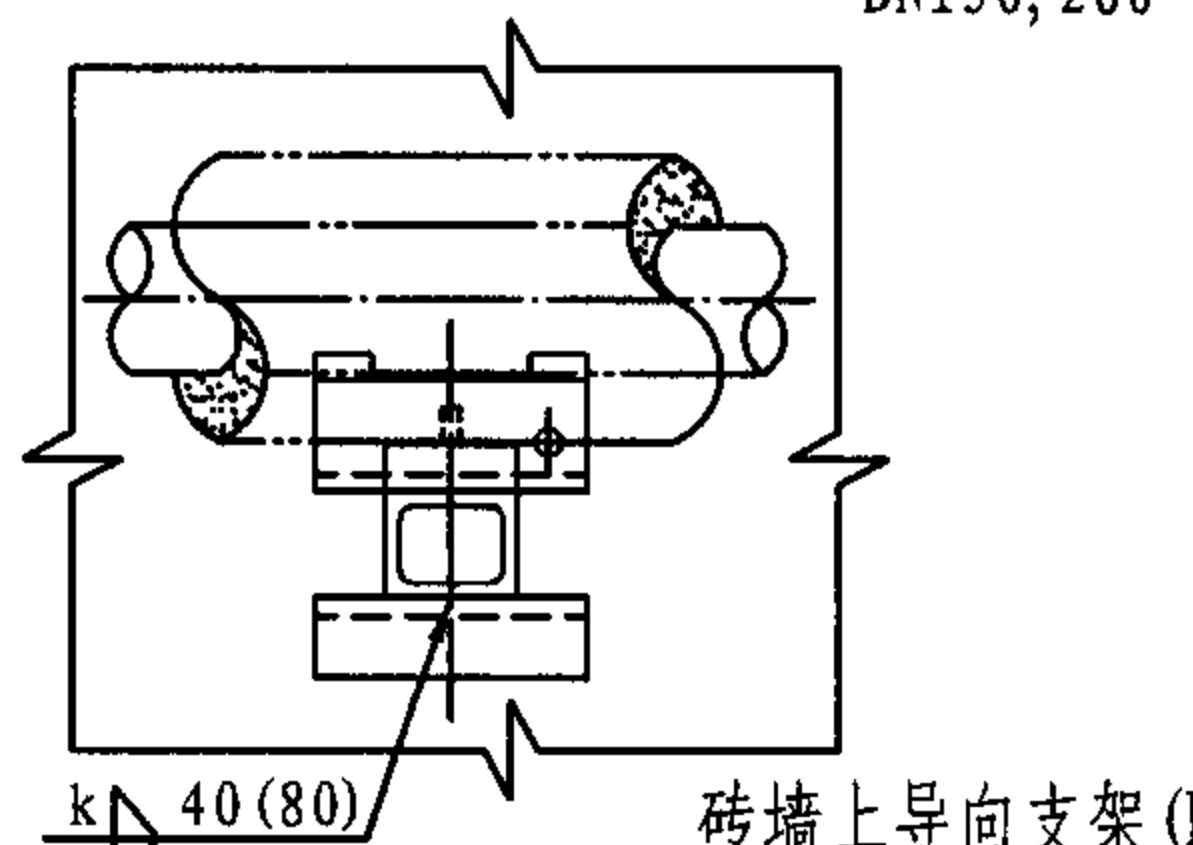
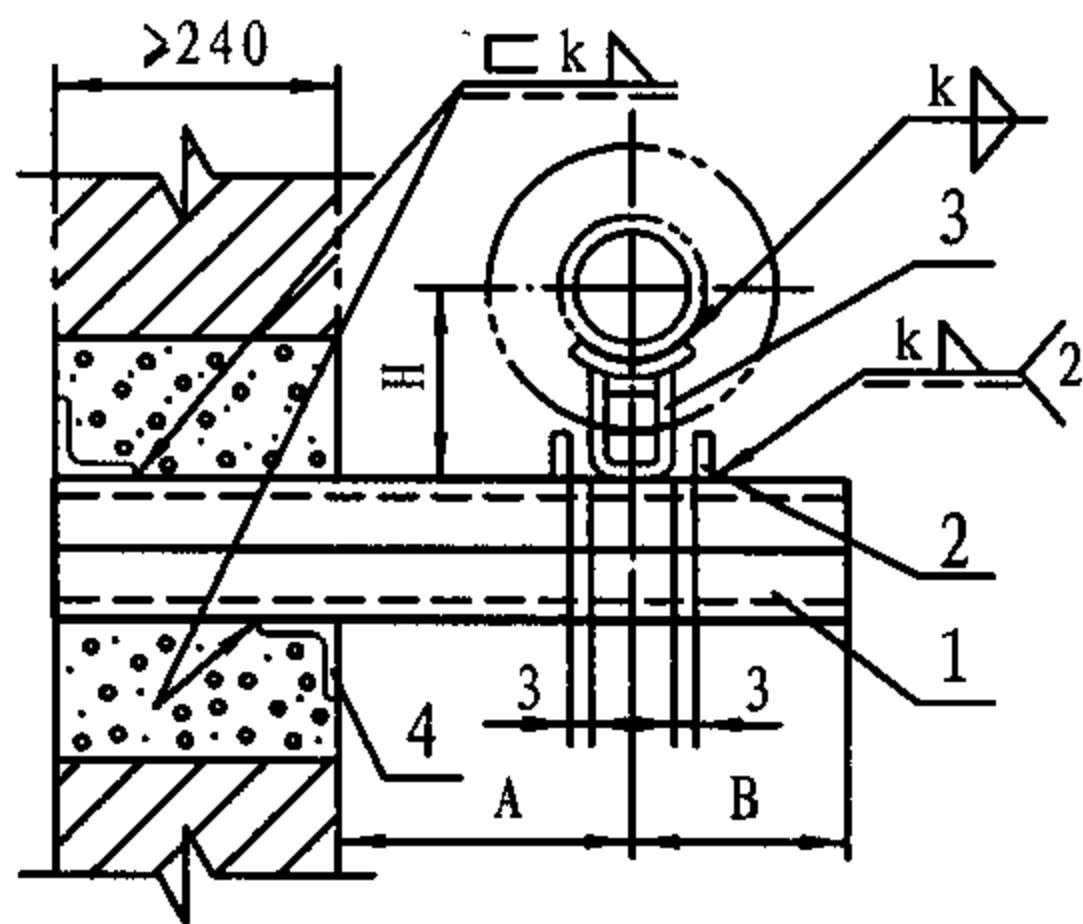
尺 寸 表												
公称直径 DN	25	32	40	50	65	80	100	125	150	200	250	300
管子外径 D_o	32	38	45	57	73	89	108	133	159	219	273	325
H	116	119	123	129	157	165	174	187	230	260	287	313

零 件				材 料 规 格											
件号	图 号	名 称	件数												
1	GB/T702-1986	圆 钢	1	$\phi 12$	$\phi 12$	$\phi 12$	$\phi 12$	$\phi 16$	$\phi 16$	$\phi 16$	$\phi 16$	$\phi 20$	$\phi 20$	$\phi 20$	$\phi 20$
2	123页	支 座	1	N1	N2	N3	N4	N5	N6	N7	N8	N9	N10	N11	N12

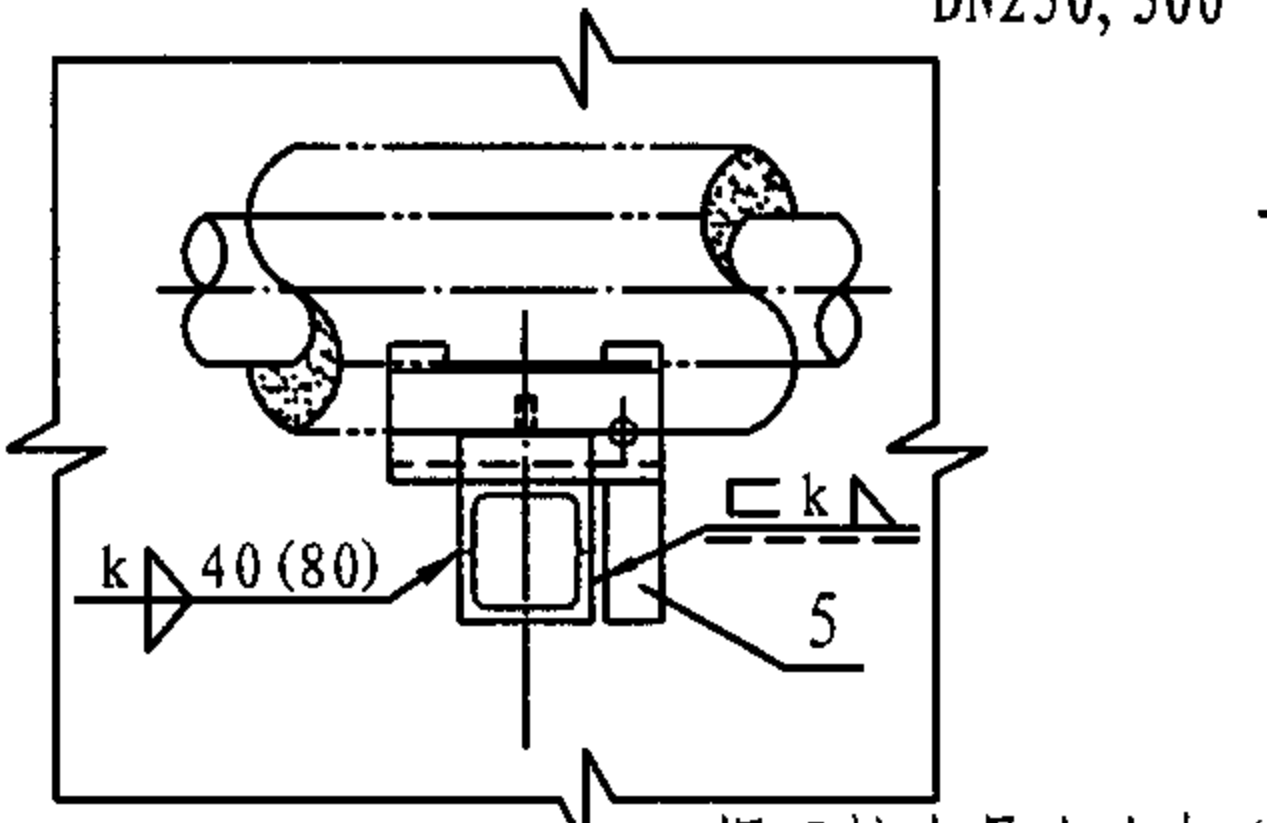
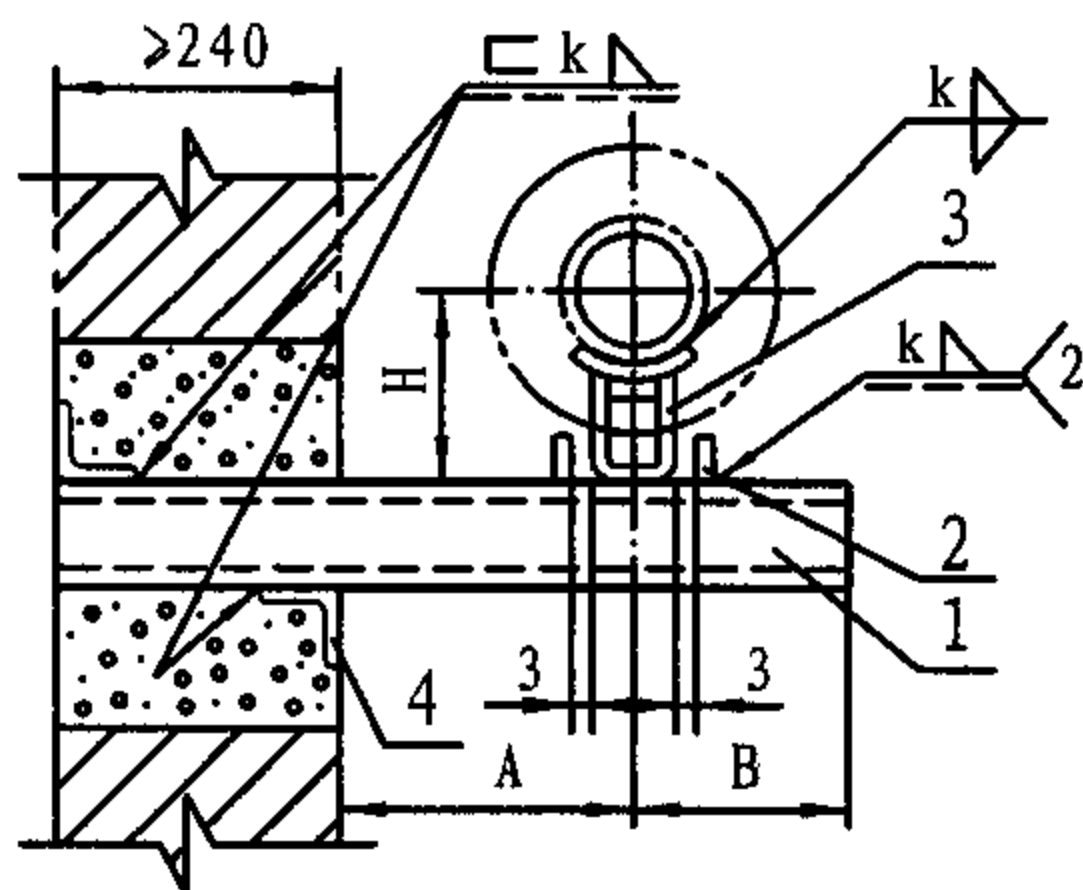
Z12穿墙保温单管滑动支架 (DN25-300)										图集号	05R417-1	
审核	陈元	设计	张秀和	校对	周文鼎	设计	张秀和	页	25			



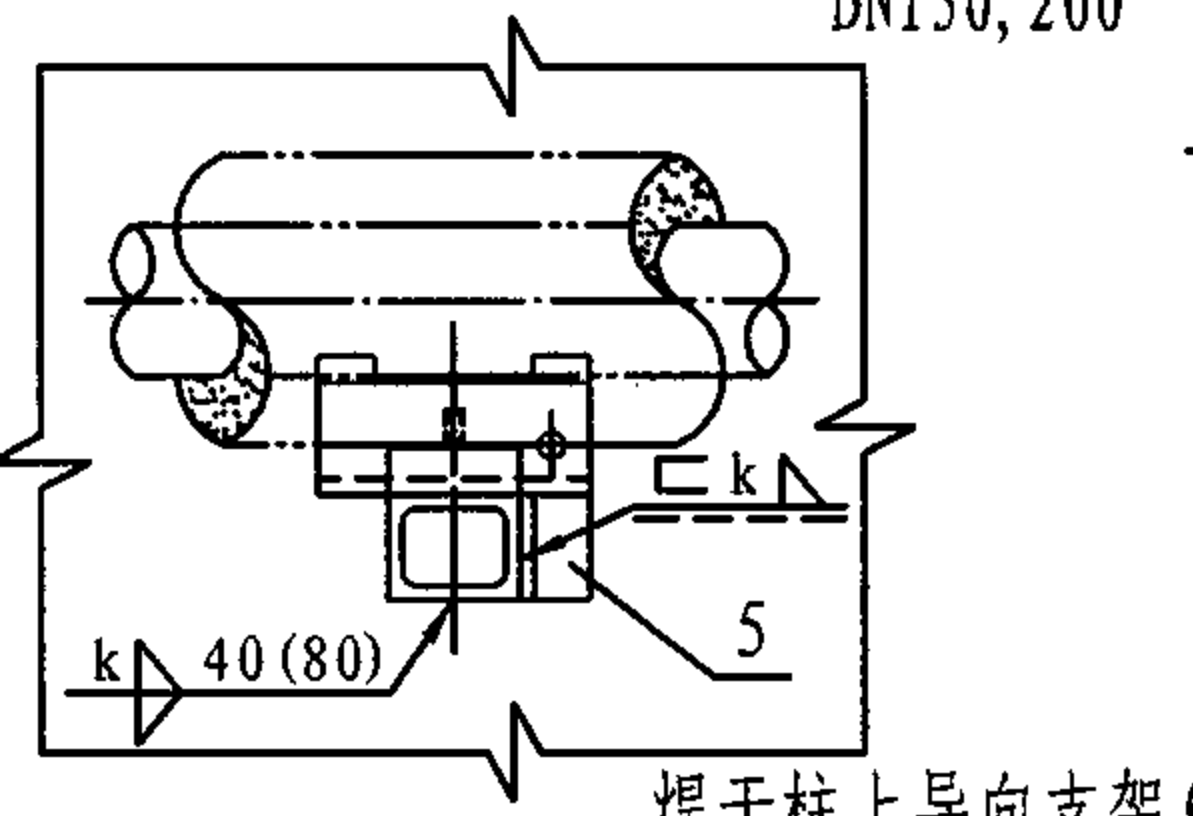
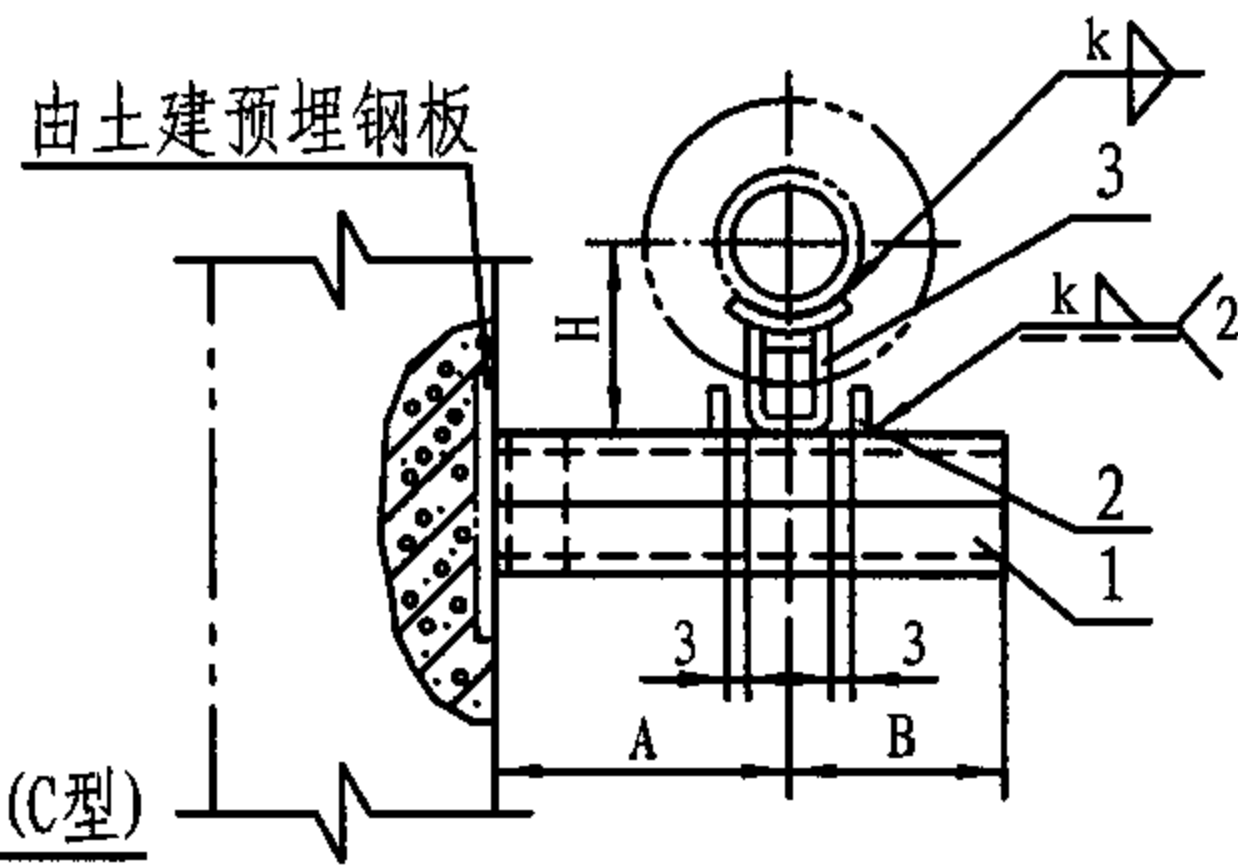
砖墙上导向支架(A型)
DN150, 200



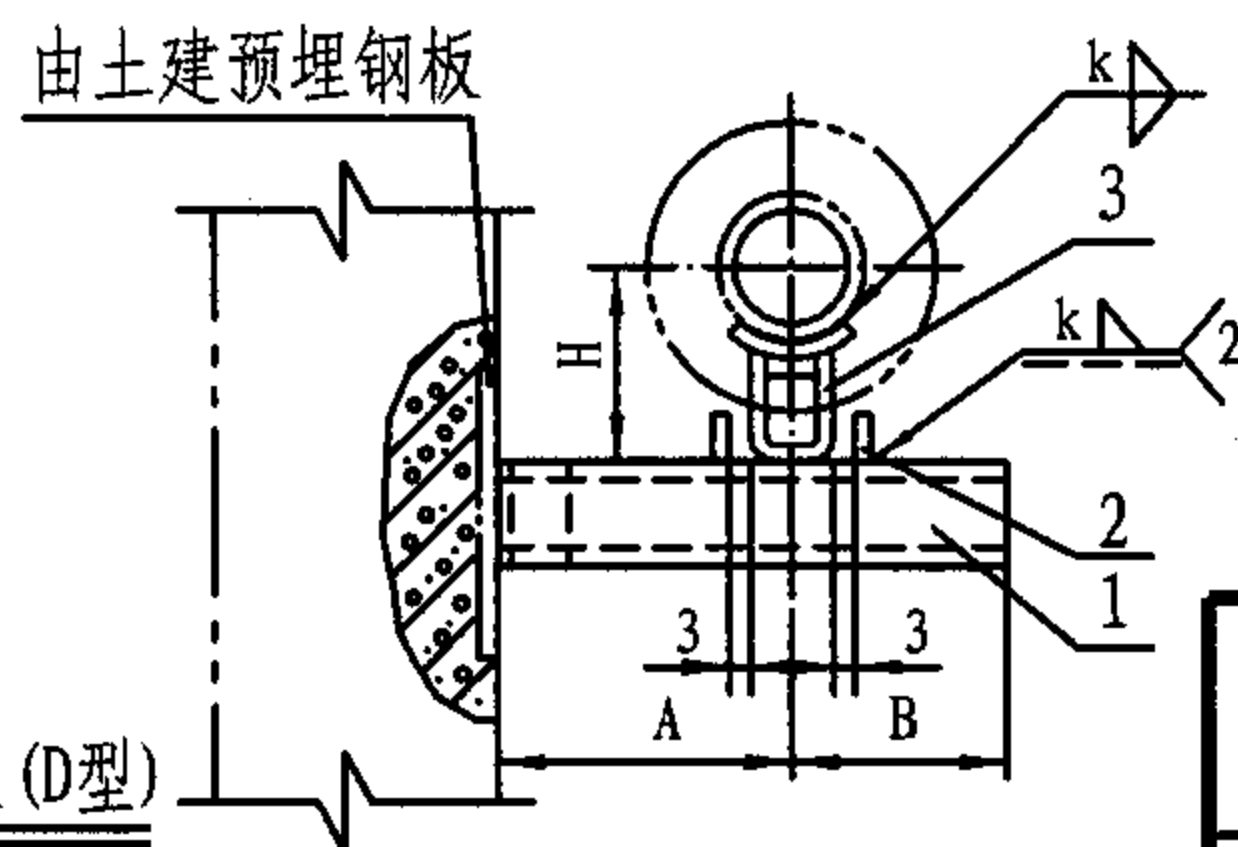
砖墙上导向支架(B型)
DN250, 300



焊于柱上导向支架(C型)
DN150, 200



焊于柱上导向支架(D型)
DN250, 300



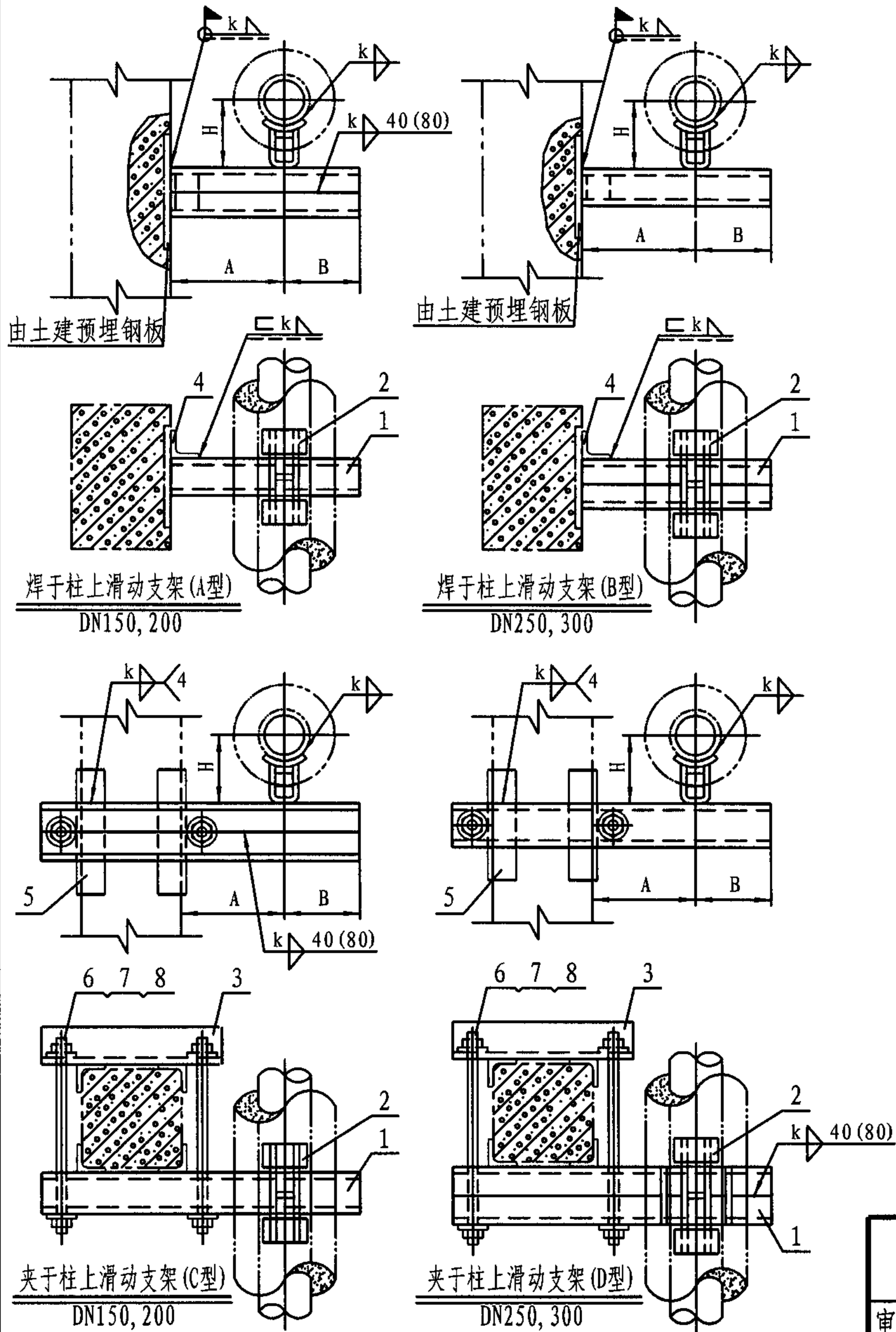
- 注: 1. 本图适用于 $\leq 250^{\circ}\text{C}$ 保温管道。
2. 焊接组合槽钢时, 其断续焊缝在支座处应错开或铲平。
3. 件号2(导向板)高30mm, 长度与支梁的宽度相等。
4. 选用标记示例: Z13-B/300(Z13支架 B型 DN300)。

尺寸表				
公称直径 DN	150	200	250	300
管子外径 Do	159	219	273	325
A	300	330	370	400
B	150	180	210	230
H	230	260	287	313
洞高	370	370	370	370
洞宽(零件4长度)	240	240	370	370
零件5长度	74	80	80	100

零件				材料规格			
件号	图号	名称	件数				
1	本图	支梁	1	2槽钢5	2槽钢6.3	2槽钢8	2槽钢10
2	本图	导向板	2	-30x10	-30x10	-30x10	-30x10
3	123页	支座	1	N9	N10	N11	N12
4	本图	加固角钢		40x4	40x4	40x4	40x4
5	本图	加固角钢		63x4	63x4	63x4	63x4

Z13墙(柱)上悬臂梁保温单管导向支架
(DN150-300)

图集号 05R417-1



注: 1. 本图适用于 $\leq 250^{\circ}\text{C}$ 保温管道。
 2. 焊接组合槽钢时, 其断续焊缝在支座处应错开或铲平。
 3. 选用标记示例: Z14-D/250 (Z14型 D型 DN250)。

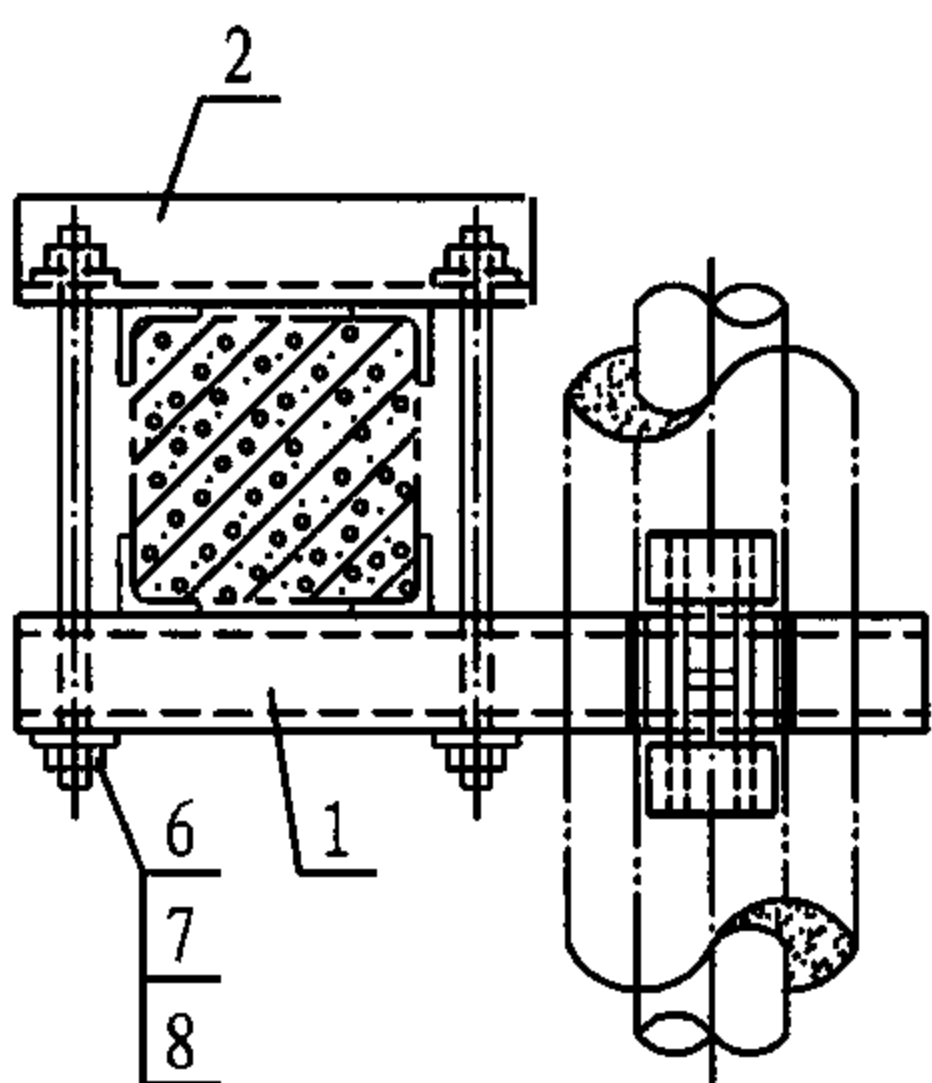
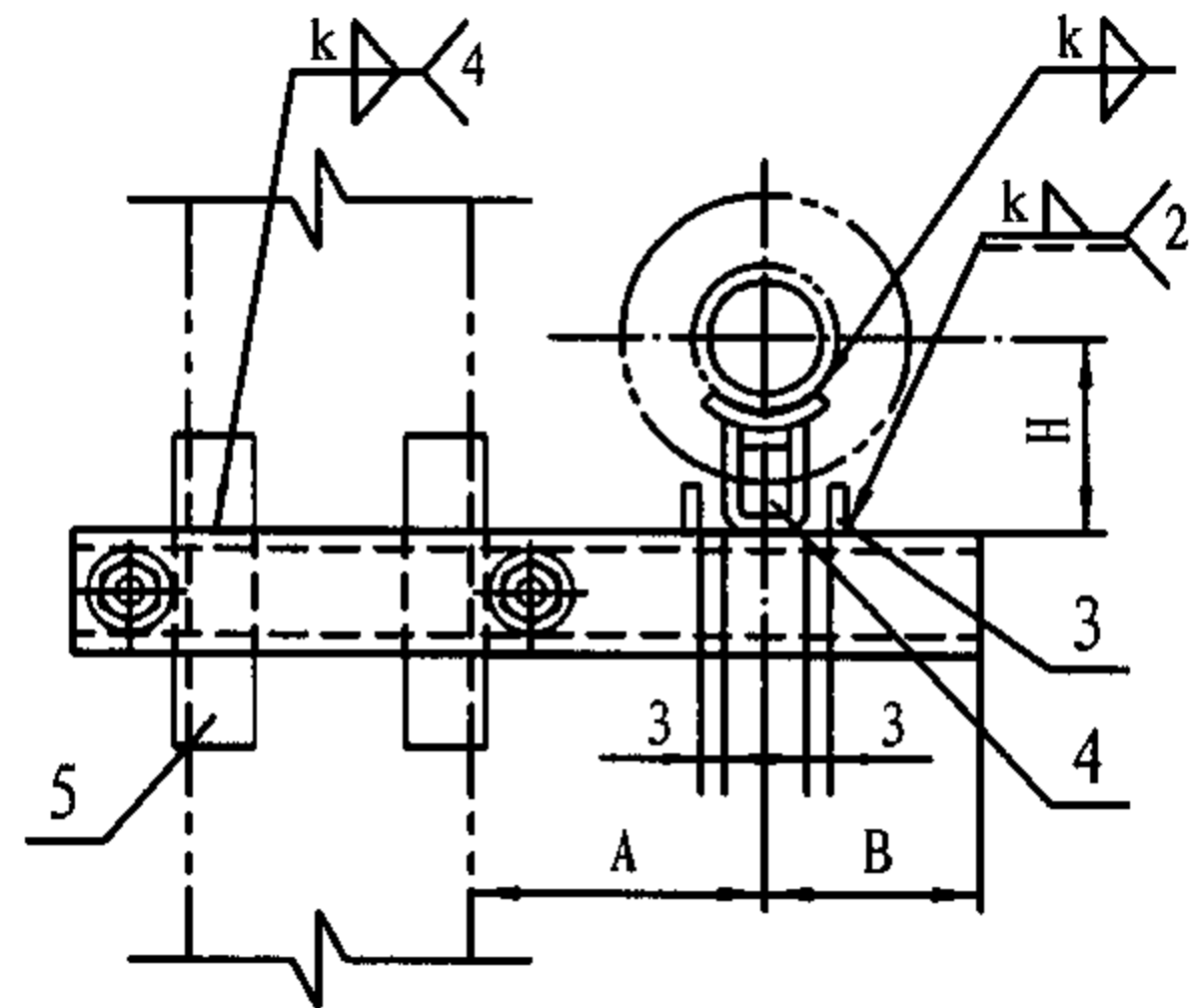
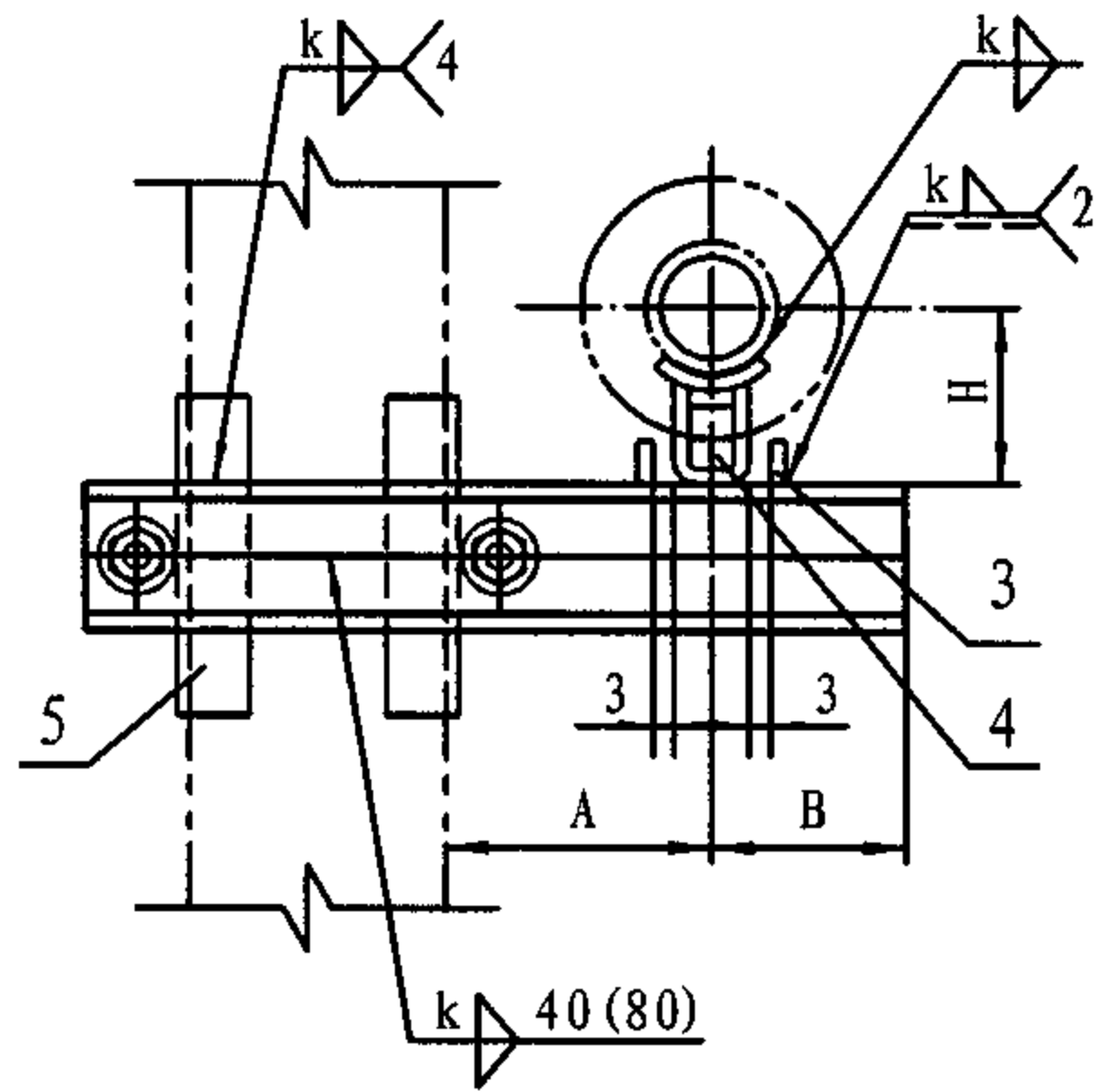
公称直径 DN	150	200	250	300
管子外径 D_o	159	219	273	325
A	300	330	370	400
B	150	180	210	230
H	230	260	287	313
零件 4 长度	74	80	80	100
零件 5 长度	150	180	180	200

零件				材料规格			
件号	图号	名称	件数				
1	193页	支梁	1	2槽钢5	2槽钢6.3	2槽钢8	2槽钢10
2	123页	支座	1	N9	N10	N11	N12
3	193页	夹紧梁	1	角钢63x4	角钢63x4	角钢63x4	角钢63x4
4	本图	加固角钢	1	63x4	63x4	63x4	63x4
5	本图	加固角钢	4	40x4	40x4	40x4	40x4
6	193页	双头螺栓	2	M16	M16	M16	M16
7	GB/T41-2000	螺母	4	M16	M16	M16	M16
8	GB/T95-2002	垫圈	4	16	16	16	16

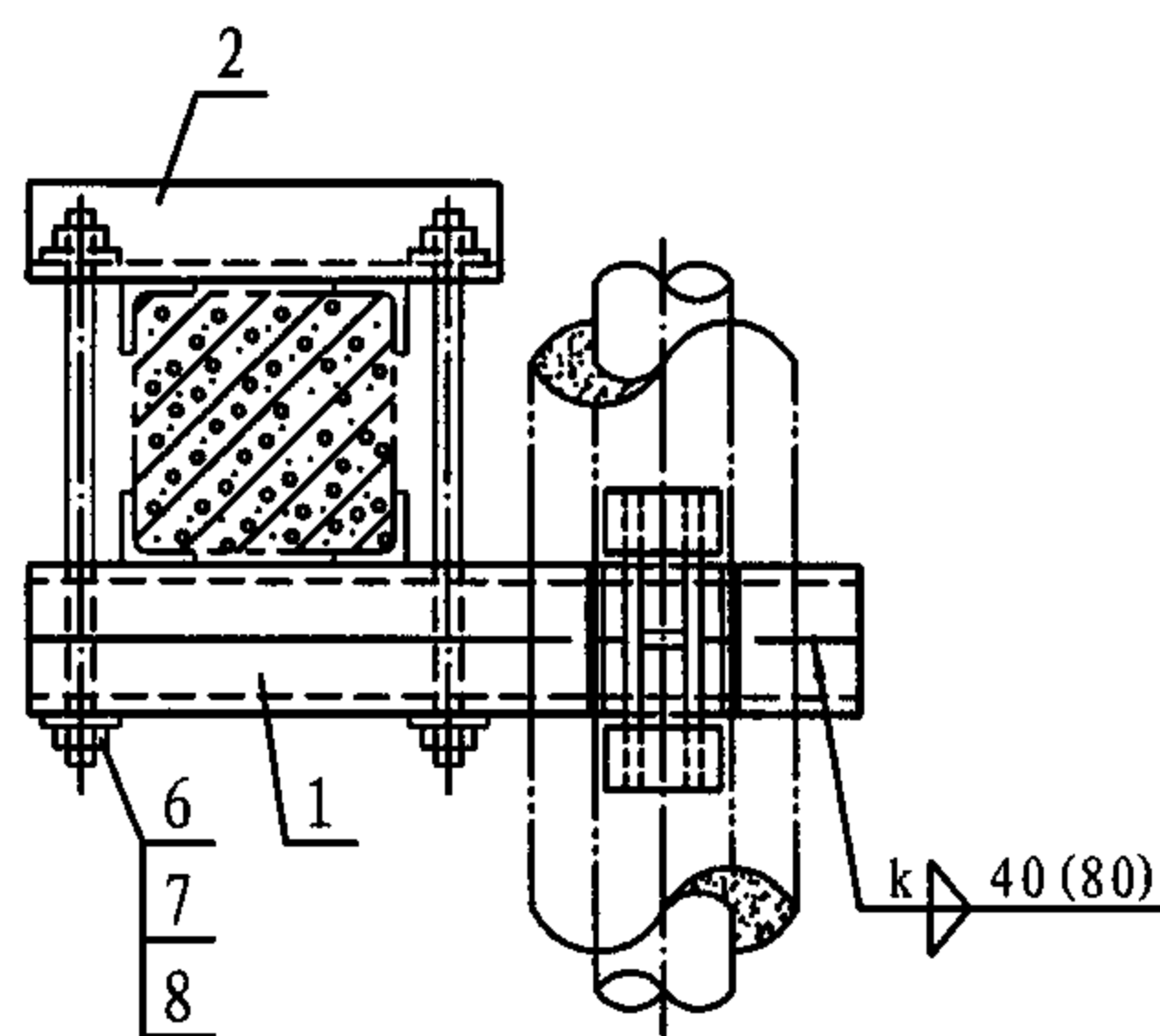
Z14柱上悬臂梁保温单管滑动支架
(DN150-300)

图集号 05R417-1

审核 陈元 校对 周文鼎 设计 张秀和 页 27



夹于柱上导向支架(A型)
DN150, 200



夹于柱上导向支架(B型)
DN250, 300

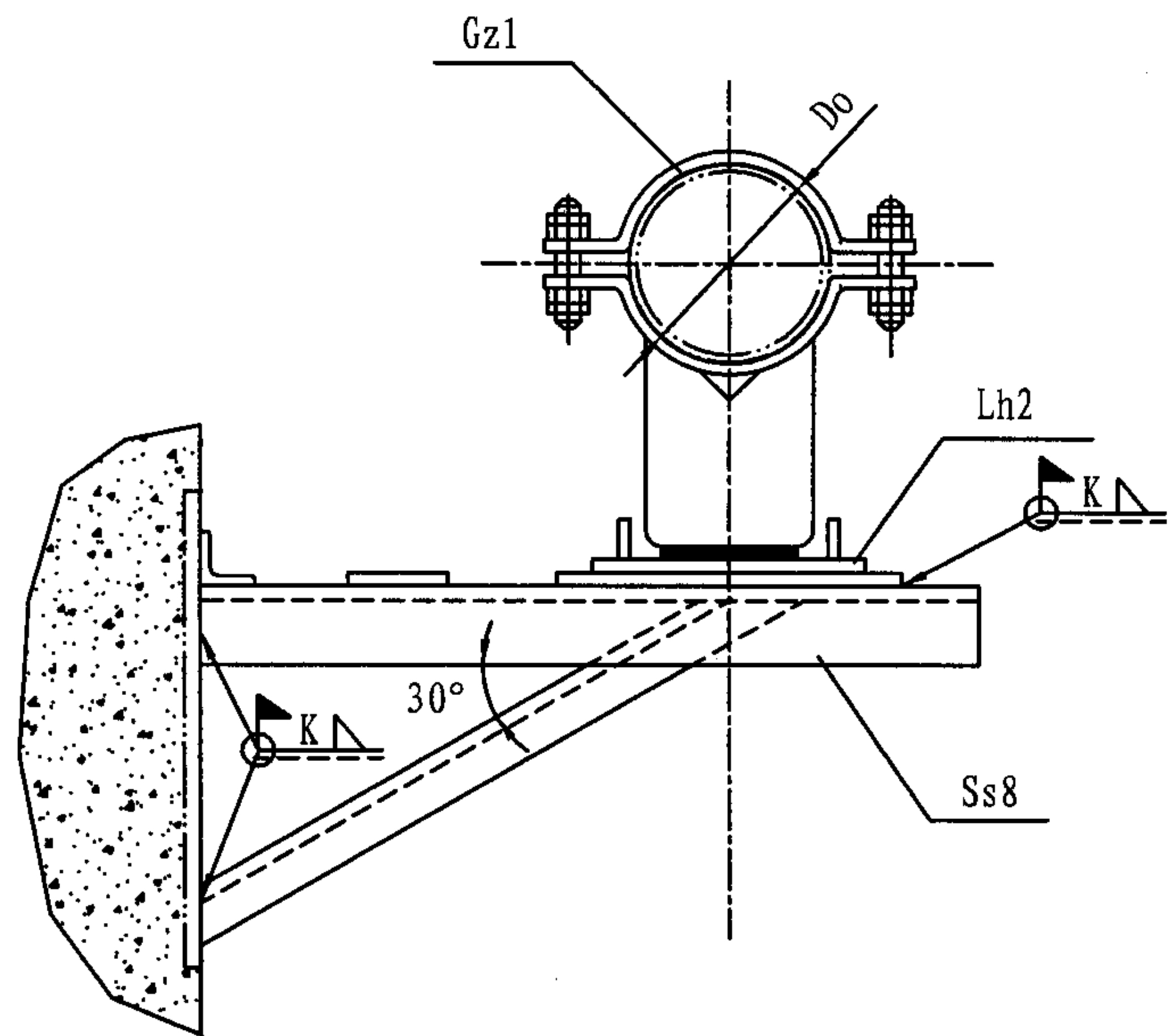
- 注: 1. 本图适用于 $\leq 250^{\circ}\text{C}$ 保温管道。
 2. 焊接组合槽钢时, 其断续焊缝在支座处应错开或铲平。
 3. 件号3(导向板)高30mm, 长度与支架的宽度相等。
 4. 选用标记示例: Z15-A/200(Z15支架 A型 DN200)。

尺寸表				
公称直径 DN	150	200	250	300
管子外径 D_o	159	219	273	325
A	300	330	370	400
B	150	180	210	230
H	230	260	287	313
零件5长度	150	180	180	200

零件				材料规格			
件号	图号	名称	件数				
1	193页	支梁	1	2槽钢5	2槽钢6.3	2槽钢8	2槽钢10
2	193页	夹紧梁	1	角钢63x4	角钢63x4	角钢63x4	角钢63x4
3	本图	导向板	2	-30x10	-30x10	-30x10	-30x10
4	123页	支座	1	N9	N10	N11	N12
5	本图	加固角钢	4	40x4	40x4	40x4	40x4
6	193页	双头螺栓	2	M16	M16	M16	M16
7	GB/T41-2000	螺母	4	M16	M16	M16	M16
8	GB/T95-2002	垫圈	4	16	16	16	16

Z15柱上悬臂梁保温单管导向支架
(DN150-300)

图集号 05R417-1



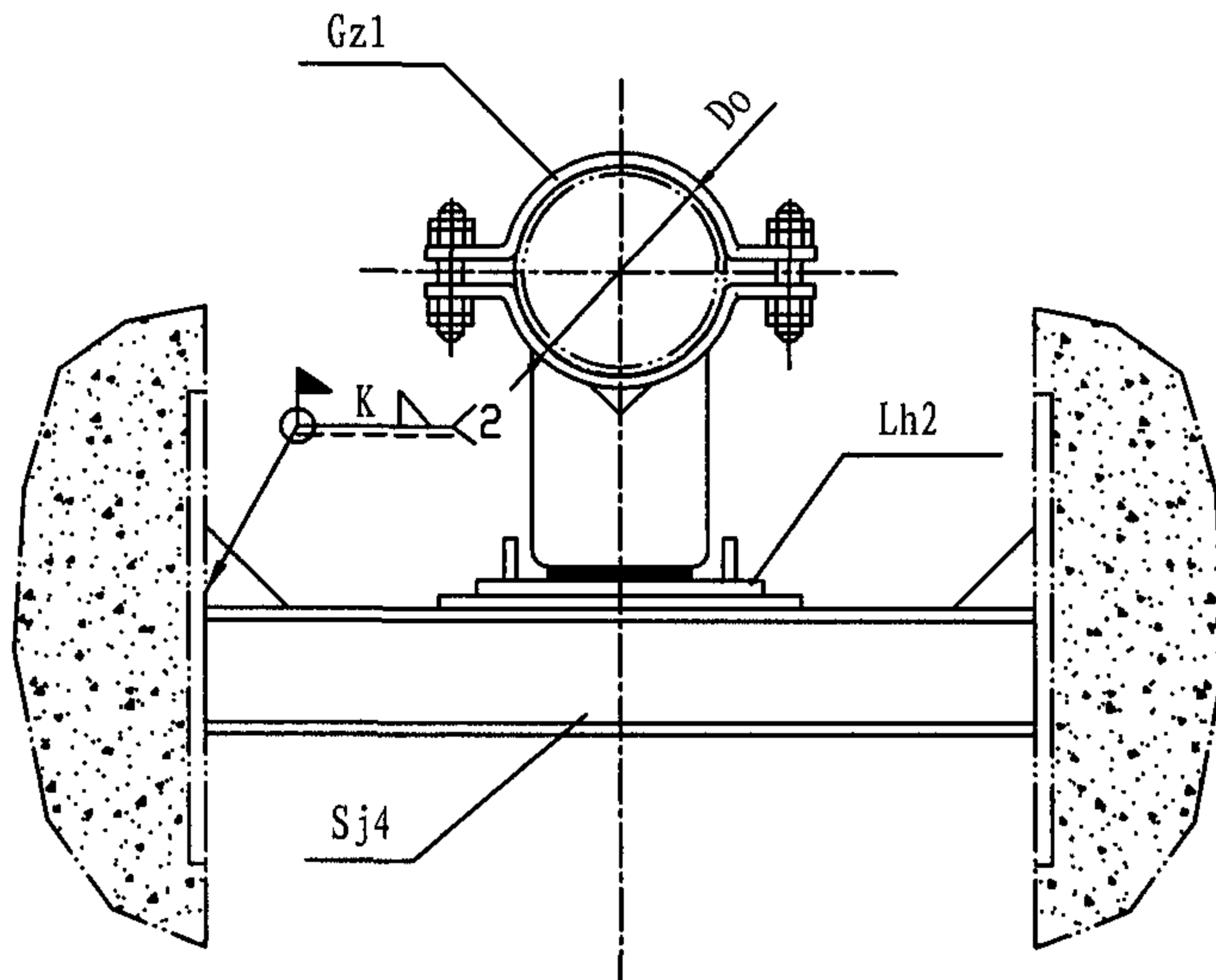
注: 1. 适用温度 $\leq 350^{\circ}\text{C}$ 。
 2. 保温选用 $\lambda = 0.09\text{w}/(\text{m}^{\circ}\text{C})$ 微孔硅酸钙或岩棉制品。
 3. 选用标记示例: Z16-3/133/49.05 (Z16支架 3" Do133
 $\text{Py} = 49.05\text{KN}$)。

序号 NO.	Do (mm)	Py (KN)	Ss8-NO. (230页)	Lh2-NO. (182页)	Gz1-NO. (143页)
1	89	49.05	11	1	89
2	108	49.05	11	1	108
3	133	49.05	11	1	133
4	159	49.05	11	2	159
5	219 (216)	49.05	11	2	219 (216)
6	273 (267)	85.75	13	3	273 (267)
7	325 (323.9)	85.75	13	3	325 (323.9)
8	377 (368)	132.15	15	4	377 (368)
9	426 (419)	132.15	15	4	426 (419)
10	530	132.15	15	5	530
11	630	73.01	54	6	630
12	720 (711.2)	92.07	55	6	720 (711.2)
13	820 (812.8)	92.07	55	6	820 (812.8)

Z16柱上三角架保温单管管夹支座导向支架
 (组装式 Do89 ~ 820)

图集号 05R417-1
 页 29

审核 陈元 校对 周文鼎 设计 闫志彬



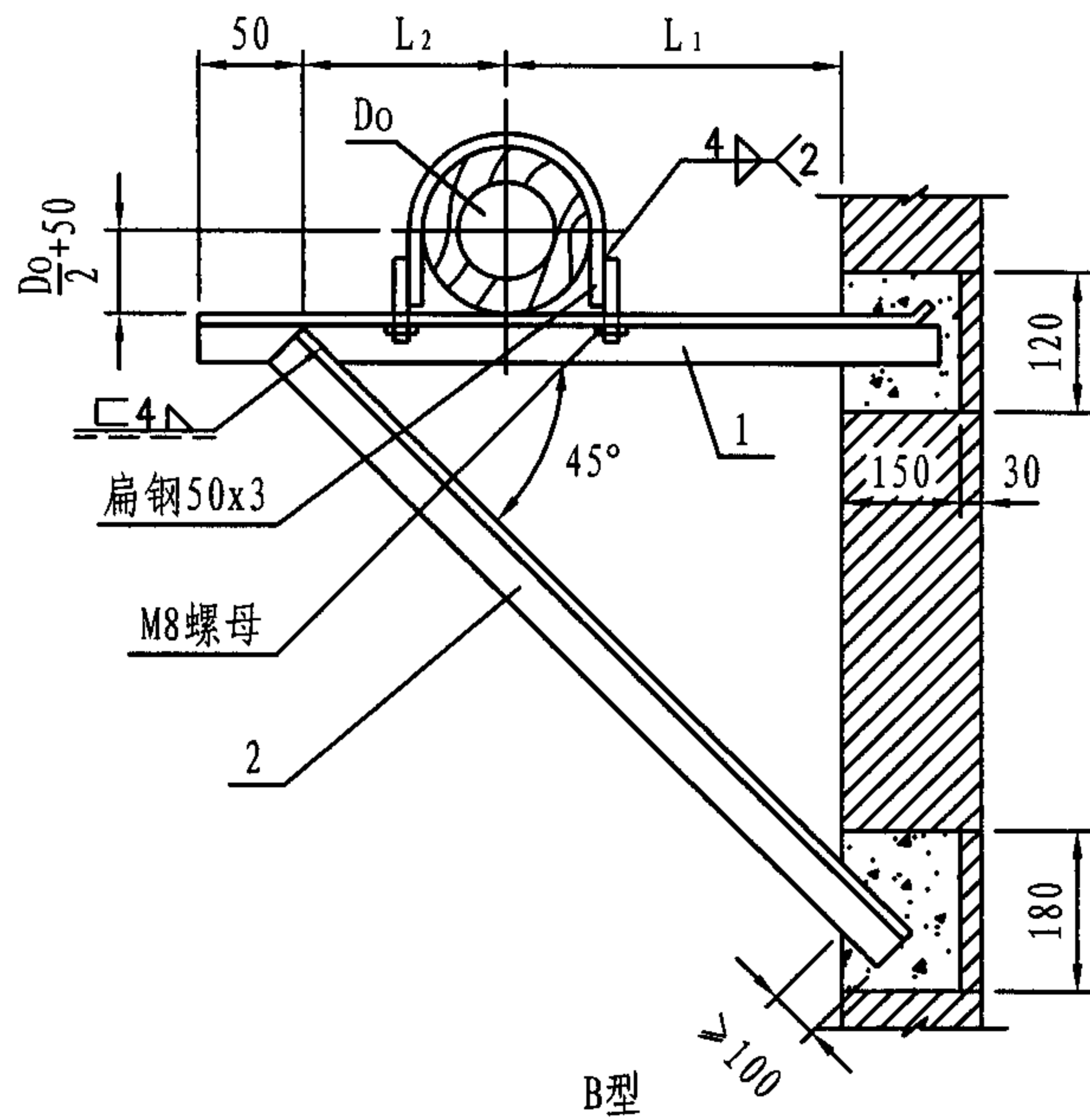
- 注: 1. 适用温度 $\leq 350^{\circ}\text{C}$ 。
 2. 垫板材料: Q235。
 3. 选用标记示例: Z17-5/630/68.60 (Z17支架 5# Do630 $P_y = 68.60\text{KN}$)。

序号 NO.	Do (mm)	P_y (KN)	Sj4-No. (210页)	垫板(本图)	Lh2-NO. (182页)	Gz1-NO. (143页)
1	325 (323.9)	21.85	14	260 × 126 × 10	3	325 (323.9)
2	377 (368)	21.85	14	330 × 126 × 10	4	377 (368)
3	426 (419)	32.63	15	330 × 146 × 12	4	426 (419)
4	530	36.55	28	410 × 161 × 20	5	530
5	630	68.60	43	530 × 216 × 20	6	630
6	720 (711.2)	84.87	44	530 × 236 × 20	6	720 (711.2)
7	820 (812.8)	120.05	59	530 × 289 × 20	6	820 (812.8)

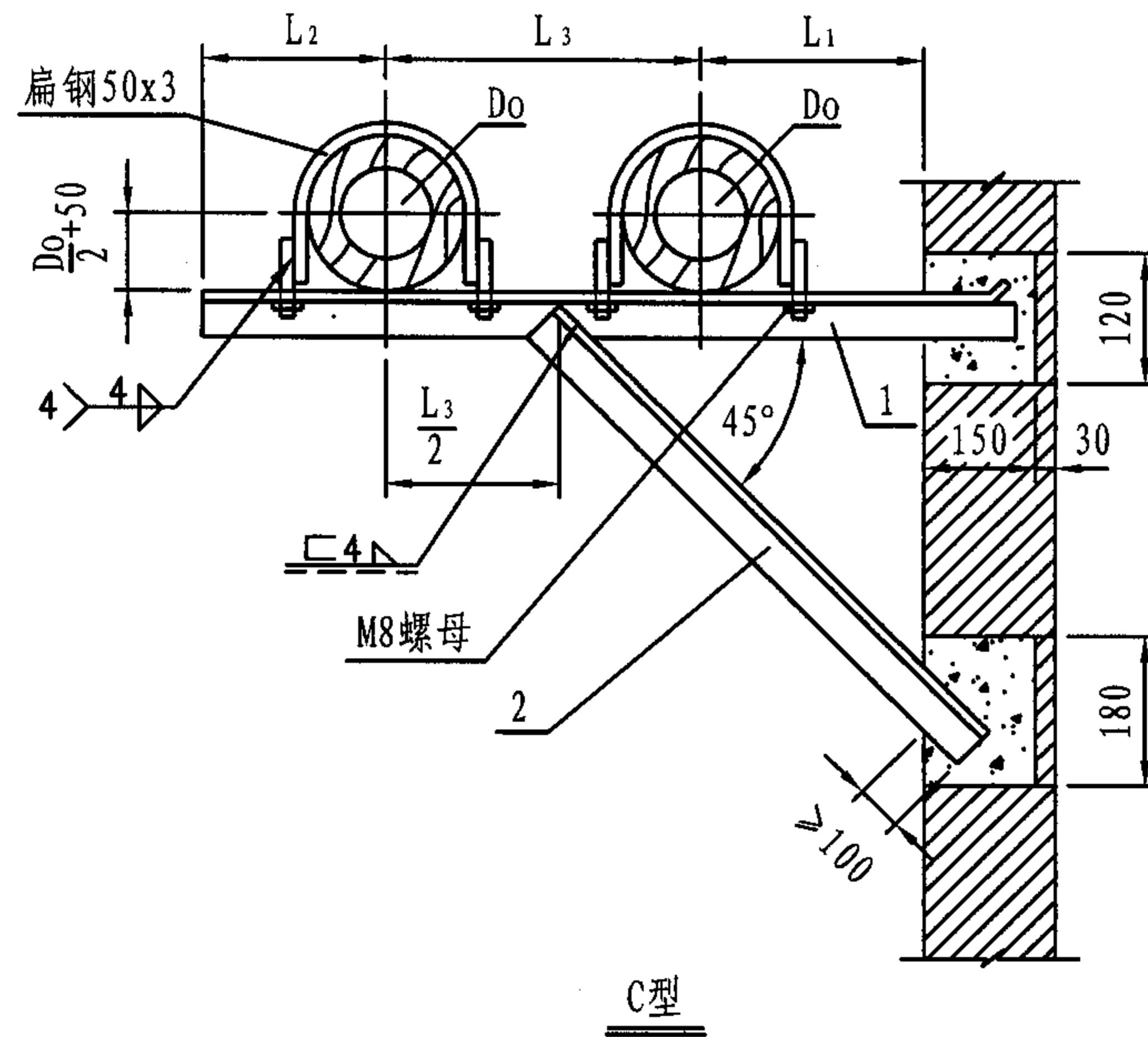
Z17柱上筒支梁保温单管管夹支座导向支架
(组装式 Do325-820)

图集号 05R417-1

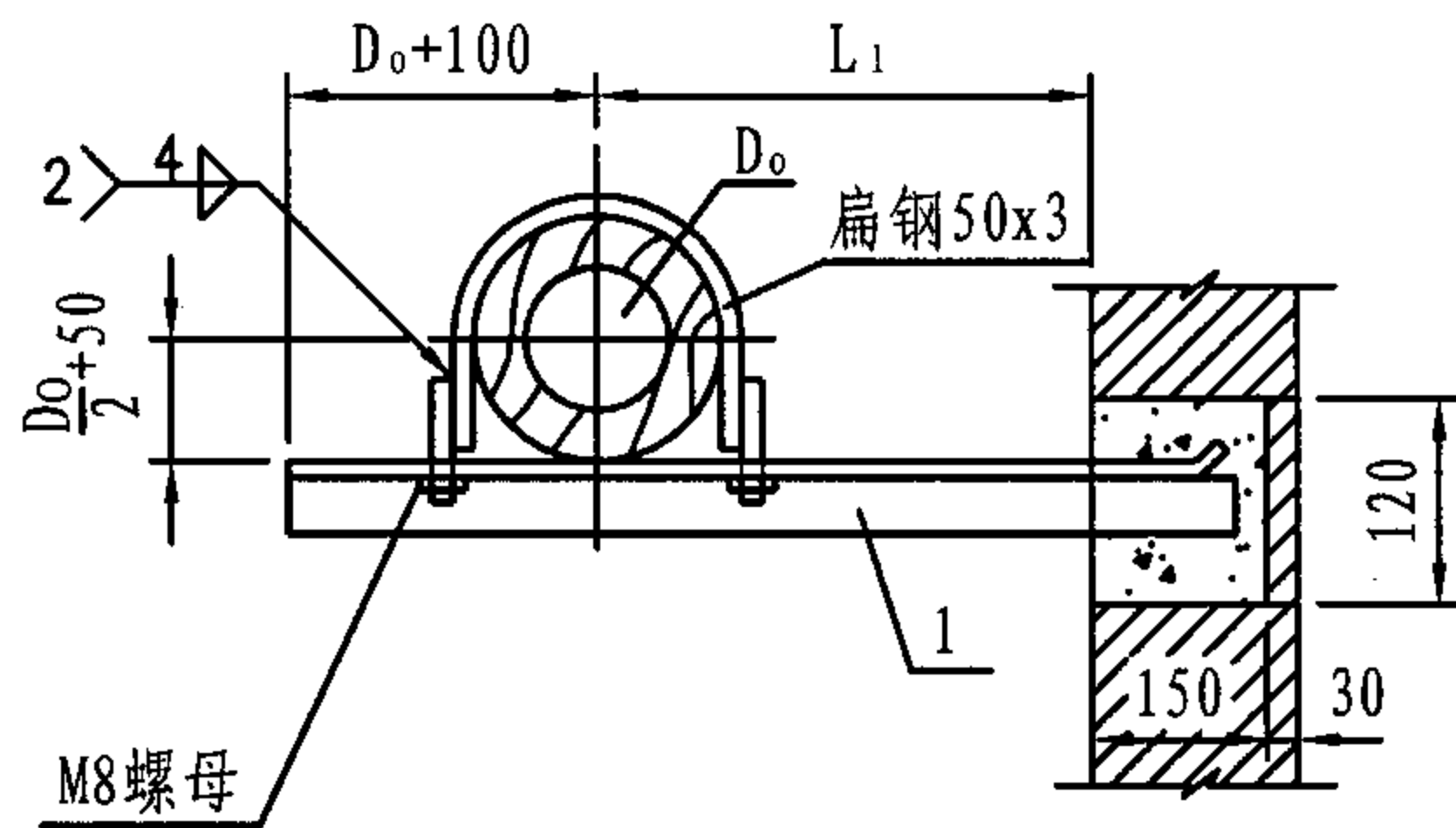
审核 陈元 校对 周文鼎 设计 闫志彬 页 30



B型



C型



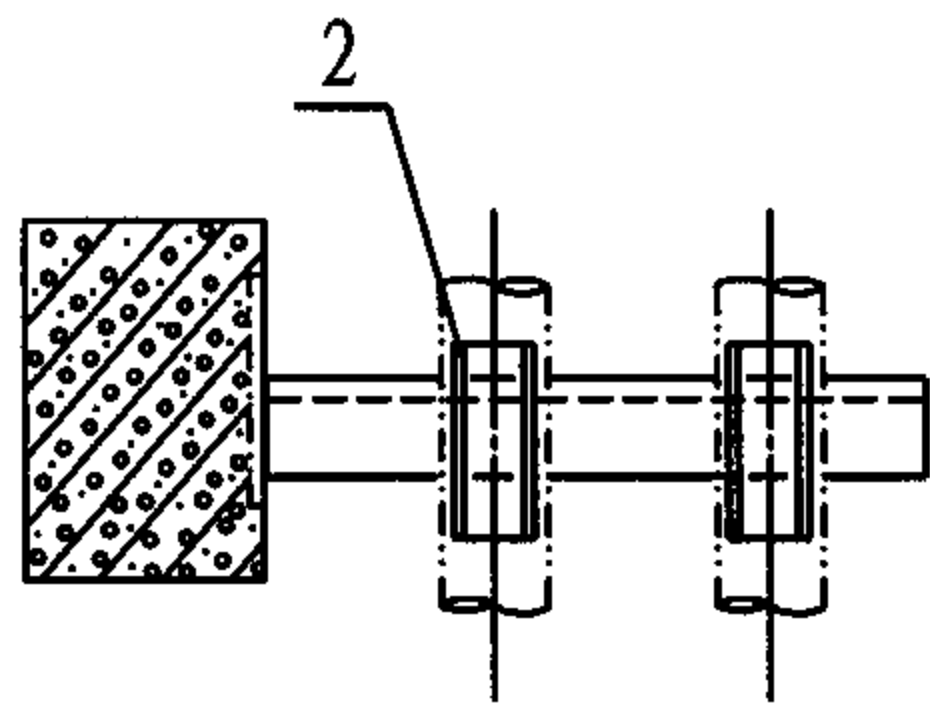
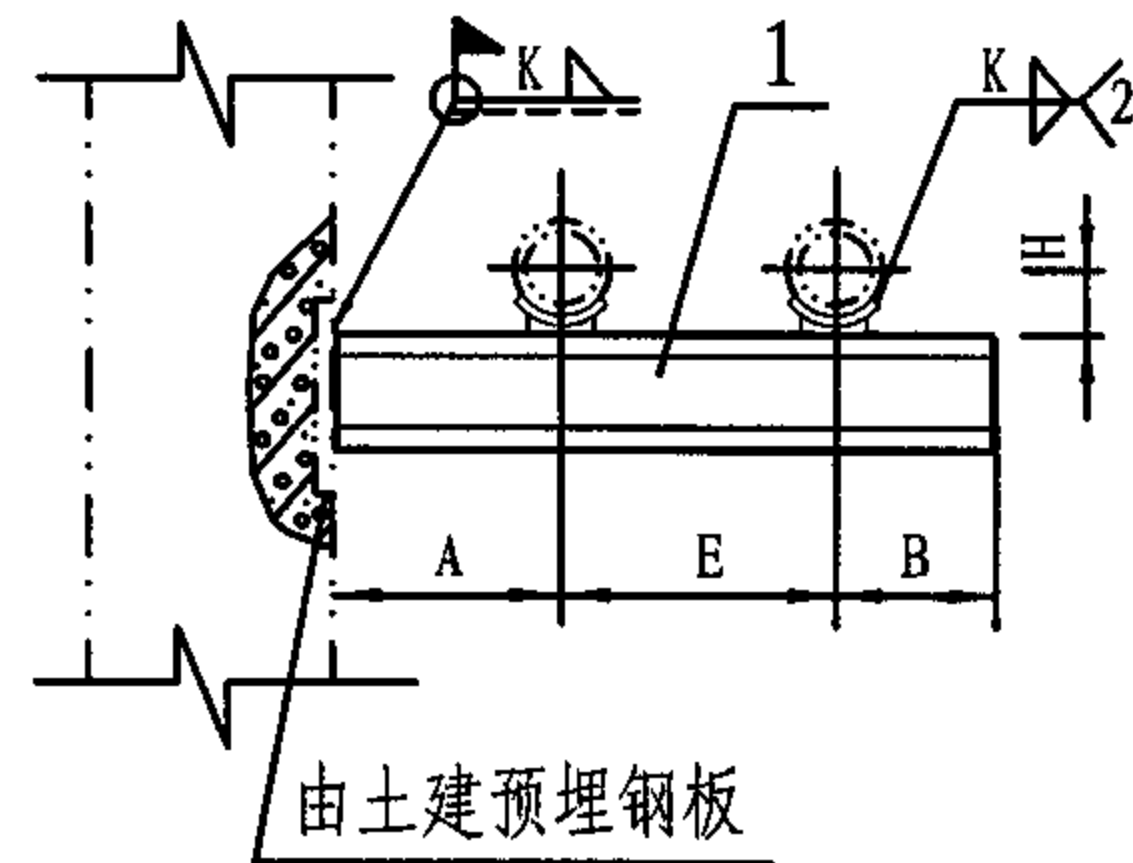
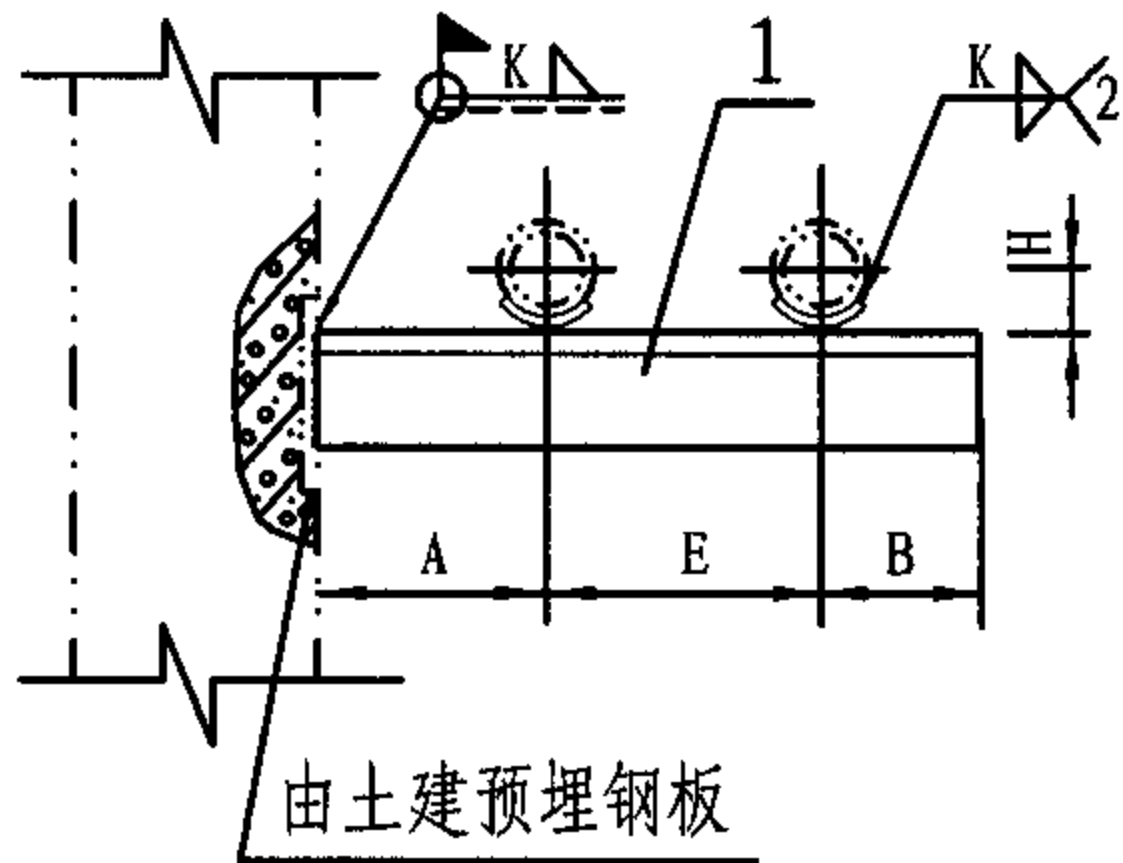
A型

- 注：1. 本图适用于 $>-20^{\circ}\text{C}$ 保冷管道。
 2. 保冷管部结构见122页。
 3. 选用标记示例：Z18-B/57 (Z18支架 B型 Do57)。

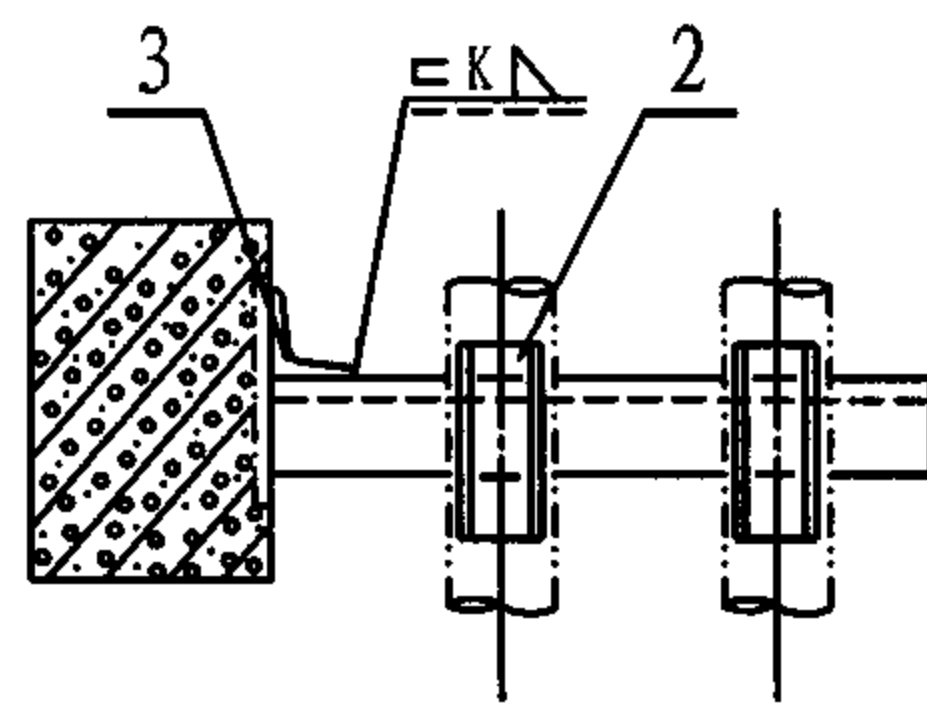
杆件号 \ 详图号		B, C	A
1	当Do=32-108	角钢50x5	角钢50x5
	当Do=133-219	角钢70x6	角钢70x6
2	当Do=32-108	角钢50x5	—
	当Do=133-219	角钢70x6	—

管径Do mm		32	38	45	57	76	89	108	133	159	219
管 间 距	L ₁	150	150	150	160	160	170	180	200	220	250
	L ₂	50	50	60	60	70	70	90	110	130	150
	L ₃	190	200	210	220	230	250	270	290	310	350

Z18墙上悬臂梁 (三角架) 保冷单 (双) 管支架 (Do32-219)								图集号	05R417-1
审核	陈元	设计	柳晶	校对	周文鼎	页		31	



焊于柱上滑动支架(A型)
DN25-80



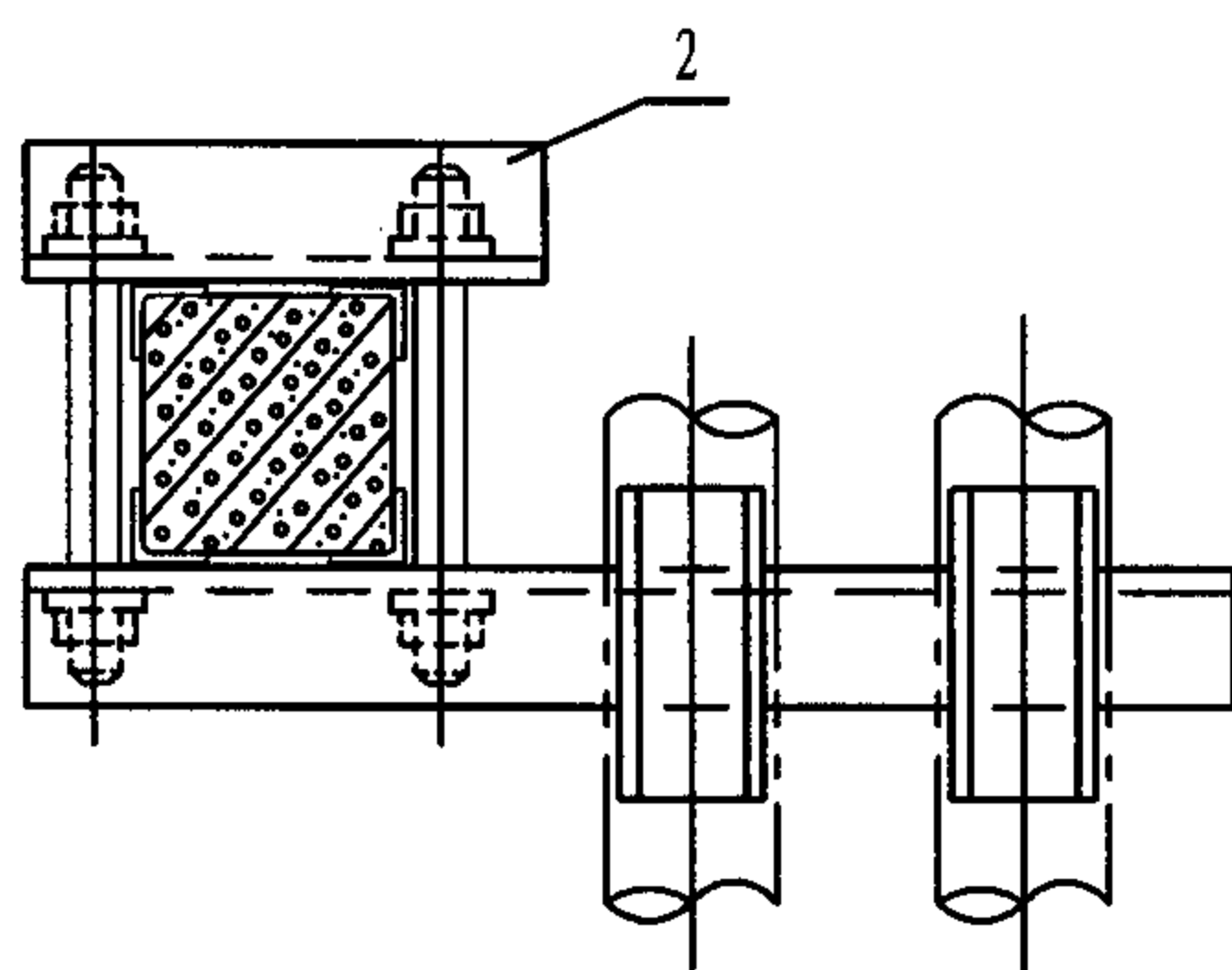
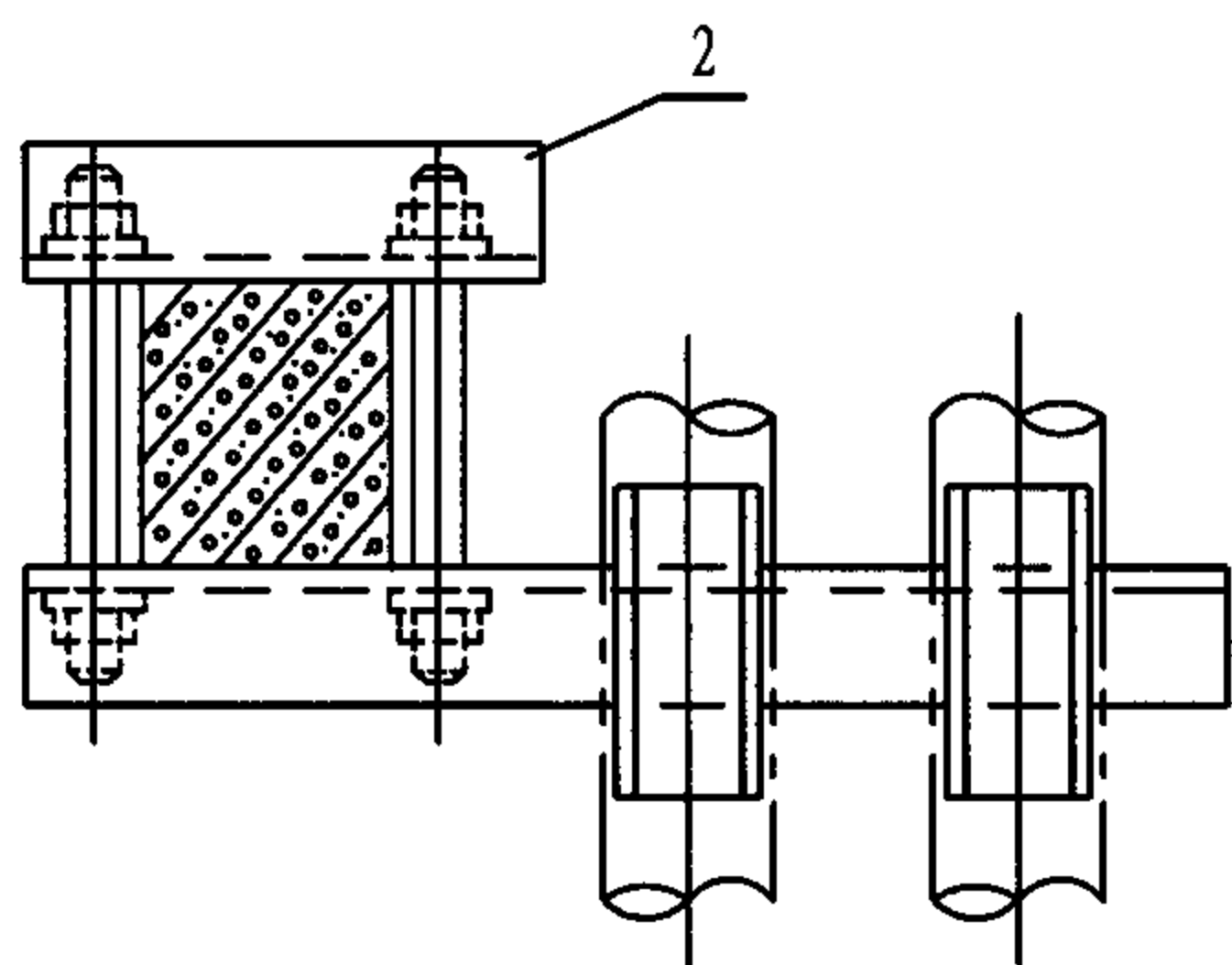
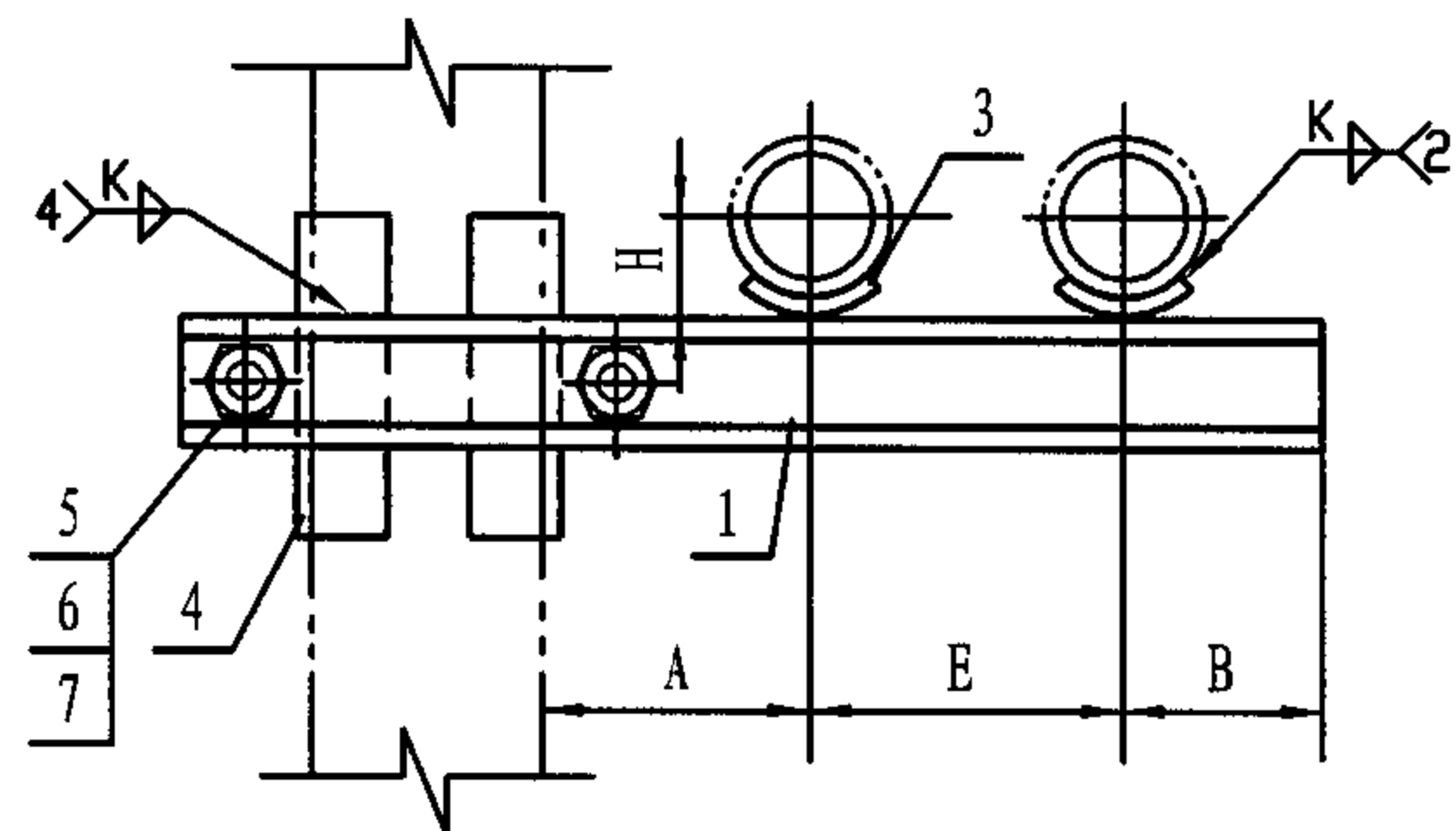
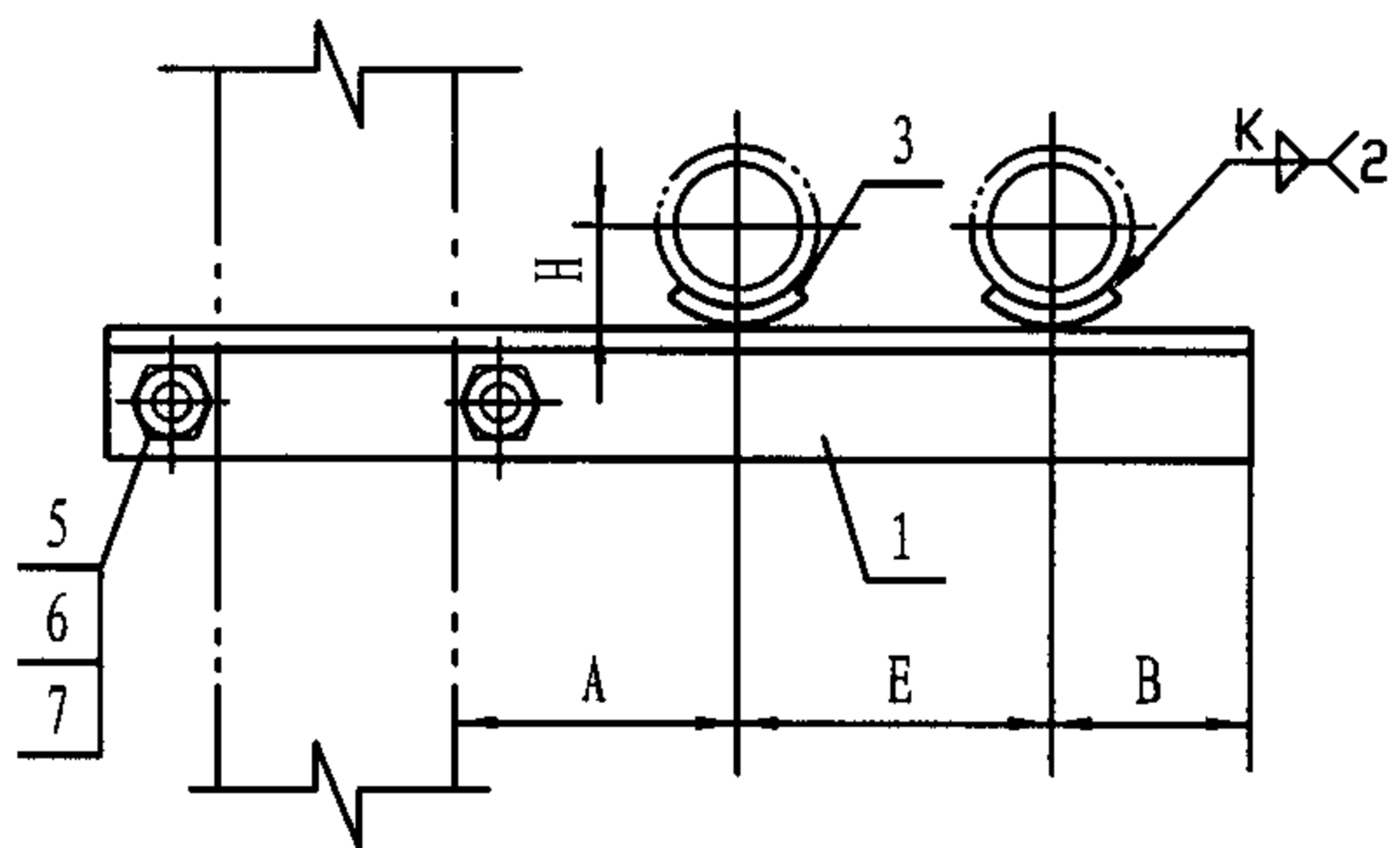
焊于柱上滑动支架(B型)
DN100-150

注：选用标记：Z19-A/80(Z19支架 A型 DN80)。

尺寸表									
公称直径 DN	25	32	40	50	65	80	100	125	150
管子外径 Do	32	38	45	57	73	89	108	133	159
A	120	120	130	130	140	150	160	170	180
B	50	50	60	60	70	80	80	100	110
E	150	160	170	180	190	210	230	250	280
H	18	21	25	31	39	47	56	70	83
零件 3 长度	—	—	—	—	—	—	50	63	100

零件				材料规格								
件号	图号	名称	件数	角钢	角钢	角钢	角钢	角钢	角钢	槽钢	槽钢	槽钢
1	本图	支梁	1	角钢 25x4	角钢 30x4	角钢 36x4	角钢 45x4	角钢 63x5	角钢 70x8	槽钢 5	槽钢 6.3	槽钢 10
2	124页	支座	2	N1	N2	N3	N4	N5	N6	N7	N8	N9
3	本图	加固角钢	1	—	—	—	—	—	—	50x4	50x4	63x4

Z19柱上悬臂梁不保温双管滑动支架 (DN25-150)									图集号	05R417-1
审核	陈元	作心	校对	周文鼎	设计	李群英	香群英	页	32	



夹于柱上滑动支架 (A型)

DN25-80

夹于柱上滑动支架 (B型)

DN100-150

注: 选用标记示例: Z20-A/80 (Z20支架 A型 DN80)。

公称直径 DN	25	32	40	50	65	80	100	125	150
管子外径 Do	32	38	45	57	73	89	108	133	159
A	120	120	130	130	140	150	160	170	180
E	150	160	170	180	190	210	230	250	280
B	50	50	60	60	70	80	80	100	110
H	18	21	25	31	39	47	56	70	83
零件 4 长度	—	—	—	—	—	—	150	163	200

零件				材料规格											
件号	图号	名称	件数												
1	193页	支梁 (角钢)	1	25x4	30x4	36x4	45x4	63x5	70x8	槽钢 5	槽钢 6.3	槽钢 10			
2	193页	夹紧梁 (角钢)	1	25x3	25x4	30x4	45x4	50x5	63x5	63x4	63x4	63x4			
3	124页	支座	2	N1	N2	N3	N4	N5	N6	N7	N8	N9			
4	本图	加固 角钢	4	—	—	—	—	—	—	40x4	40x4	40x4			
5	193页	双头 螺栓	2	M10	M10	M10	M10	M12	M12	M12	M12	M12	M14		
6	GB/T41- 2000	螺母	4	M10	M10	M10	M10	M12	M12	M12	M12	M12	M14		
7	GB/T95- 2002	垫圈	4	10	10	10	10	12	12	12	12	12	14		

Z20柱上悬臂梁不保温双管滑动支架
(DN25-150)

图集号

05R417-1

审核

陈元

校对

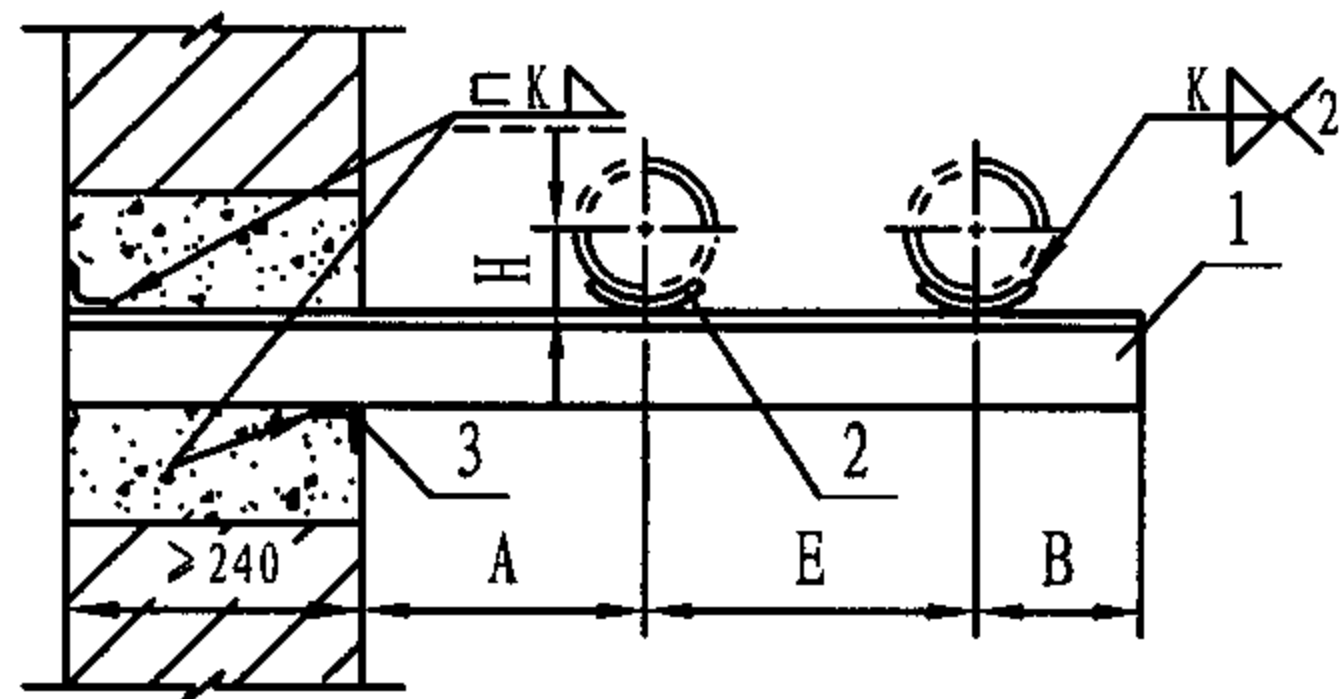
周文鼎

设计

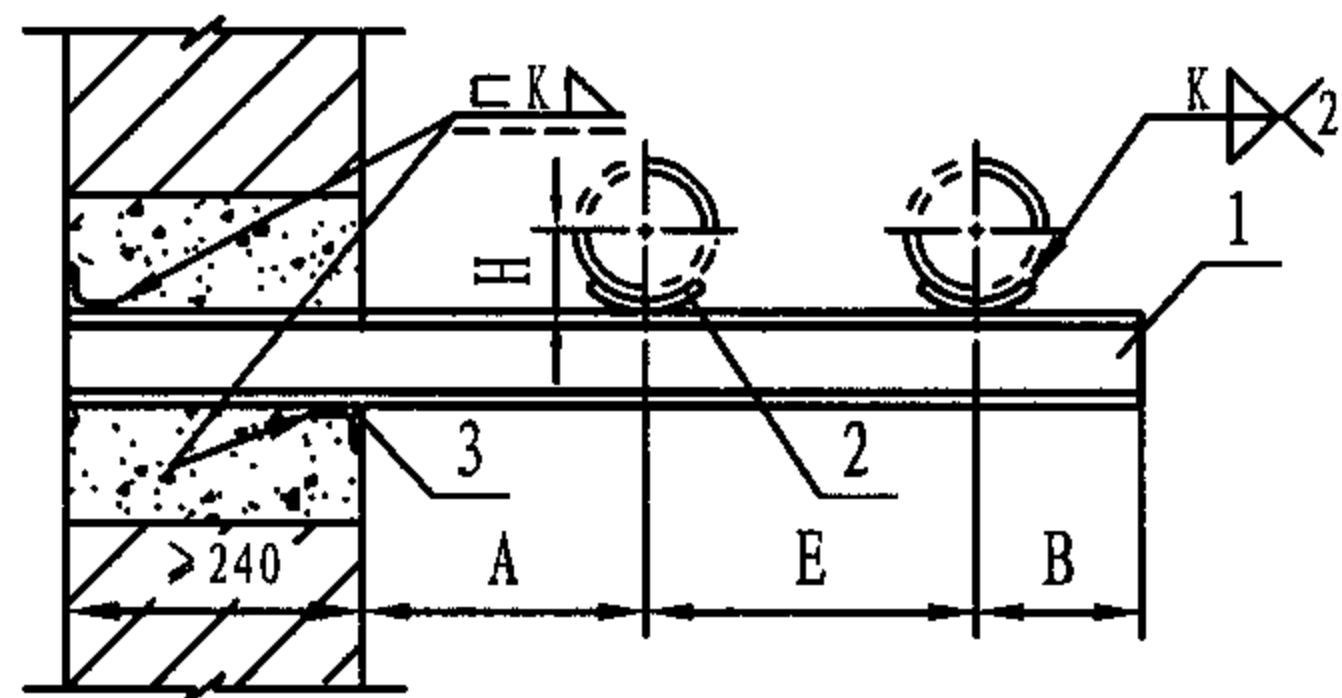
周淑杰

页

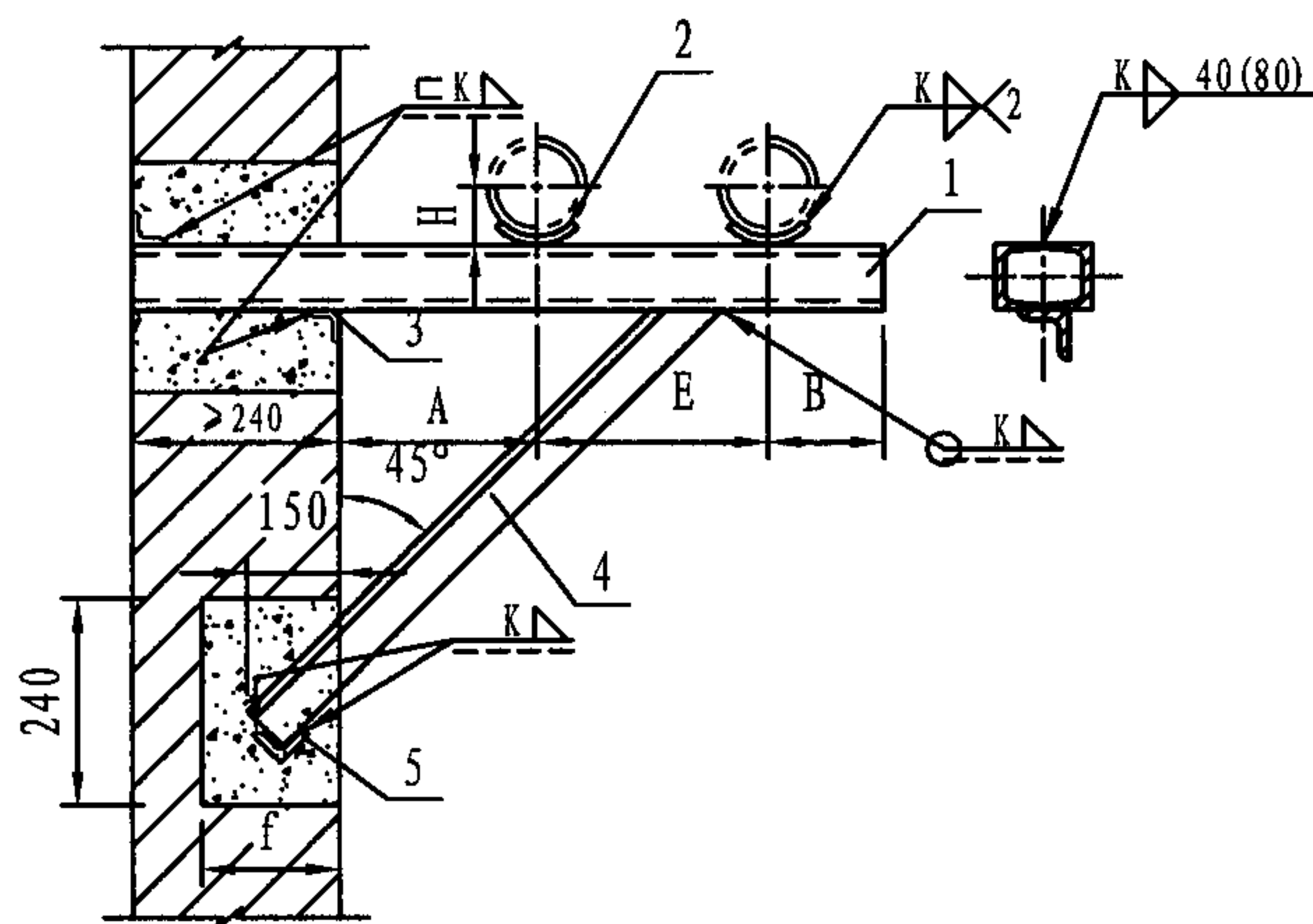
33



墙上滑动支架(A型)
DN25-80



墙上滑动支架(B型)
DN100-150



墙上滑动支架(C型)
DN200-300

注: 1. 焊接组合槽钢时, 其断续焊缝在支座处应错开或铲平。
2. 选用标记示例: Z21-C/250 (Z21支架 C型 DN250)。

尺 寸 表

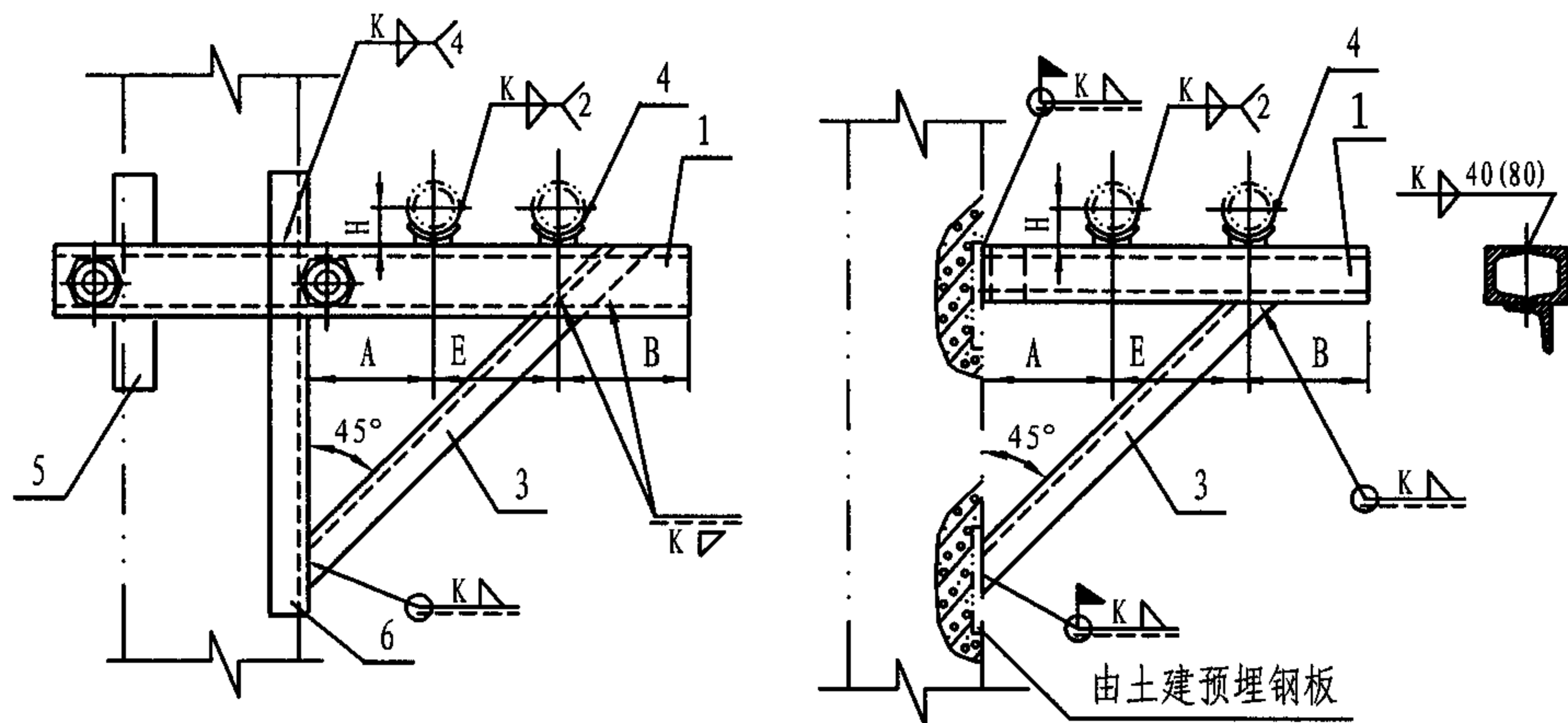
公称直径 DN	25	32	40	50	65	80	100	125	150	200	250	300
管子外径 Do	32	38	45	57	73	89	108	133	159	219	273	325
A	120	120	130	130	140	150	160	170	180	210	240	270
E	150	160	170	180	190	210	230	250	280	340	390	450
B	50	50	60	60	70	80	80	100	110	140	160	180
H	18	21	25	31	39	47	56	70	83	113	140	165
f	180	180	180	180	180	180	180	180	180	240	240	240
洞 高	240	240	240	240	240	240	240	240	240	370	370	370
(零件3长度)	240	240	240	240	240	240	240	240	240	370	370	490
零件4长度	—	—	—	—	—	—	—	—	—	~990	~1100	~1250
斜撑洞宽 (零件5长度)	—	—	—	—	—	—	—	—	—	240	240	240

明 细 表

零 件				材 料 规 格												
件号	图号	名称	件数													
1	本图	支梁(角钢)	1	25x4	30x4	36x4	45x4	63x4	70x8	槽钢5	槽钢6.3	槽钢10	2槽钢5	2槽钢5	2槽钢6.3	
2	124页	支 座	2	N1	N2	N3	N4	N5	N6	N7	N8	N9	N10	N11	N12	
3	本图	加固角钢	2	40x4	40x4	40x4	40x4	40x4	40x4	40x4	40x4	40x4	40x4	40x4	40x4	
4	本图	斜 撑	1	—	—	—	—	—	—	—	—	—	—	30x4	30x4	36x4
5	本图	加固角钢	1	—	—	—	—	—	—	—	—	—	—	40x4	40x4	40x4

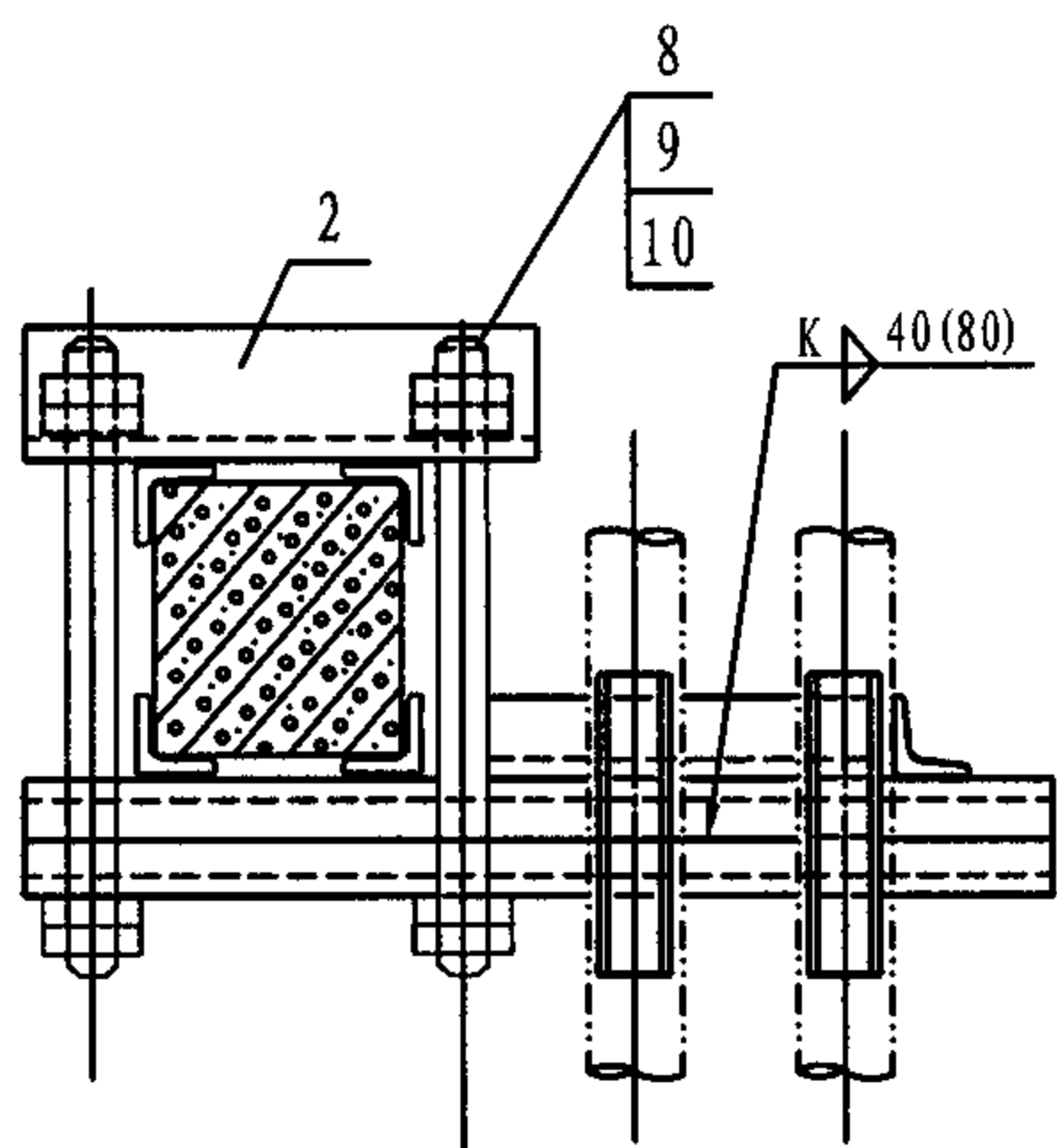
Z21墙上悬臂梁(三角架)不保温双管滑动支架
(DN25-300)

图集号 05R417-1

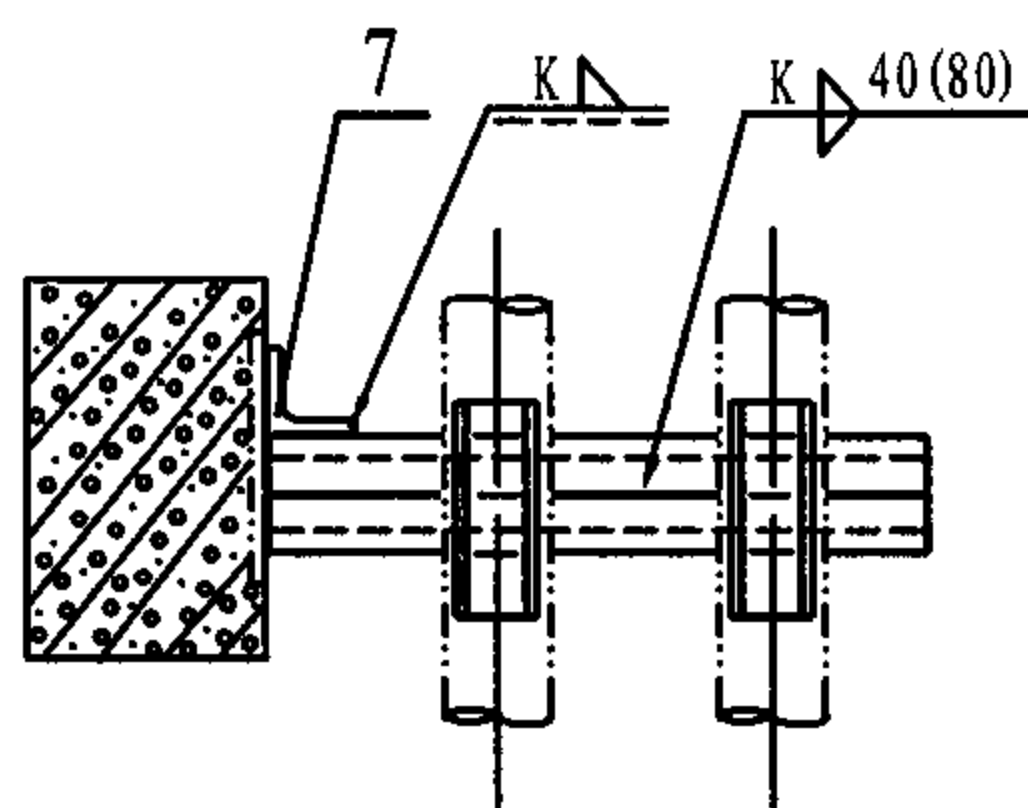


注: 1. 尺寸表中零件3长度系按夹于混凝土柱上支架安装尺寸计算的。
2. 选用标记示例: Z22-A/300 (Z22支架 A型 DN300)。

公称直径 DN	200	250	300
管子外径 Do	219	273	325
A	210	240	270
E	340	390	450
B	140	160	180
H	113	140	165
零件 3 长度	~850	~960	~1110
零件 5 长度	150	150	160
零件 6 长度	800	900	1100
零件 7 长度	50	50	63



夹于柱上滑动支架 (A型)
DN200-300

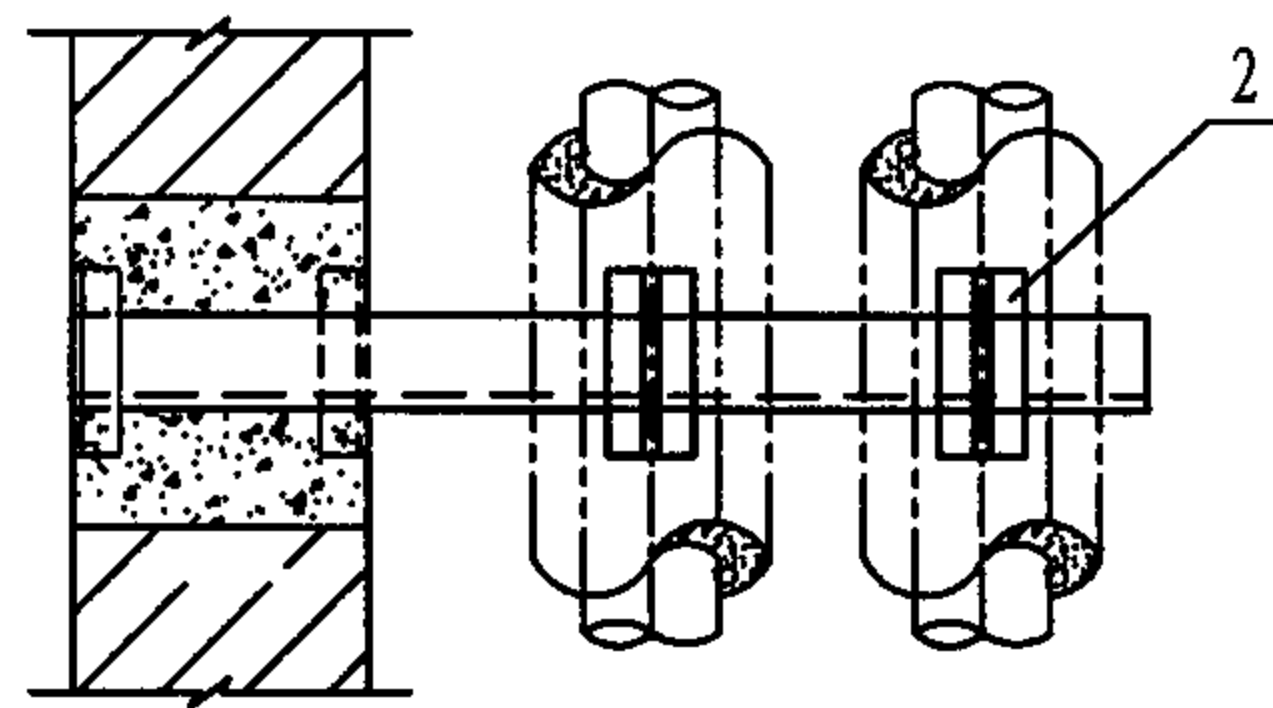
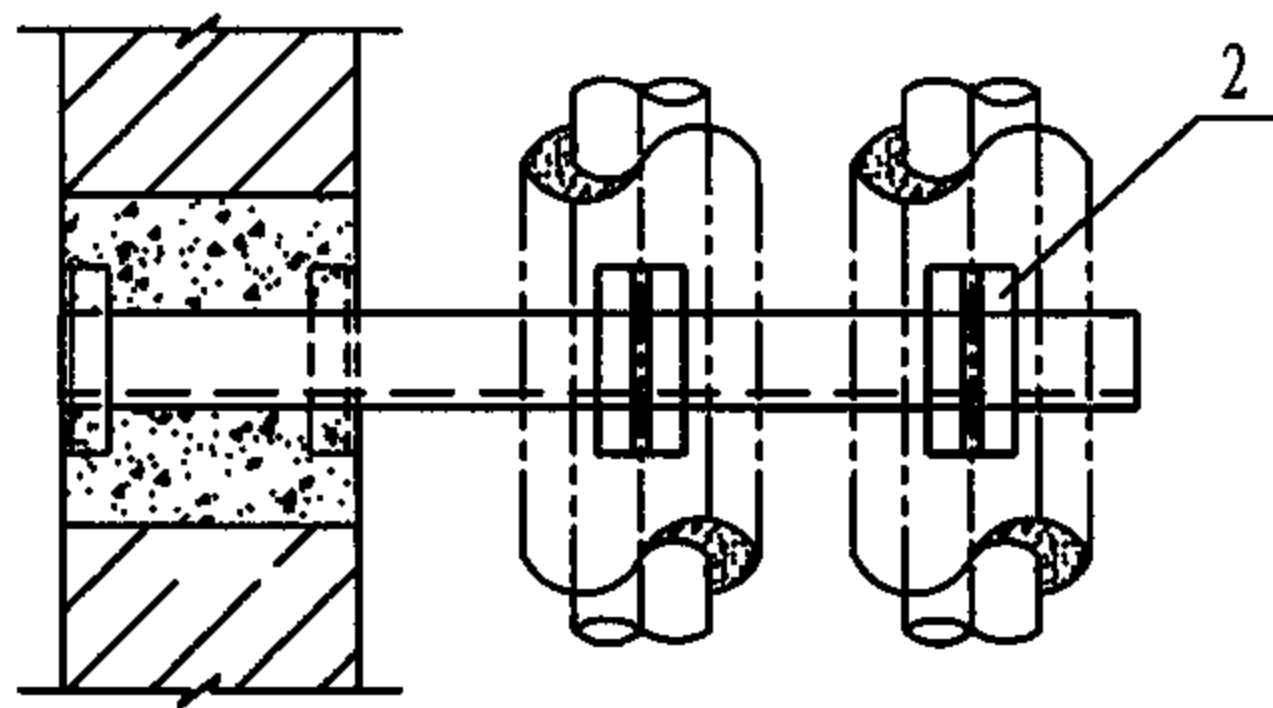
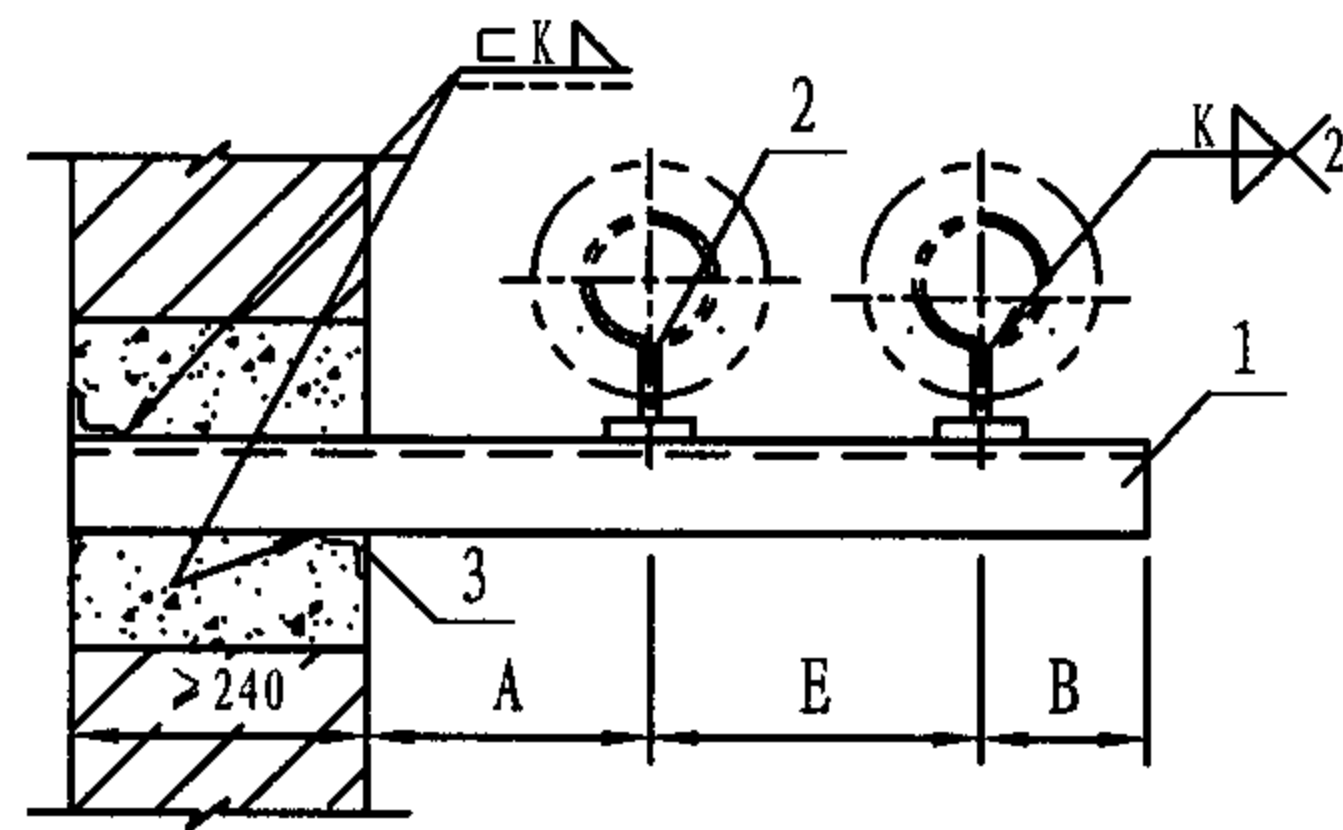
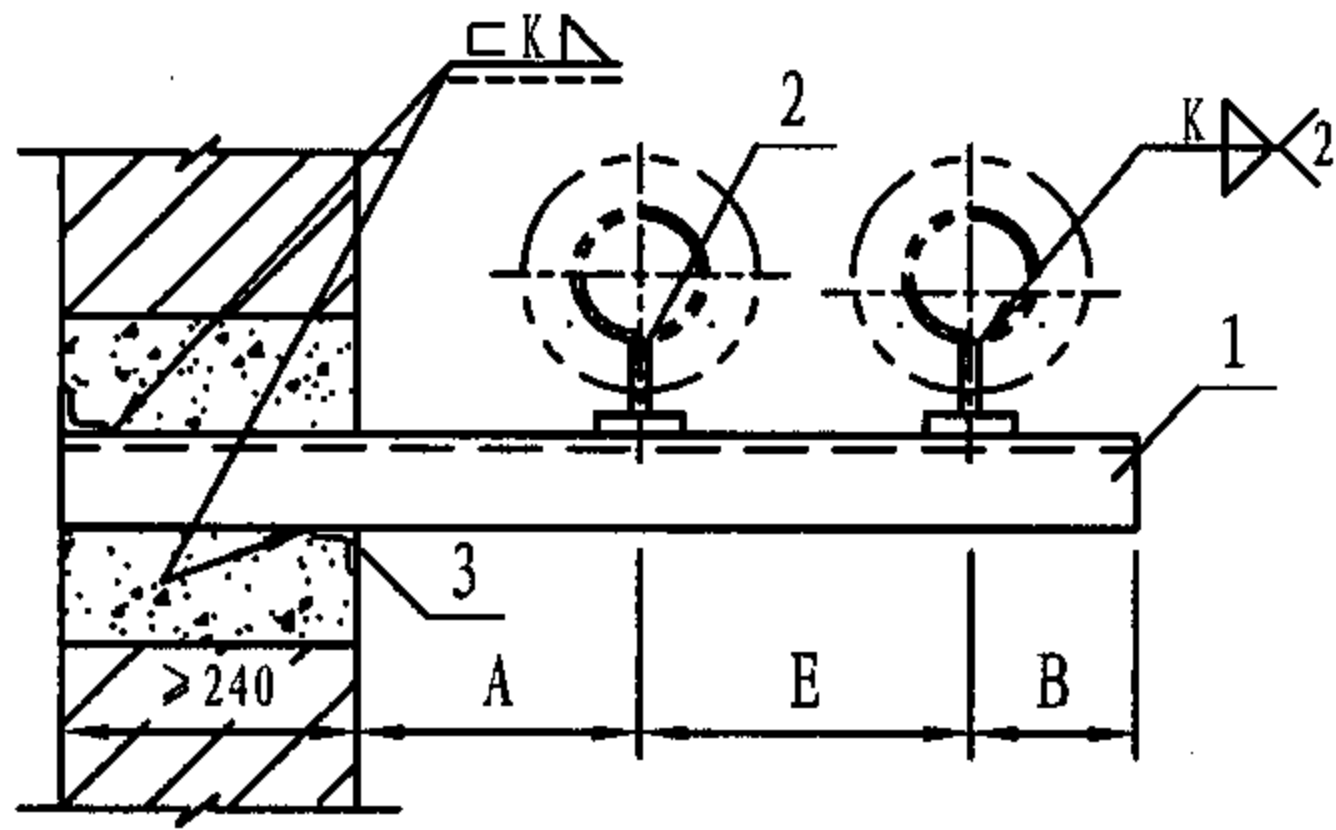


焊于柱上滑动支架 (B型)
DN200-300

零件				材料规格		
件号	图号	名称	件数			
1	193页	支梁	1	2槽钢5	2槽钢5	2槽钢6.3
2	193页	夹紧梁	1	角钢63x4	角钢63x4	角钢63x4
3	本图	斜撑	1	角钢30x4	角钢30x4	角钢36x4
4	124页	支座	2	N10	N11	N12
5	本图	加固角钢	3	40x4	40x4	40x4
6	本图	加固角钢	1	40x4	40x4	40x4
7	本图	加固角钢	1	63x4	63x4	63x4
8	193页	双头螺栓	2	M16	M16	M16
9	GB/T41-2000	螺母	4	M16	M16	M16
10	GB/T95-2002	垫圈	4	16	16	16

Z22柱上三角架不保温双管滑动支架
(DN200-300)

图集号 05R417-1



墙上滑动支架(A型)
DN 25 - 32

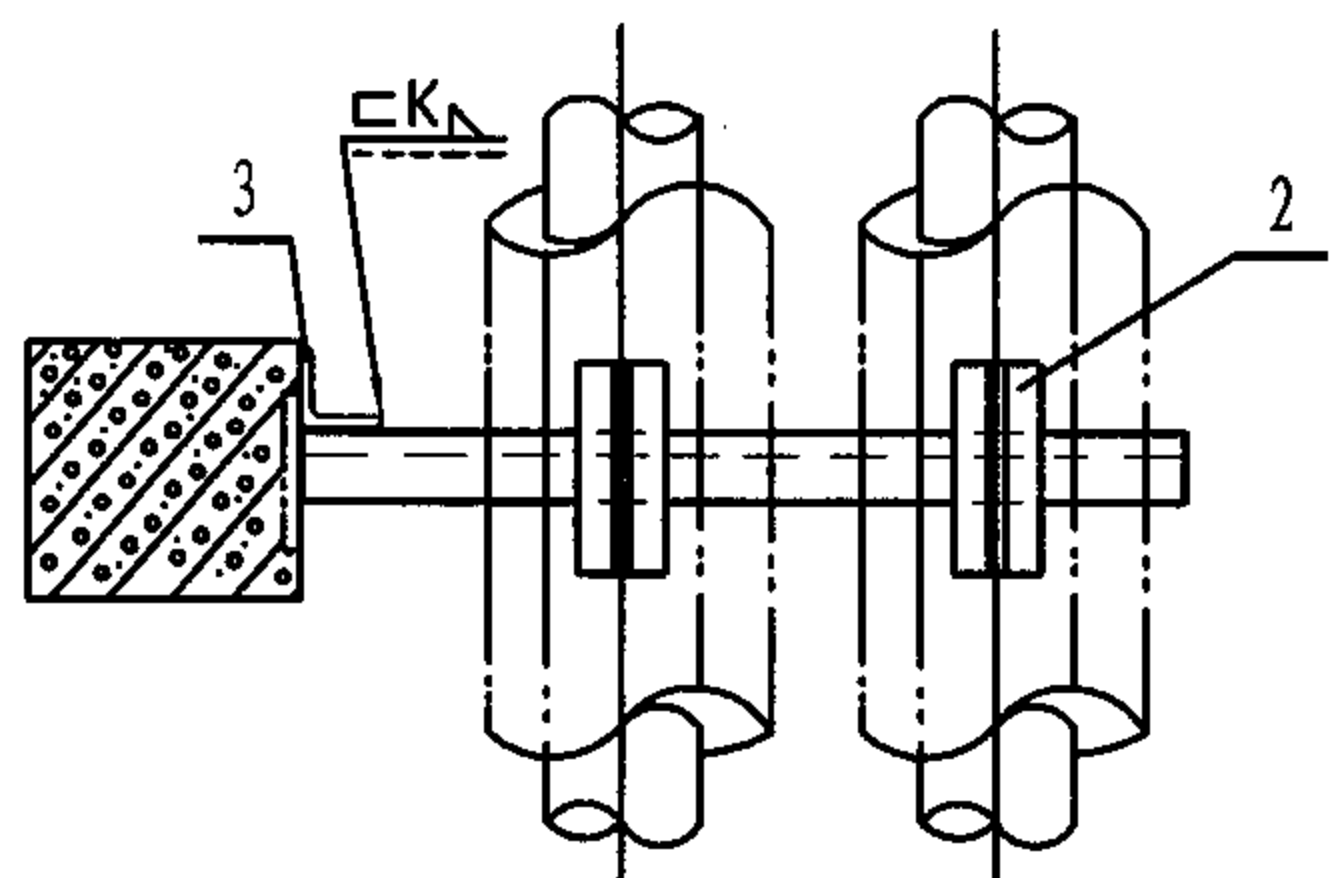
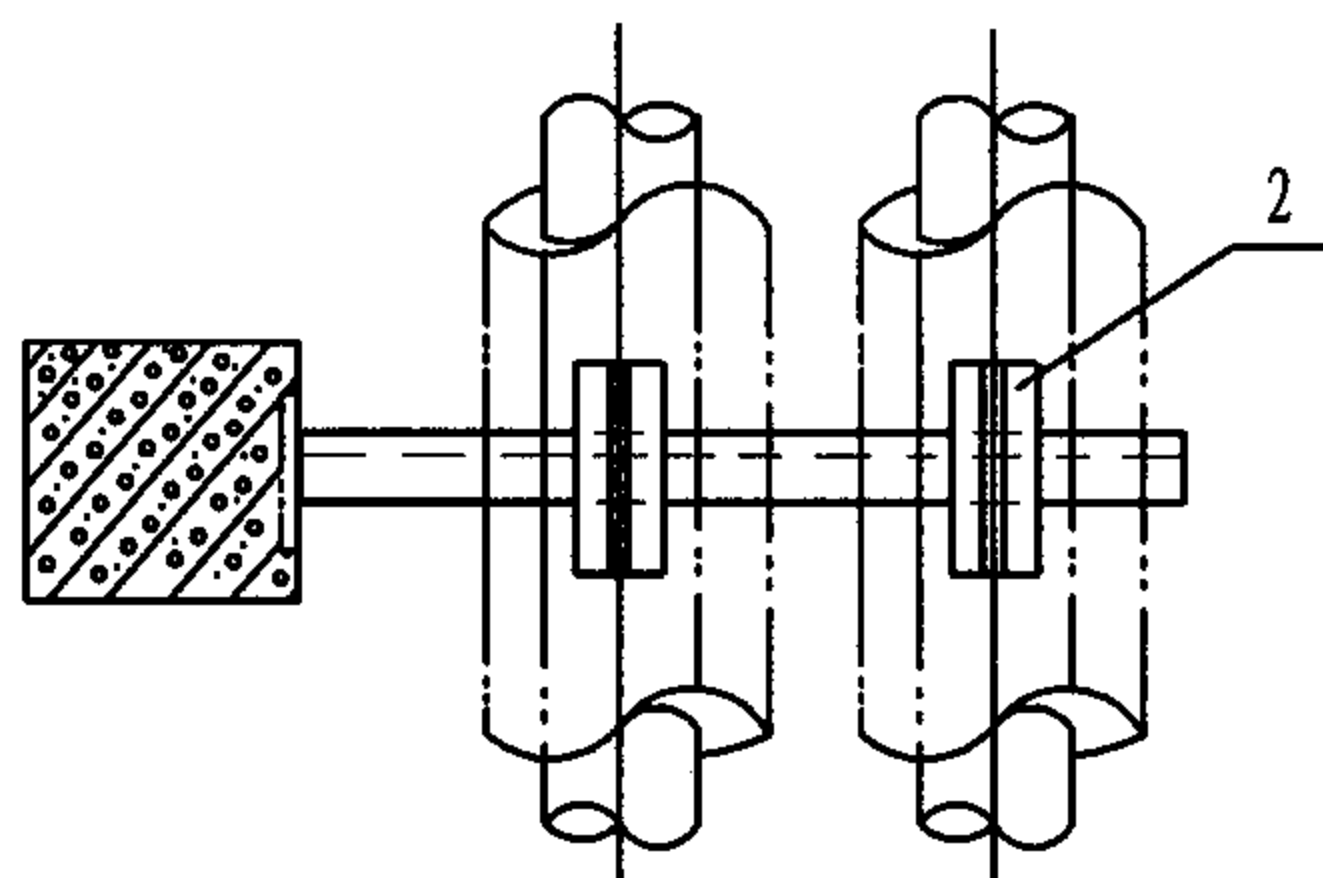
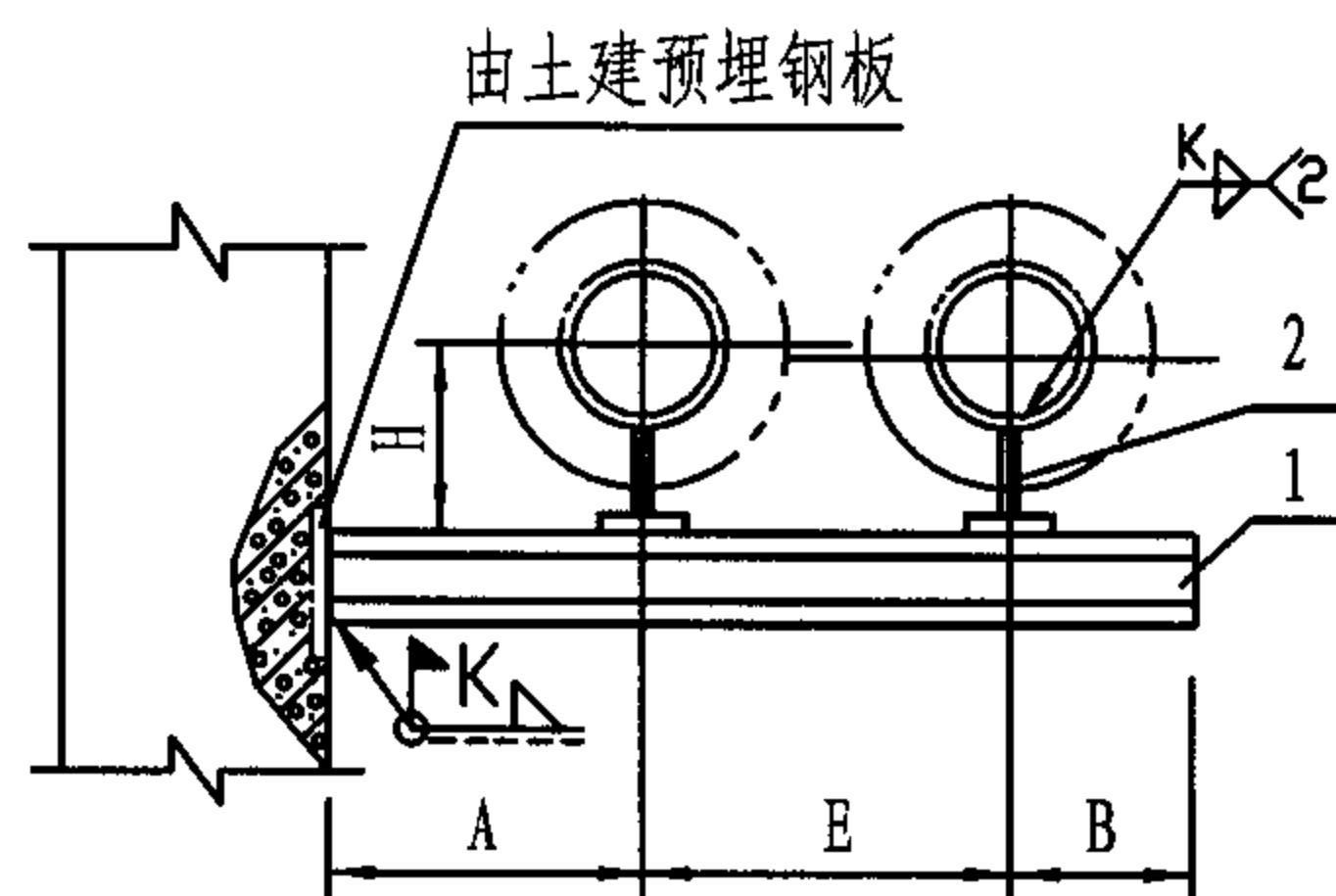
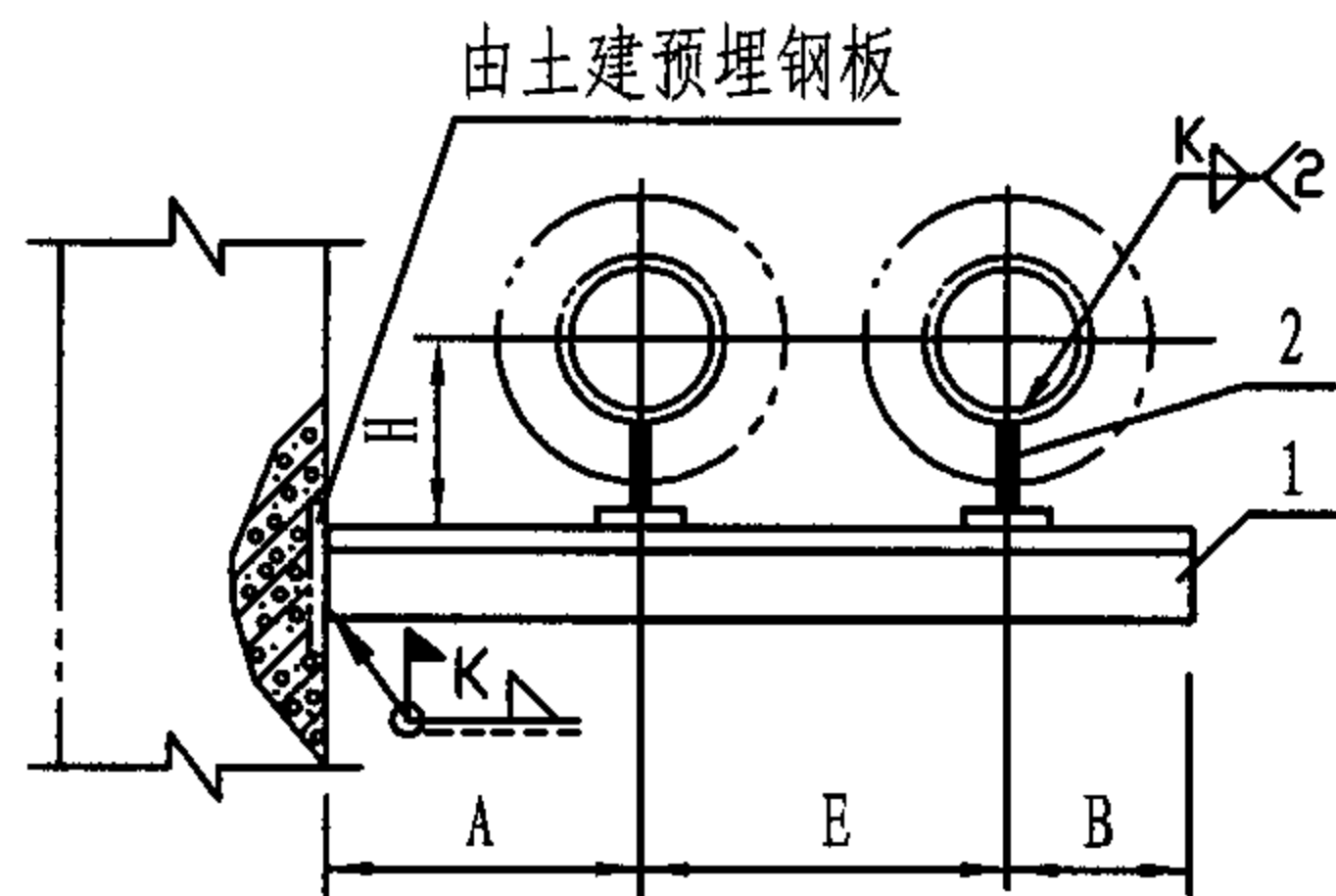
墙上滑动支架(B型)
DN 40 - 100

注: 1. 适用温度 $\leq 250^{\circ}\text{C}$ 。
2. 选用标记示例: Z23-A/32 (Z23支架 A型 DN32)。

尺 寸 表							
公称直径 DN	25	32	40	50	65	80	100
管子外径 Do	32	38	45	57	73	89	108
A	190	200	210	220	230	240	250
E	300	320	330	350	370	390	420
B	70	70	70	80	90	100	120
H	116	119	123	129	157	165	174
洞 高	240	240	240	240	240	240	240
洞宽 (零件2长度)	240	240	240	240	240	240	240

明 细 表										
零 件				材 料 规 格						
件号	图号	名称	件数							
1	本图	槽钢支梁	1	角钢56x5	角钢63x5	5	6.3	8	8	10
2	123页	支座	2	N1	N2	N3	N4	N5	N6	N7
3	本图	加固角钢	2	40x4	40x4	40x4	40x4	40x4	40x4	40x4

Z23墙上悬臂梁保温双管滑动支架 (DN25-100)								图集号	05R417-1
审核	陈元	设计	吴冲	校对	周文鼎	设计	吴冲	页	36



焊于柱上滑动支架 (A型)
DN25-32

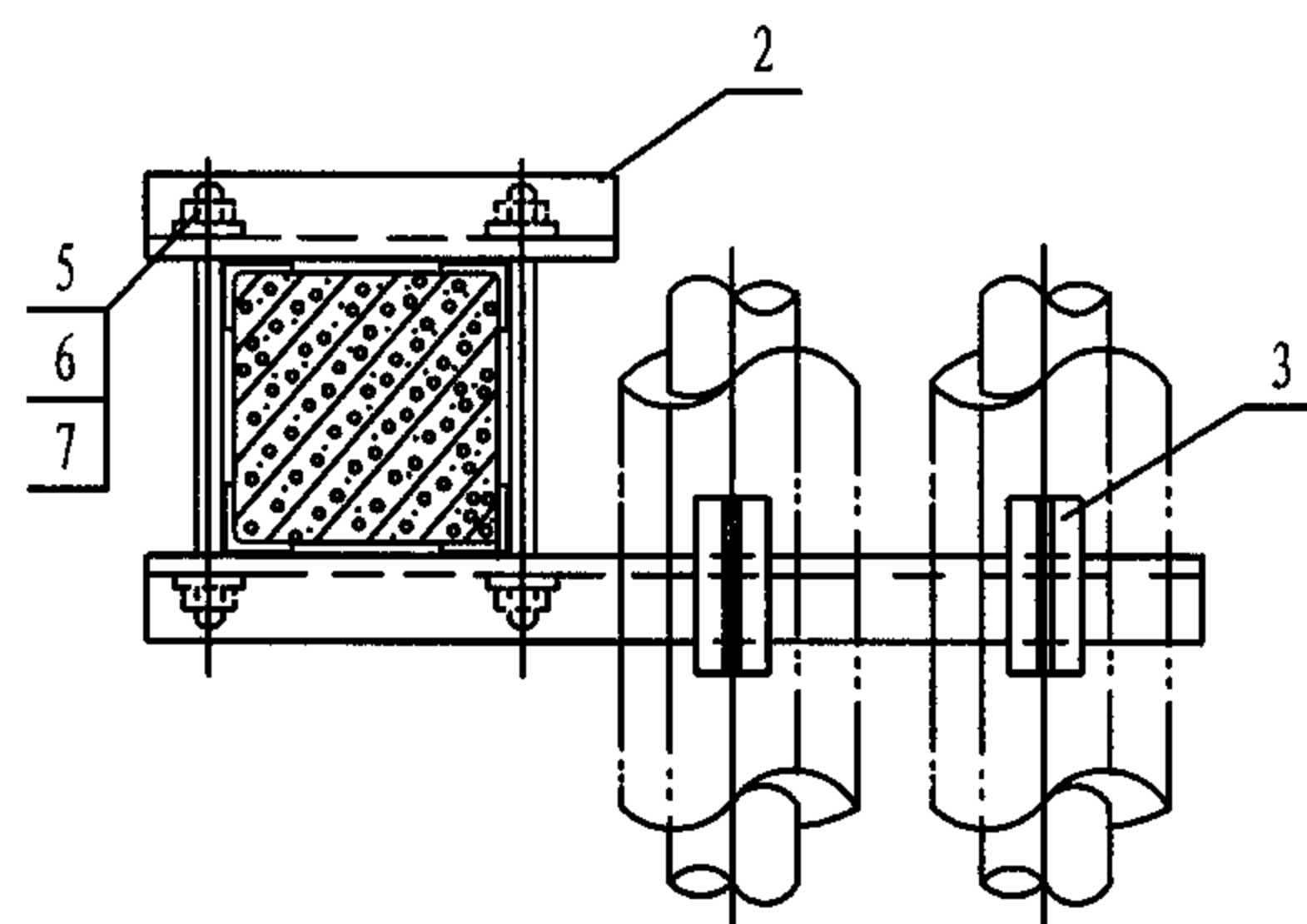
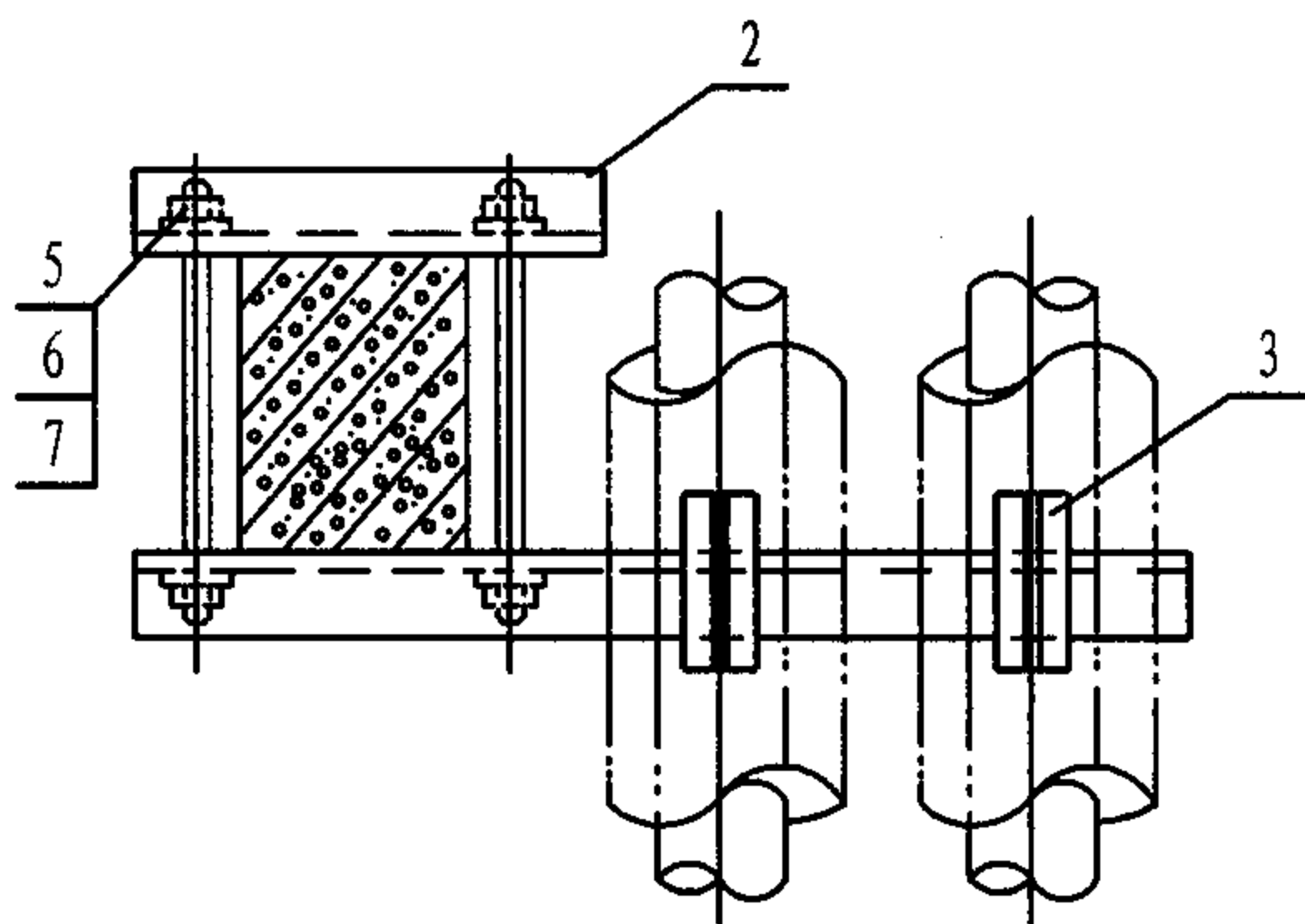
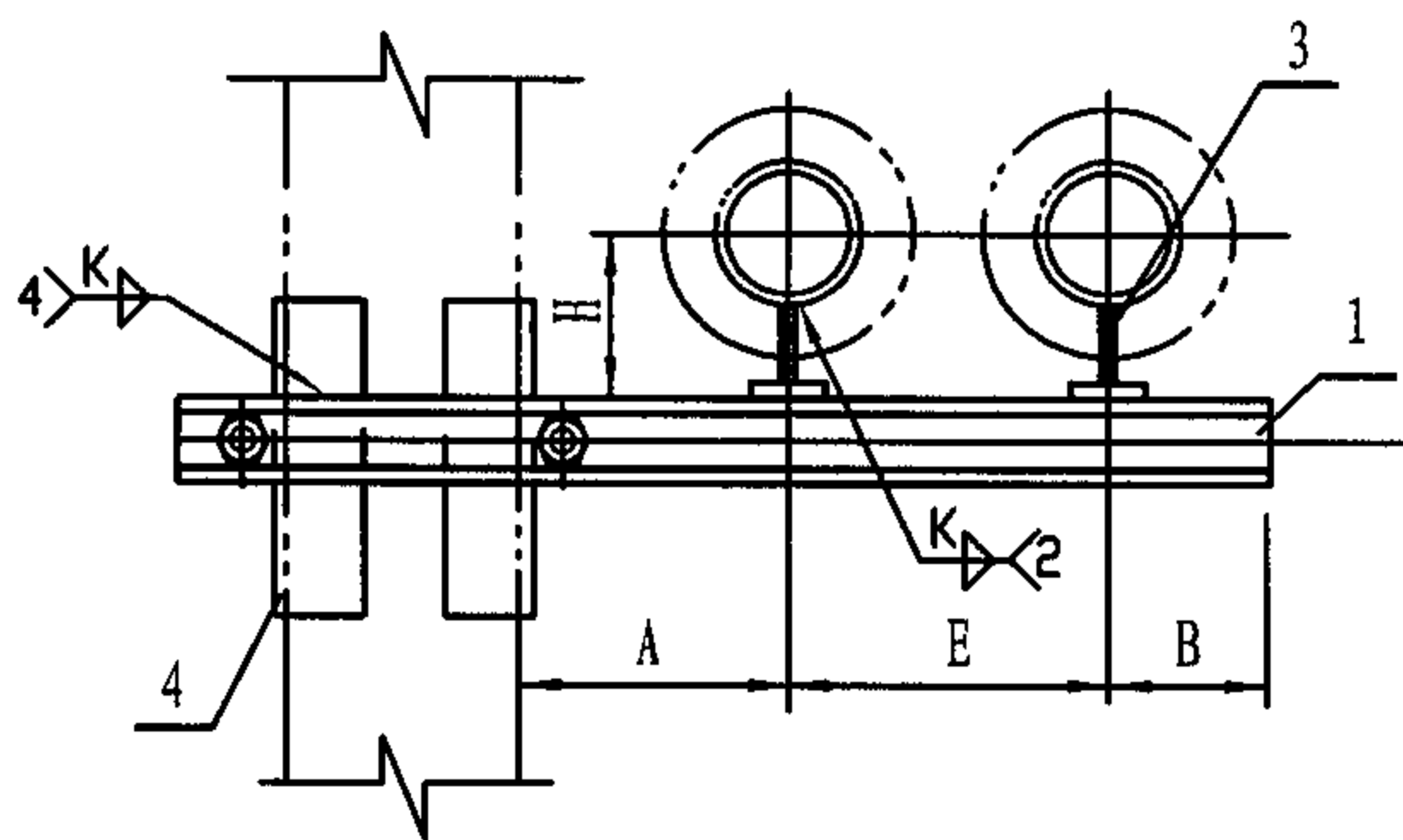
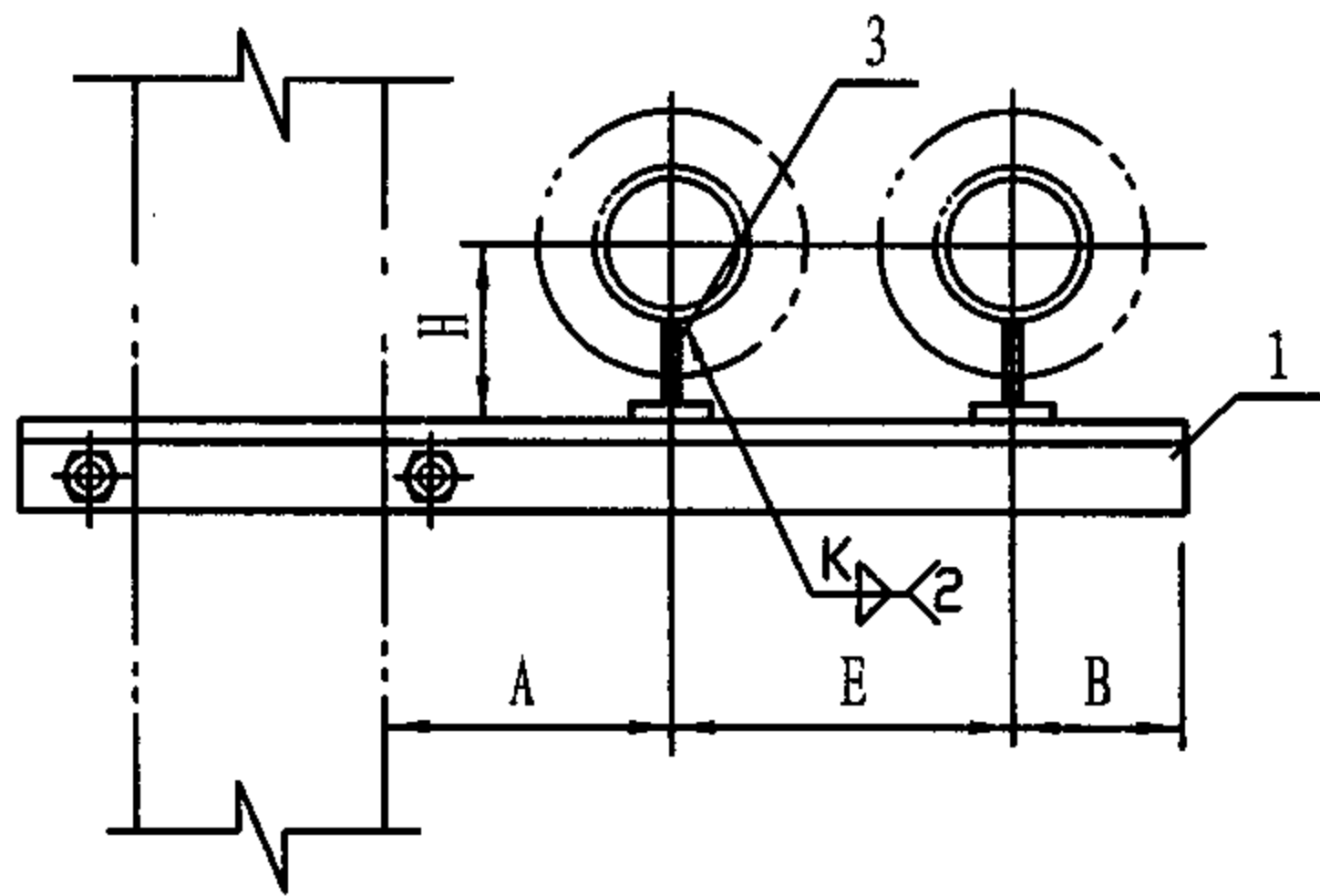
焊于柱上滑动支架 (B型)
DN40-100

注: 1. 本图适用于 $\leq 250^\circ\text{C}$ 保温管道。
2. 选用标记示例: Z24-A/32 (Z24 支架 A 型 DN32)。

尺寸表							
公称直径 DN	25	32	40	50	65	80	100
管子外径 D_o	32	38	45	57	73	89	108
A	190	200	210	220	230	240	250
E	300	320	330	350	370	390	420
B	70	70	70	80	90	100	120
H	116	119	123	129	157	165	174
零件 3 长度	—	—	50	63	80	80	100

零件				材料规格						
件号	图号	名称	件数	角钢	角钢	槽钢	槽钢	槽钢	槽钢	槽钢
1	本图	支梁	1	角钢 56x5	角钢 63x5	槽钢 5	槽钢 6.3	槽钢 8	槽钢 8	槽钢 10
2	123页	支座	2	N1	N2	N3	N4	N5	N6	N7
3	本图	加固角钢	1	—	—	40x4	40x4	50x4	50x4	50x4

Z24柱上悬臂梁保温双管滑动支架 (DN25-100)								图集号	05R417-1
审核	陈元	设计	周淑杰	校对	周文鼎	设计	周淑杰	页	37



夹于柱上滑动支架(A型)

DN25-32

焊于柱上滑动支架(B型)

DN40-100

注: 1. 本图适用于 $\leq 250^{\circ}\text{C}$ 保温管道。

2. 选用标记示例: Z25-B/100 (Z25 支架 B型 DN100)。

尺寸表

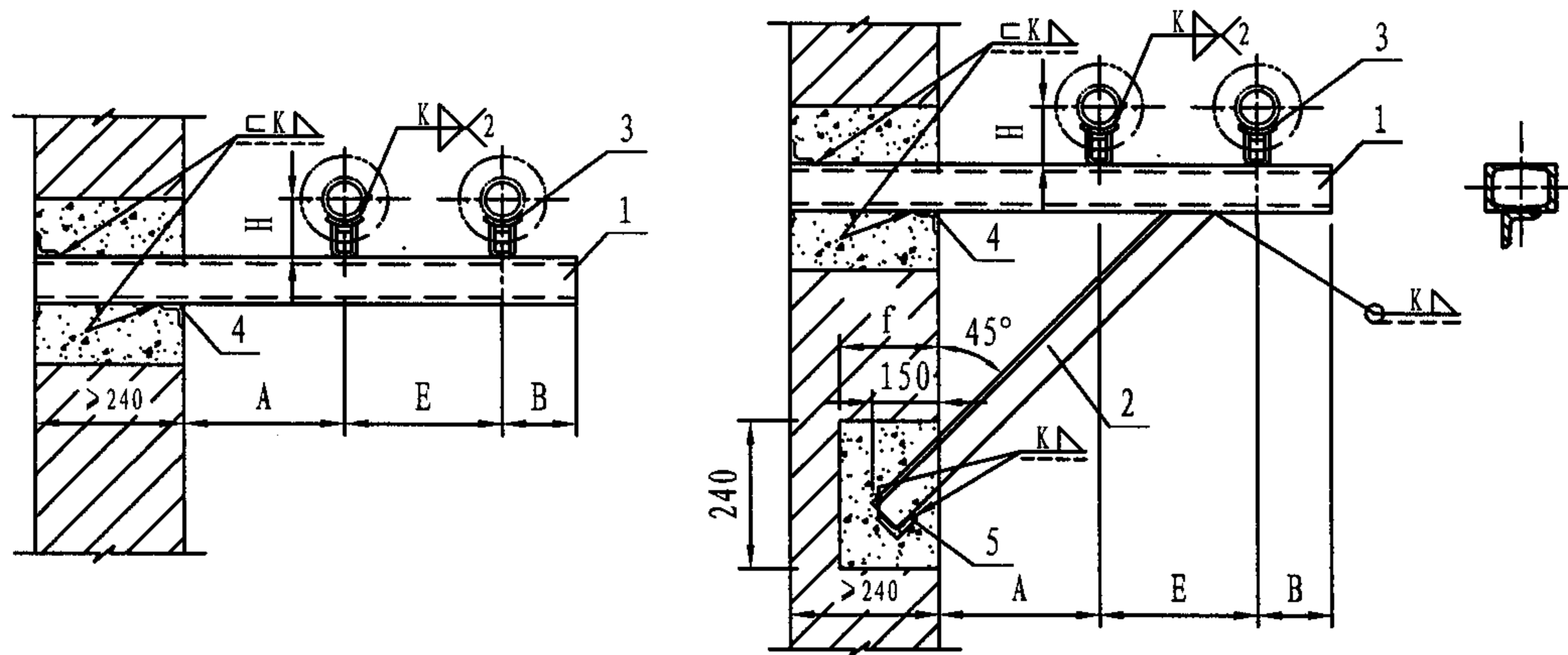
公称直径 DN	25	32	40	50	65	80	100
管子外径 D_o	32	38	45	57	73	89	108
A	190	200	210	220	230	240	250
E	300	320	330	350	370	390	420
B	70	70	70	80	90	100	120
H	116	119	123	129	157	165	174
零件 4 长度	—	—	150	160	180	180	200

零件				材料规格						
件号	图号	名称	件数	角钢	角钢	槽钢	槽钢	槽钢	槽钢	槽钢
1	193页	支梁	1	角钢 56x5	角钢 63x5	槽钢 5	槽钢 6.3	槽钢 8	槽钢 8	槽钢 10
2	193页	夹紧梁 (角钢)	1	56x5	63x5	63x4	63x4	63x4	63x4	63x4
3	123页	支座	1	N1	N2	N3	N4	N5	N6	N7
4	本图	加固 角钢	4	—	—	40x4	40x4	40x4	40x4	40x4
5	193页	双头 螺栓	2	M12	M12	M12	M12	M14	M14	M14
6	GB/T41- 2000	螺母	4	M12	M12	M12	M12	M14	M14	M14
7	GB/T95- 2002	垫圈	4	12	12	12	12	14	14	14

Z25柱上悬臂梁保温双管滑动支架
(DN25-100)

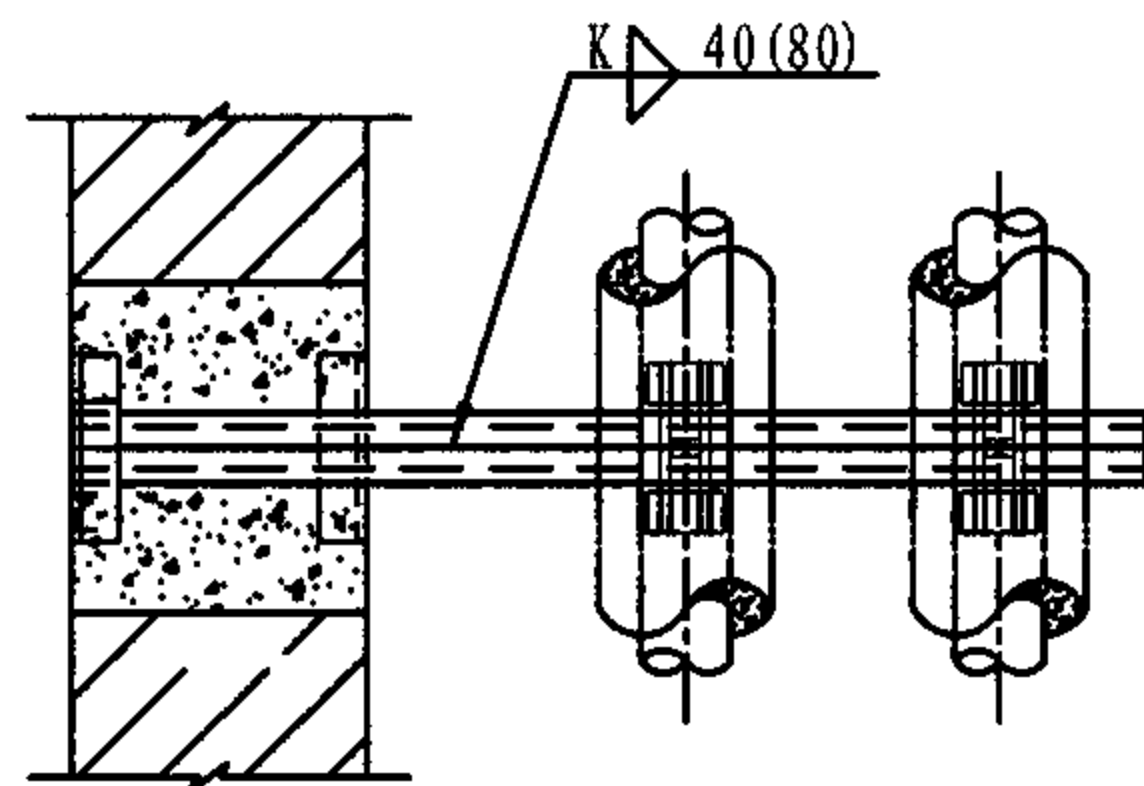
图集号 05R417-1

审核 陈元 校对 周文鼎 设计 周淑杰 页 38

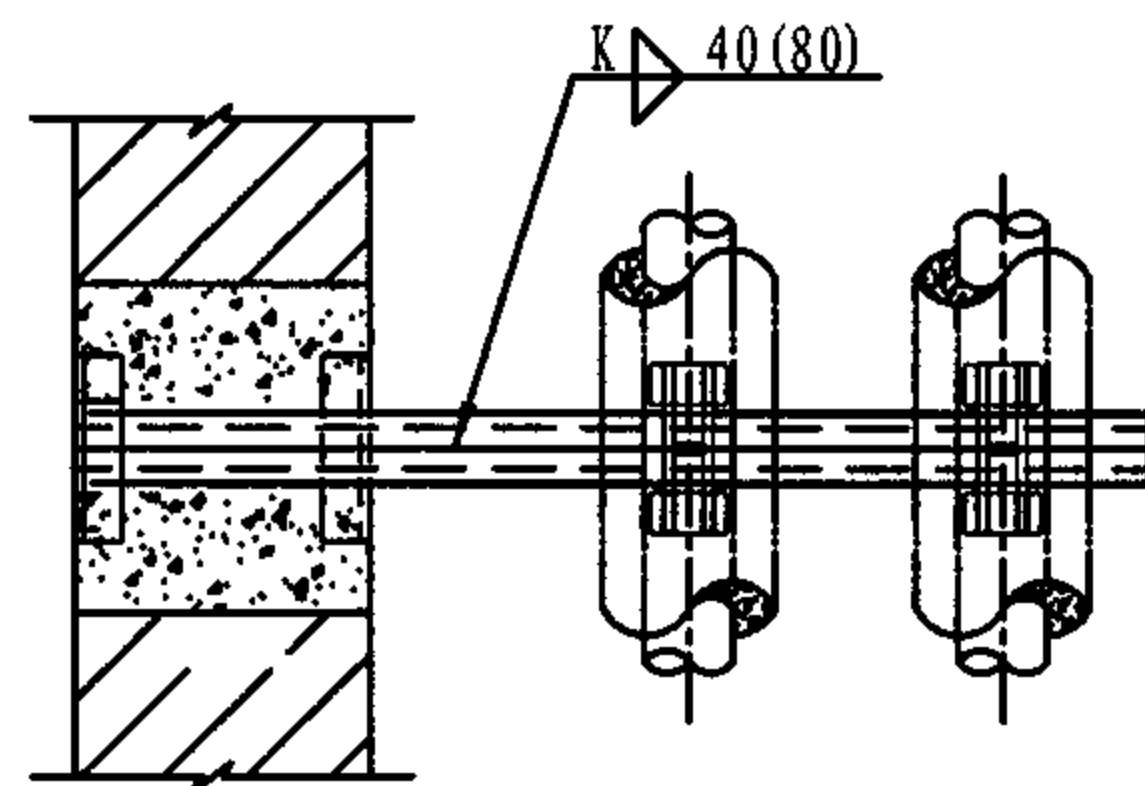


注: 1. 焊接组合槽钢时, 其断续焊缝在支座处应错开或铲平。
 2. 适用温度 $\leq 250^{\circ}\text{C}$ 。
 3. 选用标记示例: Z26-B/150 (Z26 支架 B型 DN150)。

公称直径 DN	125	150	200	250	300
管子外径 D_o	133	159	219	273	325
A	270	300	330	370	400
E	450	510	580	640	720
B	120	150	180	210	230
H	187	230	260	287	313
f	180	180	240	240	240
零件2长度	—	~1400	~1550	~1700	~1850
洞高	370	370	370	370	370
洞宽 (零件4长度)	370	370	370	490	490
斜撑洞宽 (零件5长度)	—	240	240	240	240



墙上滑动支架 (A型)
DN125



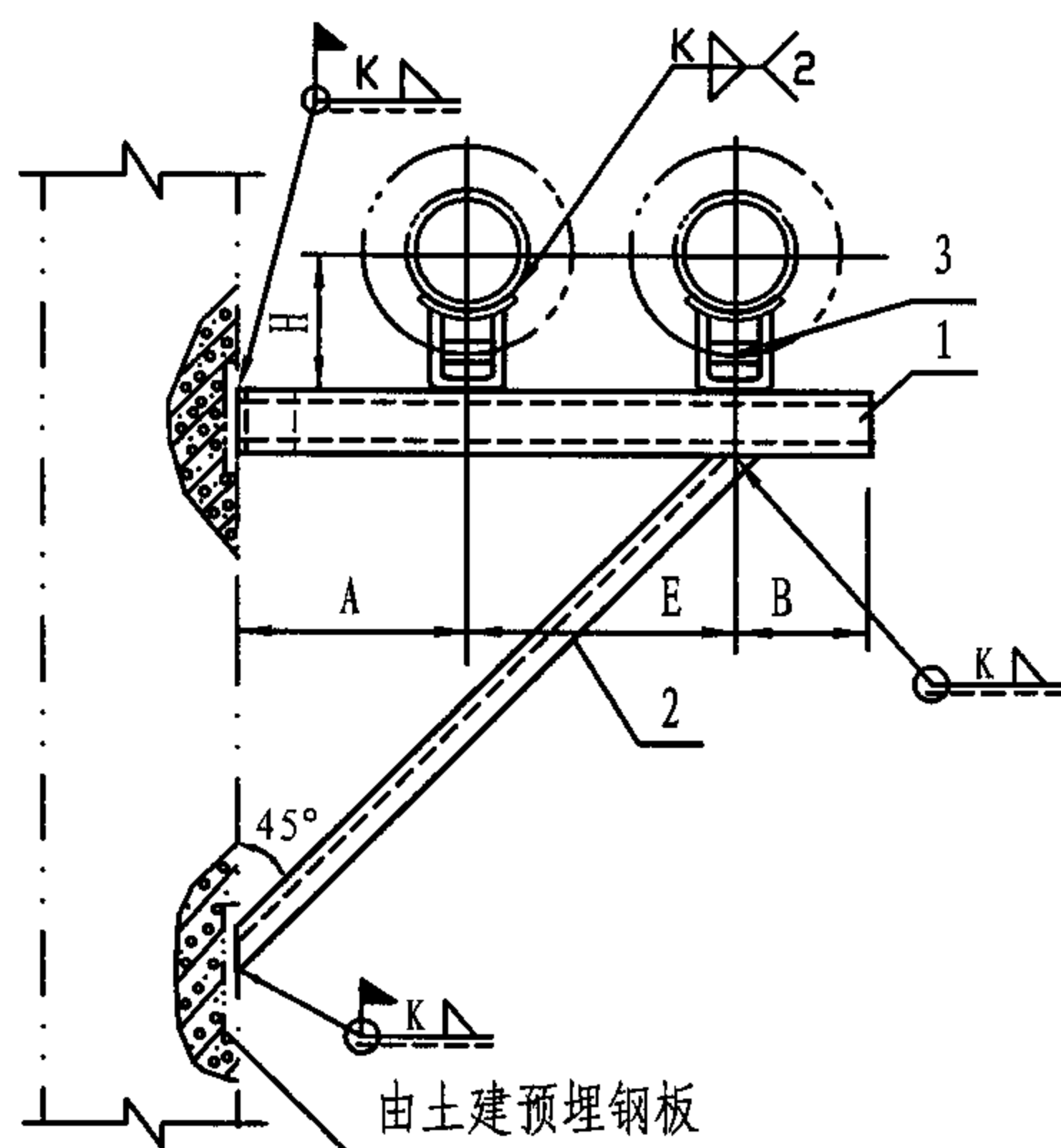
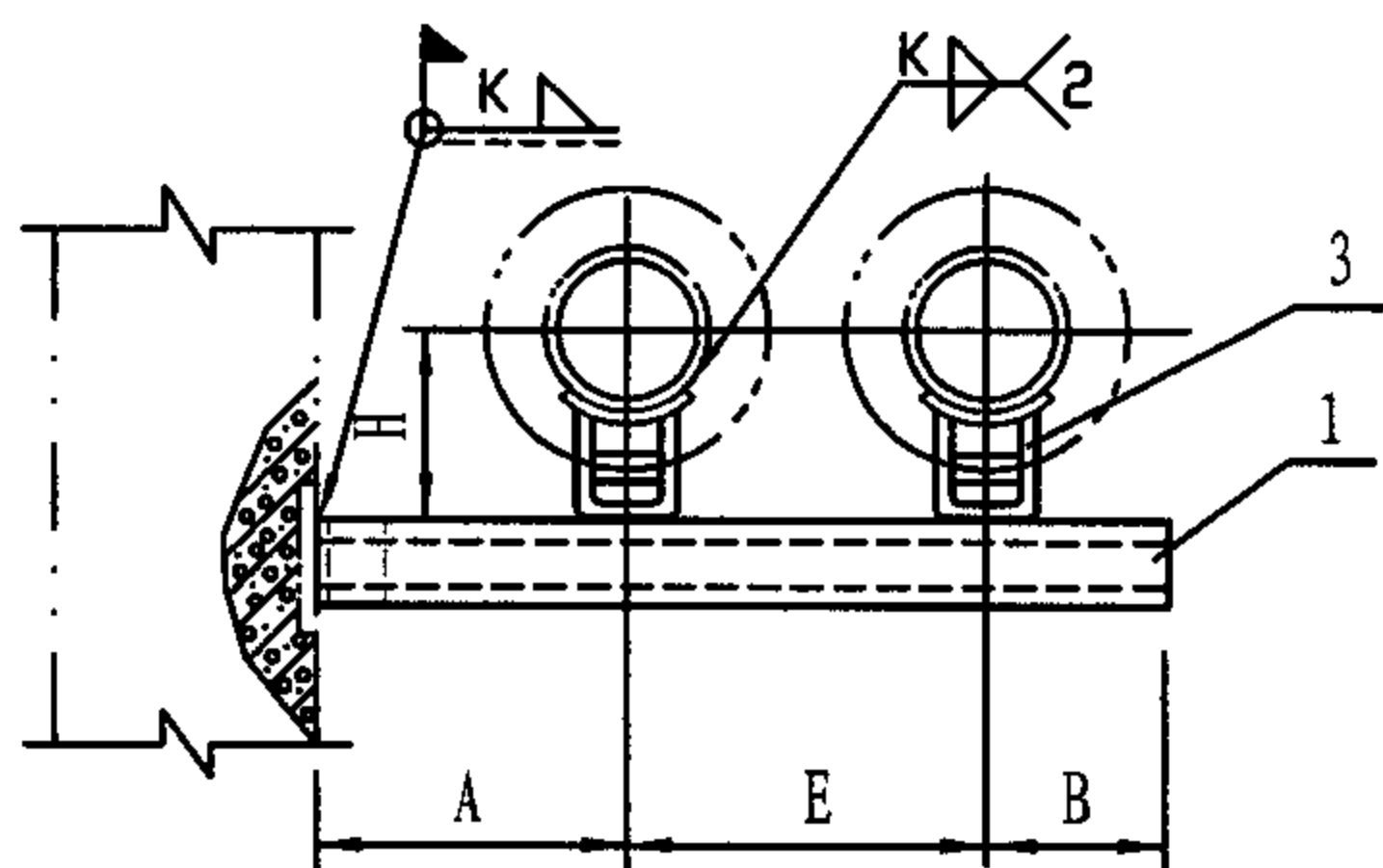
墙上滑动支架 (B型)
DN150-300

零件				材料规格				
件号	图号	名称	件数					
1	本图	槽钢支梁	2	8	8	8	12.6	14a
2	本图	角钢斜撑	1	—	40x4	40x4	50x5	56x4
3	123页	支座	2	N8	N9	N10	N11	N12
4	本图	加固角钢	2	40x4	40x4	40x4	40x4	40x4
5	本图	加固角钢	1	—	40x4	40x4	40x4	40x4

Z26墙上悬臂梁 (三角架) 保温双管滑动支架
(DN125-300)

图集号 05R417-1

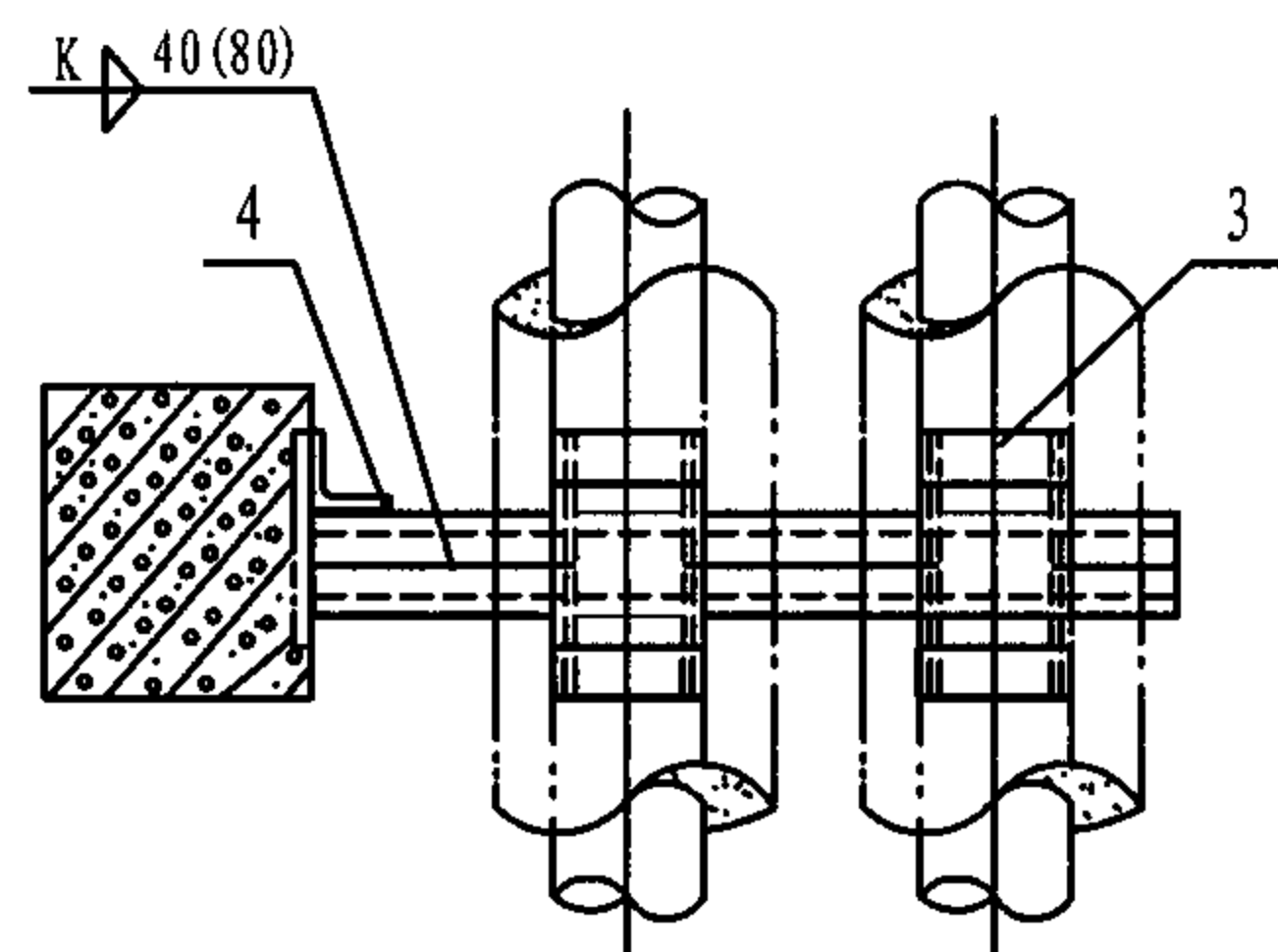
审核 陈元 设计 吴冲 页 39



注: 1. 本图适用于 $\leq 250^{\circ}\text{C}$ 保温管道。
 2. 焊接组合槽钢时, 其断续焊缝在支座处应错开或铲平。
 3. 选用标记示例: Z27-A/125 (Z27支架 A型 DN125)。

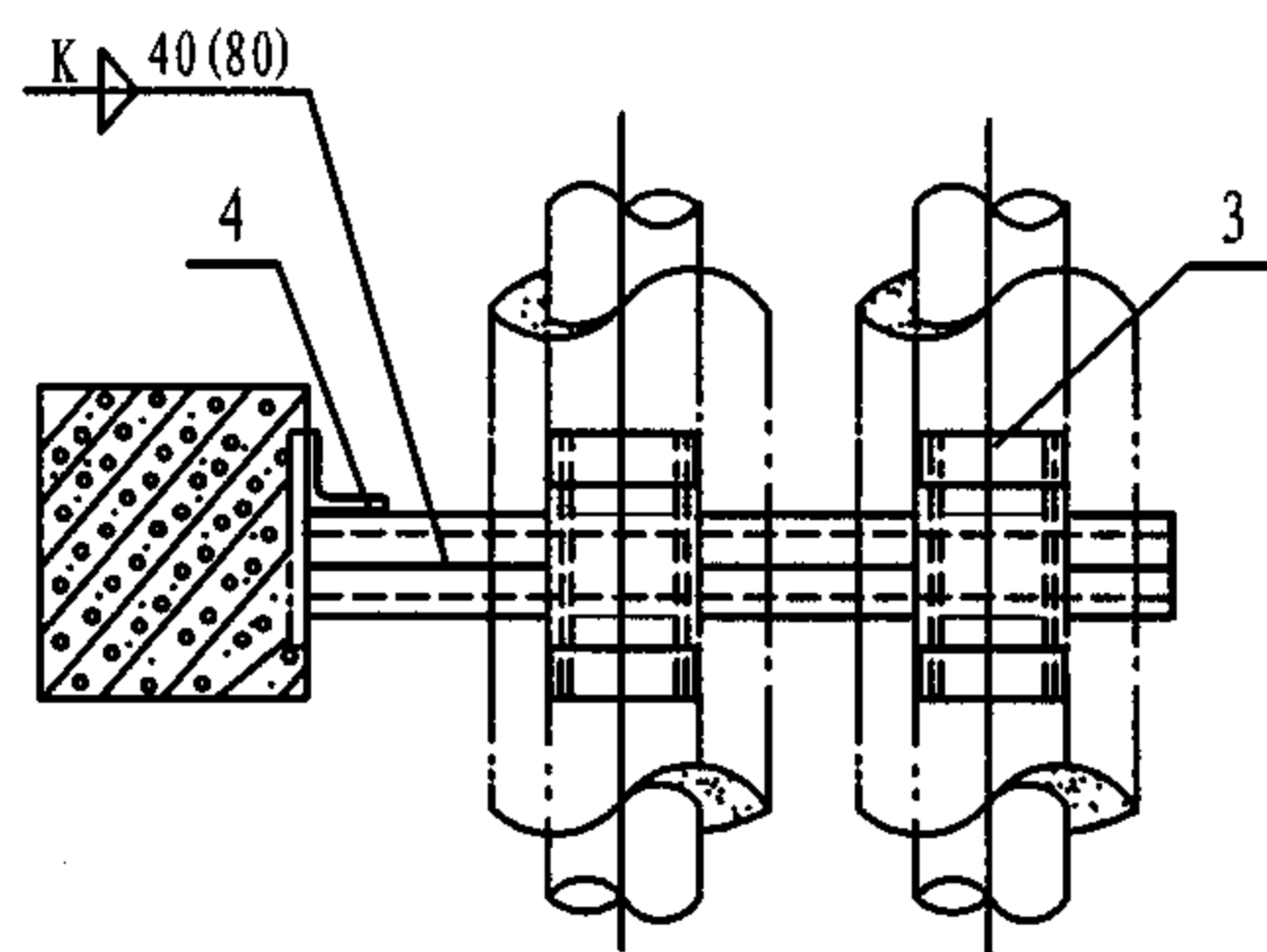
尺 寸 表

公称直径 DN	125	150	200	250	300
管子外径 D_o	133	159	219	273	325
A	270	300	330	370	400
E	450	510	580	640	720
B	120	150	180	210	230
H	187	230	260	287	313
零件 2 长度	—	~1200	~1340	~1500	~1650
零件 4 长度	80	80	80	126	140



焊于柱上滑动支架(A型)

DN125



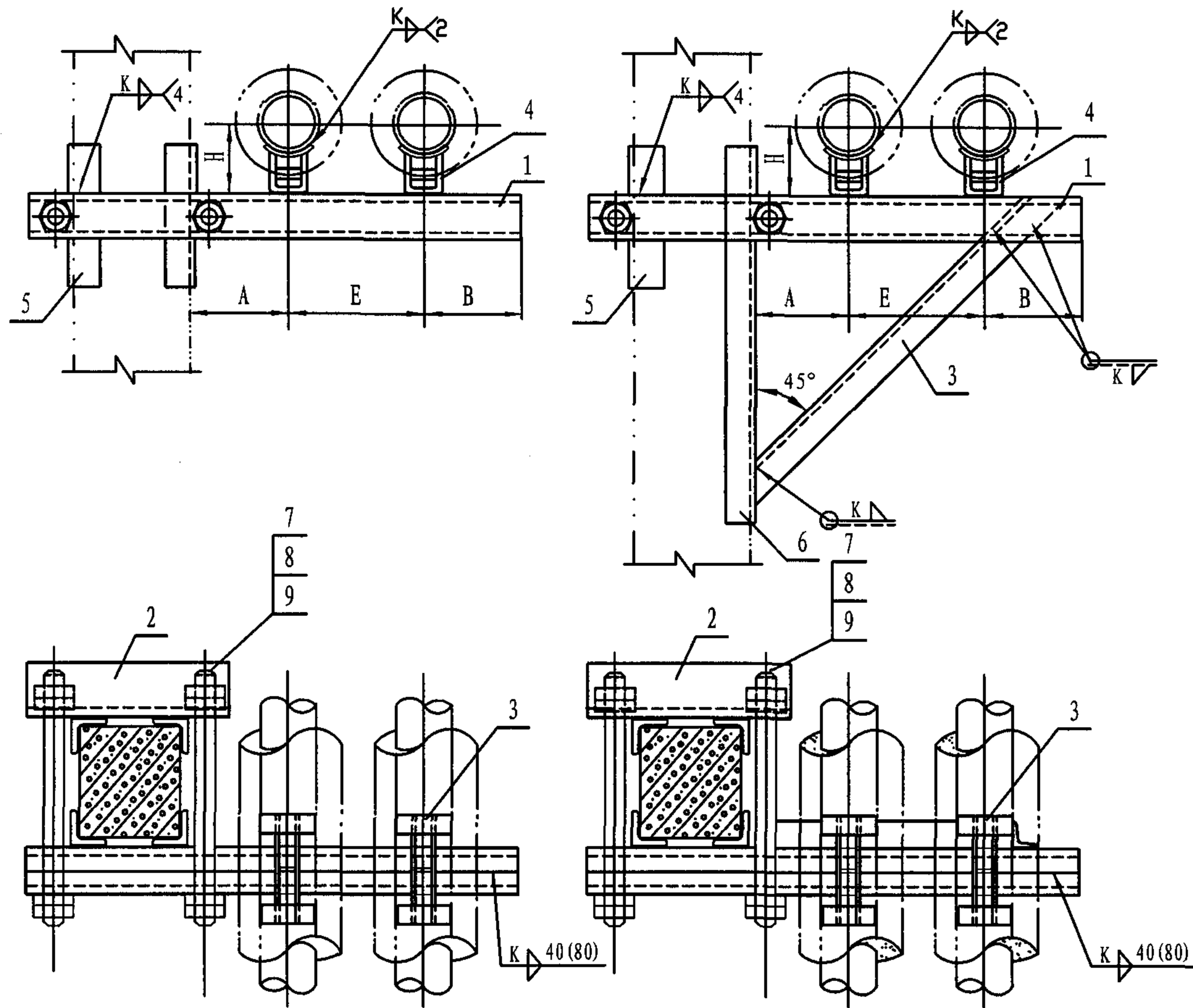
焊于柱上滑动支架(B型)

DN150-300

零 件				材 料 规 格				
件号	图号	名称	件数	槽钢	槽钢	槽钢	槽钢	槽钢
1	本图	支梁	2	槽钢 8	槽钢 8	槽钢 8	槽钢 12.6	槽钢 14a
2	本图	斜撑	1	—	角钢 40x4	角钢 40x4	角钢 50x5	角钢 56x4
3	123页	支座	2	N8	N9	N10	N11	N12
4	本图	加固角钢	1	50x4	63x4	63x4	63x4	63x4

Z27柱上悬臂梁(三角架)保温双管滑动支架
(DN125-300)

图集号 05R417-1



夹于柱上滑动支架(A型)

DN125

夹于柱上滑动支架(B型)

DN150-300

注: 1. 本图适用于 $\leq 250^\circ\text{C}$ 保温管道。

2. 焊接组合槽钢时, 其断续焊缝在支座处应错开或铲平。

3. 选用标记示例: Z28-A/125 (Z28支架 A型 DN125)。

尺寸表

公称直径 DN	125	150	200	250	300
管子外径 D_o	133	159	219	273	325
A	270	300	330	370	400
E	450	510	580	640	720
B	120	150	180	210	230
H	187	230	260	287	313
零件 3 长度	—	~1200	~1340	~1500	~1650
零件 5 长度	180	180	180	230	240
零件 6 长度	—	980	1100	1200	1300

零件				材料规格				
件号	图号	名称	件数					
1	193页	支梁	1	2槽钢8	2槽钢8	2槽钢8	2槽钢12.6	2槽钢14a
2	193页	夹紧梁	1	角钢 63x4	角钢 63x4	角钢 63x4	角钢 63x4	角钢 63x4
3	本图	斜撑	1	—	角钢 40x4	角钢 40x4	角钢 50x5	角钢 56x4
4	123页	支座	2	N8	N9	N10	N11	N12
5	本图	加固 角钢	4或3	4角钢 40x4	3角钢 40x4	3角钢 40x4	3角钢 50x5	3角钢 56x4
6	本图	加固 角钢	1	—	40x4	40x4	50x5	56x4
7	193页	双头 螺栓	2	M14	M16	M16	M16	M16
8	GB/T41- 2000	螺母	4	M14	M16	M16	M16	M16
9	GB/T95- 2002	垫圈	4	14	16	16	16	16

Z28柱上悬臂梁(三角架)保温双管滑动支架
(DN125-300)

图集号 05R417-1

审核 陈元 校对 周文鼎 设计 李群英 页 41

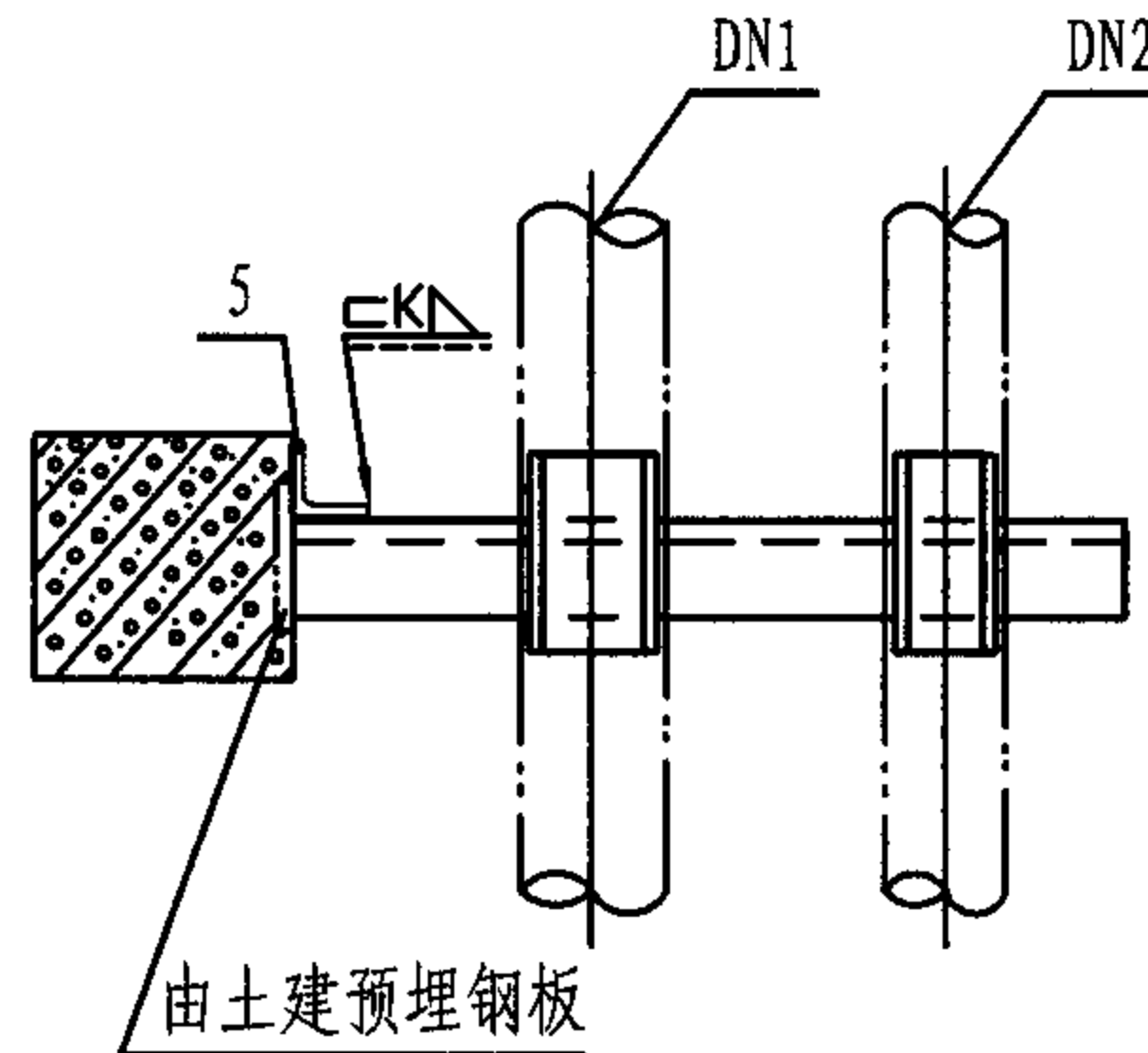
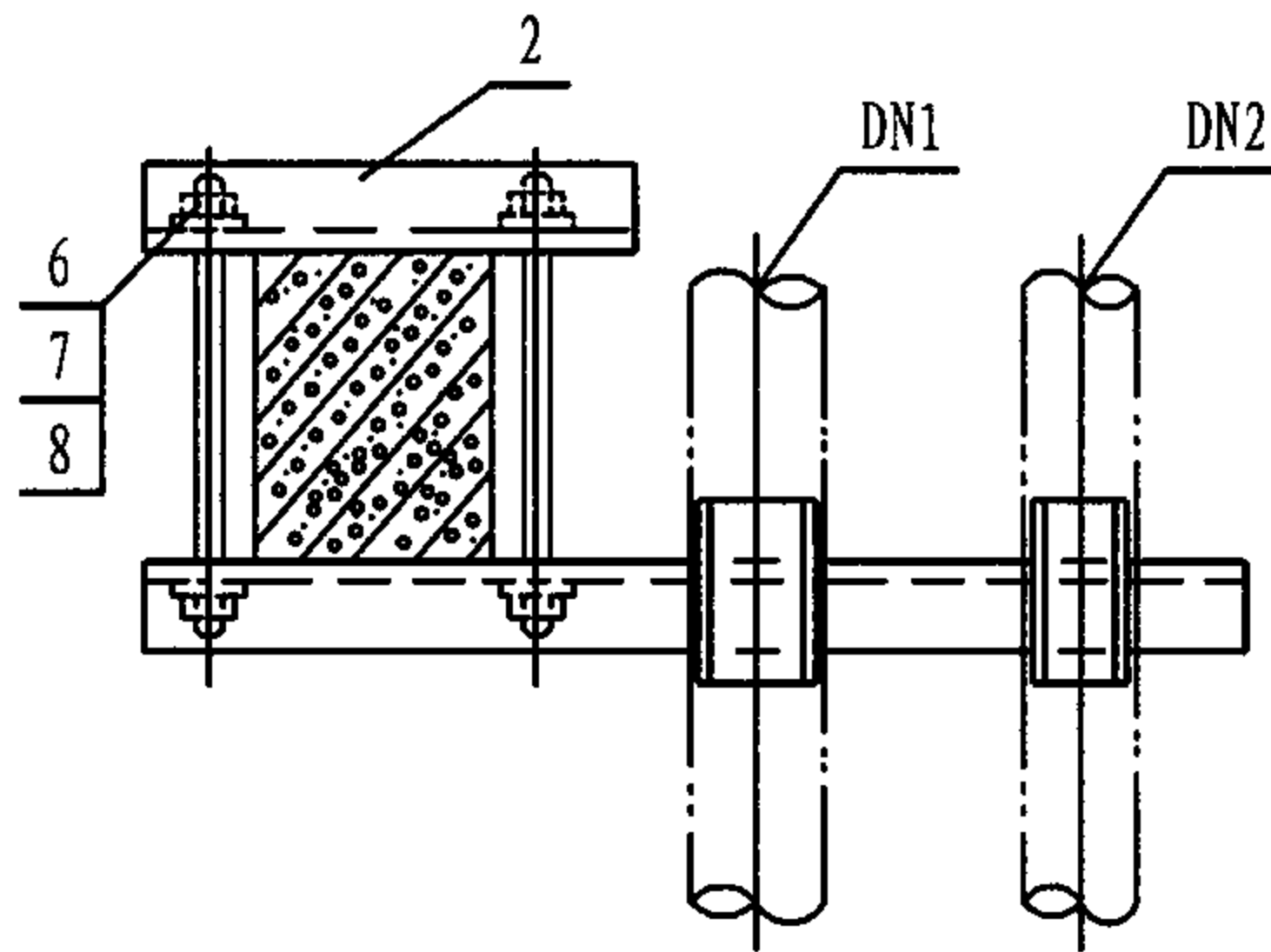
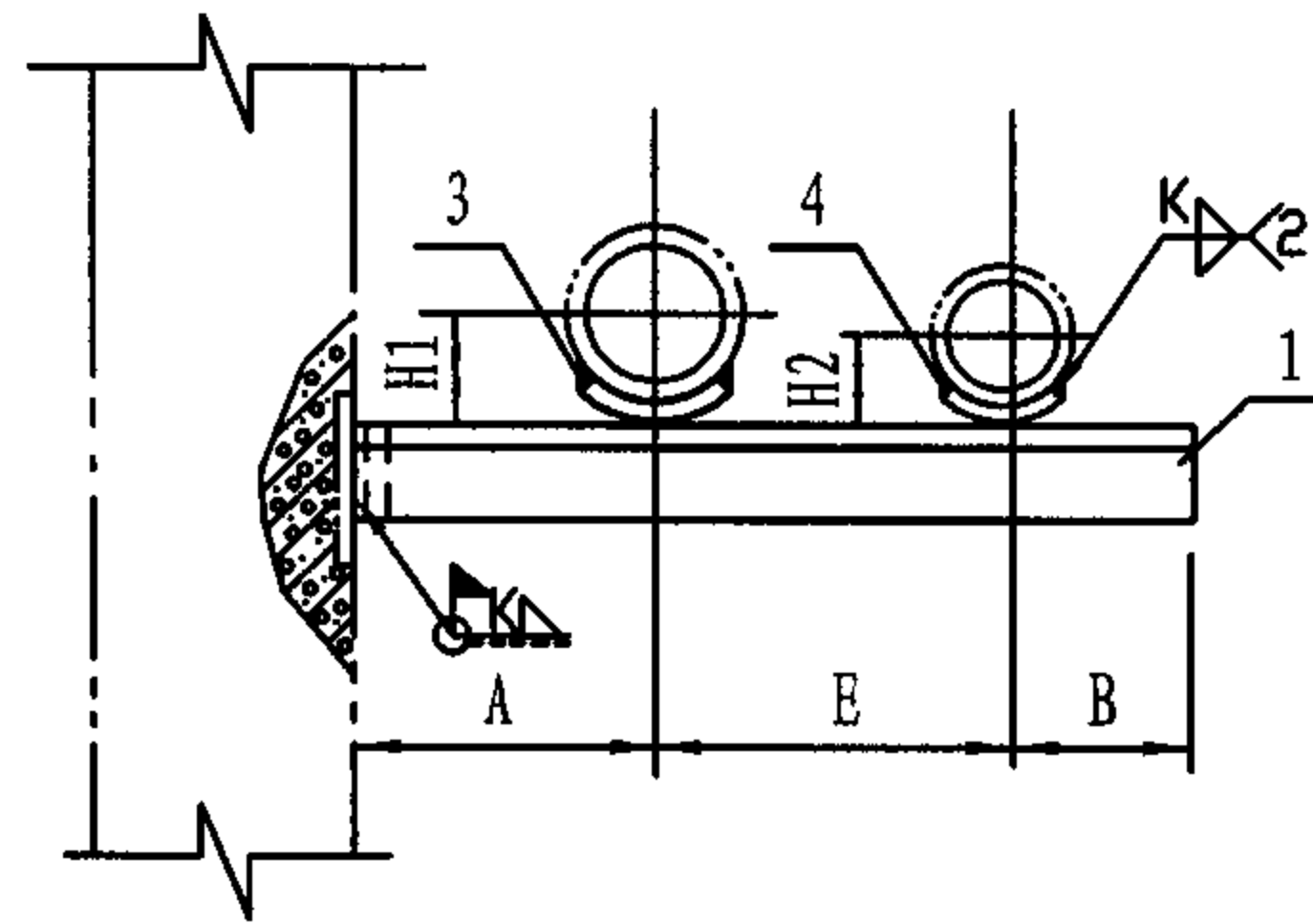
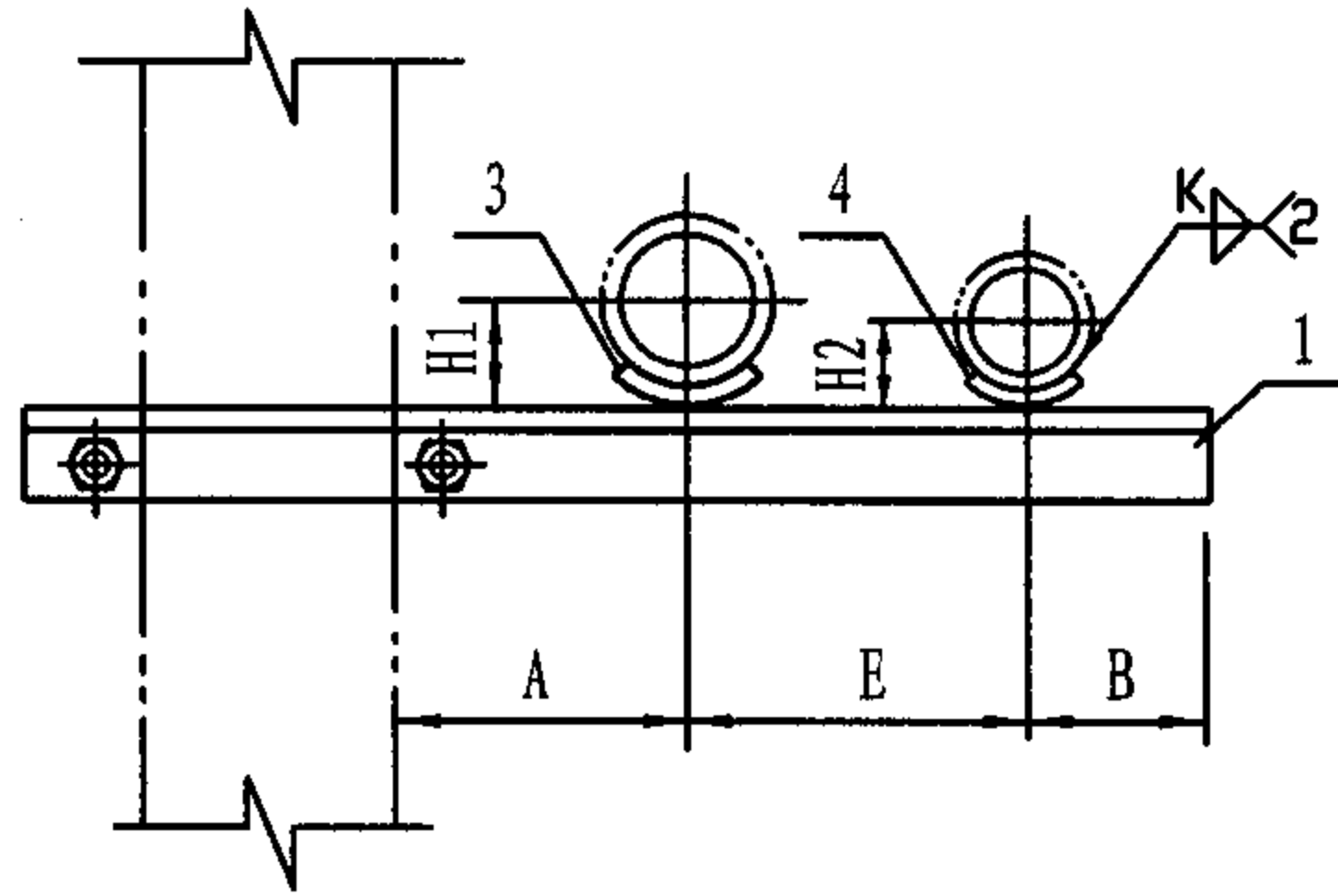
注：选用标记示例：Z29-A/100/80 (Z29支架 A型
DN1 100 DN2 80)。

尺 寸 表

公称直径 DN1	100			125
公称直径 DN2	50	65	80	65
A	160	160	160	170
E	200	210	220	220
B	60	70	80	70
H1	56	56	56	70
H2	31	39	47	39
零件 5 长度	63	63	63	70

零 件

件号	图号	名称	件数	材 料 规 格			
1	193页	支梁 (角钢)	1	63x5	63x5	63x5	70x5
2	193页	夹紧梁 (角钢)	1	63x5	63x5	63x5	63x5
3	124页	支座	1	N7	N7	N7	N8
4	124页	支座	1	N4	N5	N6	N5
5	本图	加固 角钢	1	50x4	50x4	50x4	50x4
6	193页	双头 螺栓	2	M12	M12	M12	M12
7	GB/T41- 2000	螺母	4	M12	M12	M12	M12
8	GB/T95- 2002	垫圈	4	12	12	12	12



夹于柱上滑动支架 (A型)

DN1 100-DN2 50, 65, 80
DN1 125-DN2 65

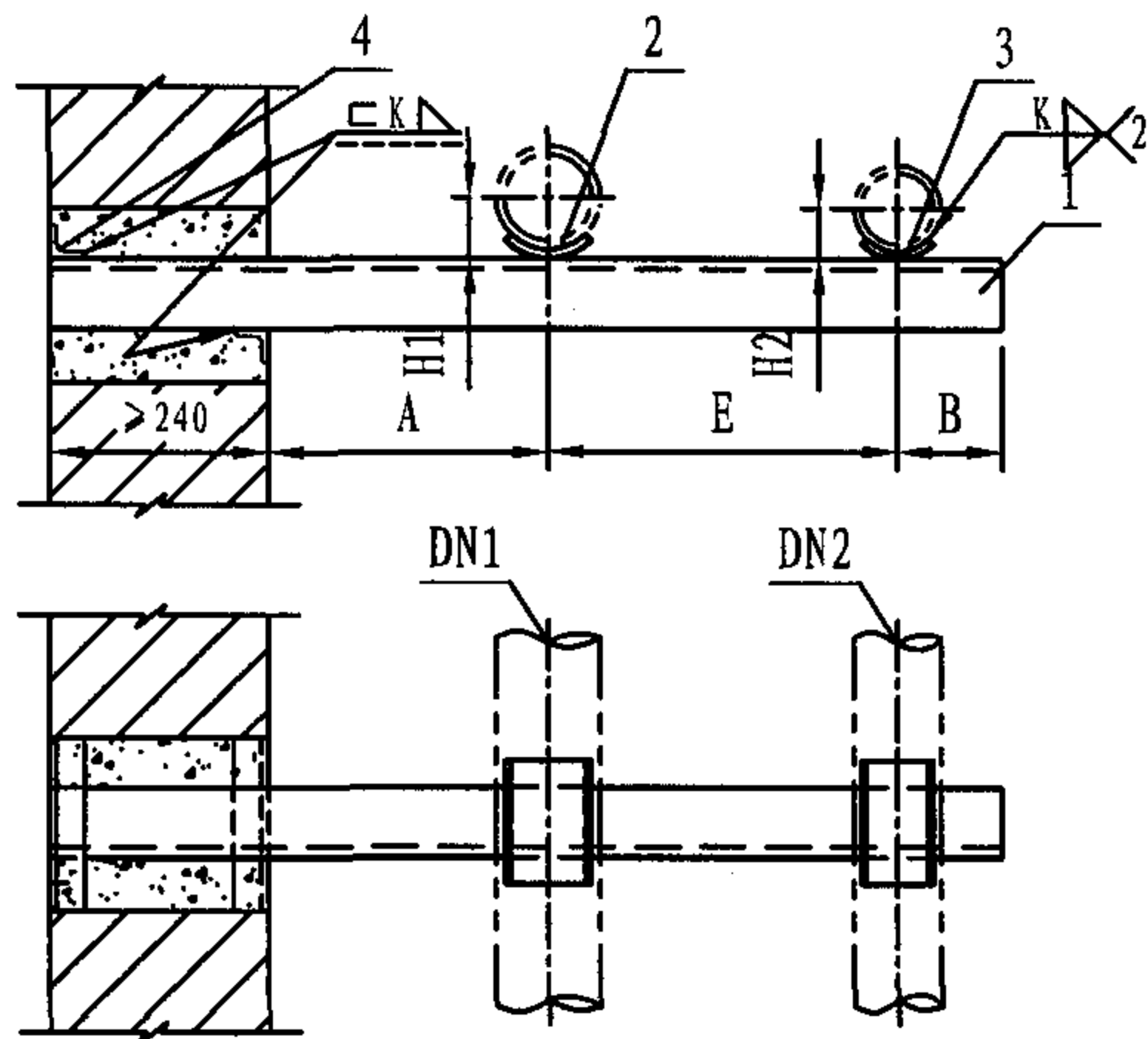
焊于柱上滑动支架 (B型)

DN1 100-DN2 50, 65, 80
DN1 125-DN2 65

Z29柱上悬臂梁不保温异径双管滑动支架
(DN50-125)

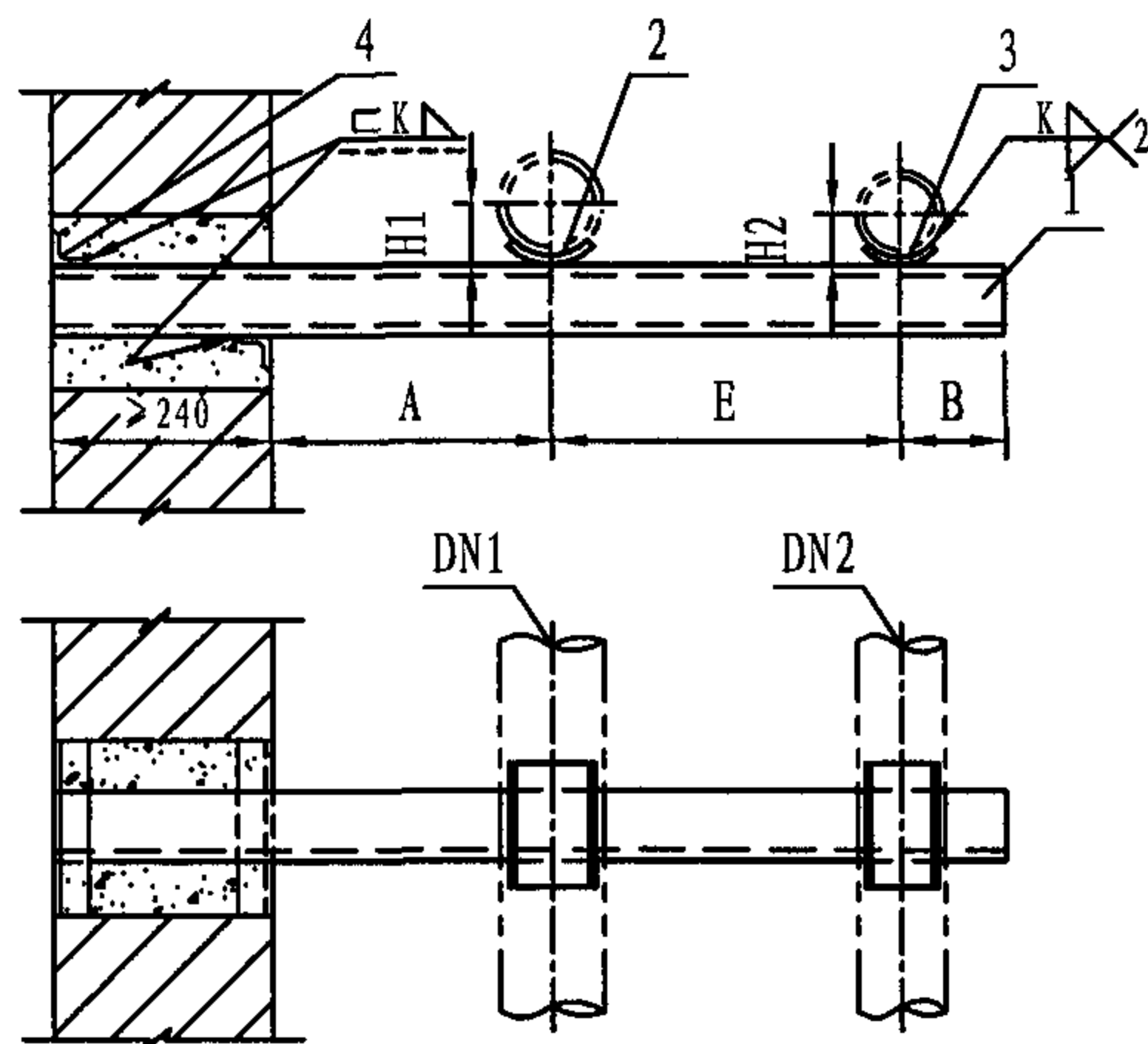
图集号 05R417-1

审核 陈元 校对 周文鼎 设计 周淑杰 页 42



DN1 100-DN2 50, 65, 80
DN1 125-DN2 65

A型



DN1 125-DN2 80, 100
DN1 150-DN2 80, 100, 125
DN1 200-DN2 100, 125, 150

B型

注：选用标记示例：Z30-B/200/150 (Z30支架 B型 DN1 200 DN2 150)。

尺 寸 表

公称直径 DN1	100			125			150			200		
公称直径 DN2	50	65	80	65	80	100	80	100	125	100	125	150
A	160	160	160	170	170	170	180	180	180	210	210	210
E	200	210	220	220	230	240	250	260	270	300	310	320
B	60	70	80	70	80	80	80	80	100	80	100	110
H1	56	56	56	70	70	70	83	83	83	113	113	113
H2	31	39	47	39	47	56	47	56	70	56	70	83
洞 高	240	240	240	370	370	370	370	370	370	370	370	370
洞宽 (零件4长度)	240	240	240	370	370	370	370	370	370	370	370	370

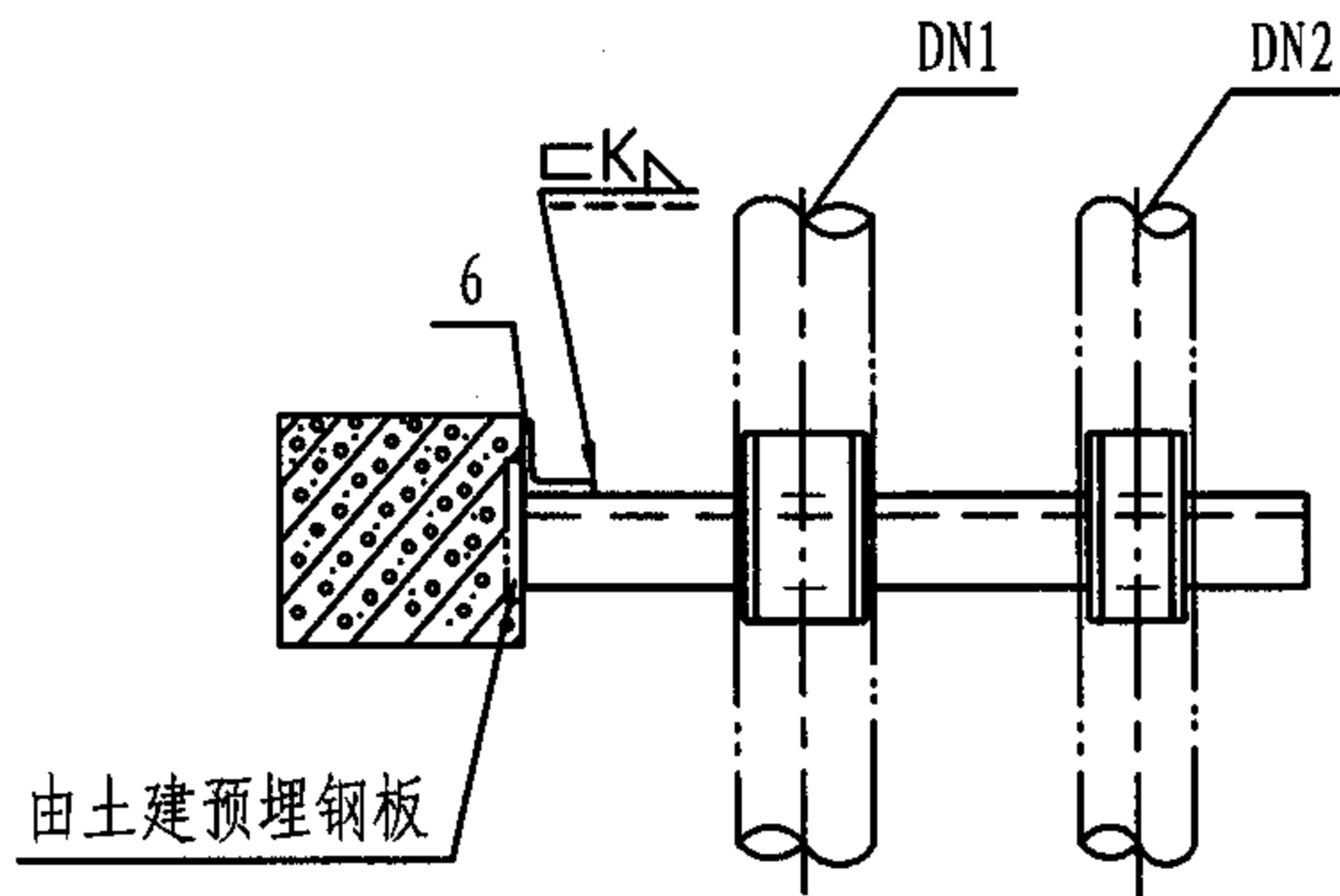
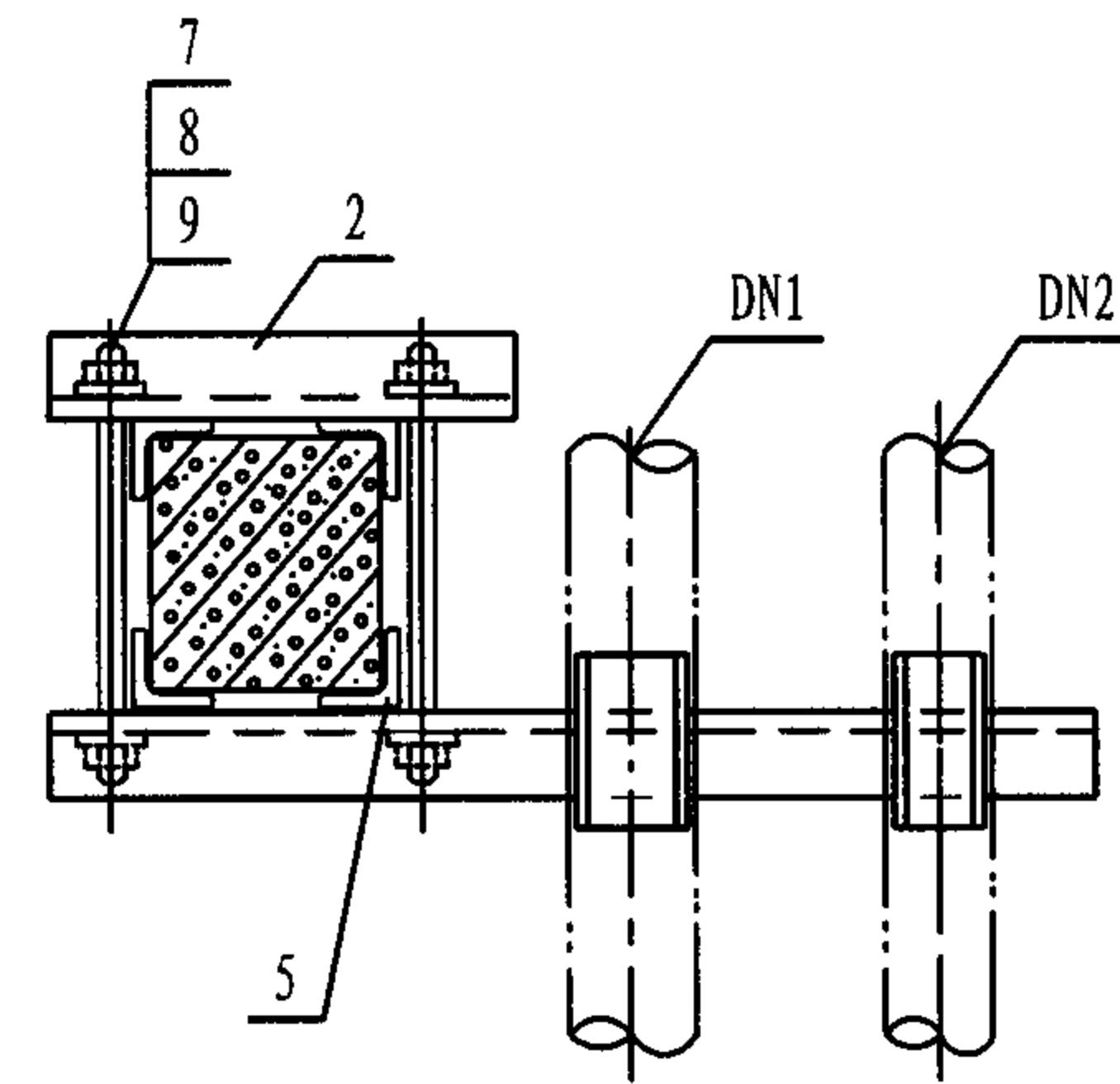
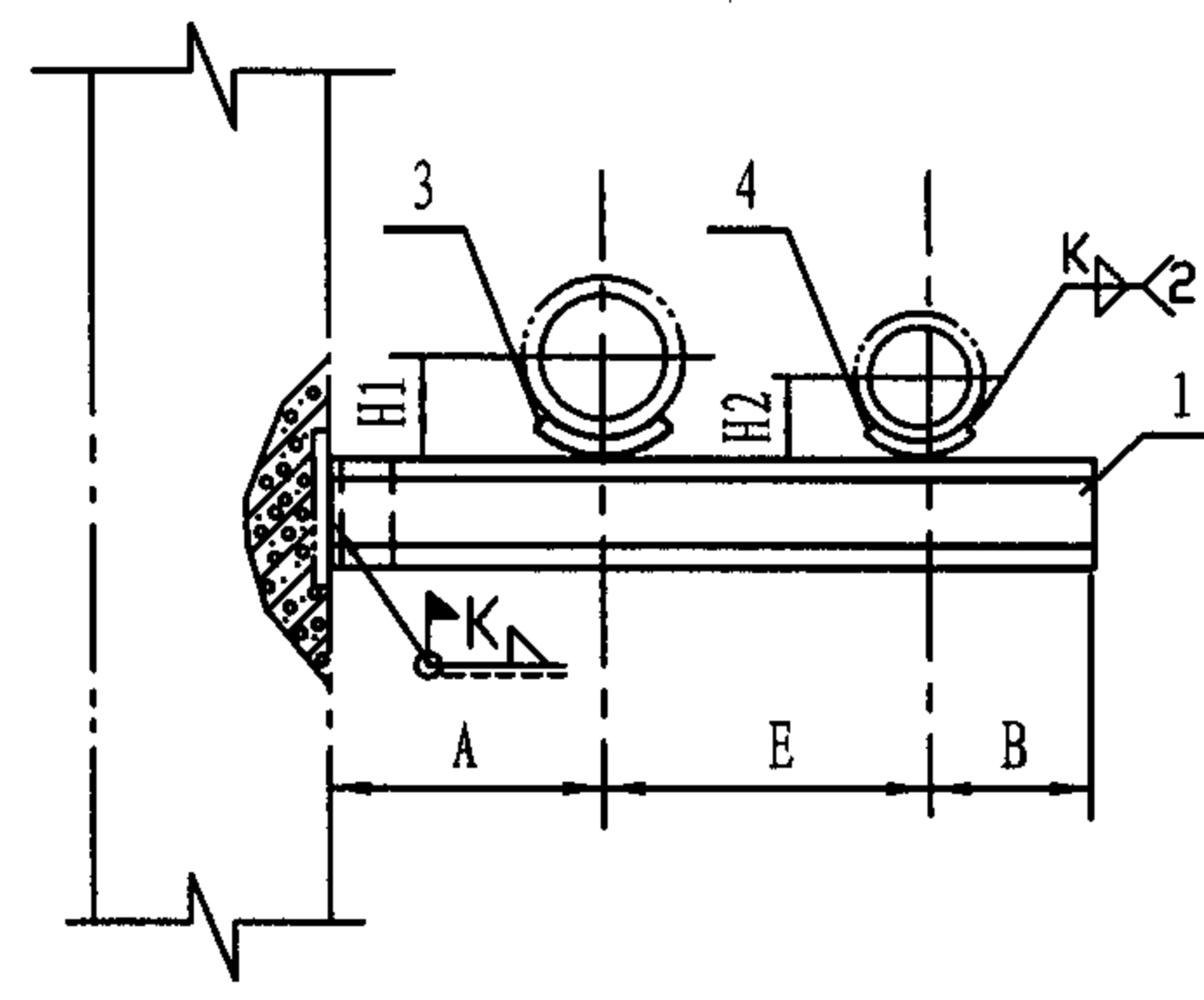
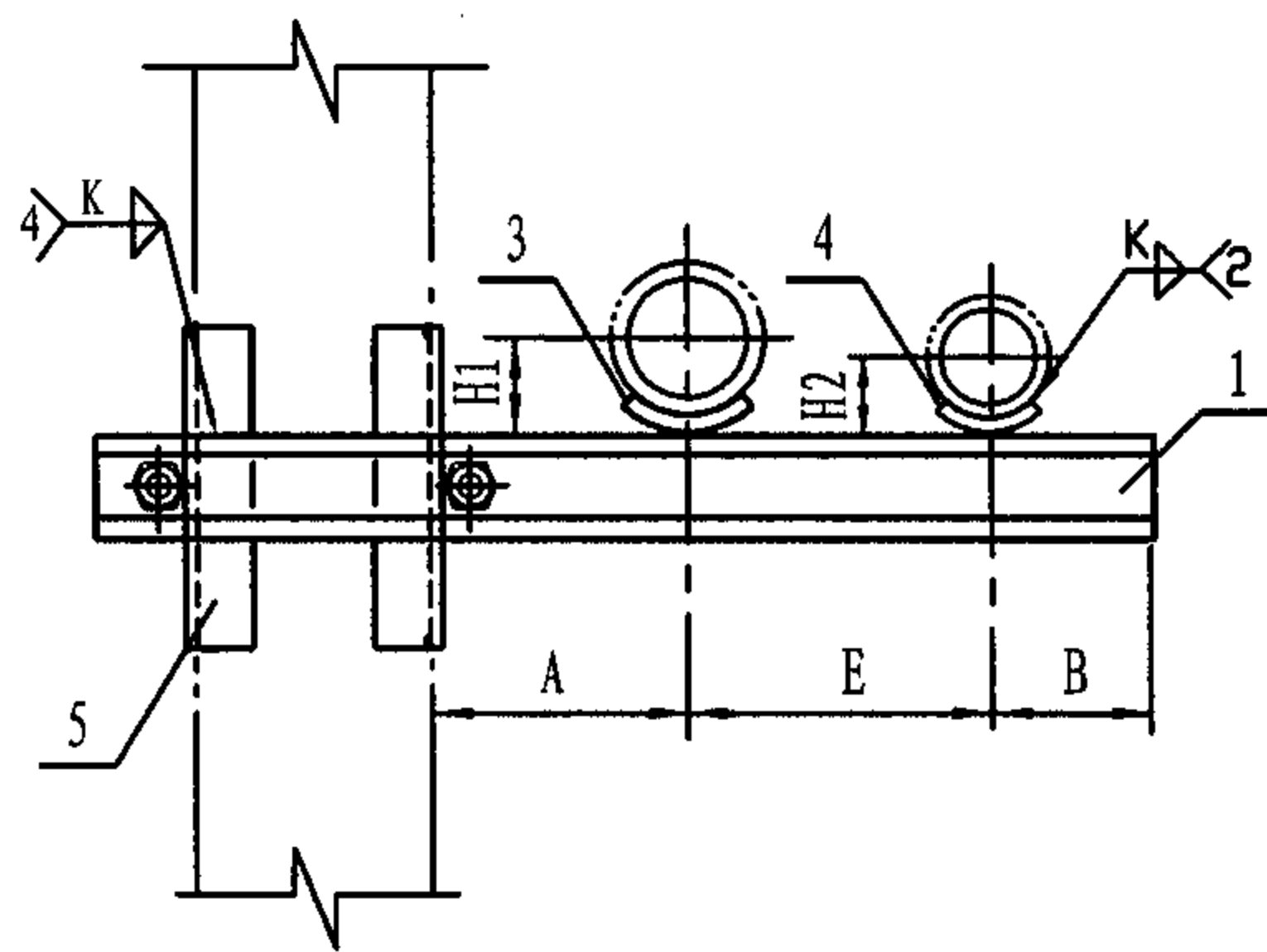
明 细 表

零 件				材 料 规 格											
件号	图号	名称	件数												
1	本图	角钢支梁	1	63x5	63x5	63x5	70x5	槽钢5	槽钢6.3	槽钢6.3	槽钢6.3	槽钢8	槽钢8	槽钢10	槽钢10
2	124页	支座	1	N7	N7	N7	N8	N8	N8	N9	N9	N9	N10	N10	N10
3	124页	支座	1	N4	N5	N6	N5	N6	N7	N6	N7	N8	N7	N8	N9
4	本图	加固角钢	2	40x4	40x4	40x4	40x4	40x4	40x4	40x4	40x4	40x4	40x4	40x4	40x4

Z30墙上悬臂梁不保温异径双管滑动支架
(DN50-200)

图集号 05R417-1

审核 陈元 校对 周文鼎 设计 吴冲 页 43



夹于柱上滑动支架(A型)

DN1 125-DN2 80, 100
 DN1 150-DN2 80, 100, 125
 DN1 200-DN2 100, 125, 150

焊于柱上滑动支架(B型)

DN1 125-DN2 80, 100
 DN1 150-DN2 80, 100, 125
 DN1 200-DN2 100, 125, 150

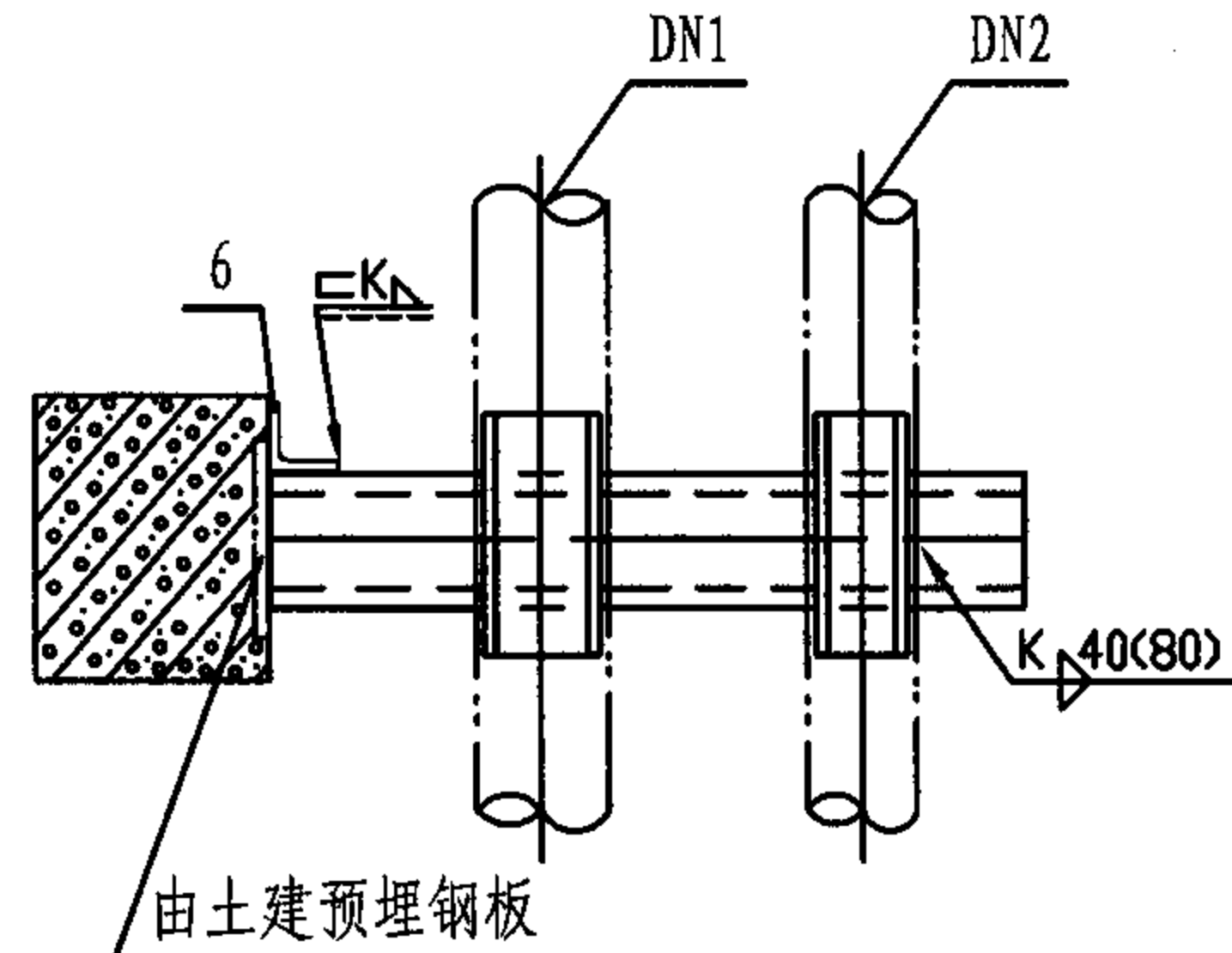
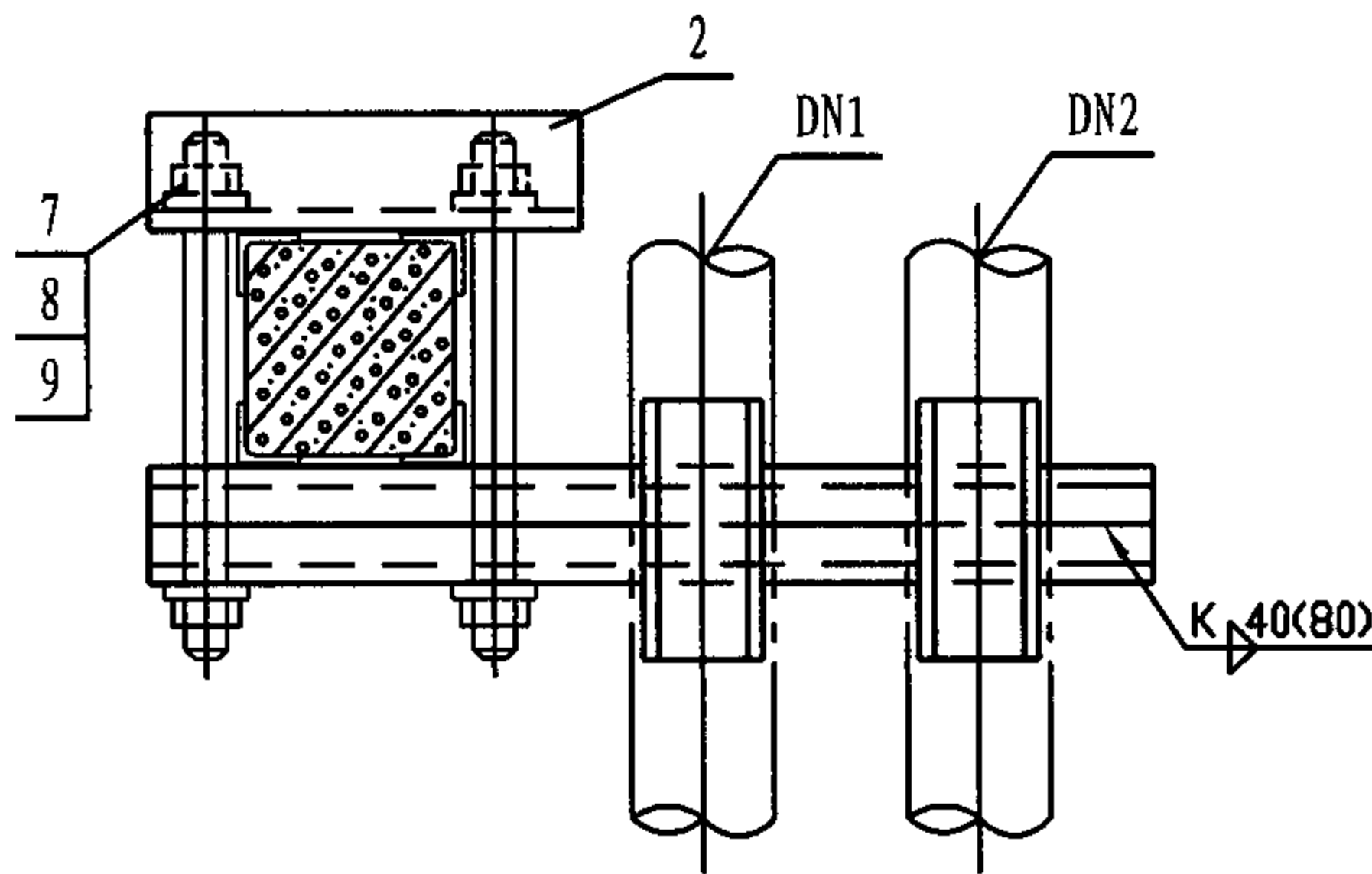
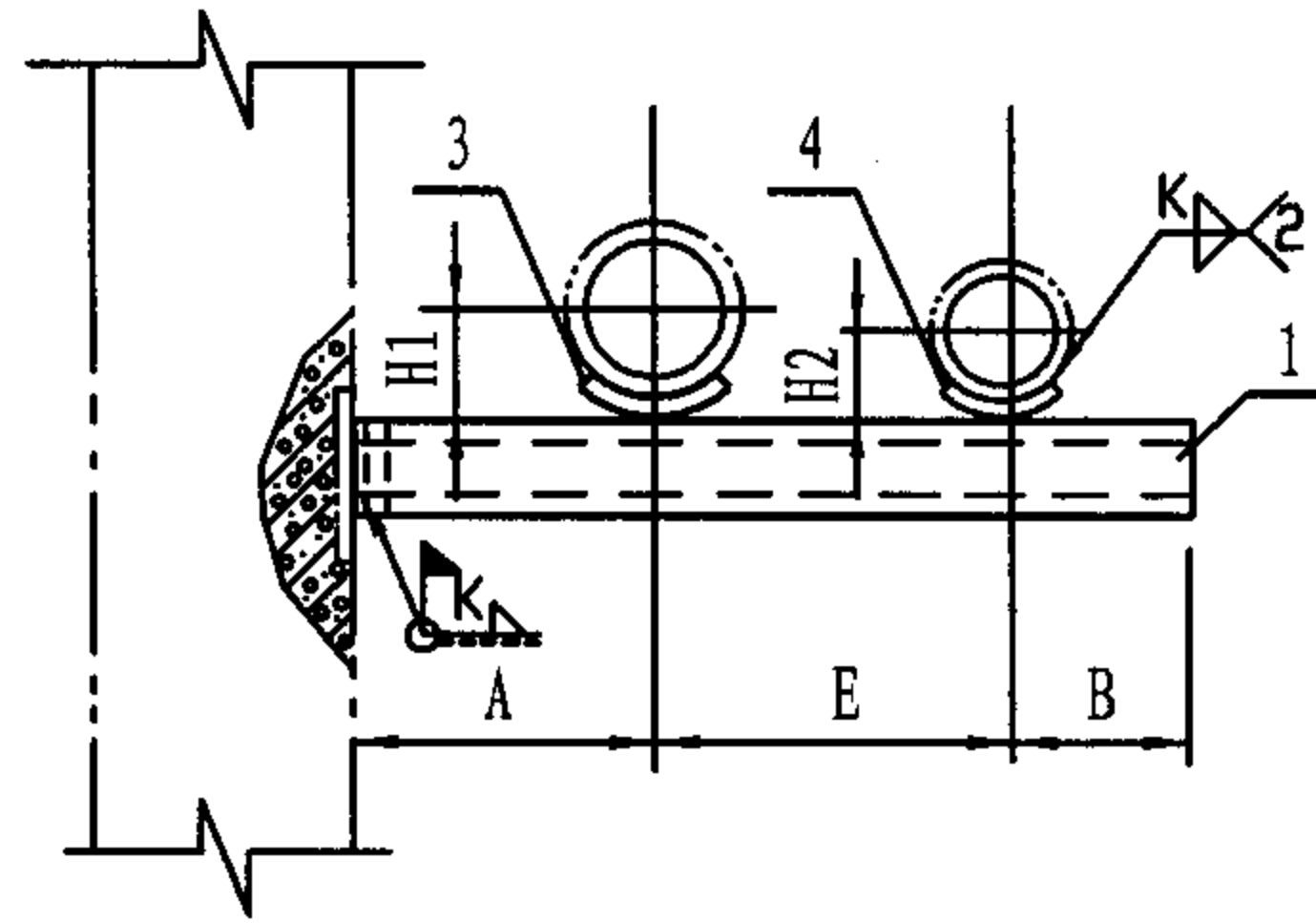
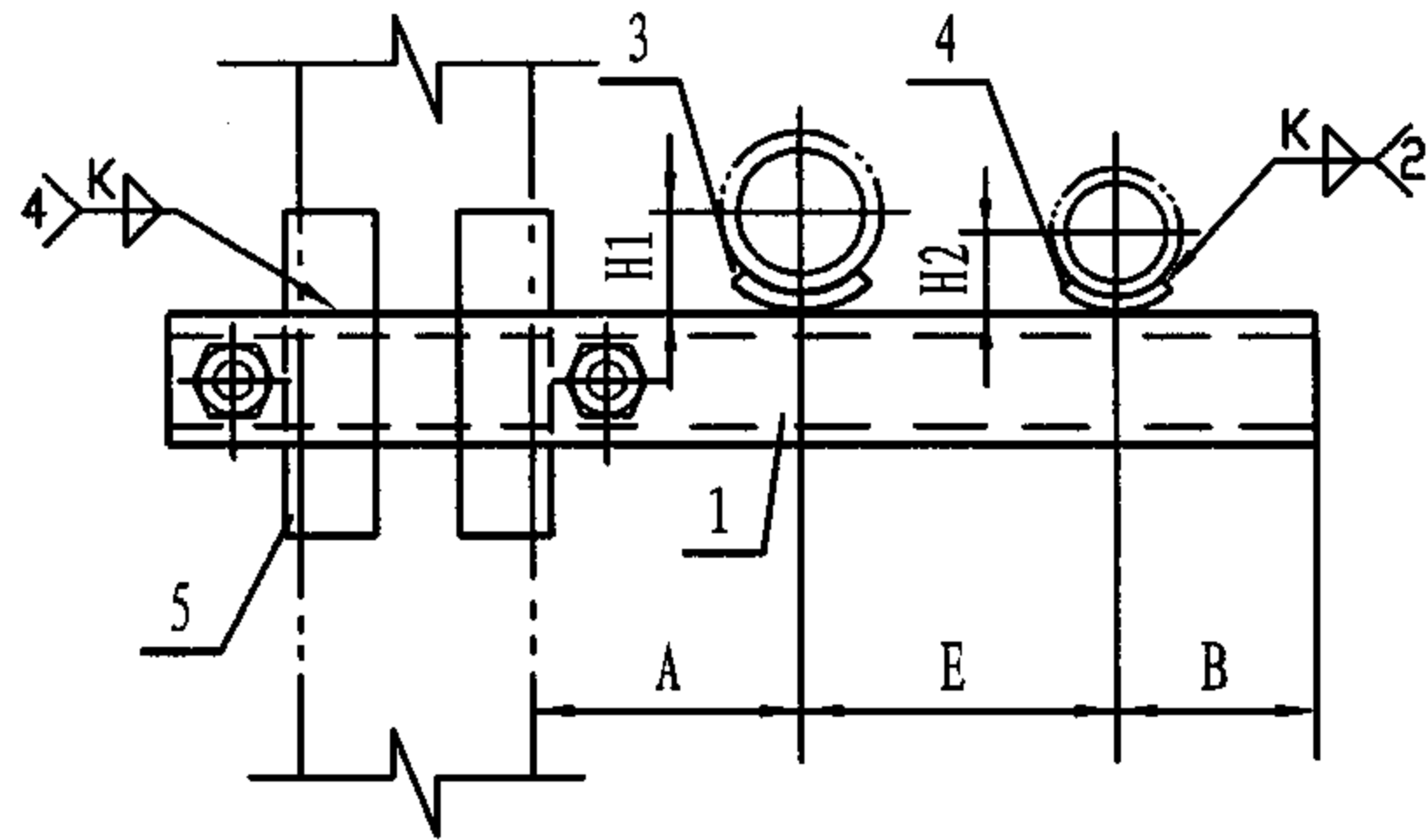
注: 选用标记示例: Z31-A/150/100 (Z31支架 A型 DN1 150 DN2 100)。

公称直径 DN1	125		150			200		
公称直径 DN2	80	100	80	100	125	100	125	150
A	170	170	180	180	180	210	210	210
E	230	240	250	260	270	300	310	320
B	80	80	80	80	100	80	100	110
H ₁	70	70	83	83	83	113	113	113
H ₂	47	56	47	56	70	56	70	83
零件 5 长度	150	160	160	160	180	180	200	200
零件 6 长度	50	63	63	63	80	80	100	100

零件				材料规格							
件号	图号	名称	件数	槽钢		槽钢		槽钢		槽钢	
1	193页	支梁	1	槽钢 5	槽钢 6.3	槽钢 6.3	槽钢 6.3	槽钢 8	槽钢 8	槽钢 10	槽钢 10
2	193页	夹紧梁	1	角钢 63x4	角钢 63x4	角钢 63x4	角钢 63x4	角钢 63x4	角钢 63x4	角钢 63x4	角钢 63x4
3	124页	支座	1	N8	N8	N9	N9	N9	N10	N10	N10
4	124页	支座	1	N6	N7	N6	N7	N8	N7	N8	N9
5	本图	加固角钢	4	40x4	40x4	40x4	40x4	40x4	40x4	40x4	40x4
6	本图	加固角钢	1	50x4	50x4	63x4	63x4	63x4	63x4	63x4	63x4
7	193页	双头螺栓	2	M12	M12	M14	M14	M14	M14	M14	M14
8	GB/T41-2000	螺母	4	M12	M12	M14	M14	M14	M14	M14	M14
9	GB/T95-2002	垫圈	4	12	12	14	14	14	14	14	14

Z31柱上悬臂梁不保温异径双管滑动支架 (DN80-200)								图集号	05R417-1
审核	陈元	设计	李群英	校对	周文鼎	页	44		

注：1. 焊接组合槽钢时，其断续焊缝在支座处应错开或铲平。
2. 选用标记示例：Z32-B/250/150 (Z32 支架 B型 DN1 250 DN2 150)。



夹于柱上滑动支架(A型)

DN1 250-DN2 100, 125, 150
DN1 300-DN2 125, 150, 200

焊于柱上滑动支架(B型)

DN1 250-DN2 100, 125, 150
DN1 300-DN2 125, 150, 200

尺寸表

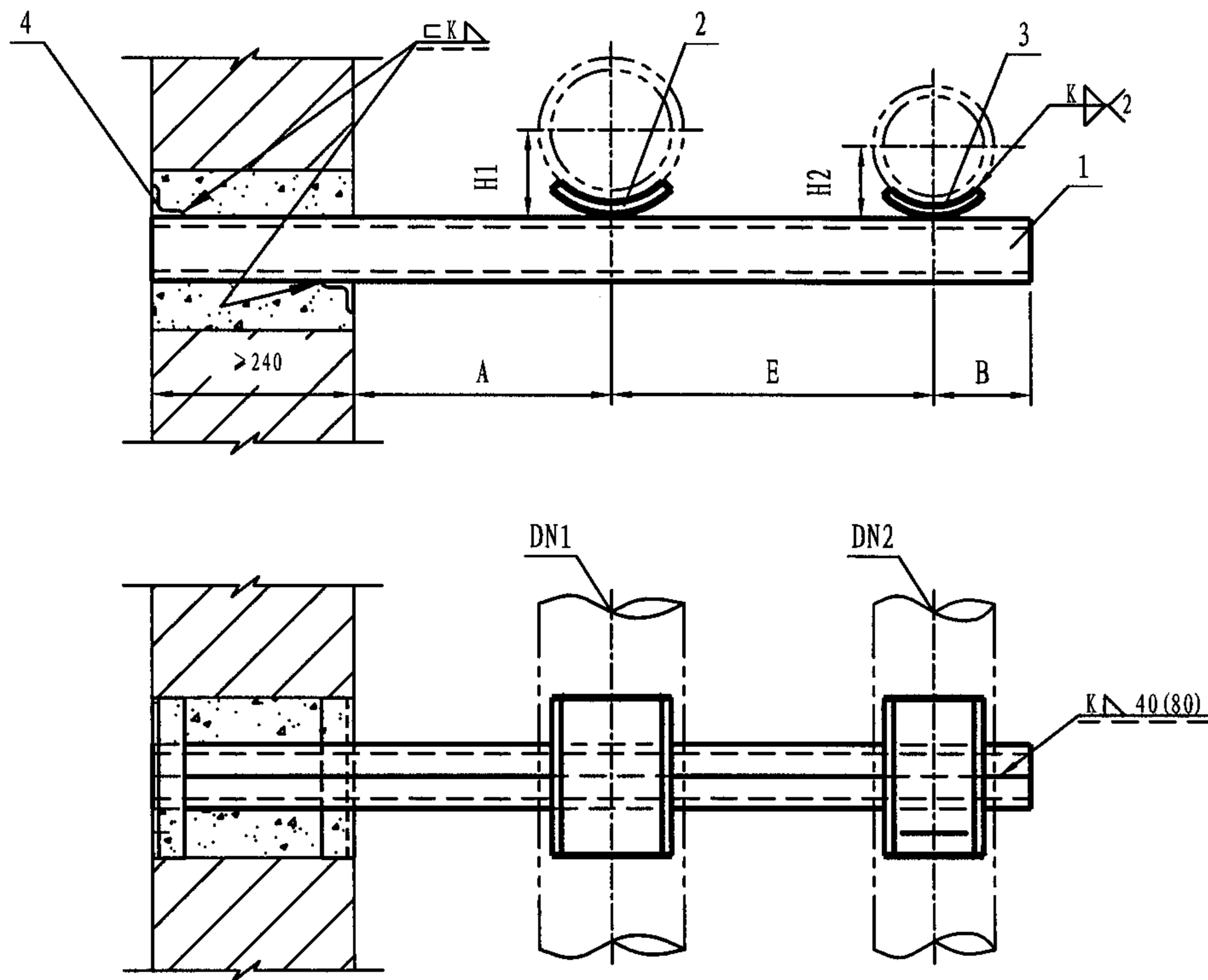
公称直径 DN1	250			300		
公称直径 DN2	100	125	150	125	150	200
A	240	240	240	270	270	270
E	330	340	350	380	390	400
B	80	100	110	100	110	140
H1	140	140	140	166	166	166
H2	56	70	83	70	83	113
零件 5 长度	160	160	160	180	180	200
零件 6 长度	63	63	63	80	80	100

零件				材料规格					
件号	图号	名称	件数						
1	193页	支梁 (槽钢)	1	6.3	6.3	6.3	8	8	10
2	193页	夹紧梁 (角钢)	1	63x4	63x4	63x4	63x4	63x4	63x4
3	124页	支座	1	N11	N11	N11	N12	N12	N12
4	124页	支座	1	N7	N8	N9	N8	N9	N10
5	本图	加固 角钢	4	40x4	40x4	40x4	40x4	40x4	40x4
6	本图	加固 角钢	1	63x4	63x4	63x4	63x4	63x4	63x4
7	193页	双头 螺栓	2	M14	M14	M14	M14	M14	M14
8	GB/T41- 2000	螺母	4	M14	M14	M14	M14	M14	M14
9	GB/T95- 2002	垫圈	4	14	14	14	14	14	14

Z32柱上悬臂梁不保温异径双管滑动支架
(DN100-300)

图集号 05R417-1

审核 陈元 校对 周文鼎 设计 周淑杰 页 45



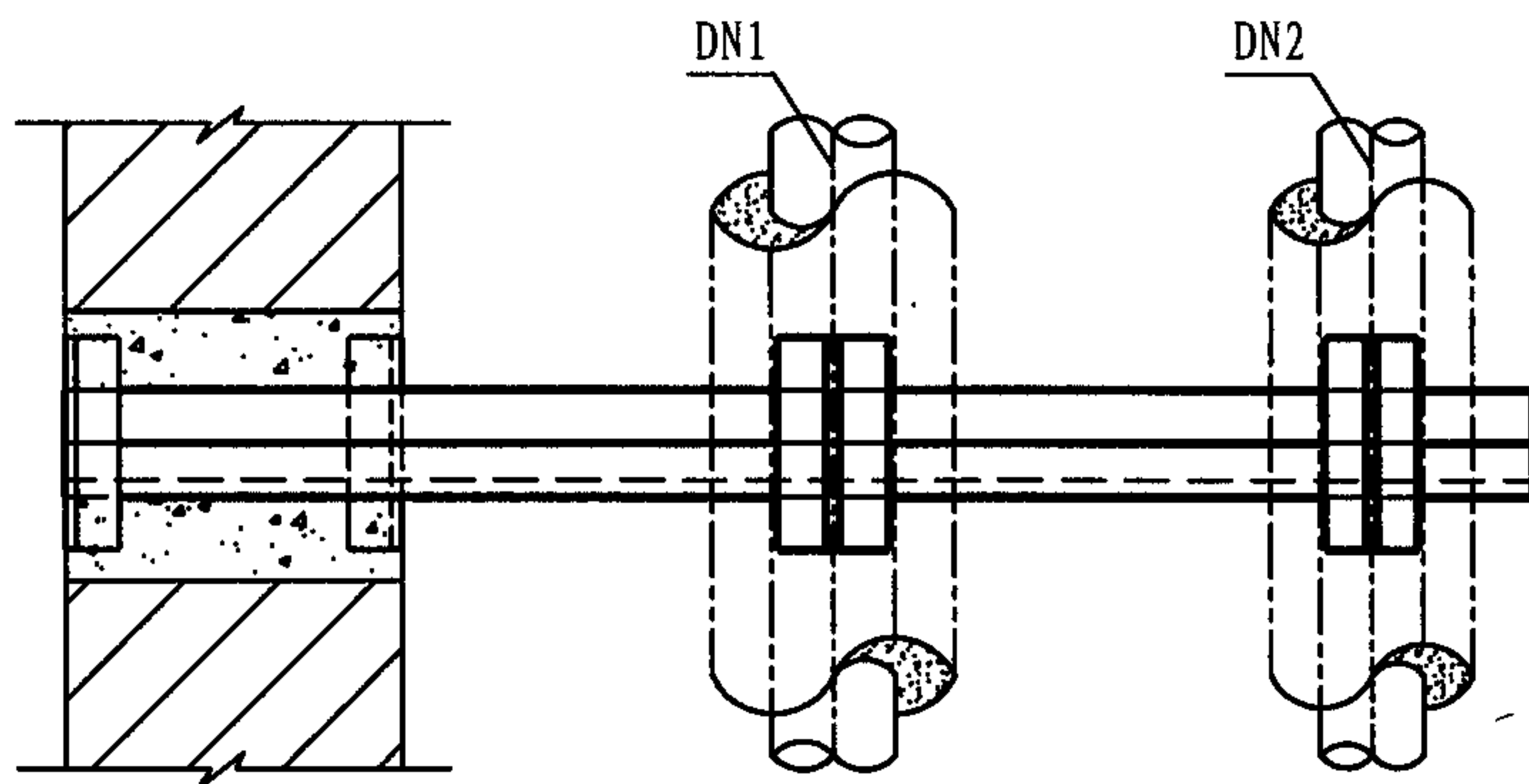
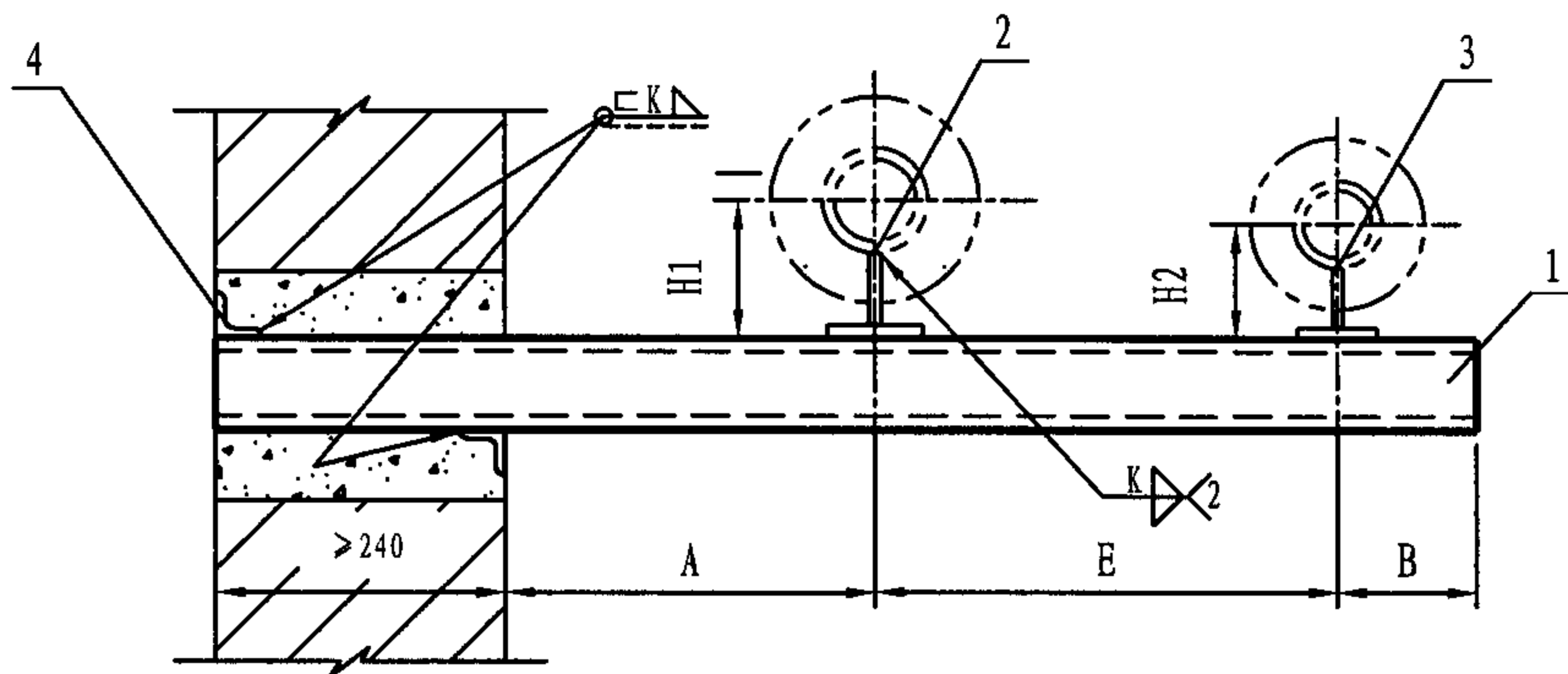
DN1 250-DN2 100, 125, 150
 DN1 300-DN2 125, 150, 200

注：选用标记示例：Z33-250/125 (Z33支架 DN1 250 DN2 125)。

公称直径 DN1	250			300		
公称直径 DN2	100	125	150	125	150	200
A	240	240	240	270	270	270
E	330	340	350	380	390	400
B	80	100	110	100	110	140
H1	141	141	141	167	167	167
H2	58	71	84	71	84	114
洞高	370	370	370	370	370	370
洞宽 (零件4长度)	490	490	490	490	490	490

零件				材料规格					
件号	图号	名称	件数						
1	本图	槽钢支梁	2	6.3	6.3	6.3	8	8	10
2	124页	支座	1	N11	N11	N11	N12	N12	N12
3	124页	支座	1	N7	N8	N9	N8	N9	N10
4	本图	加固角钢	2	40x4	40x4	40x4	40x4	40x4	40x4

Z33墙上悬臂梁不保温异径双管滑动支架 (DN100-300)								图集号	05R417-1
审核	陈元	设计	吴冲	校对	周文鼎	设计	吴冲	页	46



DN1 100-DN2 50, 65, 80

注: 1. 适用温度 $\leq 250^{\circ}\text{C}$ 。

2. 选用标记示例: Z34-100/65 (Z34支架 DN1 100 DN2 65)。

尺 寸 表

公称直径 DN1	100		
公称直径 DN2	50	65	80
A	250	250	250
E	360	370	380
B	80	90	100
H1	174	174	174
H2	129	157	165
洞 高	240	240	240
洞宽 (零件4长度)	240	240	240

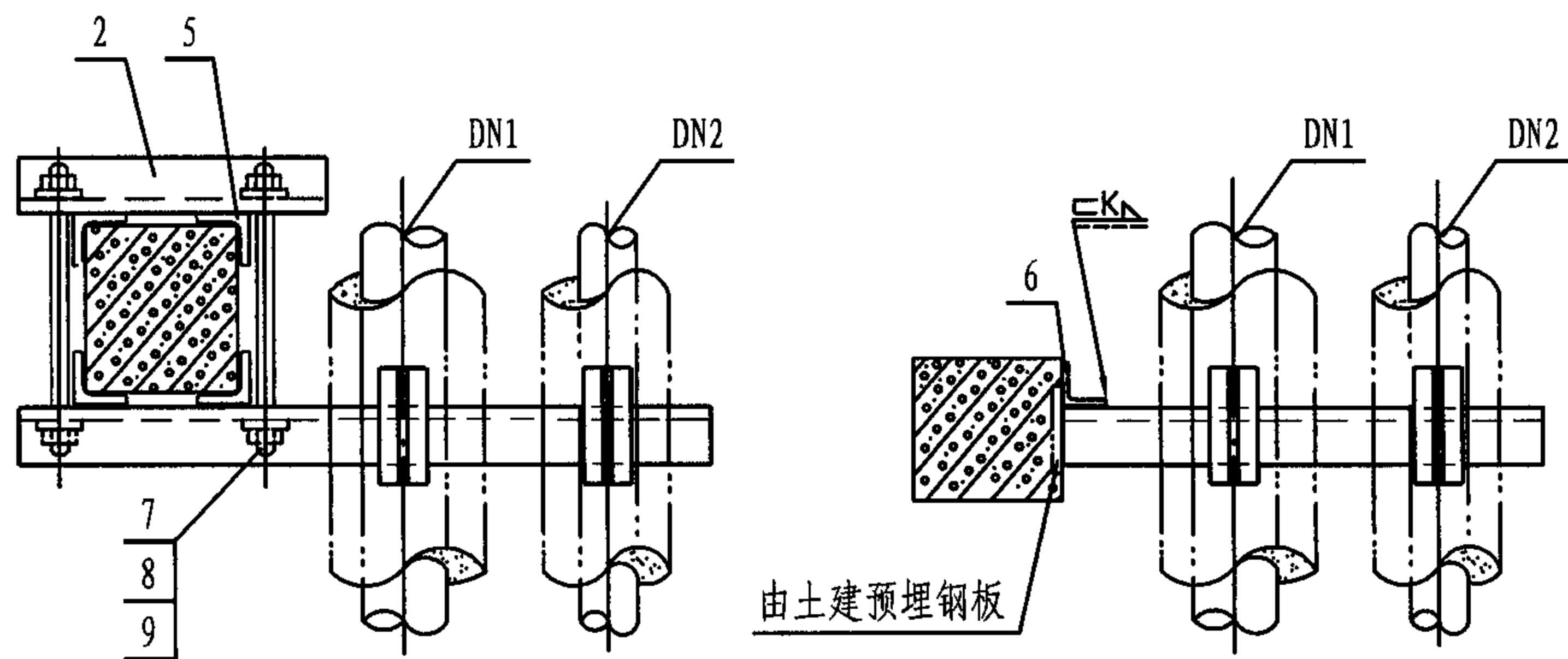
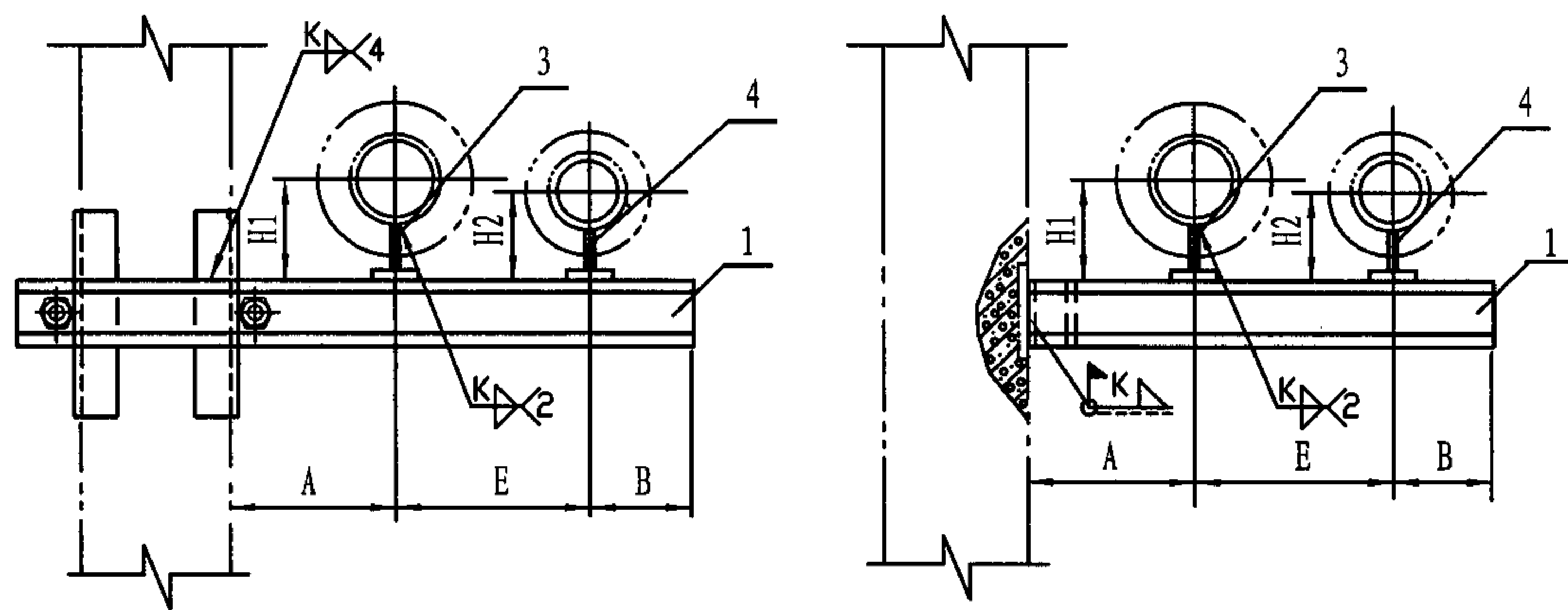
明 细 表

零 件				材 料 规 格		
件号	图号	名称	件数			
1	本图	槽钢支梁	1	8	8	10
2	123页	支 座	1	N7	N7	N7
3	123页	支 座	1	N4	N5	N6
4	本图	加固角钢	2	40x4	40x4	40x4

Z34墙上悬臂梁保温异径双管滑动支架
(DN50-100)

图集号 05R417-1

审核 陈元 校对 周文鼎 设计 吴冲 页 47



夹于柱上滑动支架(A型)
DN1 100-DN2 50, 65, 80

由土建预埋钢板

焊于柱上滑动支架(B型)
DN1 100-DN2 50, 65, 80

注: 1. 本图适用于 $<250^{\circ}\text{C}$ 保温管道。

2. 选用标记示例: Z35-A/100/50 (Z35支架 A型 DN1 100 DN2 50)。

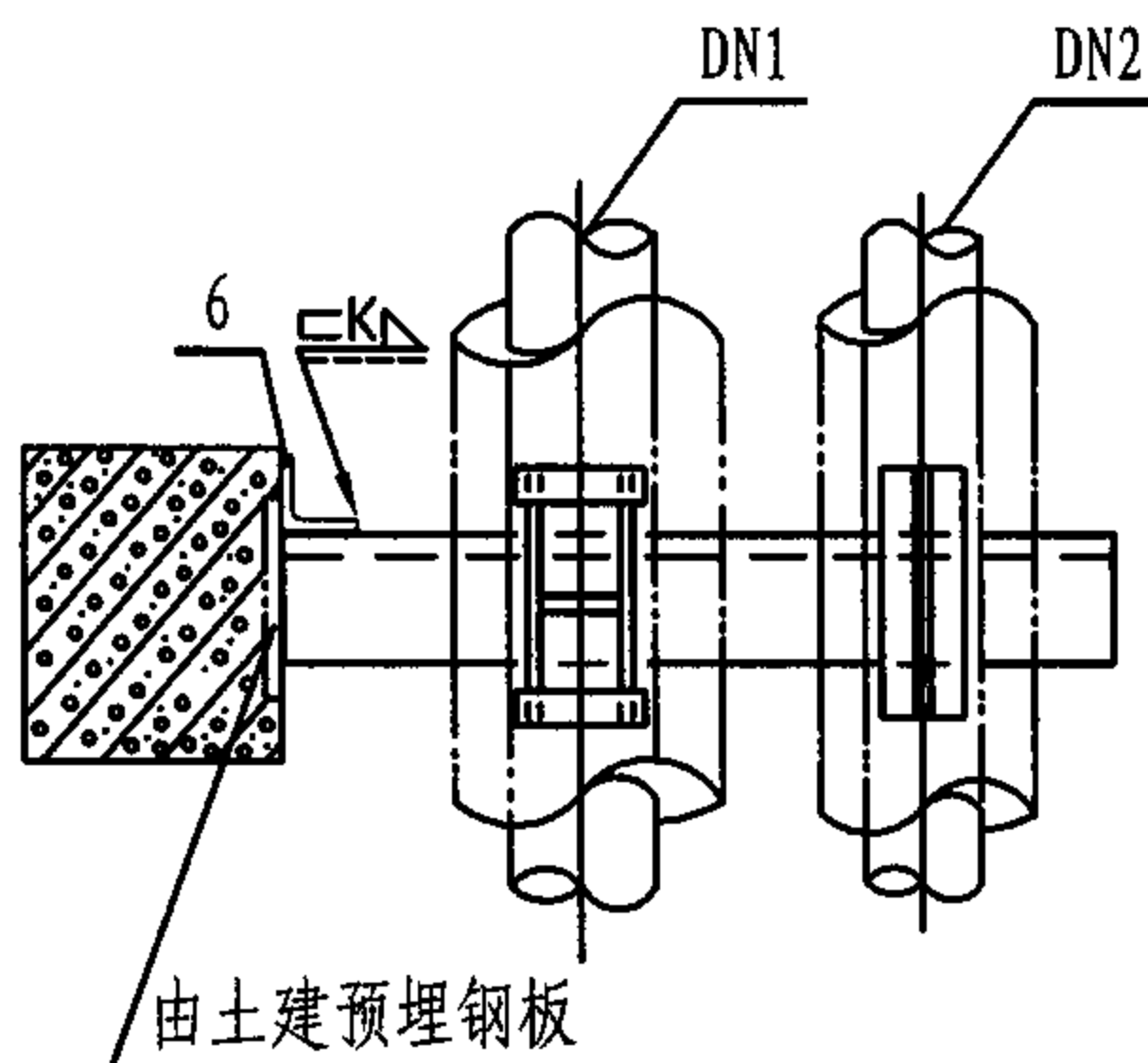
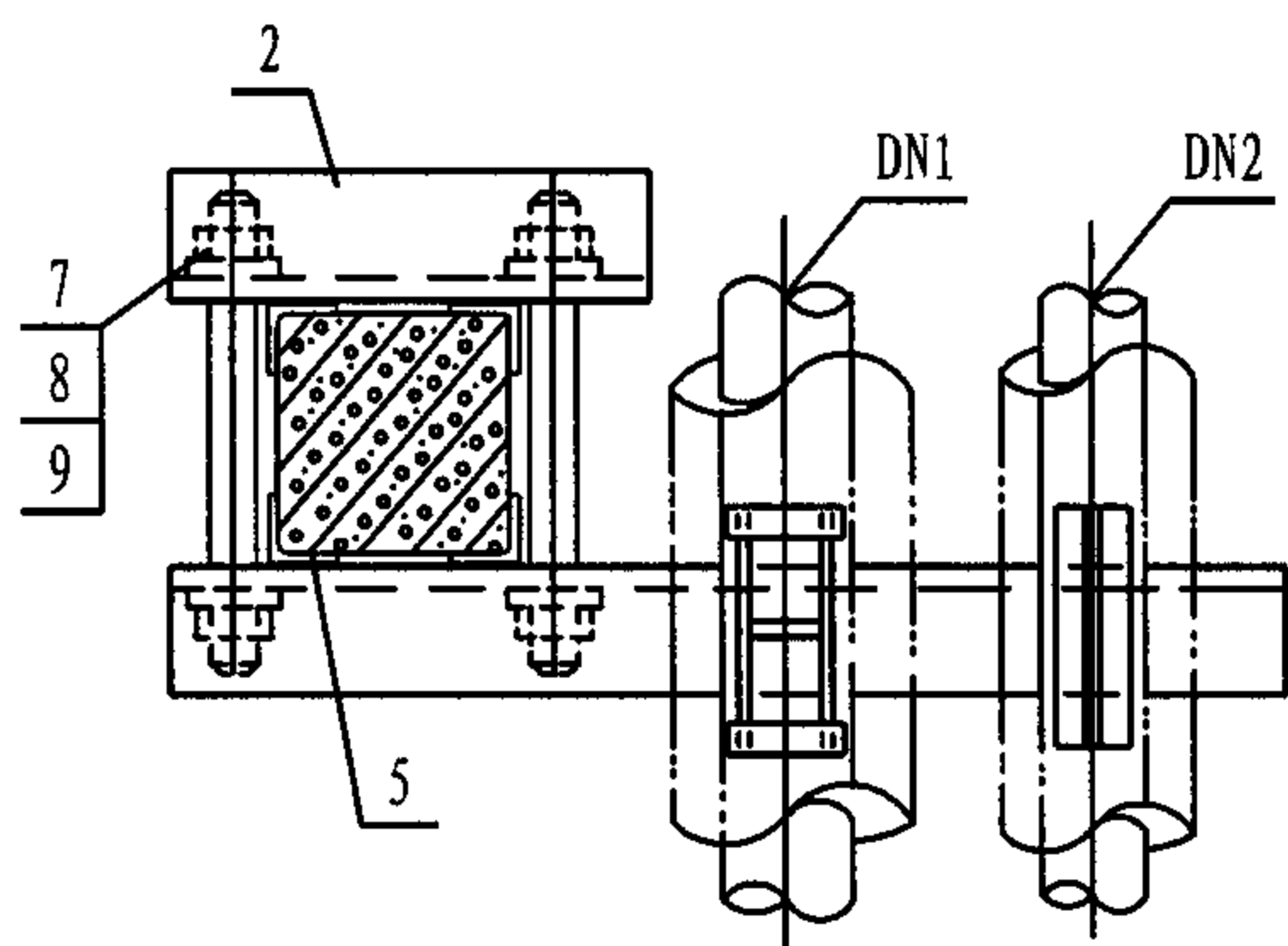
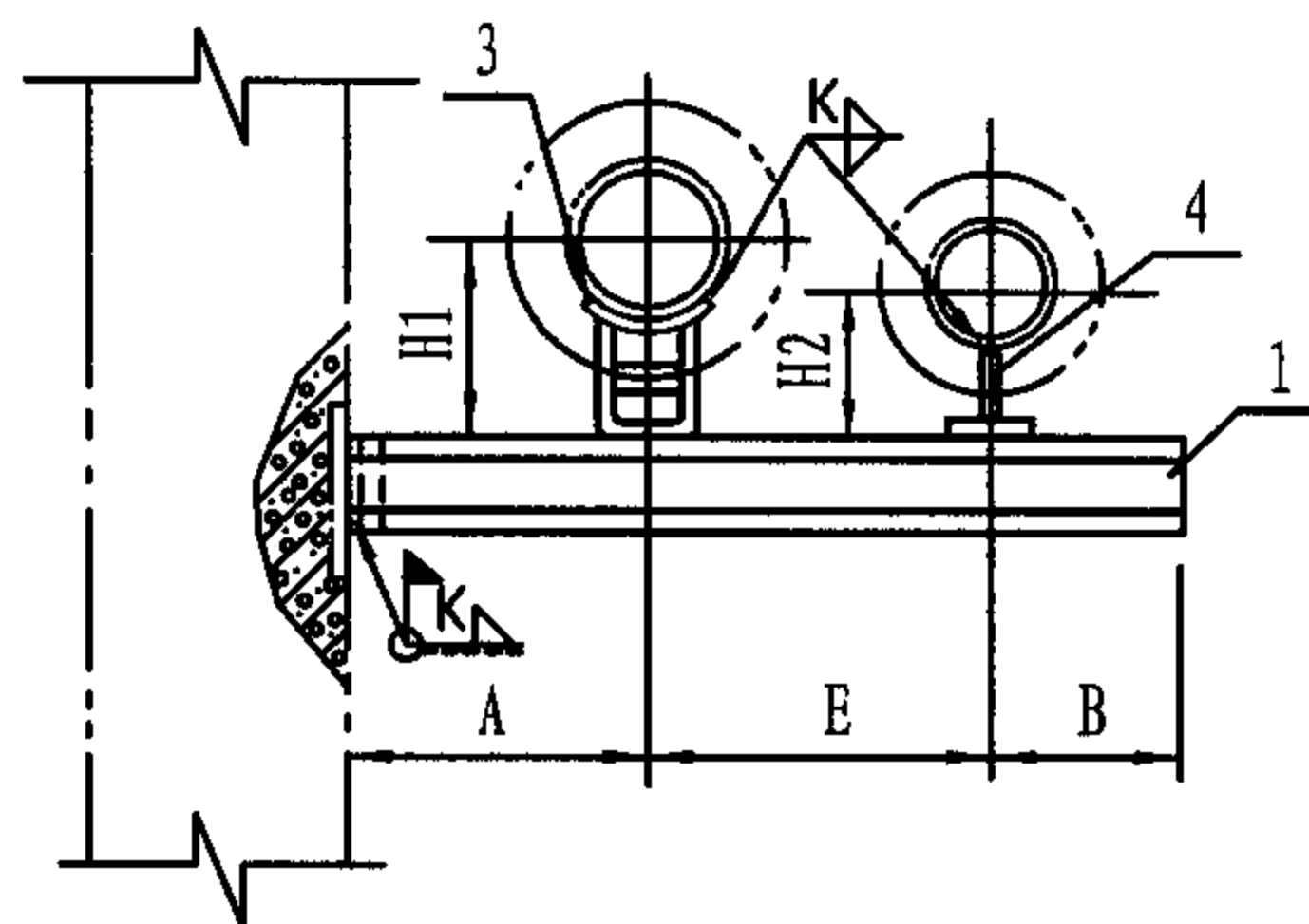
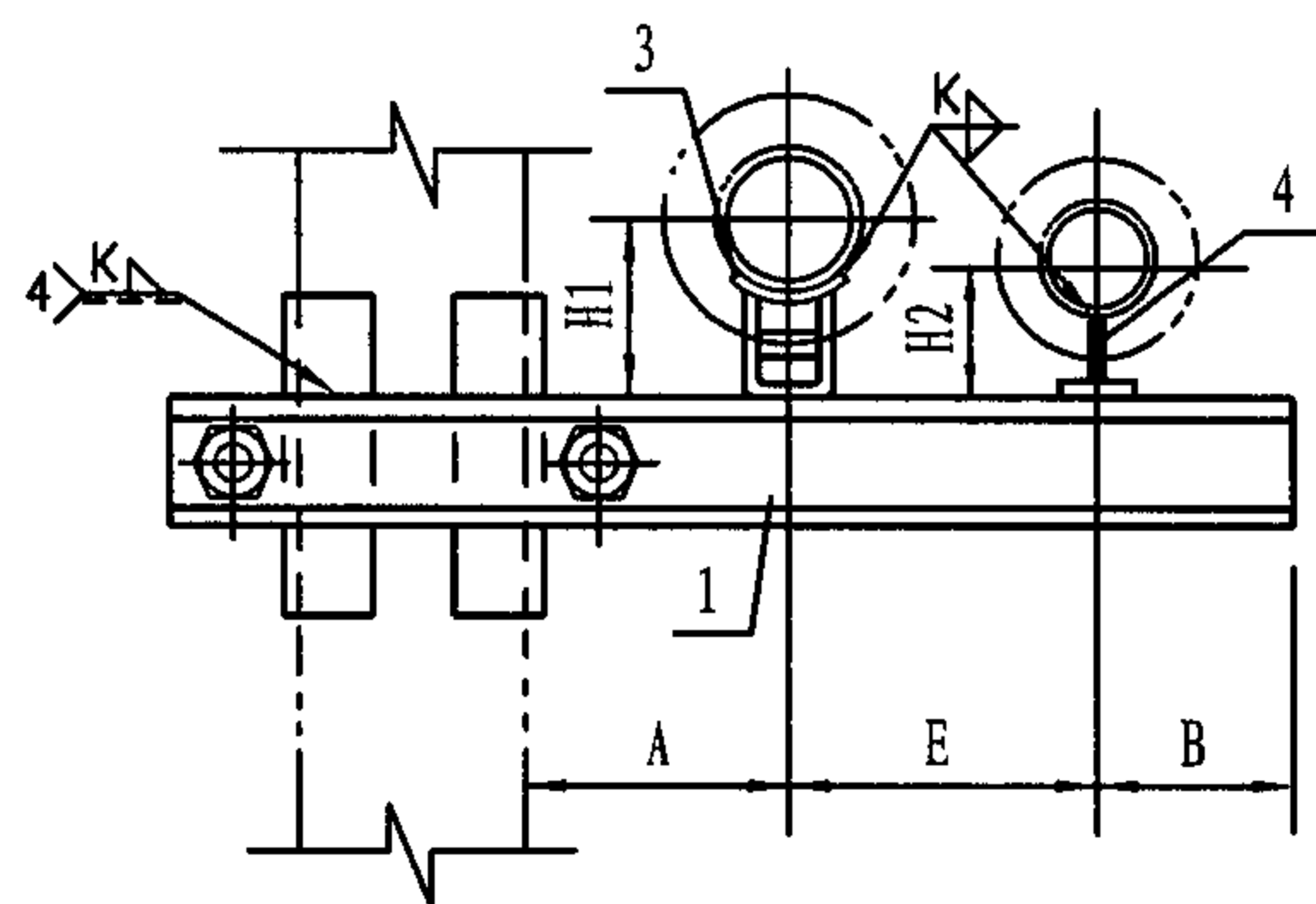
尺寸表			
公称直径 DN_1	100		
公称直径 DN_2	50	65	80
A	250	250	250
E	360	370	380
B	80	90	100
H_1	174	174	174
H_2	129	157	165
零件 5 长度	180	180	200
零件 6 长度	80	80	100

零件				材料规格		
件号	图号	名称	件数			
1	193页	支梁	1	槽钢 8	槽钢 8	槽钢 10
2	193页	夹紧梁	1	角钢 63x4	角钢 63x4	角钢 63x4
3	124页	支座	1	N7	N7	N7
4	124页	支座	1	N4	N5	N6
5	本图	加固角钢	4	40x4	40x4	40x4
6	本图	加固角钢	1	50x4	50x4	50x4
7	193页	双头螺栓	2	M14	M14	M14
8	GB/T41-2000	螺母	4	M14	M14	M14
9	GB/T95-2002	垫圈	4	14	14	14

Z35柱上悬臂梁保温异径双管滑动支架
(DN50-100)

图集号 05R417-1

注: 1. 本图适用于 <250°C 保温管道。
 2. 选用标记示例: Z36-A/125/65 (Z36 支架 A 型 DN1 125 DN2 65)。



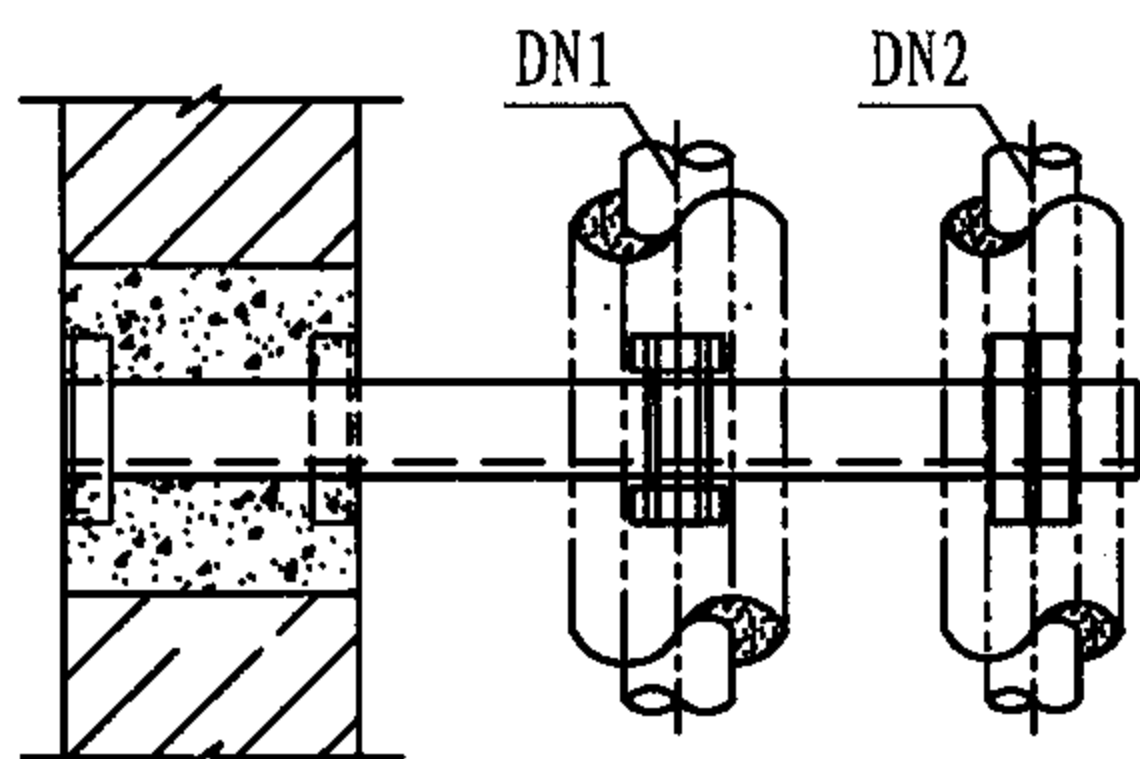
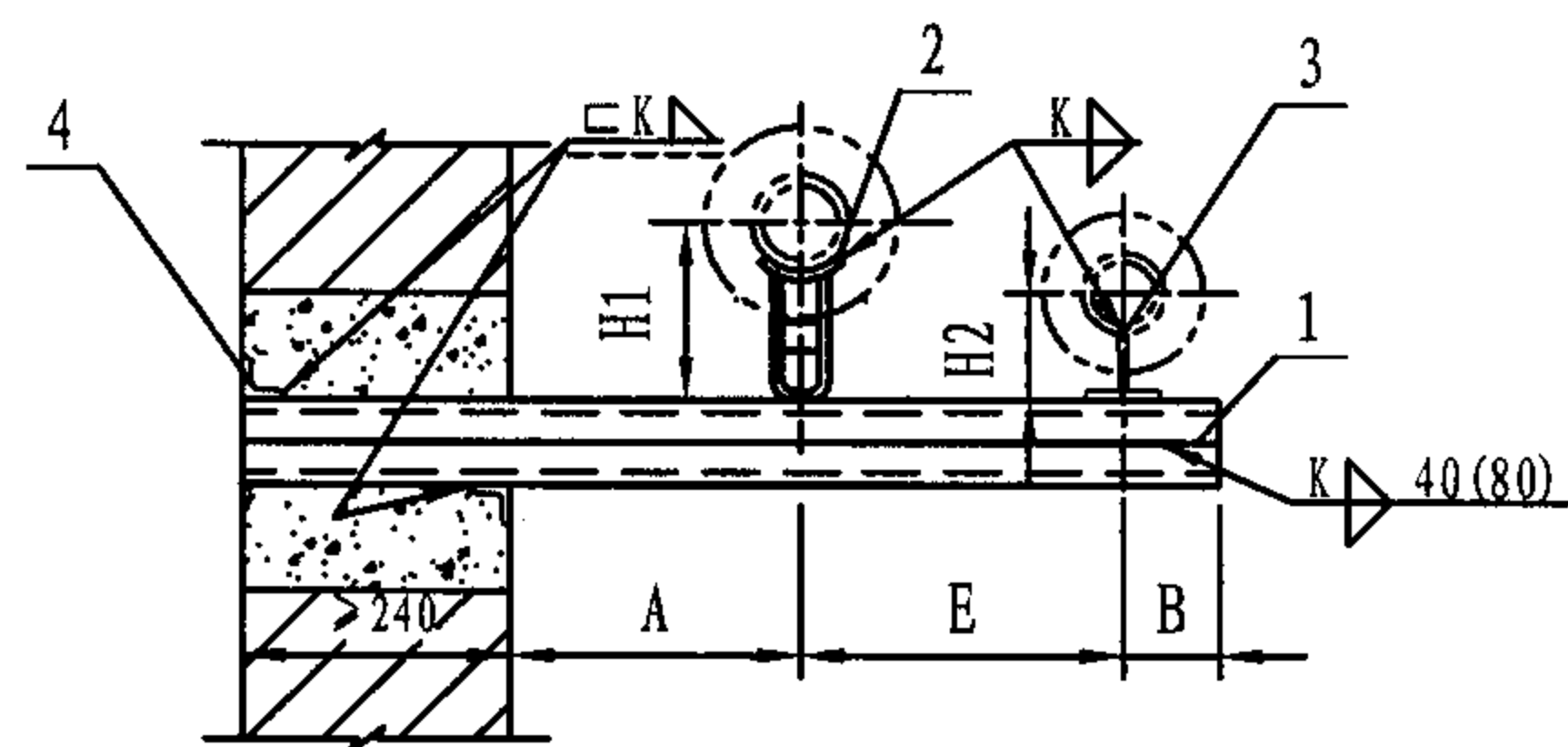
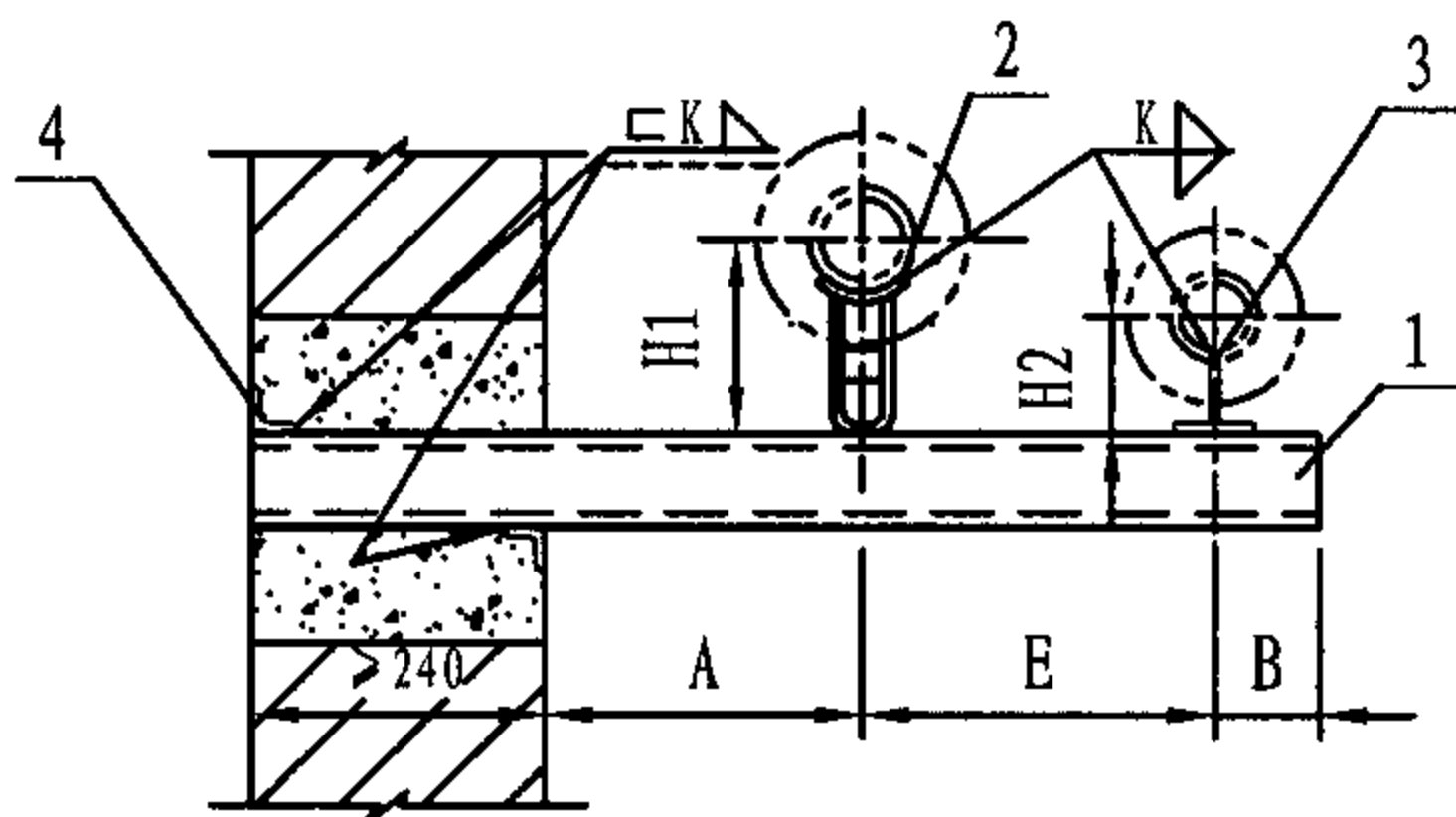
夹于柱上滑动支架(A型)
 DN1 125-DN2 65, 80, 100

焊于柱上滑动支架(B型)
 DN1 125-DN2 65, 80, 100

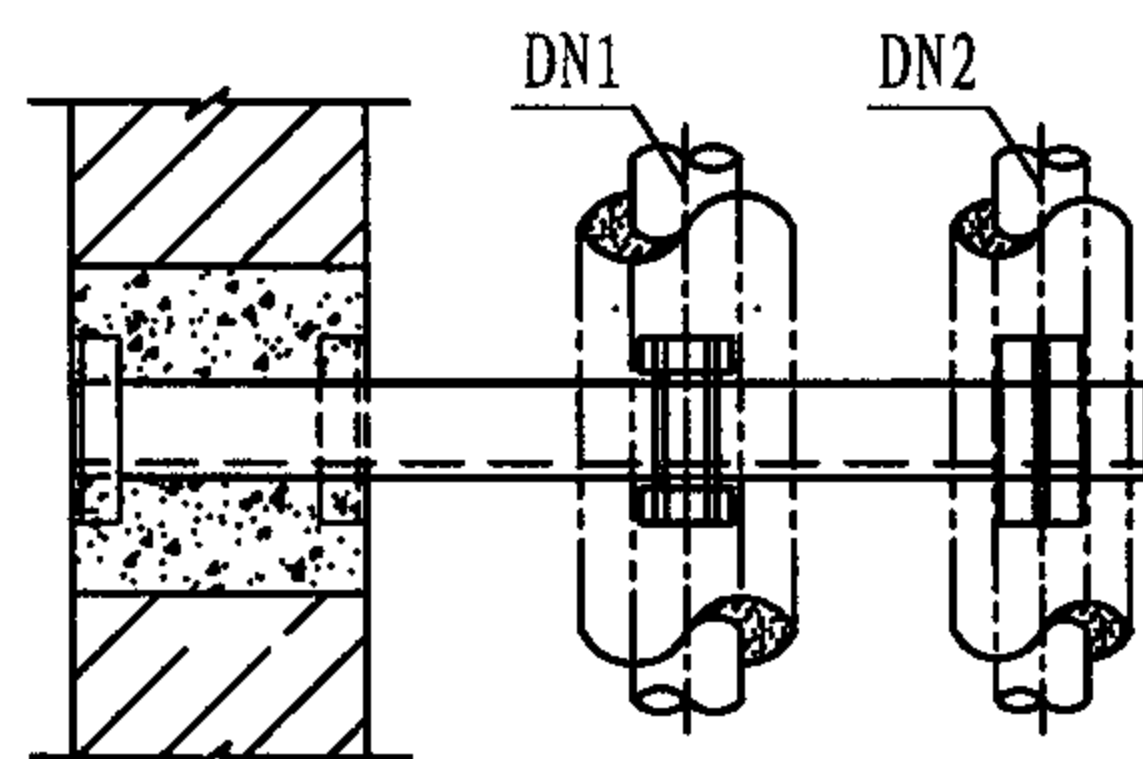
公称直径 DN1	125		
公称直径 DN2	65	80	100
A	270	270	270
E	390	410	430
B	90	100	120
H1	187	187	187
H2	157	165	174
零件 5 长度	200	200	200
零件 6 长度	100	100	100

零件				材料规格		
件号	图号	名称	件数			
1	193页	支梁 (槽钢)	1	10	10	10
2	193页	夹紧梁 (角钢)	1	63x4	63x4	63x4
3	123页	支座	1	N8	N8	N8
4	123页	支座	1	N5	N6	N7
5	本图	加固 角钢	4	40x4	40x4	40x4
6	本图	加固 角钢	1	50x4	50x4	50x4
7	193页	双头 螺栓	2	M14	M14	M14
8	GB/T41- 2000	螺母	4	M14	M14	M14
9	GB/T95- 2002	垫圈	4	14	14	14

Z36柱上悬臂梁保温异径双管滑动支架 (DN65-125)							图集号	05R417-1
审核	陈元	设计	周淑杰	校对	周文鼎	页	49	



DN1 125-DN2 65, 80, 100 (A型)



DN1 150-DN2 80, 100 (B型)

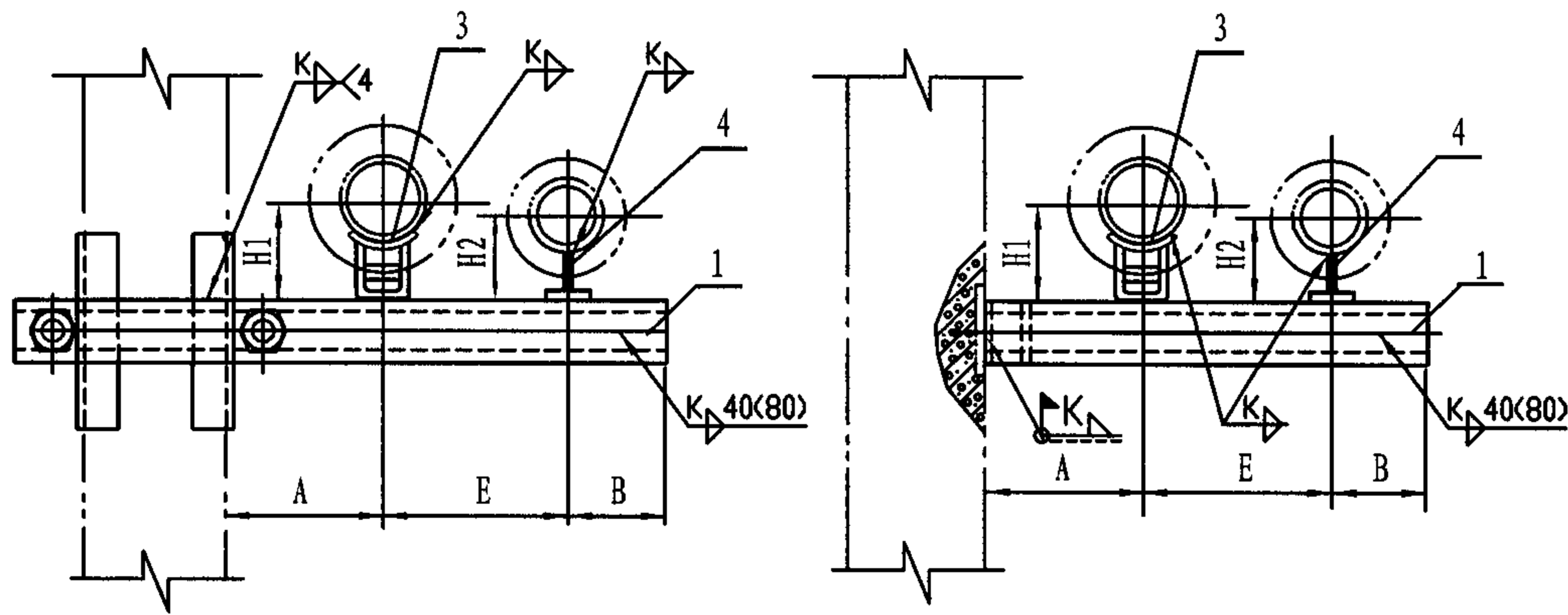
注: 1. 适用温度 $\leq 250^{\circ}\text{C}$ 。

2. 选用标记示例: Z37-B/150/80 (Z37支架 B型
DN1 150 DN2 80)。

公称直径 DN1	125			150	
公称直径 DN2	65	80	100	80	100
A	270	270	270	300	300
E	390	410	430	440	460
B	90	100	120	100	120
H1	187	187	187	230	230
H2	157	165	174	165	174
洞 高	370	370	370	370	370
洞宽 (零件4长度)	370	370	370	370	370

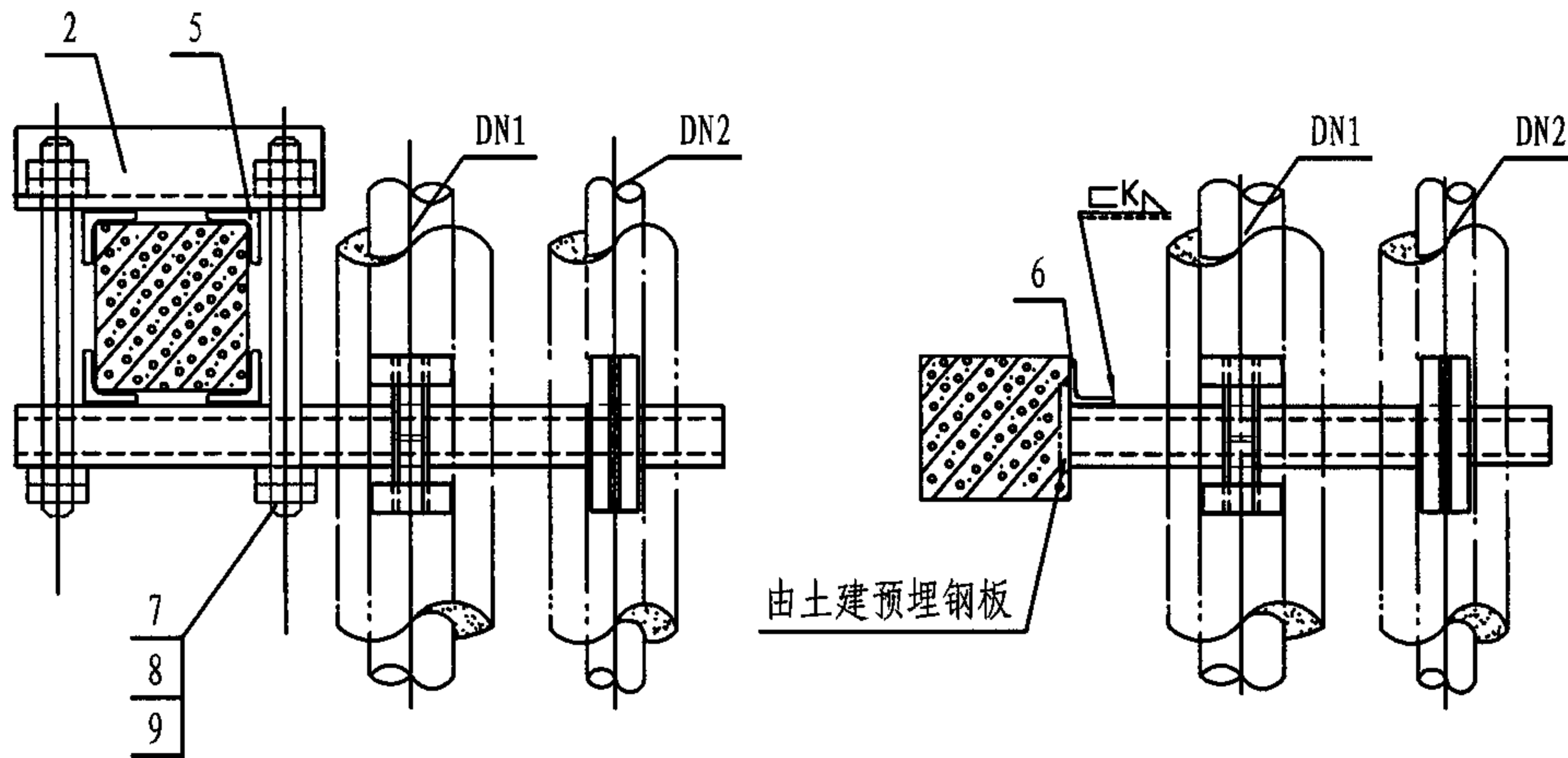
零 件				材 料 规 格				
件号	图号	名称	件数					
1	本图	槽钢支梁	1或2	10	10	10	2x6.3	2x6.3
2	123页	支座	1	N8	N8	N8	N9	N9
3	123页	支座	1	N5	N6	N7	N6	N7
4	本图	加固角钢	2	40x4	40x4	40x4	40x4	40x4

Z37墙上悬臂梁保温异径双管滑动支架 (DN65-150)								图集号	05R417-1
审核	陈元	设计	吴冲	校对	周文鼎	页	50		



注: 1. 本图适用于 $<250^{\circ}\text{C}$ 保温管道。

2. 选用标记示例: Z38-A/150/80 (Z38支架 A型 DN1 150 DN2 80)。



夹于柱上滑动支架(A型)
DN1 150-DN2 80, 100

焊于柱上滑动支架(B型)
DN1 150-DN2 80, 100

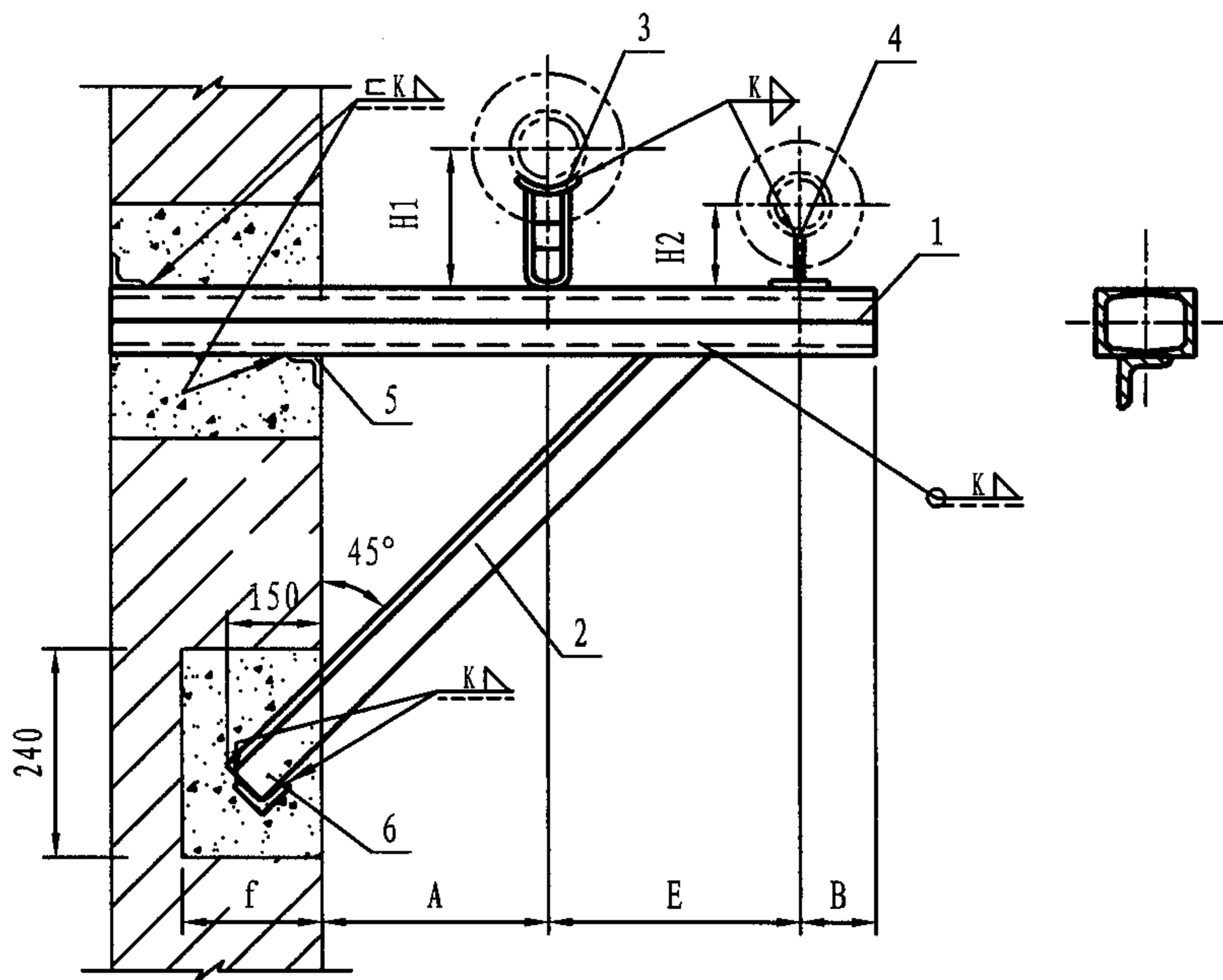
尺寸表		
公称直径 DN_1	150	
公称直径 DN_2	80	100
A	300	300
E	440	460
B	100	120
H_1	230	230
H_2	165	174
零件 5 长度	180	180
零件 6 长度	80	80

零件				材料规格	
件号	图号	名称	件数		
1	193页	支梁	1	2槽钢6.3	2槽钢6.3
2	193页	夹紧梁	1	角钢63x4	角钢63x4
3	123页	支座	1	N9	N9
4	123页	支座	1	N6	N7
5	本图	加固角钢	4	40x4	40x4
6	本图	加固角钢	1	63x4	63x4
7	193页	双头螺栓	2	M16	M16
8	GB/T41-2000	螺母	4	M16	M16
9	GB/T95-2002	垫圈	4	16	16

Z38柱上悬臂梁保温异径双管滑动支架
(DN80-150)

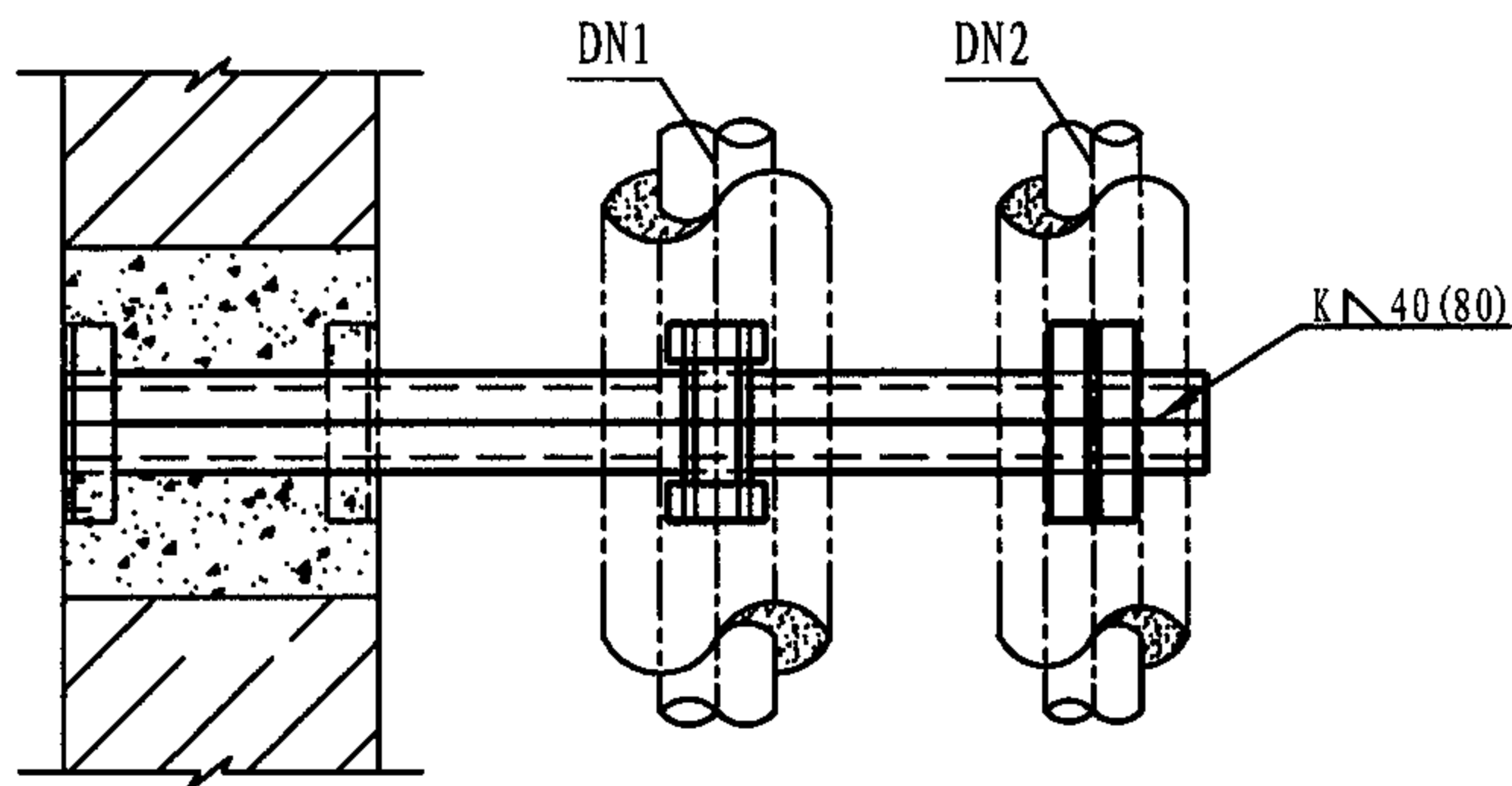
图集号 05R417-1

审核 陈元 校对 周文鼎 设计 李群英 页 51



注: 1. 适用温度 $\leq 250^{\circ}\text{C}$ 。
 2. 选用标记示例: Z39-200/100 (Z39支架 DN1 200 DN2 100)。

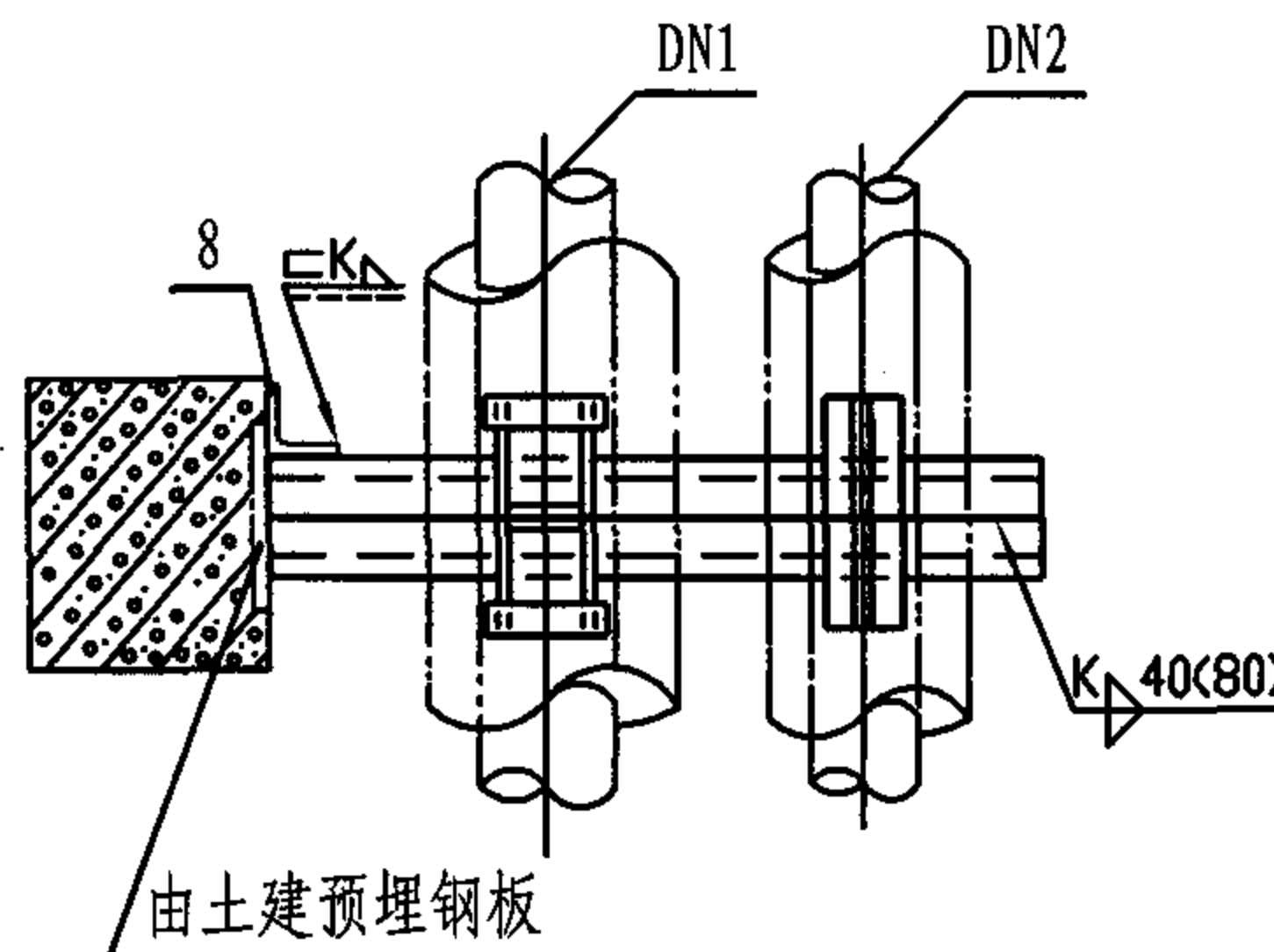
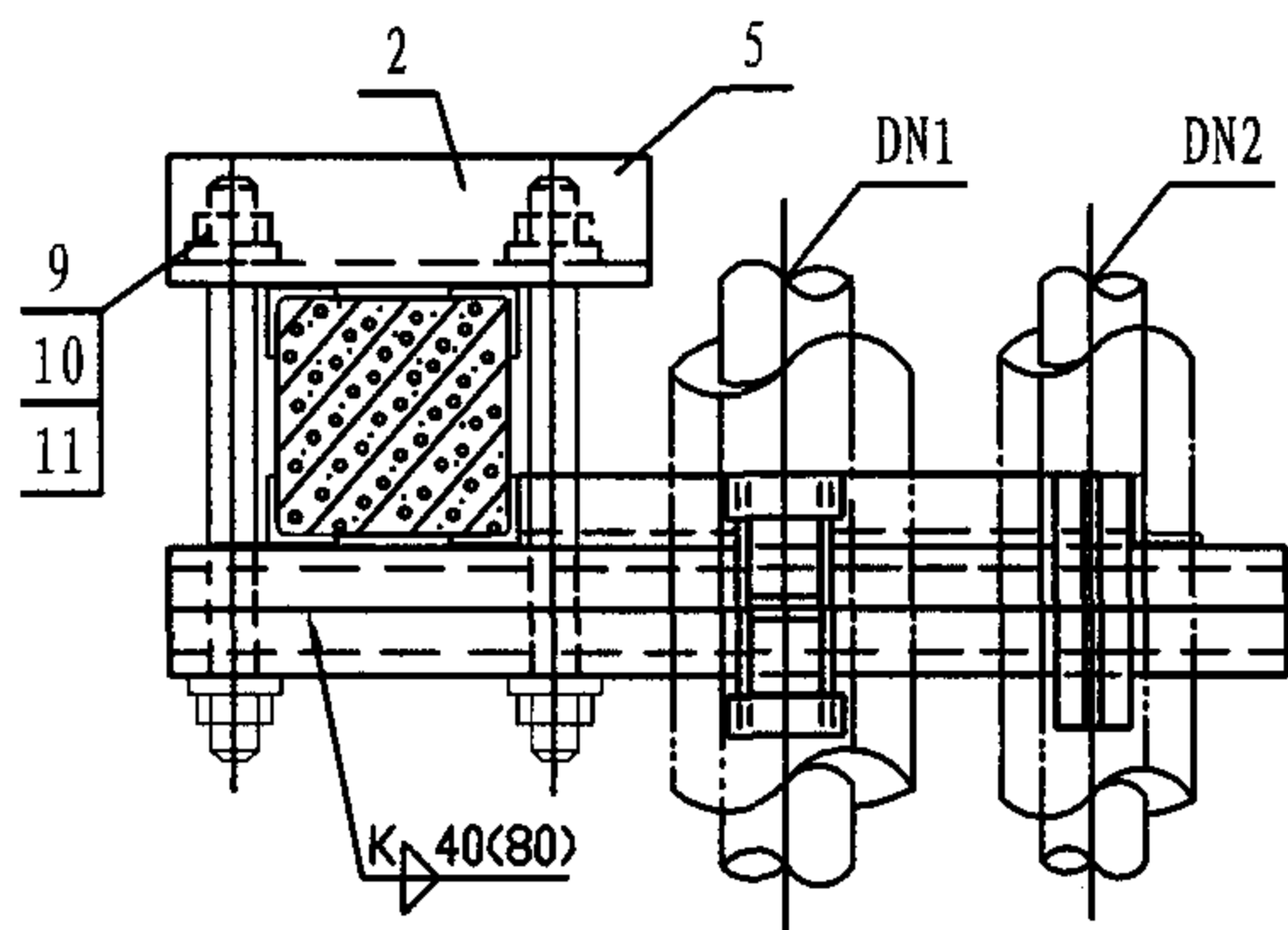
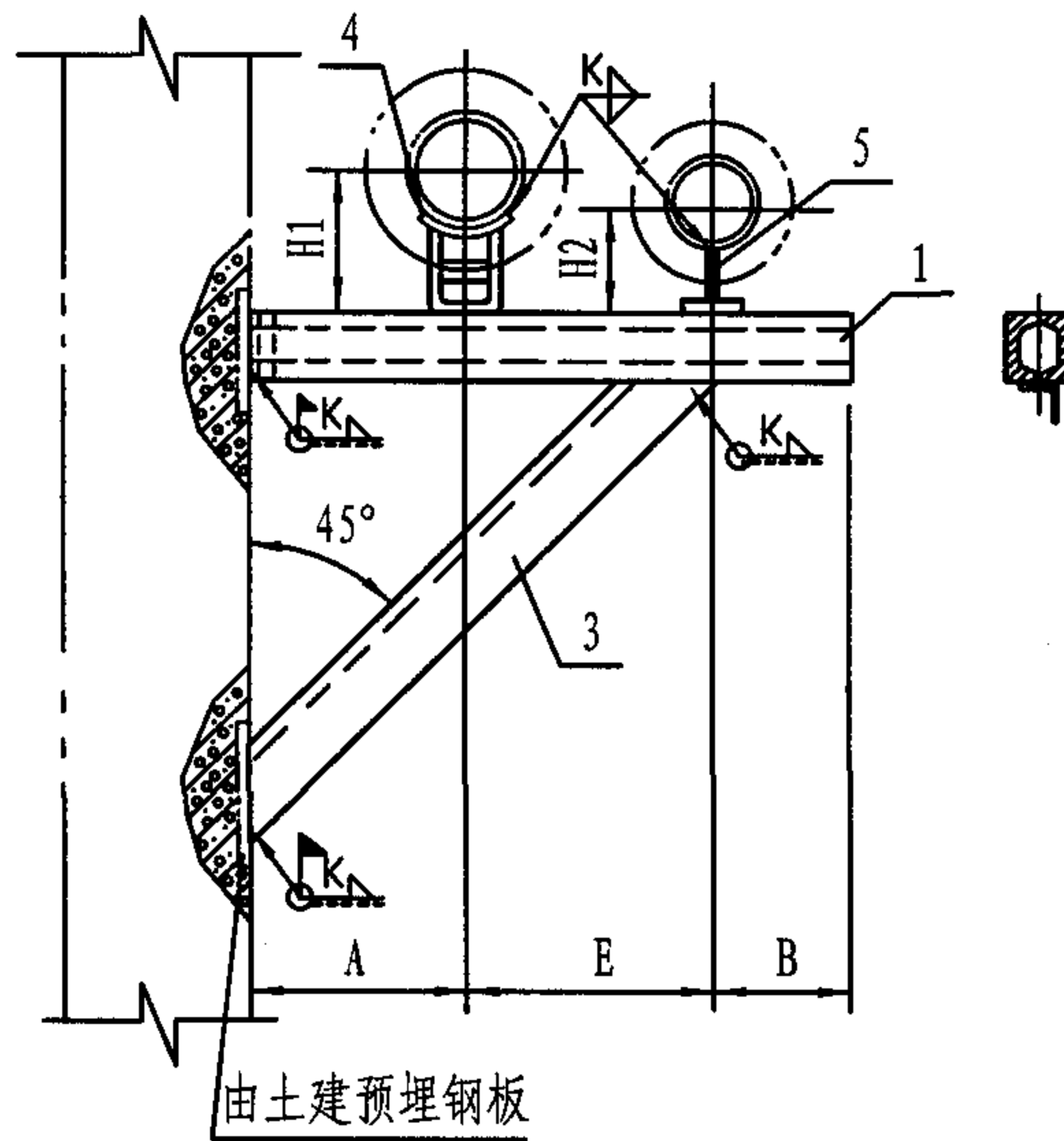
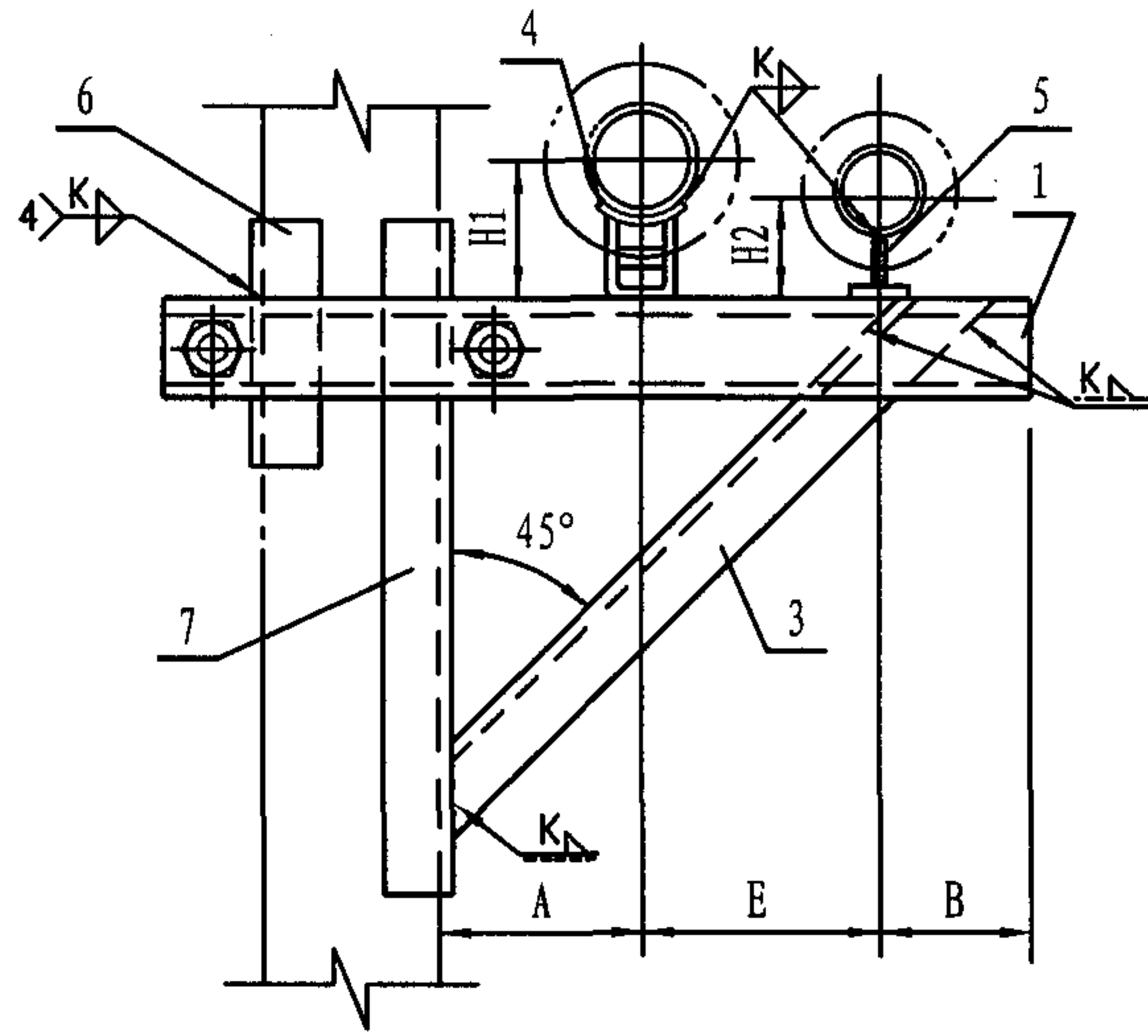
公称直径 DN1	200	250
公称直径 DN2	100	100
A	330	370
E	480	520
B	120	120
H1	260	287
H2	174	174
f	240	240
零件2长度	~1360	~1470
洞 高	370	370
洞宽 (零件5长度)	370	490
斜撑洞宽 (零件6长度)	240	240



DN1 200-DN2 100
 DN1 250-DN2 100

零 件				材 料 规 格	
件号	图号	名称	件数		
1	本图	槽钢支梁	2	5	5
2	本图	角钢斜撑	1	40x4	40x4
3	123页	支座	1	N10	N11
4	123页	支座	1	N7	N7
5	本图	加固角钢	2	40x4	40x4
6	本图	加固角钢	1	40x4	40x4

Z39墙上三角架保温异径双管滑动支架 (DN100-250)								图集号	05R417-1
审核	陈元	设计	吴冲	校对	周文鼎	页	52		



夹于柱上滑动支架(A型)

DN1 200-DN2 100
DN1 250-DN2 100

焊于柱上滑动支架(B型)

DN1 200-DN2 100
DN1 250-DN2 100

- 注: 1. 本图适用于 $\leq 250^\circ\text{C}$ 保温管道。
2. 焊接组合槽钢时, 其断续焊缝在支座处应错开或铲平。
3. 尺寸表中零件3的长度, 系按夹于混凝土柱上的支架安装尺寸计算的。
4. 选用标记示例: Z40-B/200/100 (Z40支架 B型 DN1 200 DN2 100)。

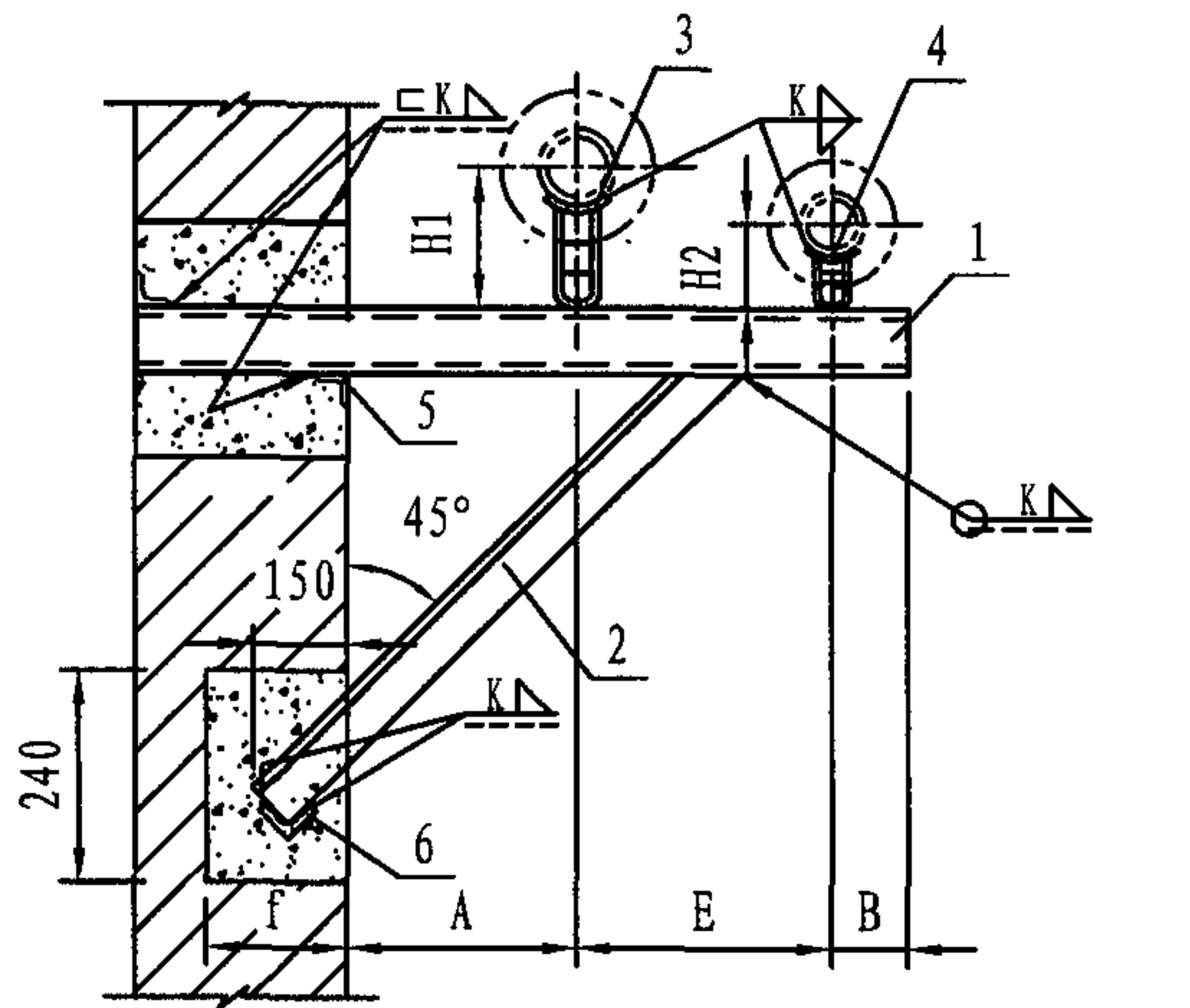
尺寸表

公称直径 DN1	200	250
公称直径 DN2	100	100
A	330	370
E	480	520
B	120	120
H1	260	287
H2	174	174
零件 3 长度	1240	1350
零件 6 长度	150	150
零件 7 长度	1017	1147
零件 8 长度	50	50

零件				材料规格	
件号	图号	名称	件数		
1	193页	支梁 (2槽钢)	1	5	5
2	本图	夹紧梁 (角钢)	1	63x4	63x4
3	本图	斜撑 (角钢)	1	40x4	40x4
4	123页	支座	1	N10	N11
5	123页	支座	1	N7	N7
6	本图	加固 角钢	3	40x4	40x4
7	本图	加固 角钢	1	40x4	40x4
8	本图	加固 角钢	1	63x4	63x4
9	193页	双头 螺栓	2	M16	M16
10	GB/T41- 2000	螺母	4	M16	M16
11	GB/T95- 2002	垫圈	4	16	16

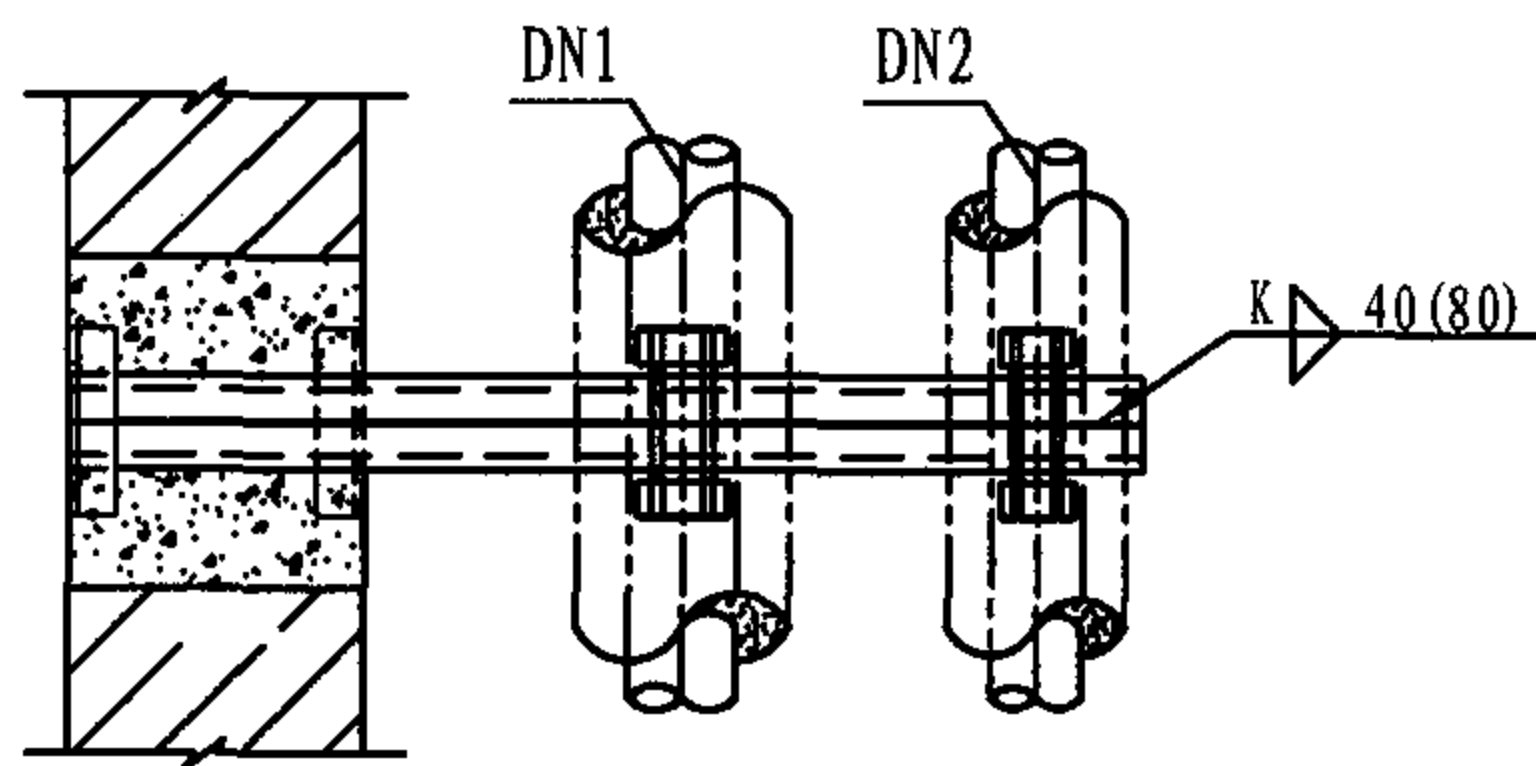
Z40柱上三角架保温异径双管滑动支架
(DN100-250)

图集号 05R417-1



注: 1. 适用温度 $\leq 250^{\circ}\text{C}$ 。

2. 选用标记示例: Z41-250/150 (Z41支架 DN1 250 DN2 150)。

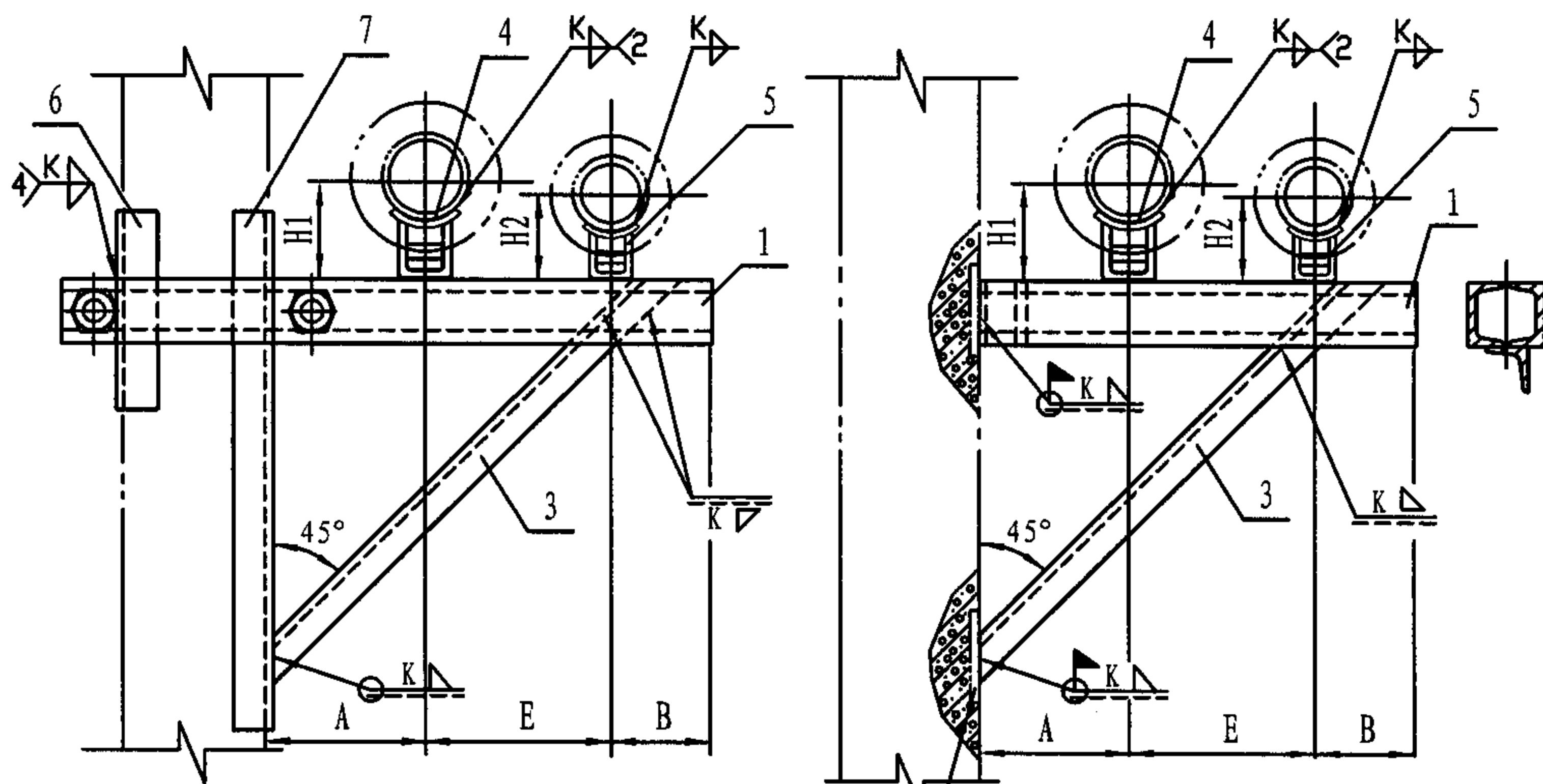


DN1 150-DN2 125 DN1 200-DN2 125, 150
 DN1 250-DN2 125, 150 DN1 300-DN2 125, 150, 200

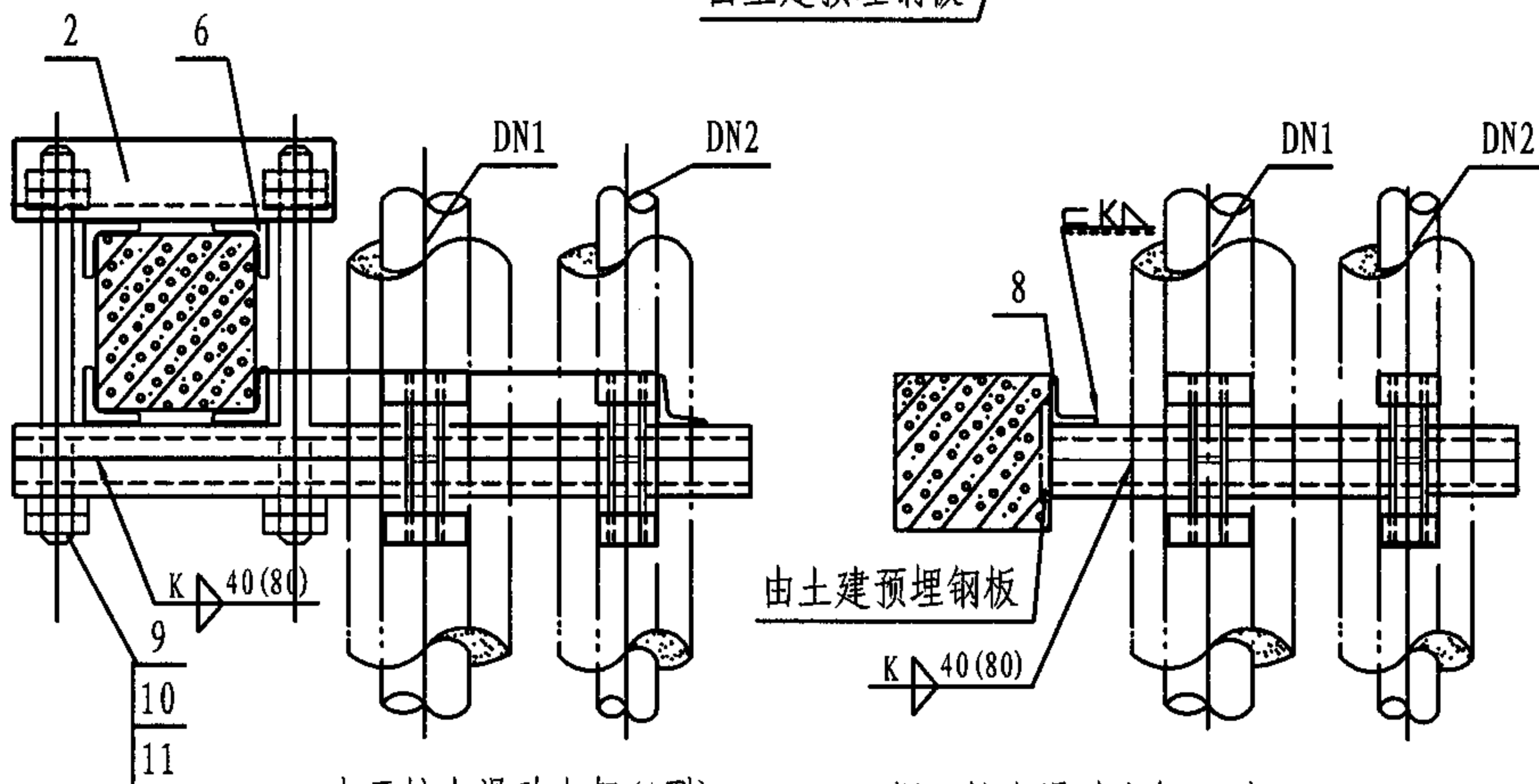
公称直径 DN1	150	200		250		300		
公称直径 DN2	125	125	150	125	150	125	150	200
A	300	330	330	370	370	400	400	400
E	480	510	540	540	570	580	610	640
B	120	120	150	120	150	120	150	180
H1	230	260	260	287	287	313	313	313
H2	187	187	230	187	230	187	230	260
f	180	240	240	240	240	240	240	240
零件2长度	~1320	~1400	~1445	~1500	~1545	~1600	~1645	~1690
洞高	240	370	370	370	370	370	370	370
洞宽 (零件5长度)	240	370	370	490	490	490	490	490
斜撑洞宽 (零件6长度)	240	240	240	240	240	240	240	240

零件				材料规格							
件号	图号	名称	件数								
1	本图	槽钢支梁	2	6.3	8	8	8	8	10	10	12.6
2	本图	角钢斜撑	1	40x4	40x4	40x4	50x3	50x3	56x4	56x4	56x4
3	123页	支座	1	N9	N10	N10	N11	N11	N12	N12	N12
4	123页	支座	1	N8	N8	N9	N8	N9	N8	N9	N10
5	本图	加固角钢	2	40x4	40x4	40x4	40x4	40x4	40x4	40x4	40x4
6	本图	加固角钢	1	40x4	40x4	40x4	40x4	40x4	40x4	40x4	40x4

Z41墙上三角架保温异径双管滑动支架 (DN125-300)								图集号	05R417-1
审核	陈元	设计	吴冲	校对	周文鼎	页	54		



由土建预埋钢板



夹于柱上滑动支架(A型)

DN1 200-DN2 125, 150
 DN1 250-DN2 125, 150
 DN1 300-DN2 125, 150, 200
 DN1 150-DN2 125

焊于柱上滑动支架(B型)

DN1 200-DN2 125, 150
 DN1 250-DN2 125, 150
 DN1 300-DN2 125, 150, 200
 DN1 150-DN2 125

注: 1. 本图适用于 250°C 保温管道。

2. 选用标记示例: Z42-A/150/125 (Z42 支架 A型 DN1 150 DN2 125)。

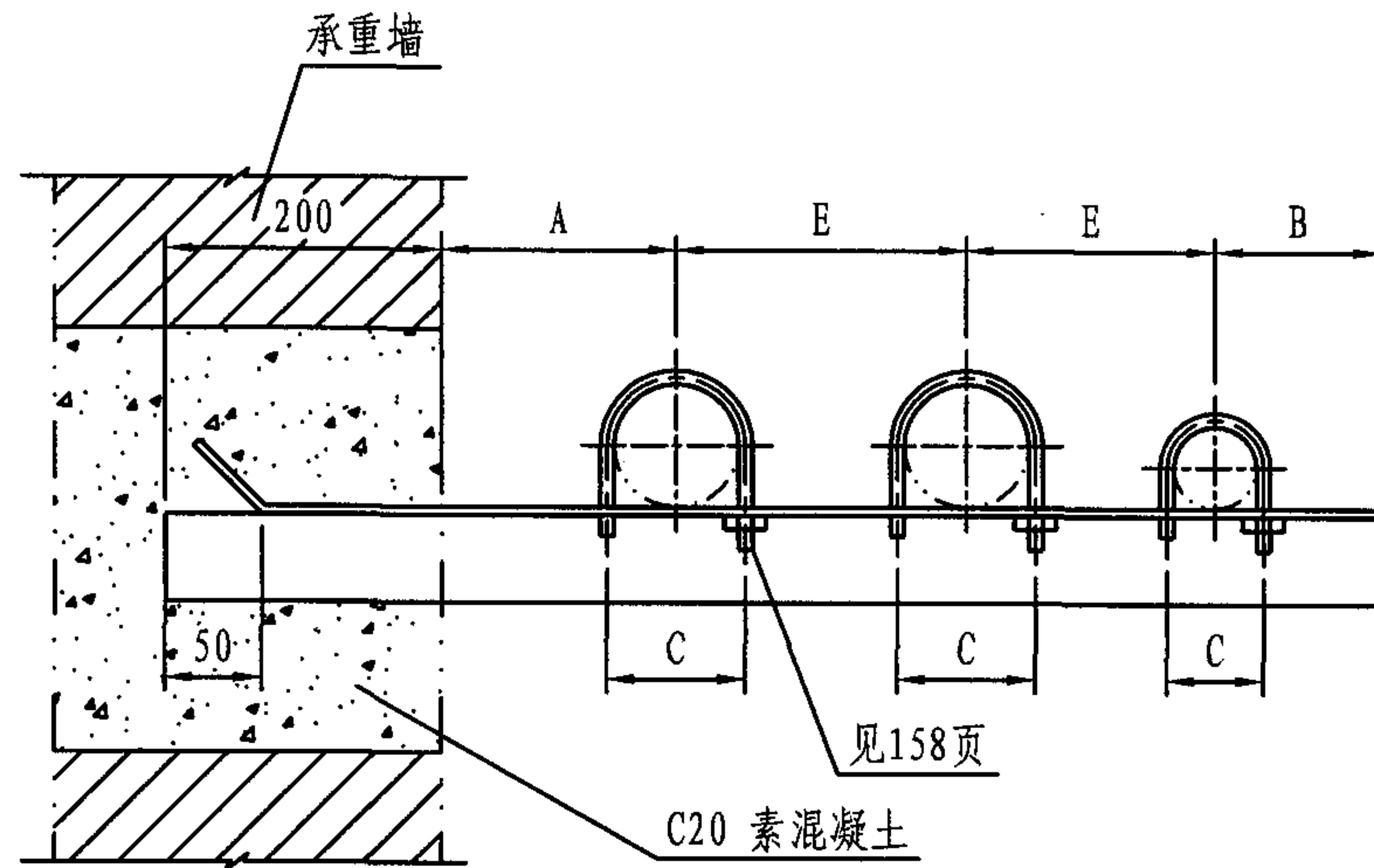
尺寸表

公称直径 DN ₁	150		200		250		300	
公称直径 DN ₂	125	125	150	125	150	125	150	200
A	300	330	330	370	370	400	400	400
E	480	510	540	540	570	580	610	640
B	120	120	150	120	150	120	150	180
H ₁	230	260	260	287	287	313	313	313
H ₂	187	187	230	187	230	187	230	260
零件 3 长度	1200	1300	1350	1400	1430	1500	1530	1580
零件 6 长度	170	180	180	180	200	200	200	230
零件 7 长度	1000	1077	1107	1161	1121	1259	1289	1345
零件 8 长度	63	80	80	80	100	100	100	126

零件				材料规格							
件号	图号	名称	件数	槽钢		槽钢		槽钢		槽钢	
1	193页	双槽钢支梁	1	槽钢 6.3	槽钢 8	槽钢 8	槽钢 8	槽钢 10	槽钢 10	槽钢 10	槽钢 12.6
2	193页	夹紧梁	1	角钢 63x4	角钢 63x4	角钢 63x4	角钢 63x4	角钢 63x4	角钢 63x4	角钢 63x4	角钢 63x4
3	本图	斜撑	1	角钢 40x4	角钢 40x4	角钢 40x4	角钢 50x3	角钢 50x3	角钢 56x4	角钢 56x4	角钢 56x4
4	123页	支座	1	N9	N10	N10	N11	N11	N12	N12	N12
5	123页	支座	1	N8	N8	N9	N8	N9	N8	N9	N10
6	本图	加固角钢	3	40x4	40x4	40x4	50x3	50x3	56x4	56x4	56x4
7	本图	加固角钢	1	40x4	40x4	40x4	50x3	50x3	56x4	56x4	56x4
8	本图	加固角钢	1	63x4	63x4	63x4	63x4	63x4	63x4	63x4	63x4
9	193页	双头螺栓	2	M16	M16	M16	M16	M16	M16	M16	M16
10	GB/T41-2000	螺母	4	M16	M16	M16	M16	M16	M16	M16	M16
11	GB/T95-2002	垫圈	4	16	16	16	16	16	16	16	16

Z42柱上三角架保温异径双管滑动支架 (DN125-300)

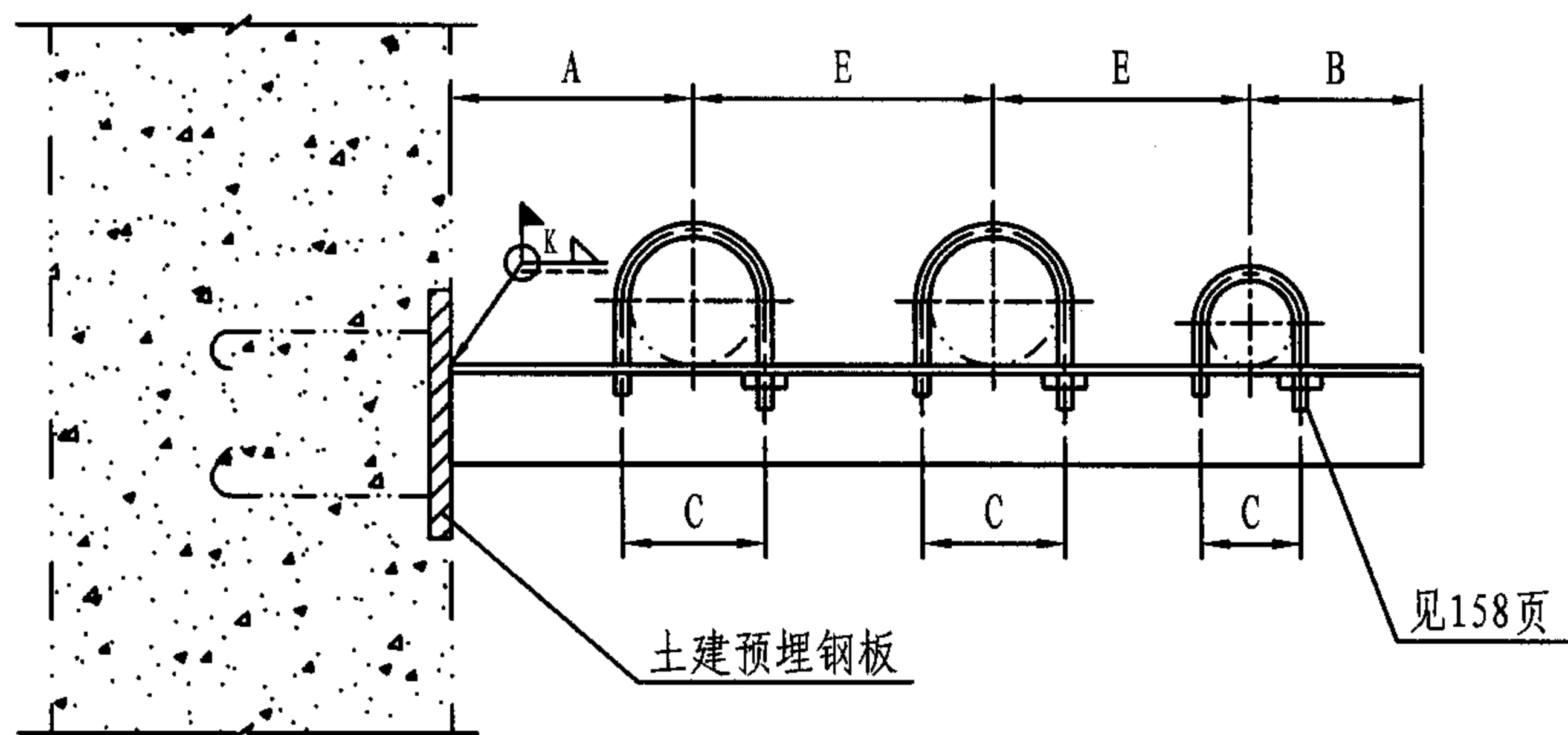
图集号 05R417-1



注：1. 墙架中素混凝土的尺寸应与墙体砌块的规格相同，且不宜小于240mm。
2. 选用标记示例：Z43-32 (Z43支架 DN32)。

公称直径 DN	管外径 Do		C		A	B	E					支架角钢规格	K
	A系列	B系列	A系列	B系列			DN20	DN25	DN32	DN40	DN50		
20	27 (26.9)	25	40	38	150	50	120					角钢40X4	4
25	34 (33.7)	32	48	46	160		125	125				角钢40X4	
32	42 (42.4)	38	56	52	160		130	140	150			角钢50X5	5
40	48 (48.3)	45	64	60	170	60	140	140	150	150		角钢50X5	
50	60 (60.3)	57	76	72	180		140	150	150	150	160	角钢63X6	

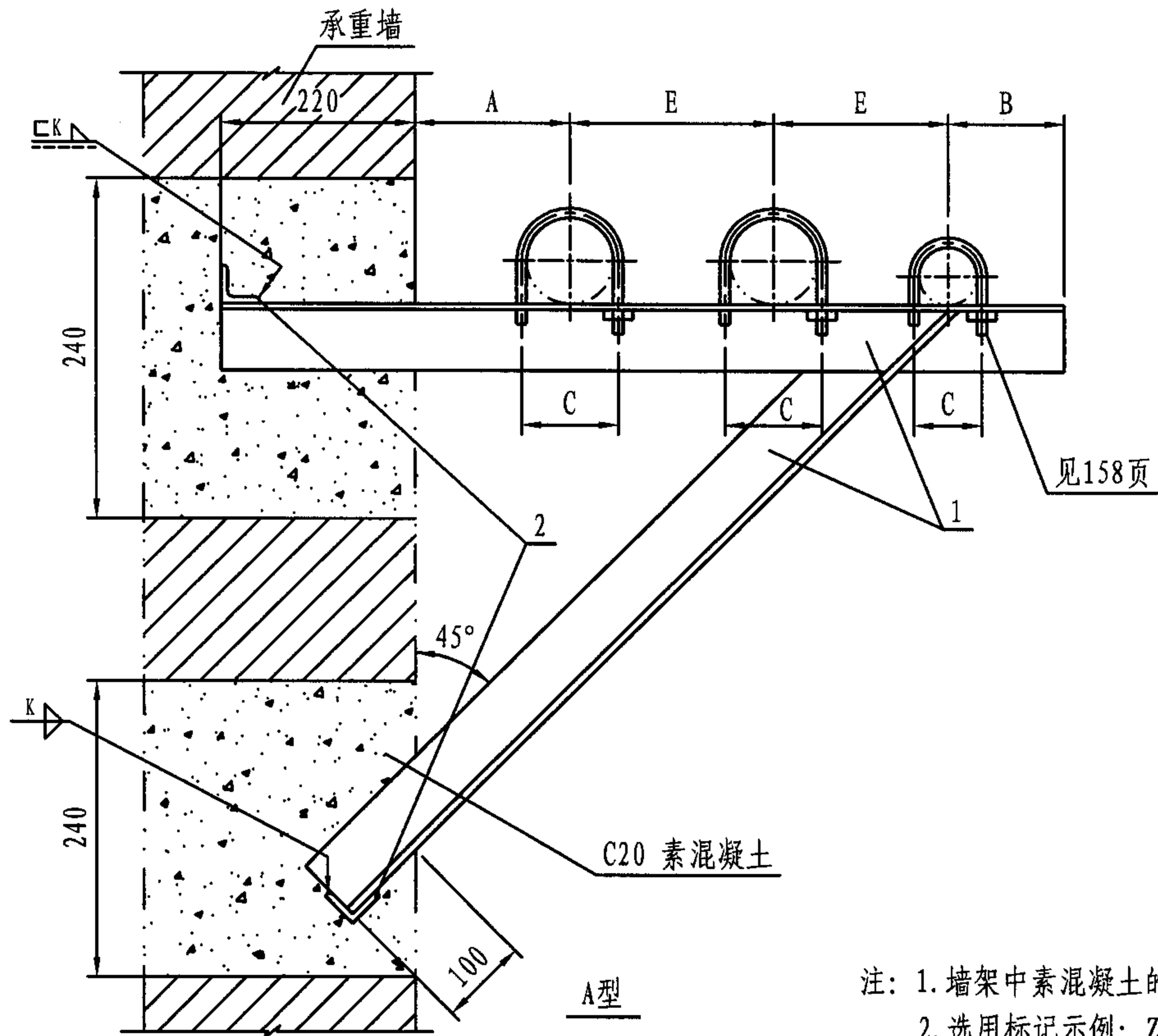
Z43墙上悬臂梁不保温三管滑动支架 (DN20-50)								图集号	05R417-1
审核	陈元	设计	柳晶	校对	周文鼎	设计	柳晶	页	56



注：选用标记示例：Z44-50 (Z44支架 DN50)。

公称直径 DN	管外径 Do		C		A	B	E						支架角钢规格	
	A系列	B系列	A系列	B系列			DN20	DN25	DN32	DN40	DN50	DN65		K
20	27 (26.9)	25	40	38	150	50	120						4	角钢40X4
25	34 (33.7)	32	48	46	160		125	135						
32	42 (42.4)	38	56	52	160		130	140	150				5	角钢50X5
40	48 (48.3)	45	64	60	170	60	140	145	150	150				角钢63X6
50	60 (60.3)	57	76	72	180		145	150	150	155	160		6	角钢75X8
65	76 (76.1)	73	92	92	190	70	150	160	160	165	170	180		角钢75X8

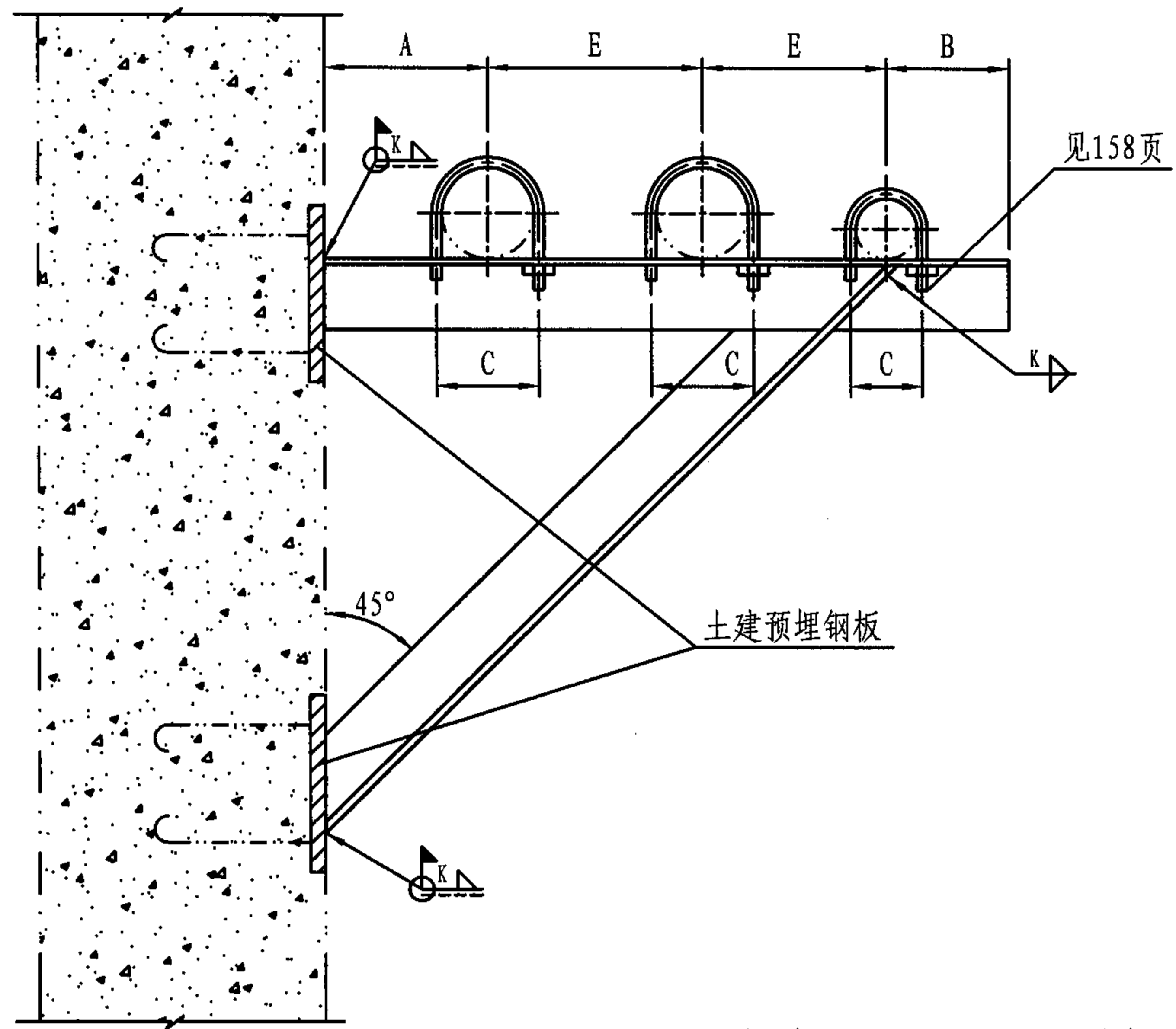
Z44墙(柱)上悬臂梁不保温三管滑动支架 (DN20-65)										图集号	05R417-1
审核	陈元	设计	柳晶	校对	周文鼎	设计	柳晶	校对	柳晶	页	57



注：1. 墙架中素混凝土的尺寸应与墙体砌块的规格相同，且不宜小于240mm。
2. 选用标记示例：Z45-A/80 (Z45支架 A型 DN80)。

公称直径 DN	管外径 D_o		C		A	B	E			件号1支架角钢规格	件号2角钢	K
	A系列	B系列	A系列	B系列			DN65	DN80	DN100			
65	76 (76.1)	73	92	92	190	70	180			角钢63X6	角钢50X5 L=150	6
80	89 (88.9)	89	104	104	200	80	190	200		角钢63X6		7
100	114 (114.3)	108	130	124	220	100	205	210	220	角钢75X8		

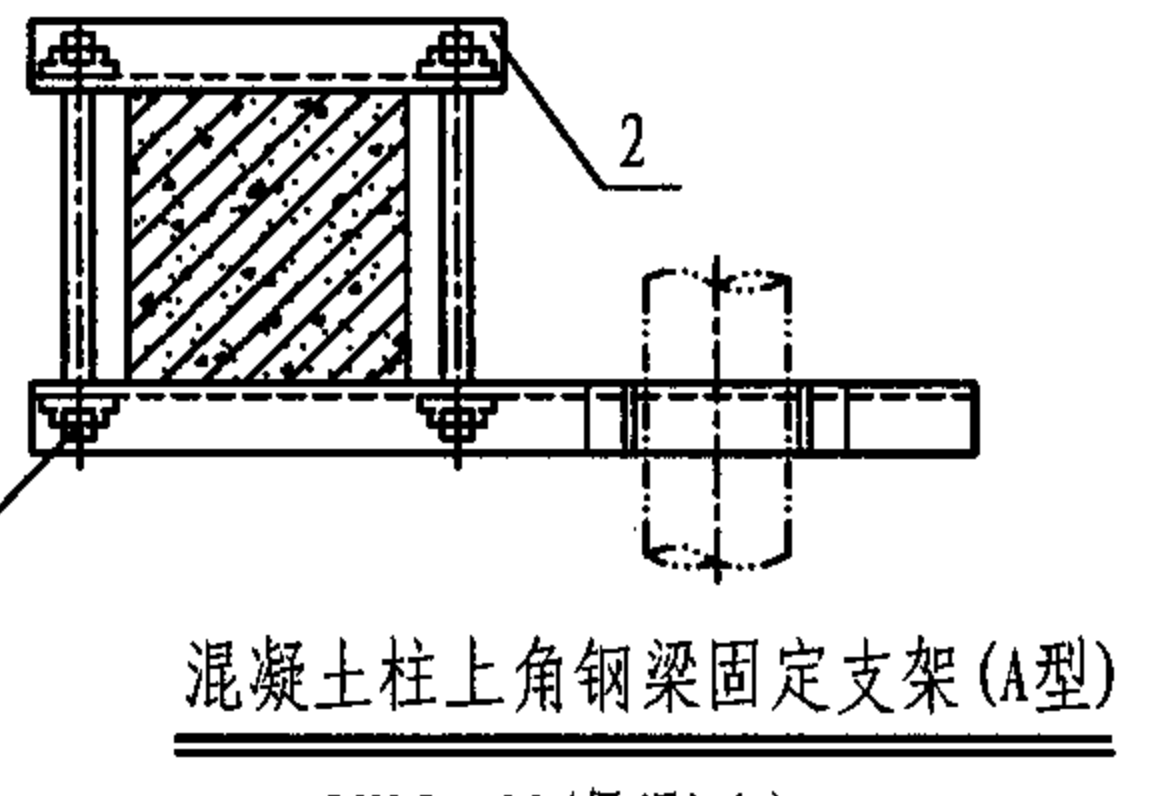
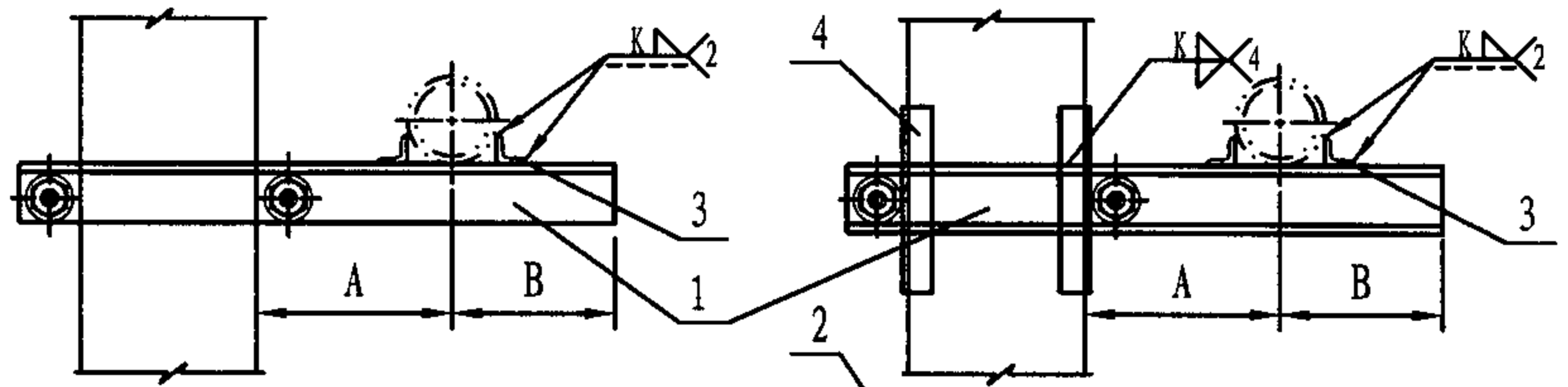
Z45墙上三角架不保温三管滑动支架 (DN65-100)										图集号	05R417-1
审核	陈元	设计	柳晶	校对	周文鼎	设计	柳晶	校对	柳晶	页	58



注：选用标记示例：Z46-80 (Z46支架 DN80)。

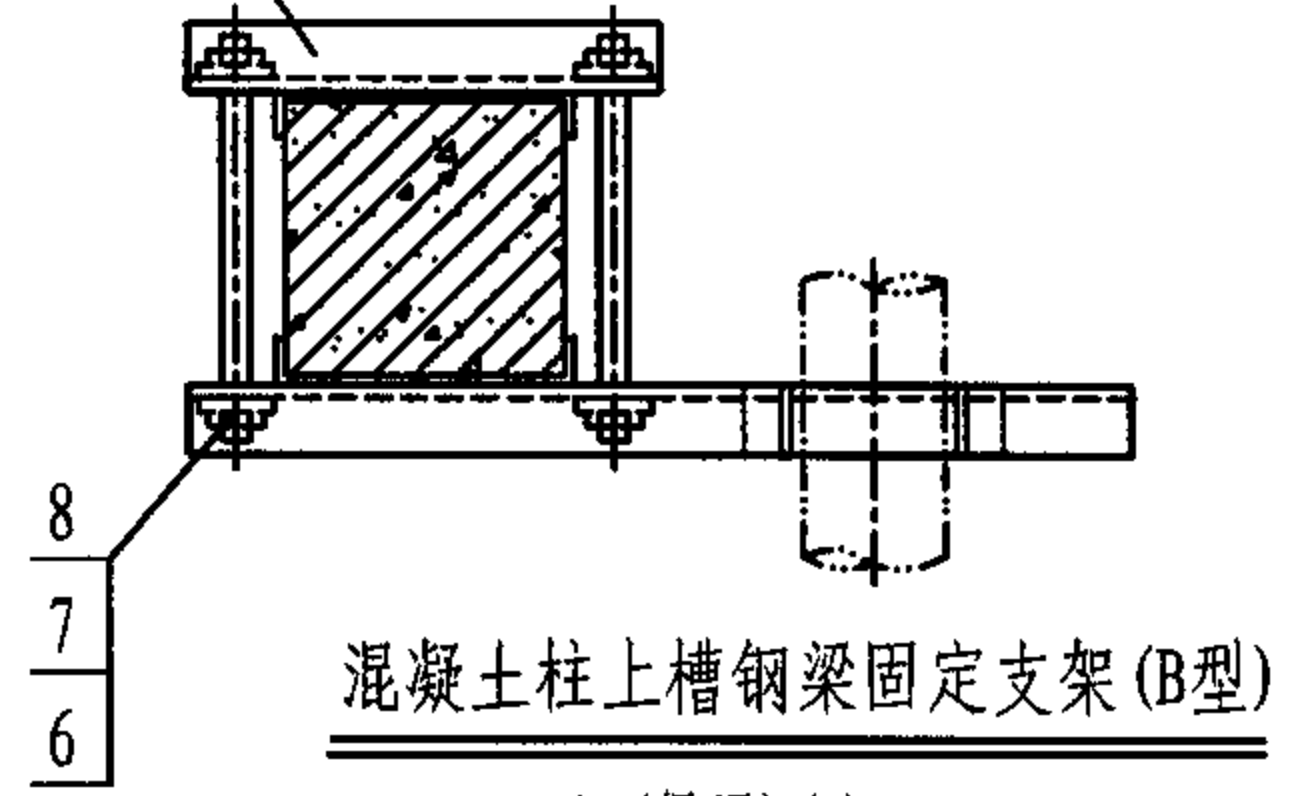
公称直径 DN	管 外 径 Do		C		A	B	E		支架角钢规格	K
	A系列	B系列	A系列	B系列			DN80	DN100		
80	89 (88.9)	89	104	104	200	80	200		角钢63X6	6
100	114 (114.3)	108	130	124	220	100	210	220	角钢75X8	7

Z46墙(柱)上三角架不保温三管滑动支架 (DN80-100)								图集号	05R417-1
审核	陈元	设计	柳晶	校对	周文鼎	设计	柳晶	页	59



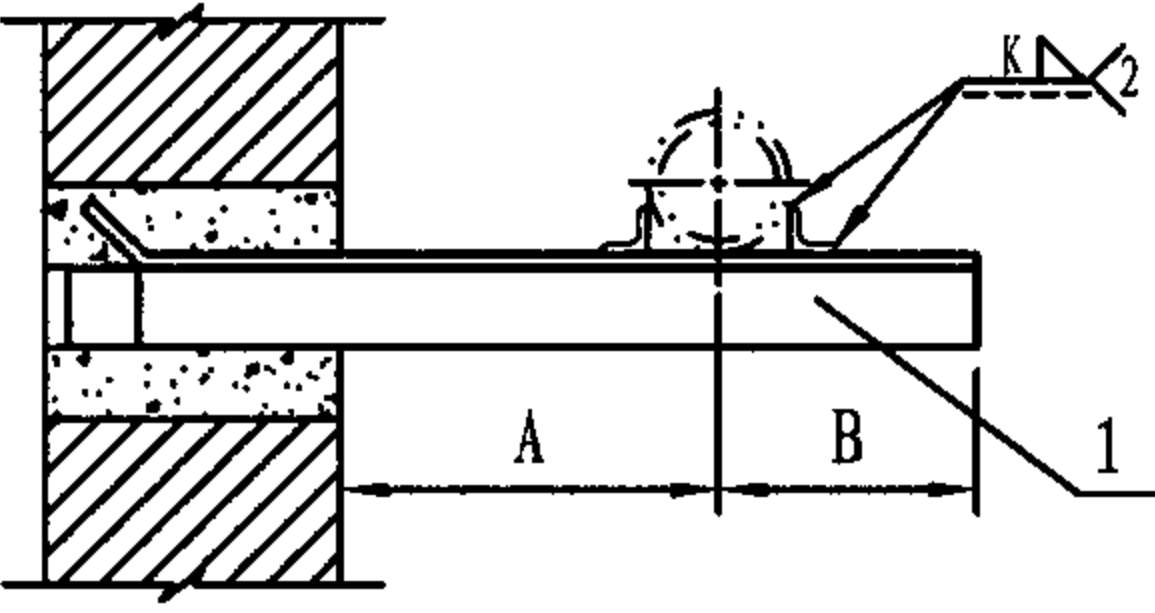
混凝土柱上角钢梁固定支架(A型)

DN25-100(保温)(1)
DN25-150(不保温)(2)



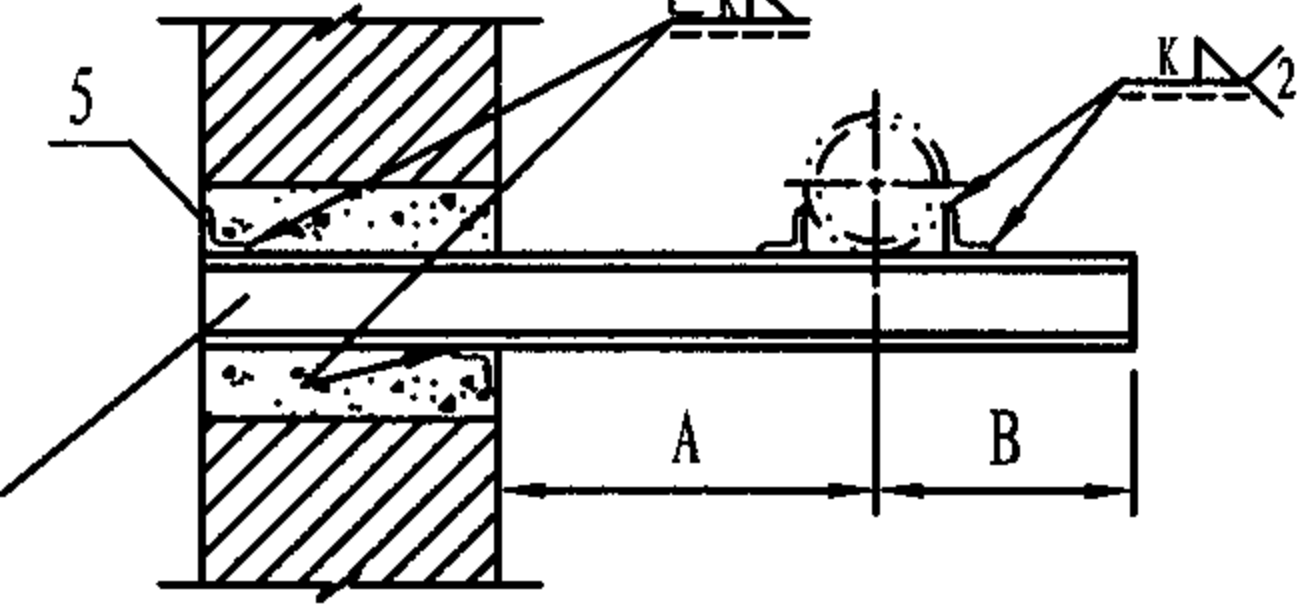
混凝土柱上槽钢梁固定支架(B型)

DN125(保温)(1)
DN200(不保温)(2)



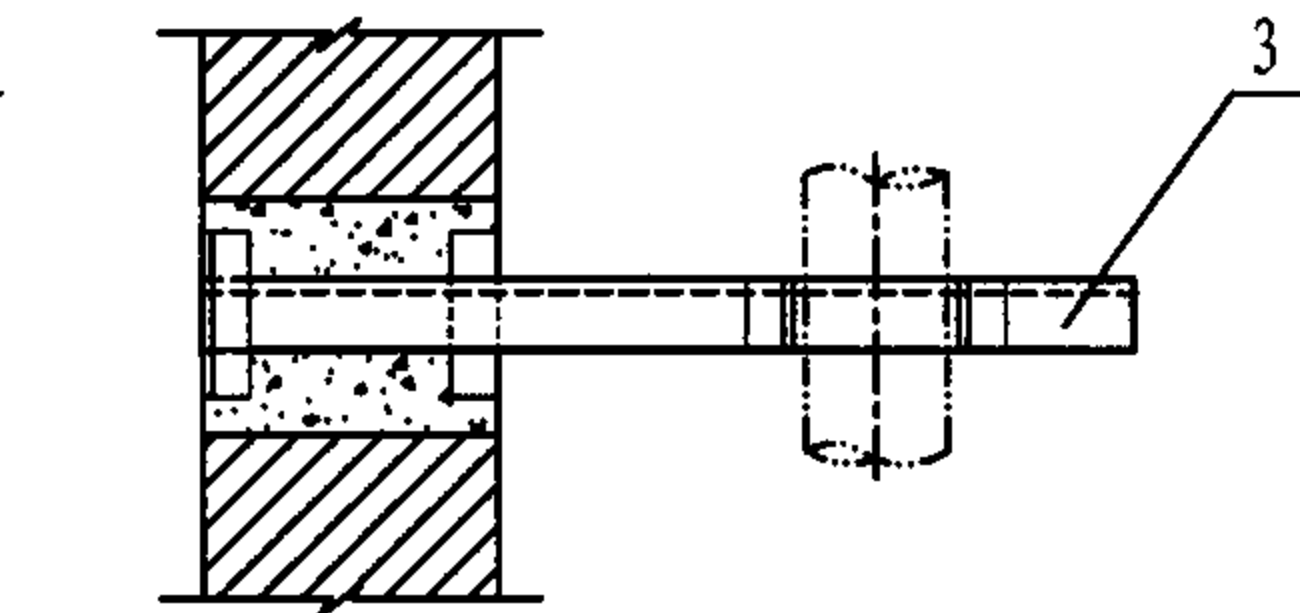
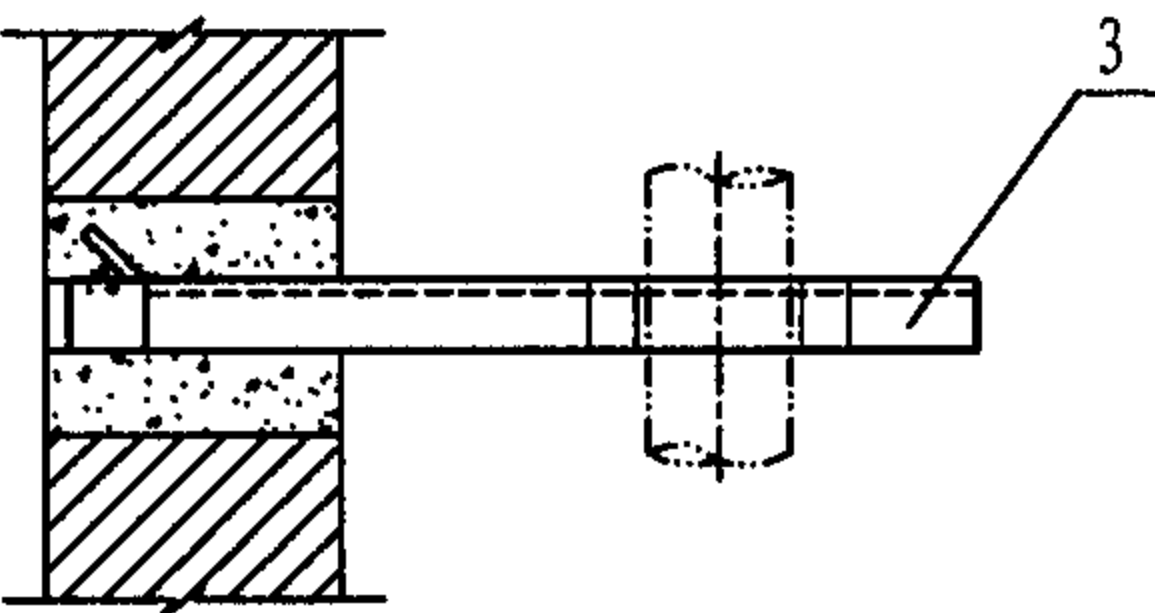
砖墙上角钢梁固定支架(C型)

DN25-100(保温)(1)
DN25-150(不保温)(2)



砖墙上槽钢梁固定支架(D型)

DN125(保温)(1)
DN200(不保温)(2)



注: 1. 保温温度 250°C。
2. 支架埋入砖墙内的深度由土建设计人员决定。
3. 选用标记示例: Z47-A(1)/25(Z47支架 A(1)型 DN25)。

尺寸表

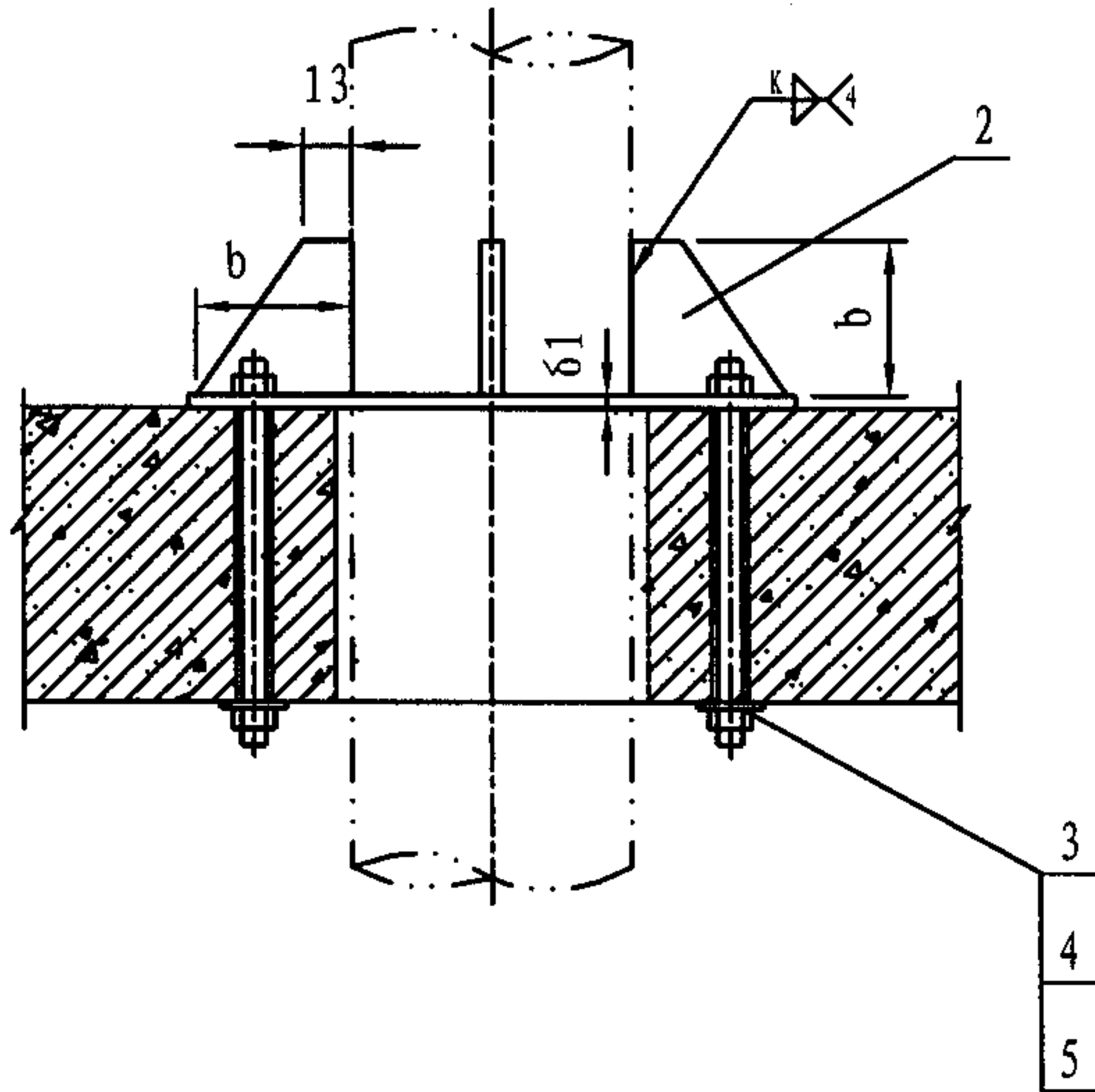
公称直径 DN	25	32	40	50	65	80	100	125	150	200	
管子外径 Do	32	38	45	57	73	89	108	133	159	219	
A	保温	190	200	210	220	230	240	250	270	300	330
	不保温	120	120	130	130	140	150	160	170	180	210
B		50	55	60	70	85	100	110	130	155	200
零件3长度	保温	50	50	63	63	70	70	70	48	-	-
	不保温	20	25	25	30	45	45	50	63	70	53
零件4长度		-	-	-	-	-	-	-	200	-	200
零件5长度		-	-	-	-	-	-	-	240	-	240

明细表

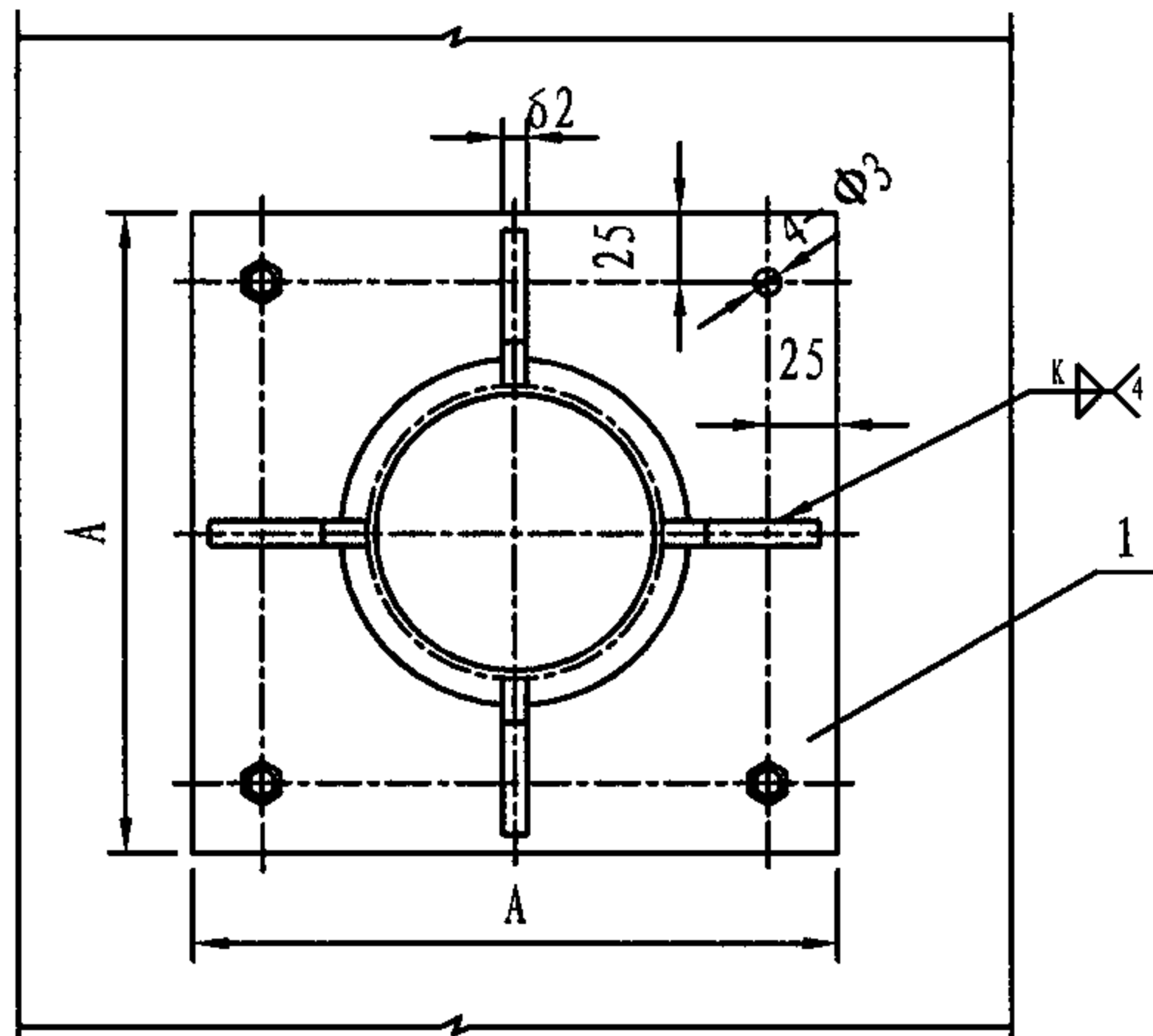
件号	图号	名称	件数	材料规格											
				角钢20x4	角钢25x4	角钢25x4	角钢30x4	角钢45x4	角钢45x5	角钢50x5	角钢63x5	角钢75x8	槽钢12.6		
1	本图	支梁 不保温	1	角钢20x4	角钢25x4	角钢25x4	角钢30x4	角钢45x4	角钢45x5	角钢50x5	角钢63x5	角钢75x8	槽钢12.6		
		支梁 保温	1	角钢50x4	角钢50x4	角钢63x4	角钢63x4	角钢70x5	角钢70x5	角钢70x8	槽钢10	-	-		
2	本图	夹紧梁 不保温	1	角钢20x3	角钢20x3	角钢20x4	角钢30x4	角钢40x4	角钢45x3	角钢50x4	角钢63x4	角钢63x4	角钢63x4		
		夹紧梁 保温	1	角钢50x4	角钢50x4	角钢63x4	角钢63x4	角钢63x4	角钢63x4	角钢63x4	角钢63x4	-	-		
3	本图	角钢	2	角钢20x3	角钢20x4	角钢20x4	角钢20x4	角钢25x4	角钢30x4	角钢36x4	角钢45x3	角钢56x4	角钢75x6		
4	本图	加固角钢	4	-	-	-	-	-	-	-	角钢40x4	-	角钢40x4		
5	本图	加固角钢	2	-	-	-	-	-	-	-	角钢40x4	-	角钢40x4		
6	193页	双头螺栓	2	M12	M12	M12	M12	M14	M14	M14	M14	M16	M16		
7	GB/T41-2000	螺母	4	M12	M12	M12	M12	M14	M14	M14	M14	M16	M16		
8	GB/T95-2002	垫圈	4	12	12	12	12	14	14	14	14	16	16		

Z47墙(柱)上悬臂梁不保温(保温)单管固定支架
(DN25-200)

图集号 05R417-1

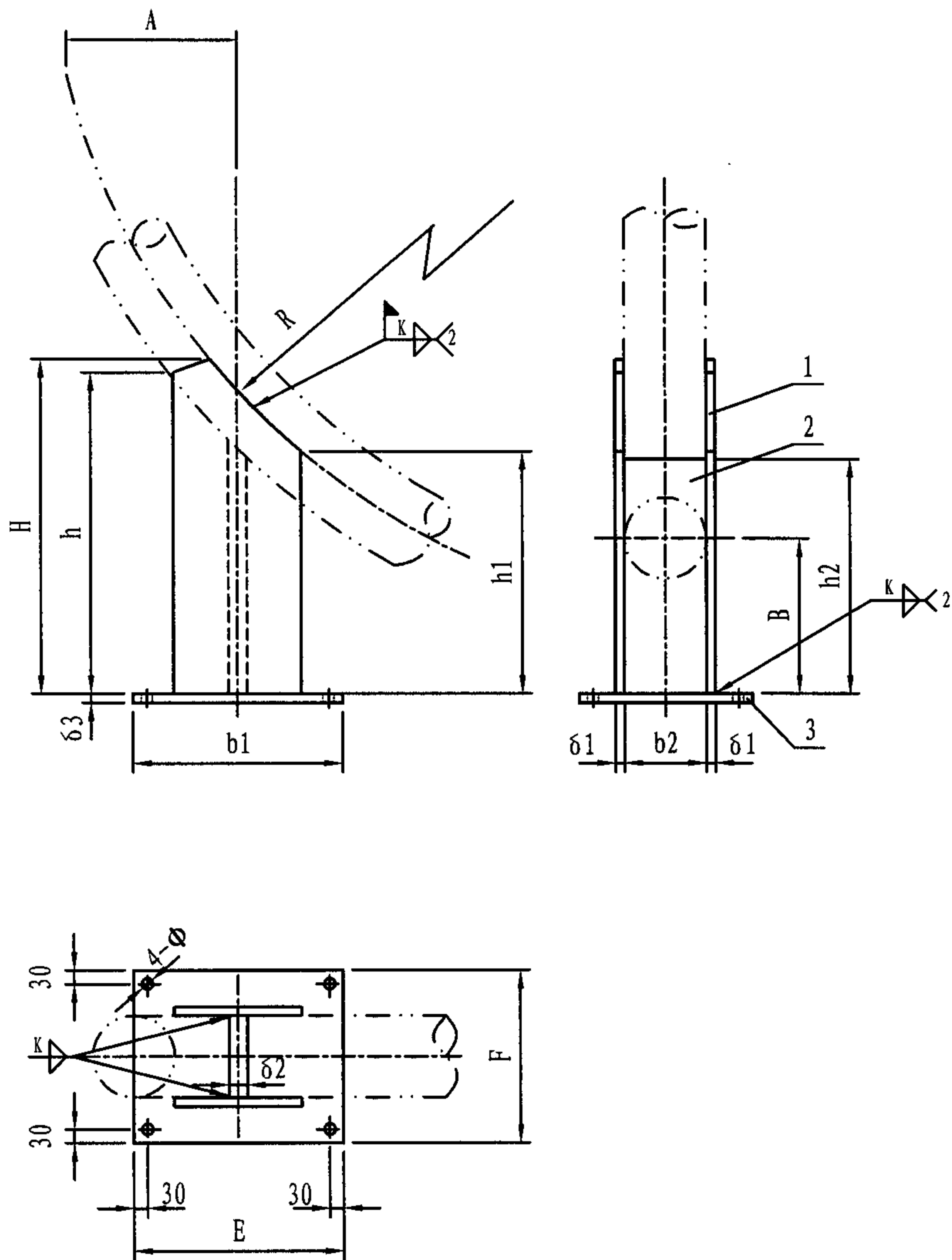


注:1.管孔、螺栓孔由土建预留。
2.选用标记示例: Z48-250(Z48支架 DN250)。



公称直径 DN				150	200	250	300
管子外径 Do				159	219	273	325
楼板孔径 D1				260	320	375	425
总质量(kg)				5.89	8.91	17.95	24.90
1	钢板 GB/T708-1988	1	Φ	14	16	18	22
			δ1	6	8	8	10
			A	350	400	550	600
2	钢板 GB/T708-1988	4	δ2	4	4	6	6
			b	90	90	130	130
3	垫圈 GB/T95-2002	4	规格	12	14	16	20
4	双头螺栓 GB/T901-1998	4	规格	M12	M14	M16	M20
5	螺母 GB/T41-2000	4	规格	M12	M14	M16	M20

Z48穿楼板不保温垂直单管固定支架 (DN150-300)								图集号	05R417-1
审核	陈元	设计	柳晶	校对	周文鼎	页	61		



注: 1. 地脚螺栓由土建预留。

2. 选用标记示例: Z49-200 (Z49支架 DN200)。

尺寸表

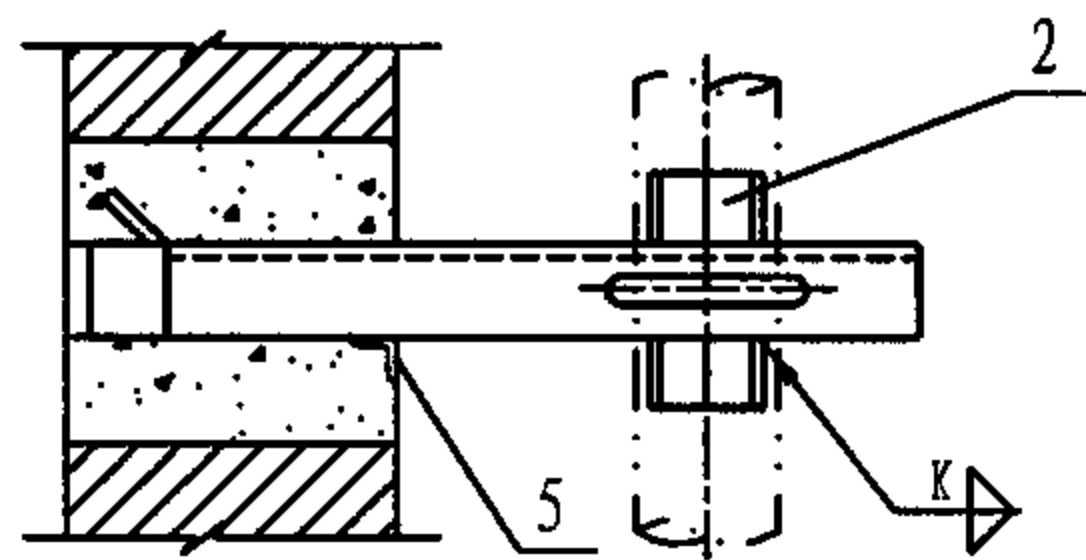
公称直径 DN	100	125	150	200	250	300
管子外径 Do	108	133	159	219	273	325
A	126	156	186	256	320	380
B	190	195	210	230	250	270

明细表

零件			材料规格							
件号	图号	名称	件数	R	delta 1	h	b1	h1	H	
1		钢板 GB/T708-1988	2	R	432	532	636	876	1092	1300
				delta 1	8	8	8	8	10	10
				h	400	400	450	490	590	630
				b1	250	250	300	300	400	400
				h1	232	255	285	365	412	482
2		钢板 GB/T708-1988	1	delta 2	8	8	8	8	10	10
				b2	108	133	159	219	273	325
				h2	240	250	280	330	380	420
3		钢板 GB/T708-1988	1	delta 3	8	8	10	10	12	12
				F	250	250	290	350	405	455
				E	350	350	405	405	510	510
				Phi	12	12	14	14	18	18
总质量 (kg)				18.33	18.74	26.40	33.03	63.75	72.70	

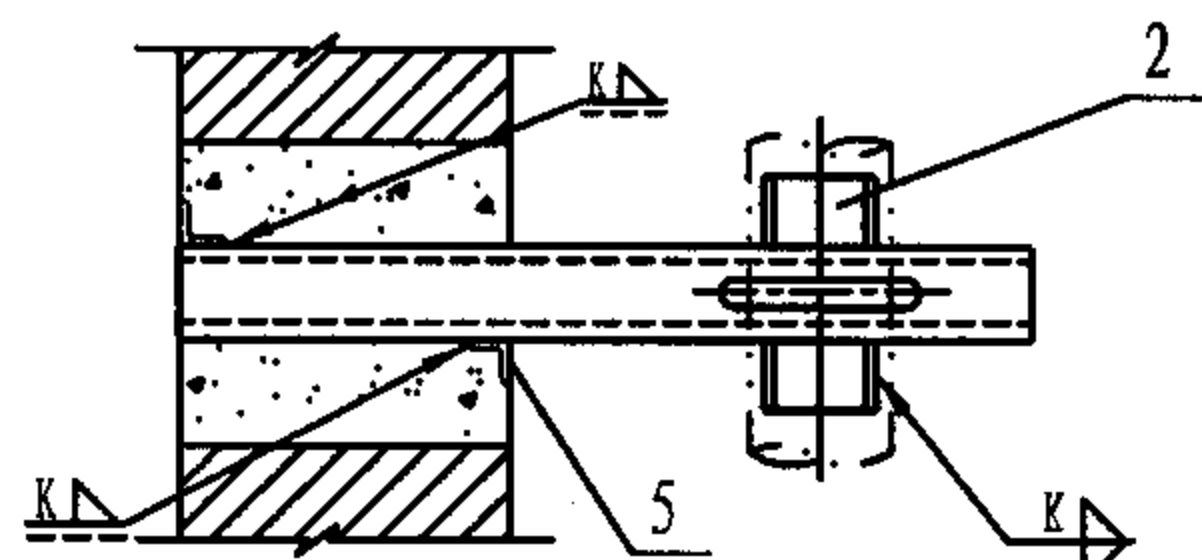
Z49不保温弯管(头)托座固定支架
(DN100-300)

图集号 05R417-1



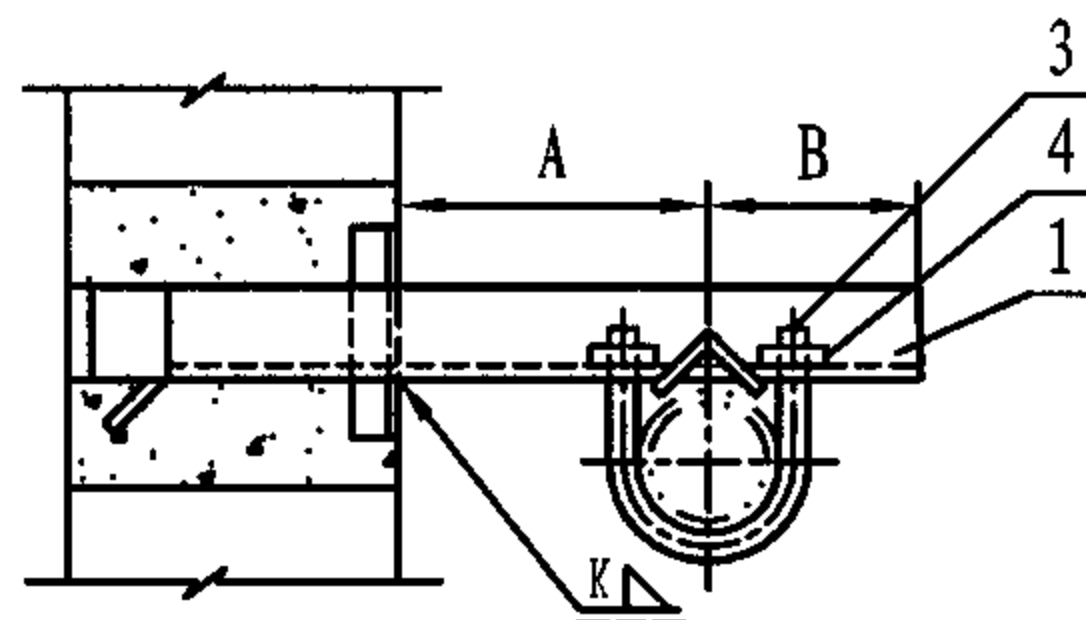
砖墙上角钢梁固定支架(A型)

DN25-100(保温)(1)
DN25-150(不保温)(2)



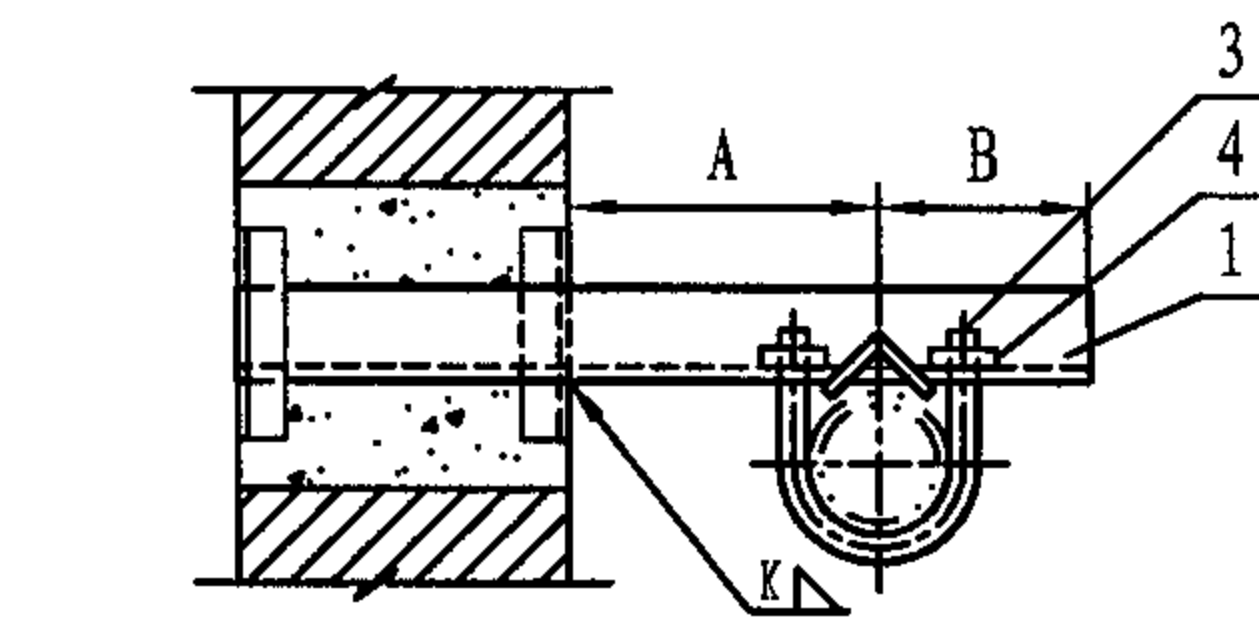
砖墙上槽钢梁固定支架(B型)

DN125(保温)(1)
DN200(不保温)(2)



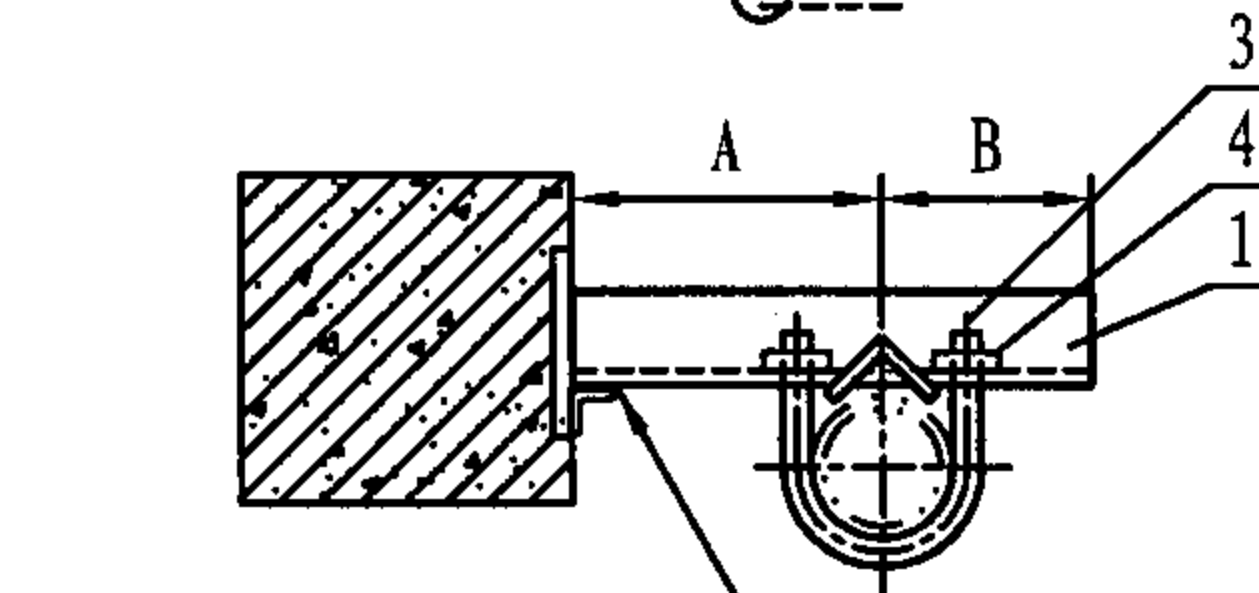
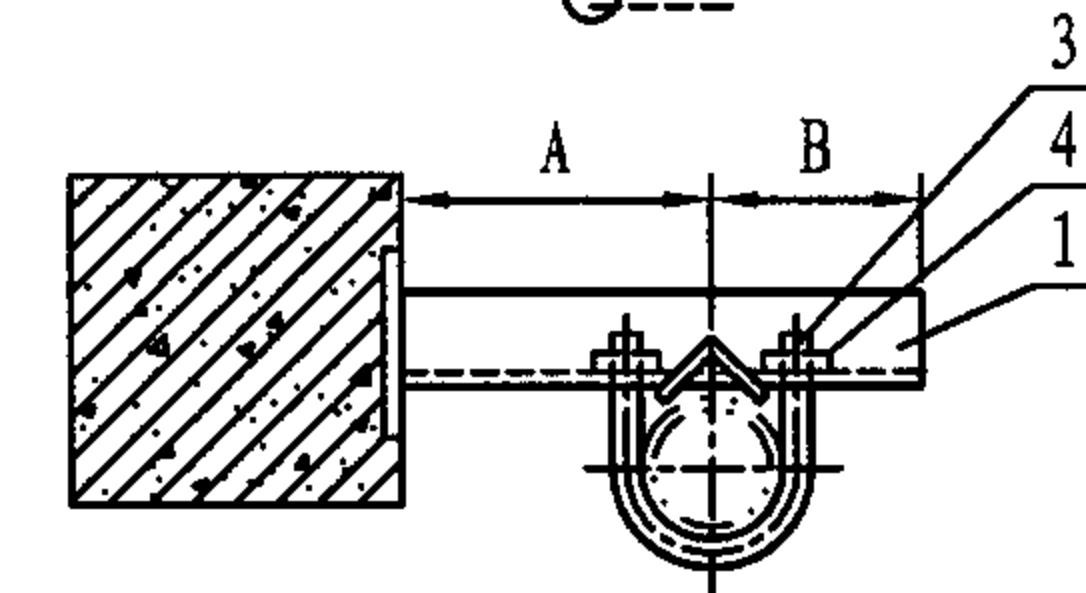
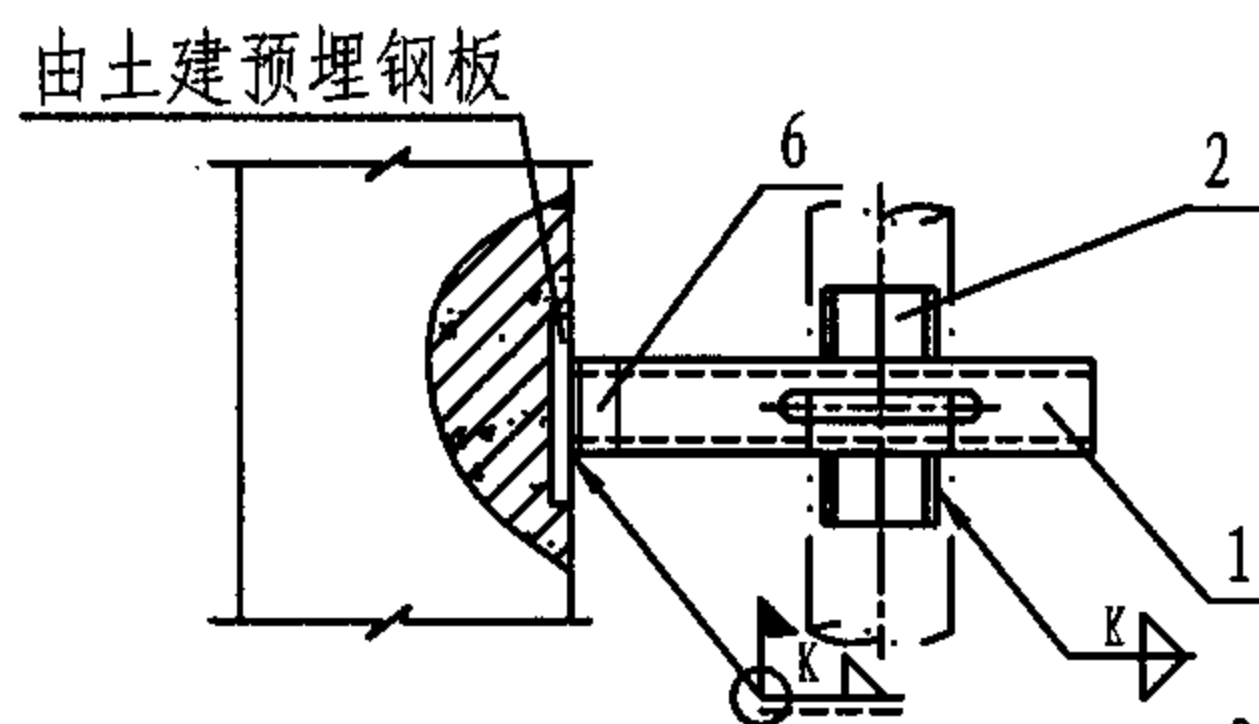
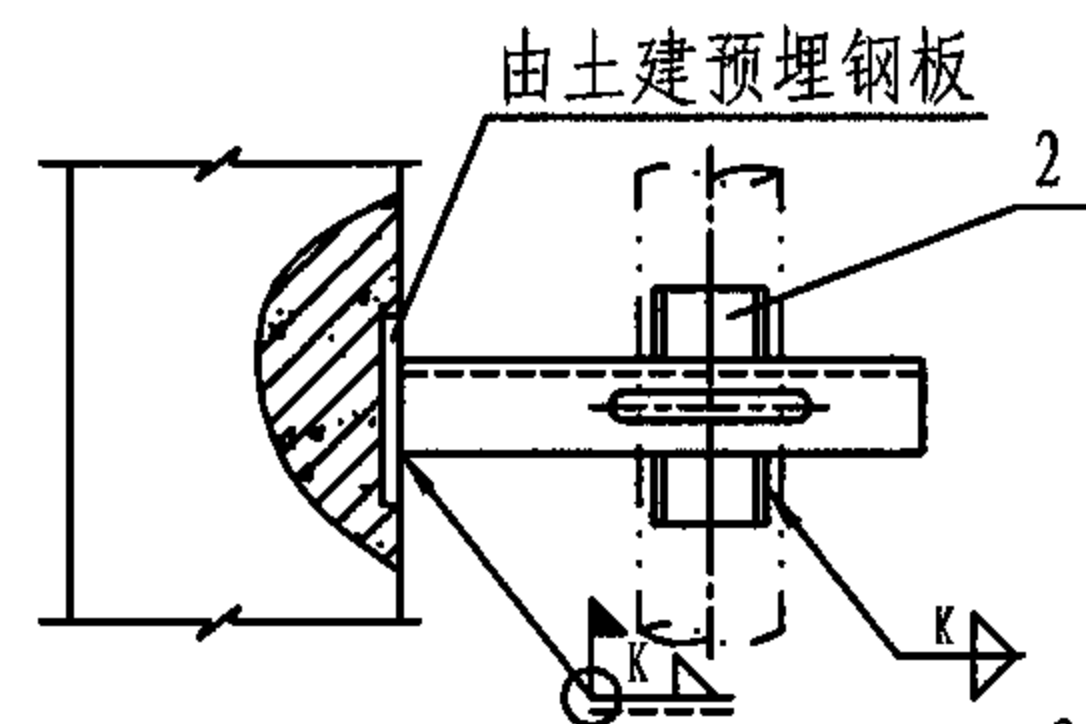
混凝土柱上角钢梁固定支架(C型)

DN25-100(保温)(1)
DN25-150(不保温)(2)



混凝土柱上槽钢梁固定支架(D型)

DN125(保温)(1)
DN200(不保温)(2)



注:1. 保温温度 $\leq 250^{\circ}\text{C}$ 。

2. 支架埋入砖墙内的深度由土建设计人员决定。

3. 选用标记示例: Z50-A(2)/150(Z50支架 A(2)型 DN150)。

尺寸表

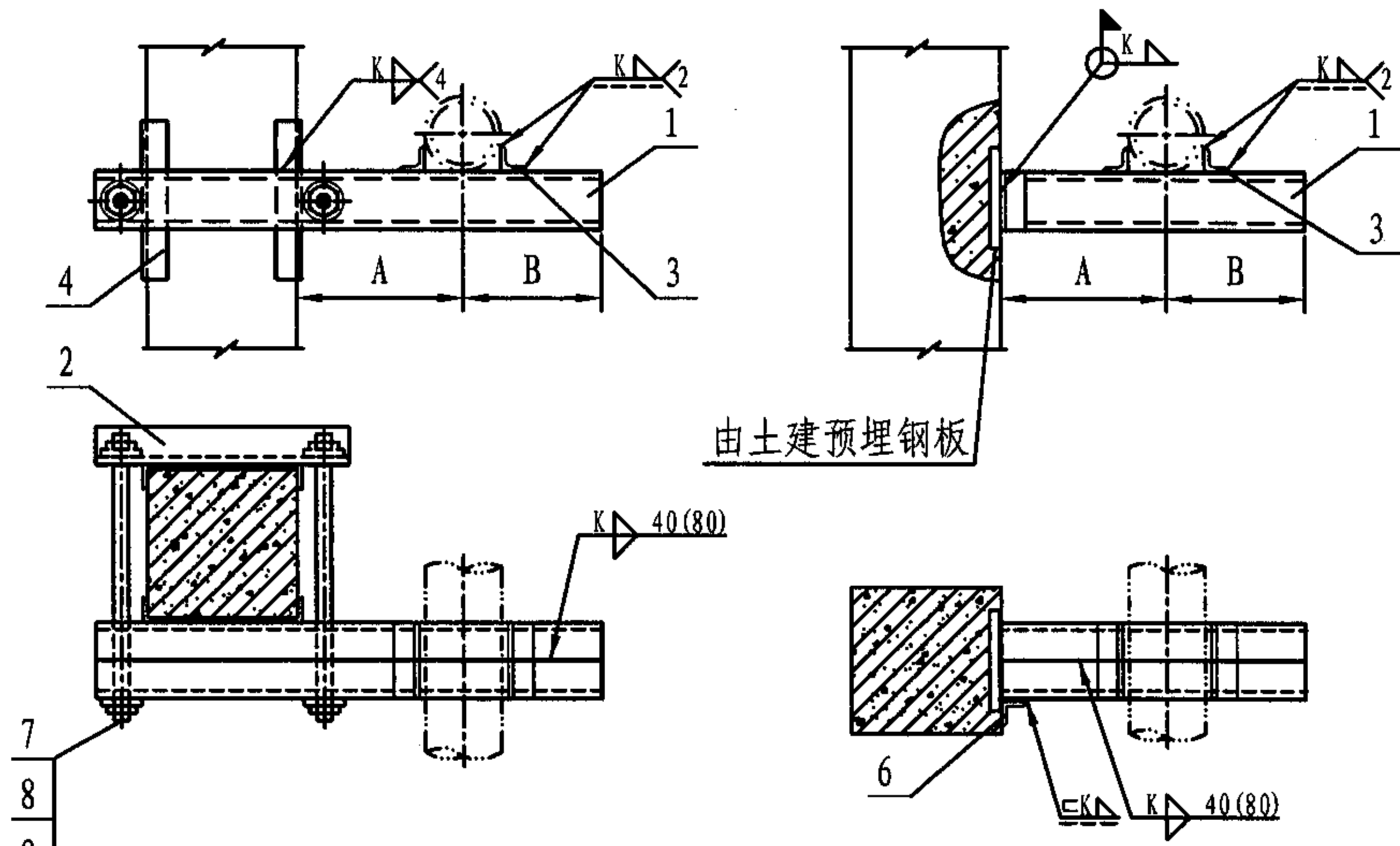
公称直径 DN	25	32	40	50	65	80	100	125	150	200
管子外径 Do	32	38	45	57	73	89	108	133	159	219
A	保温	190	200	210	220	230	240	250	270	300
	不保温	120	120	130	130	140	150	160	170	180
B	50	55	60	70	85	100	110	130	155	200
零件 2 长度	40	40	40	40	50	50	50	50	60	60
零件 5 长度	240	240	240	240	240	240	240	240	240	240
零件 6 长度	-	-	-	-	-	-	-	100	-	100

明细表

零件				材料规格										
件号	图号	名称	件数											
1	本图	支梁	不保温	1	角钢20x3	角钢20x3	角钢20x4	角钢30x4	角钢40x4	角钢45x3	角钢50x4	角钢63x4	角钢70x5	槽钢10
		保温	1	角钢50x4	角钢50x4	角钢63x4	角钢63x4	角钢70x5	角钢70x5	角钢70x8	槽钢10	-	-	
2	本图	角钢	2	角钢20x3	角钢20x4	角钢20x4	角钢20x4	角钢25x4	角钢30x4	角钢36x4	角钢45x3	角钢75x6	角钢56x4	
3	193页	夹环	1	N1	N2	N3	N4	N5	N6	N7	N8	N9	N10	
4	GB/T41-2000	螺母	2	M10	M10	M10	M12	M12	M12	M16	M16	M16	M20	
5	本图	加固角钢	1或2	角钢40x4	角钢40x4	角钢40x4	角钢40x4	角钢40x4	角钢40x4	角钢40x4	角钢40x4	角钢40x4	角钢40x4	
6	本图	加固角钢	1	-	-	-	-	-	-	-	角钢50x5	-	角钢50x5	

Z50墙(柱)上悬臂梁不保温(保温)垂直单管固定支架
(DN25-200)

图集号 05R417-1

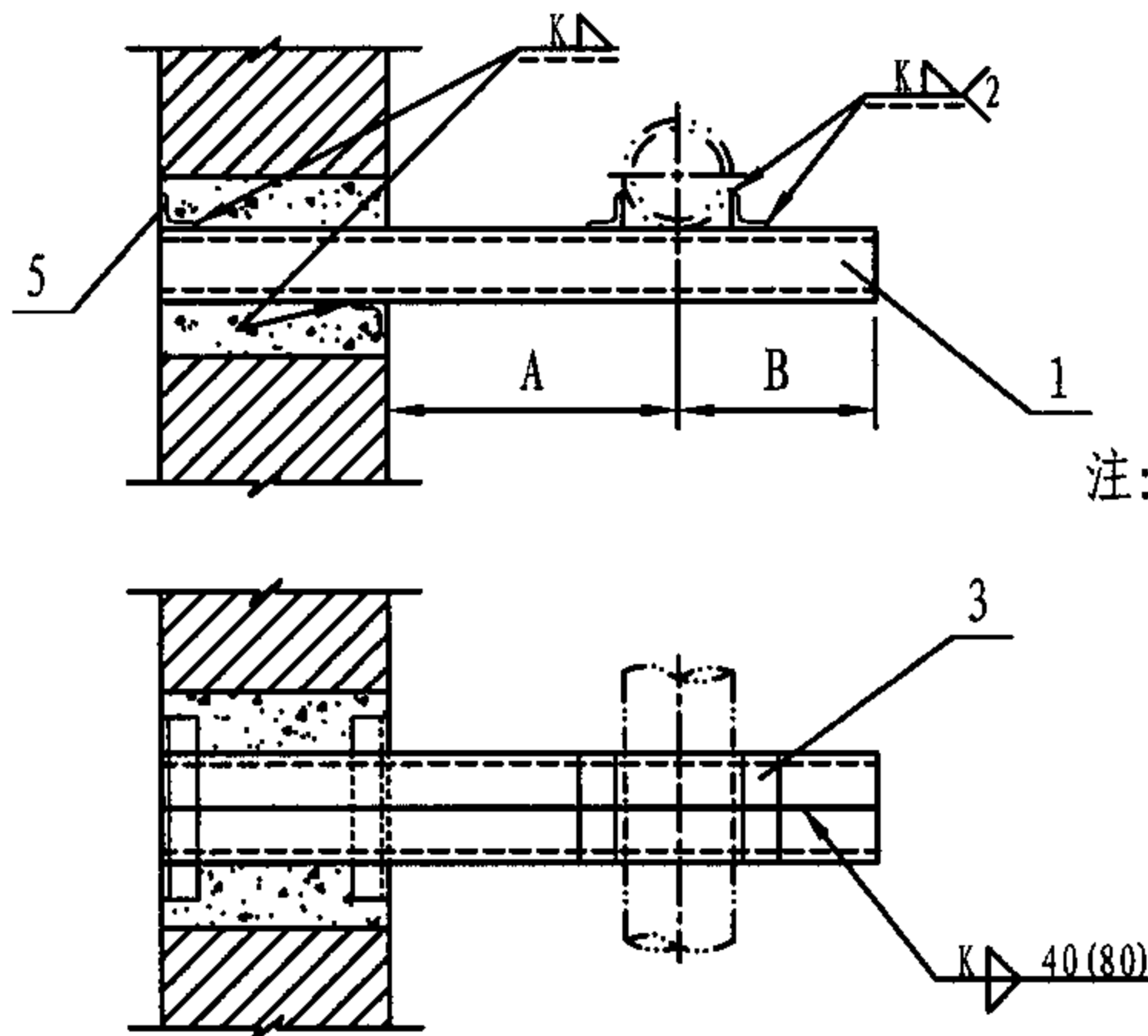


混凝土柱上槽钢梁固定支架(A型)

DN150-300(保温)(1)
DN250-300(不保温)(2)

混凝土柱上槽钢梁固定支架(B型)

DN150-300(保温)(1)
DN250-300(不保温)(2)



砖墙上槽钢梁固定支架(C型)

DN150-300(保温)(1)
DN250-300(不保温)(2)

注: 1. 保温温度 $\leq 250^{\circ}\text{C}$ 。
2. 焊接组合槽钢时, 其断续焊缝在支座(角钢)处应铲平。
3. 支梁埋入砖墙内深度由土建设计人员决定。
4. 选用标记示例: Z51-A(1)/150(Z51支架 A(1)型 DN150)。

尺寸表

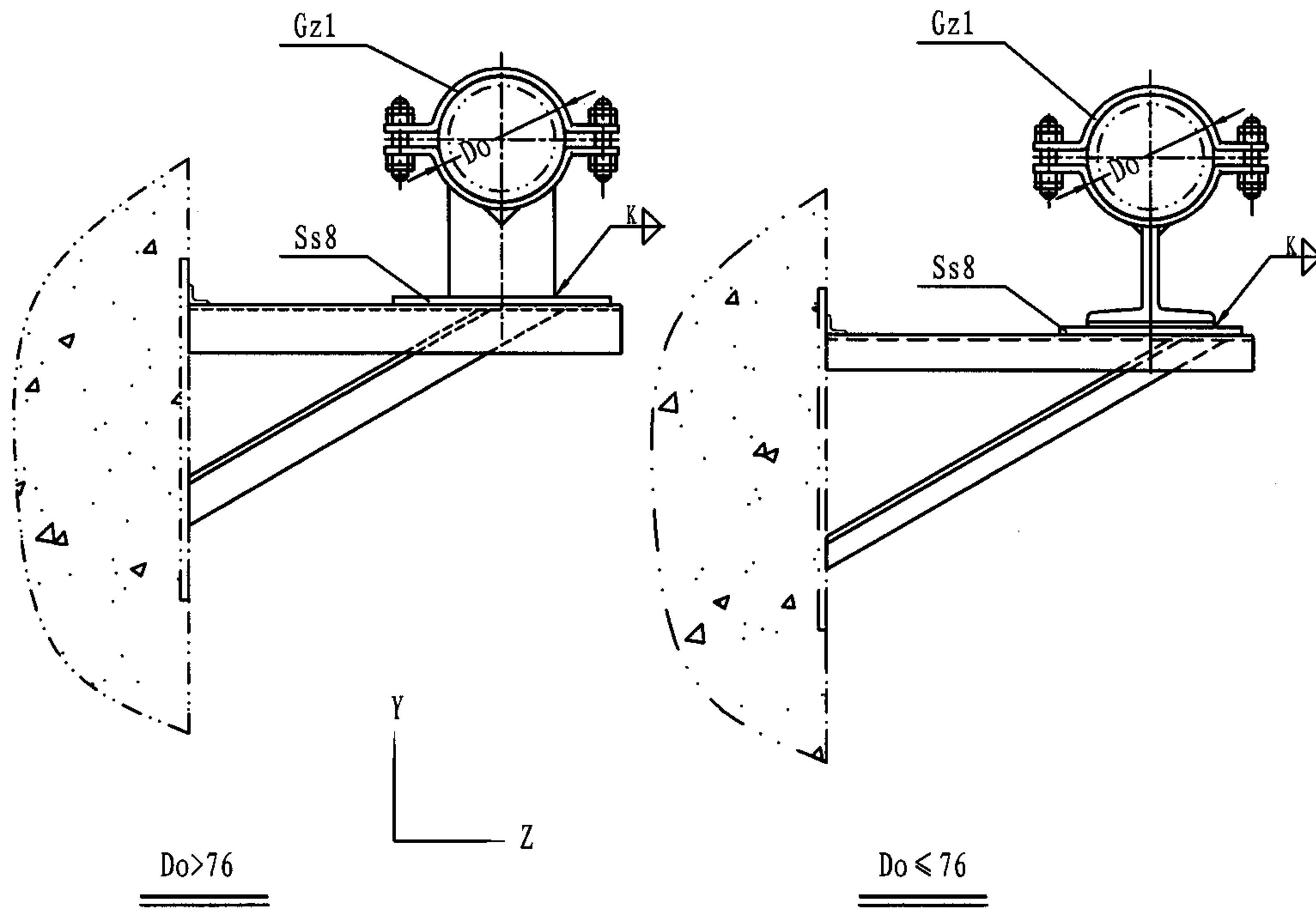
公称直径 DN	150	200	250	300	
管子外径 Do	159	219	273	325	
A	保温	300	330	370	400
	不保温	180	210	240	270
B		155	200	240	270
零件3长度	保温	80	86	96	106
	不保温	-	-	80	86
零件4长度	保温	80	86	96	106
	不保温	-	-	80	96
零件5长度		240	240	300	300
零件6长度	保温	63	80	100	126
	不保温	-	-	63	100

明细表

零件				材料规格				
件号	图号	名称	件数					
1	本图	支梁	不保温	1	-	-	2槽钢6.3	2槽钢10
		支梁	保温	1	2槽钢6.3	2槽钢8	2槽钢10	2槽钢12.6
2	本图	夹紧梁	不保温	1	角钢63x4	角钢63x4	角钢63x4	角钢63x4
		夹紧梁	保温	1	角钢63x4	角钢63x4	角钢63x4	角钢63x4
3	本图	角钢	2	角钢56x4	角钢75x6	角钢98x8	角钢100x10	
4	本图	加固角钢	4	角钢40x4	角钢40x4	角钢40x4	角钢40x4	
5	本图	加固角钢	2	角钢40x4	角钢40x4	角钢40x4	角钢40x4	
6	本图	加固角钢	1	角钢63x4	角钢63x4	角钢63x4	角钢63x4	
7	193页	双头螺栓	2	M16	M16	M16	M16	
8	GB/T41-2000	螺母	4	M16	M16	M16	M16	
9	GB/T95-2002	垫圈	4	16	16	16	16	

Z51墙(柱)上悬臂梁不保温(保温)单管固定支架
(DN150-300)

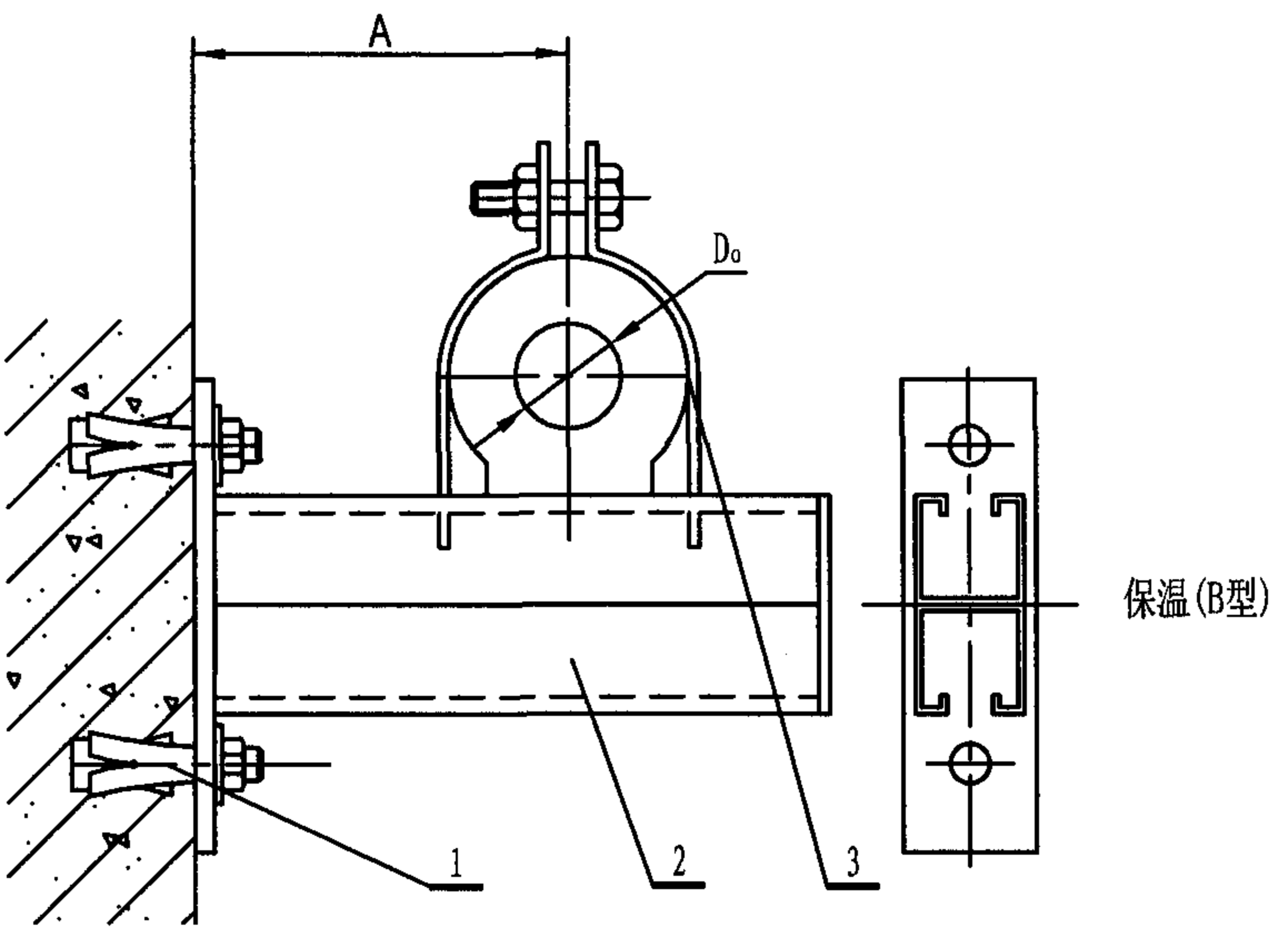
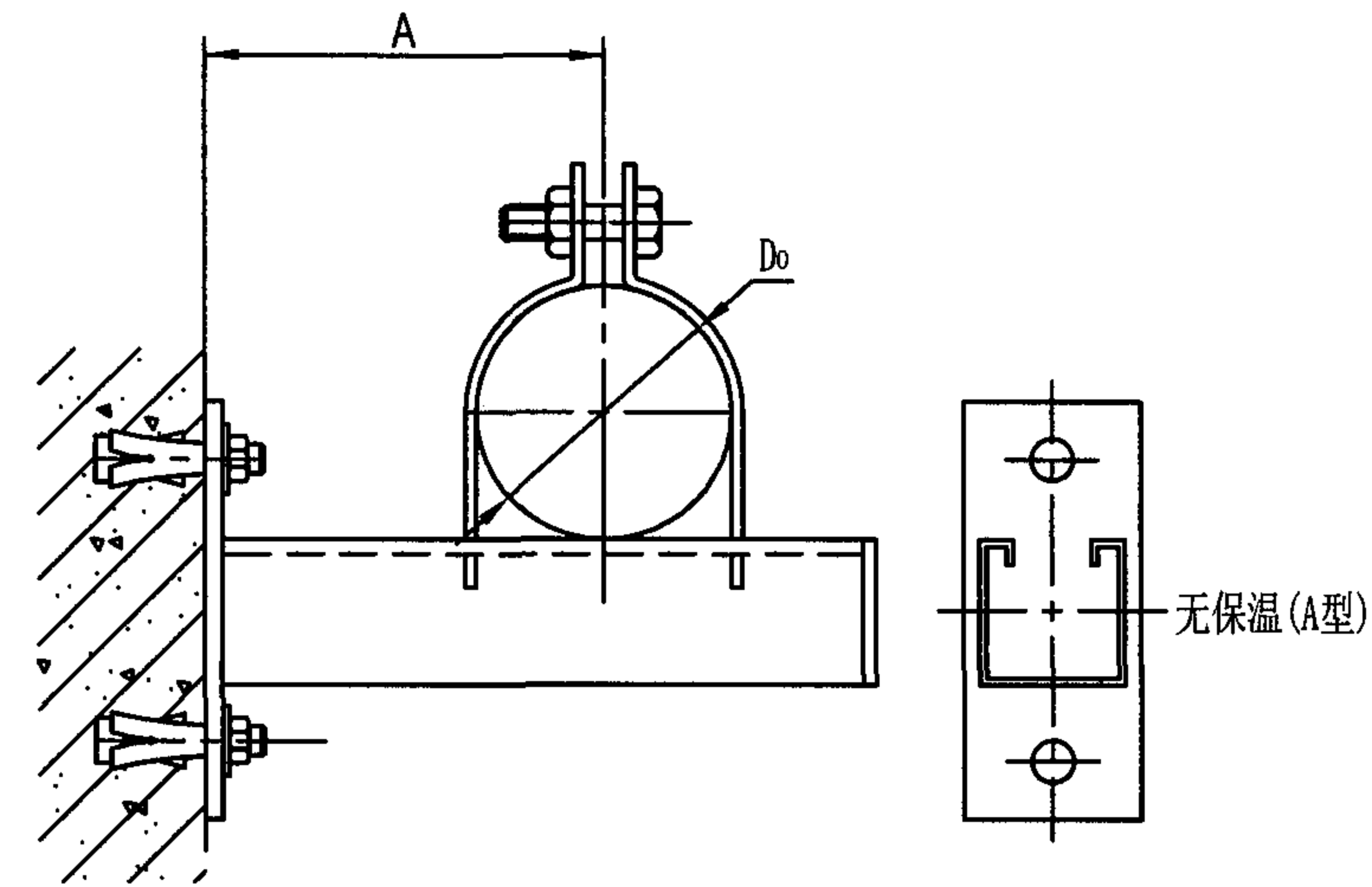
图集号 05R417-1



序号 NO.	Do (mm)	Ss8-No. (230页)	Gz1-No. (143页)	Px (kN)
1	32 (28)	1	32 (28)	23.91
2	42 (38)	1	42 (38)	23.91
3	48 (45)	1	48 (45)	23.91
4	60 (57)	1	60 (57)	23.91
5	76 (73)	1	76 (73)	23.91
6	89	1	89	23.91
7	108	1	108	23.91
8	133	1	133	23.91
9	159	1	159	23.91
10	219 (216)	1	219 (216)	23.91
11	273 (267)	11	273 (267)	19.21
12	325 (323.9)	11	325 (323.9)	19.21
13	377 (368)	13	377 (368)	35.92
14	426 (419)	15	426 (419)	58.70
15	530	34	530	34.55
16	630	53	630	20.87
17	720 (711.2)	55	720 (711.2)	35.13
18	820 (812.8)	55	820 (812.8)	35.13

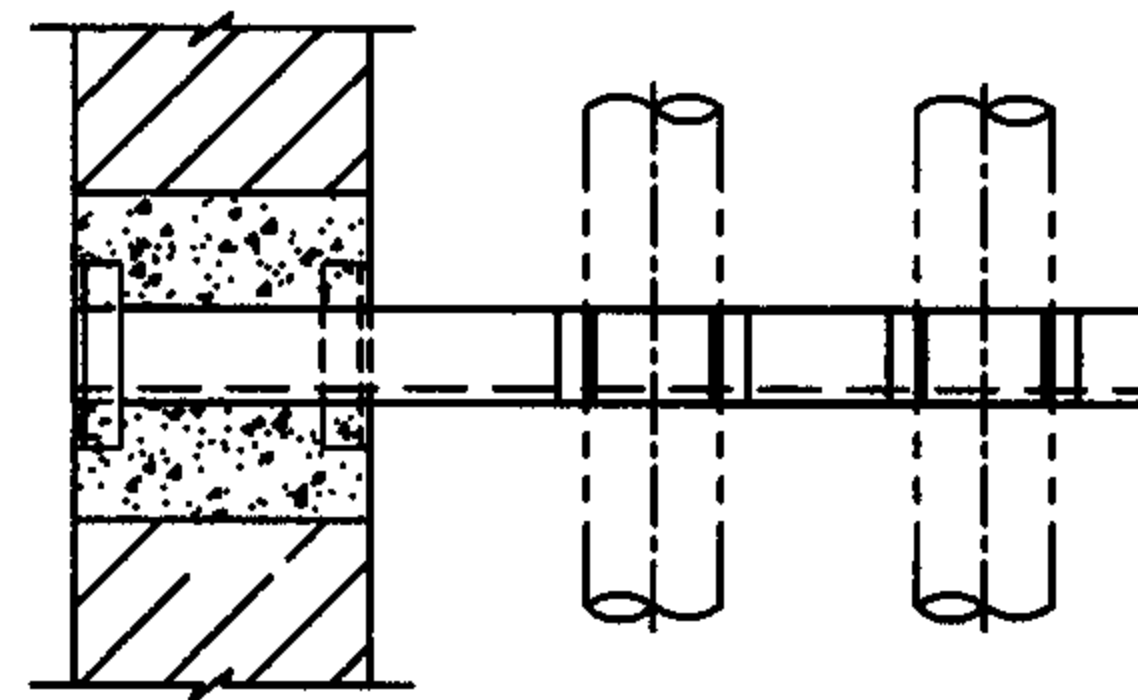
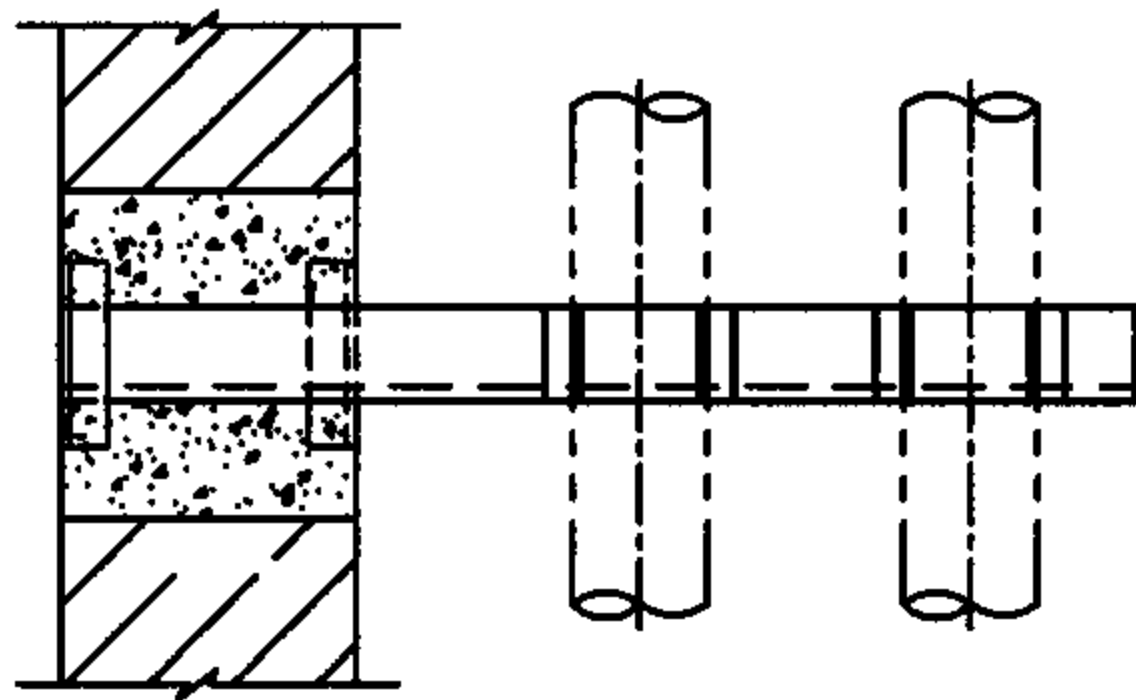
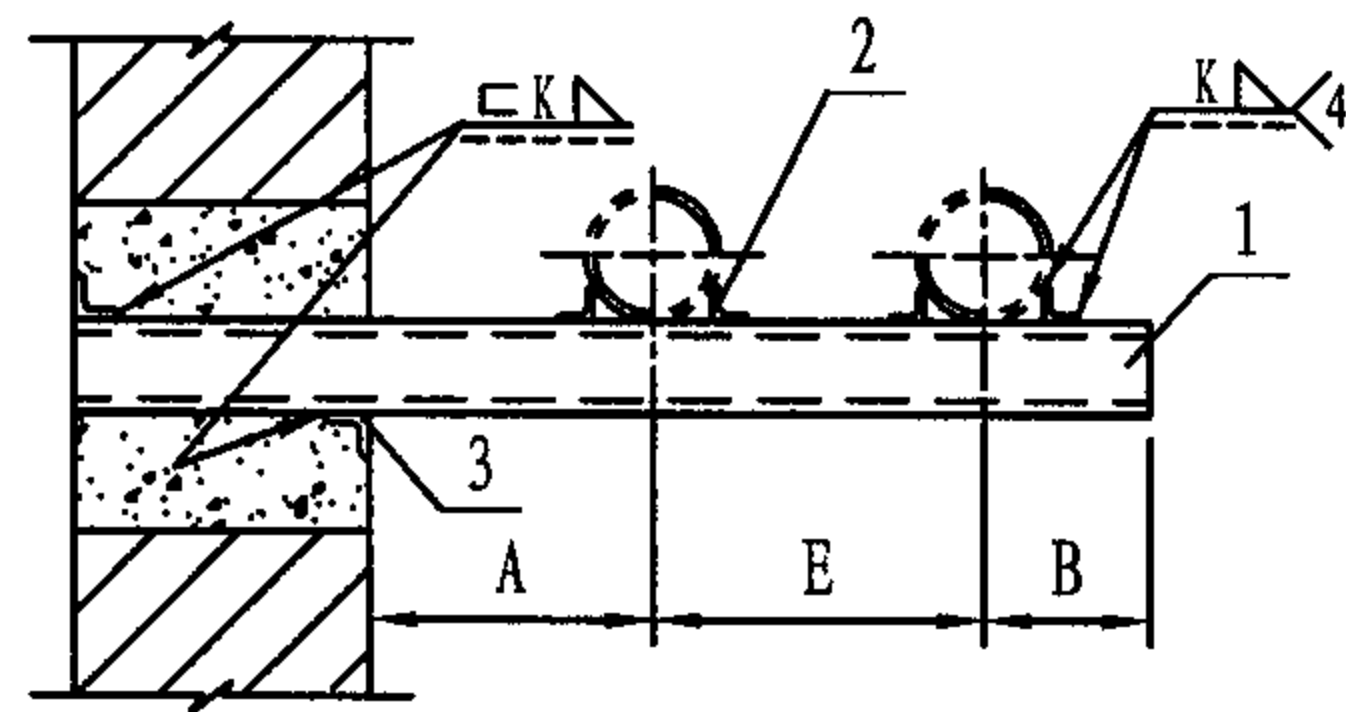
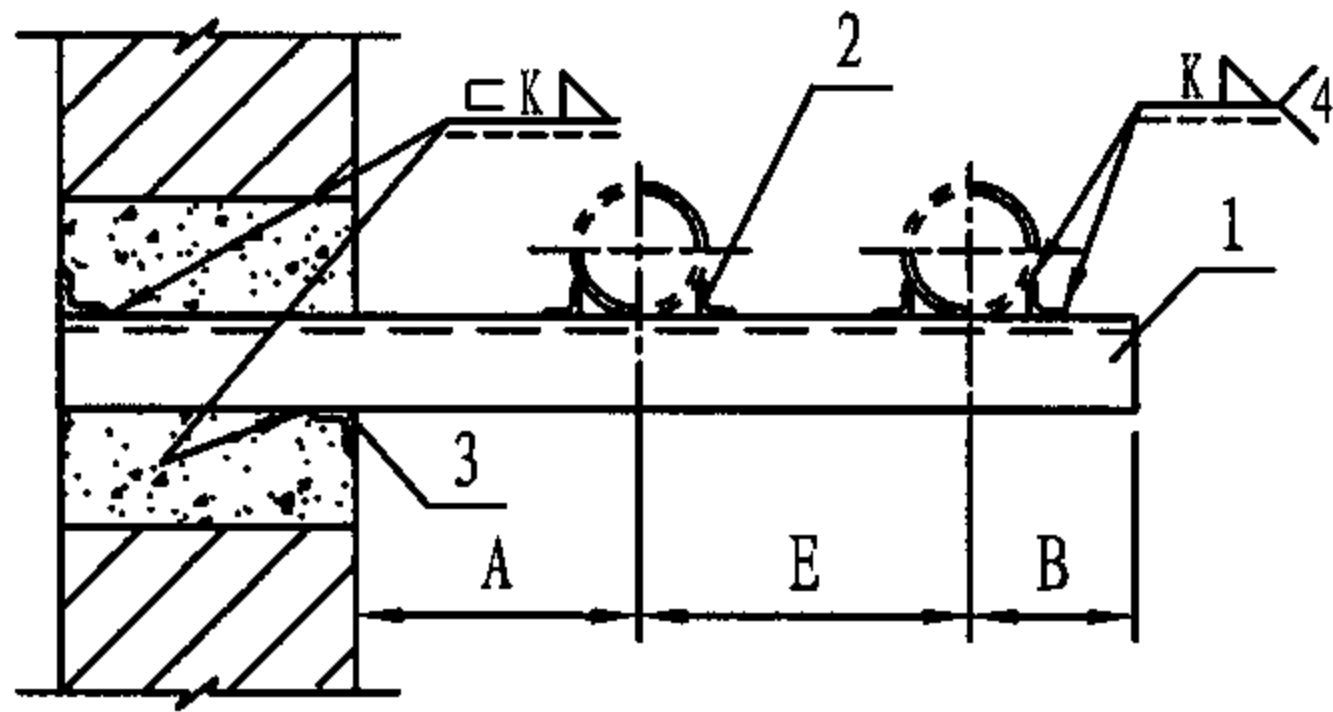
- 注: 1. 固定支架 $P_x = P_y = P_z$ 。
 2. 保温按 $\lambda = 0.09 \text{ w/(m}^\circ\text{C)}$ 微孔硅酸钙或岩棉制品。
 3. 保温温度 $\leq 350^\circ\text{C}$ 。
 4. 选用标记示例: Z52-18/820/35.13 (Z52支架 18# Do820 $P_x = 35.13\text{KN}$)。

Z52三角架保温单管管夹支座固定支架 (组装式 Do32-820)								图集号	05R417-1
审核	陈元	设计	柳晶	校对	周文鼎	设计	柳晶	页	65



温度	序号 NO.	Do (mm)	P _{max} (kN)	A (mm)	管夹 1	新奇型钢托架 2	锚 栓 3			
无保温	1	21.3	1.76	70	P004	C0115	SH12100			
	2	26.9		80	P006					
	3	33.7	80	P010						
	4	42.4		P012						
	5	48.3	100	P014						
	6	60.3		100	P020	C0130				
	7	76.1	110	P024						
	8	88.9		130	P030					
	保温	9	114.3	4.12	140	P040	C0230	SH16125		
		10	139.7		160	P050				
		11	168.3	4.41	170	P060				
		12	219.1		200	P080	C0245			
		13	273	230	P0100					
		14	323.9		270	P0120	C0260			
-20° C ~ 135° C		15	21.3	0.53	110	P004A	C0115		SH12100	
		16	26.9	0.67	110	P006A				
		17	33.7	0.83	120	P010A	C0130			
		18	42.4	1.04	120	P012A				
		19	48.3	1.19	130	P014A				
		20	60.3	1.48	130	P020A				
		保温	21	76.1	1.86	140	P024A	C0230		SH16125
			22	88.9	2.18	150	P030A			
	23		114.3	2.79	170	P040A	C0245			
	24		139.7	3.42	180	P050A				
	25		168.3	4.05	200	P060A	C0260			
	26		219.1	5.12	230	P080A				
	27		273	4.53	260	P0100A				
	28		323.9	4.06	290	P0120A				

注：1. 本图按上海新奇公司技术资料编制。
 2. 选用标记示例：Z53-B/22/89 (Z53支架 B型 22' Do89)。



角钢梁固定支架(A型)
DN 25-80

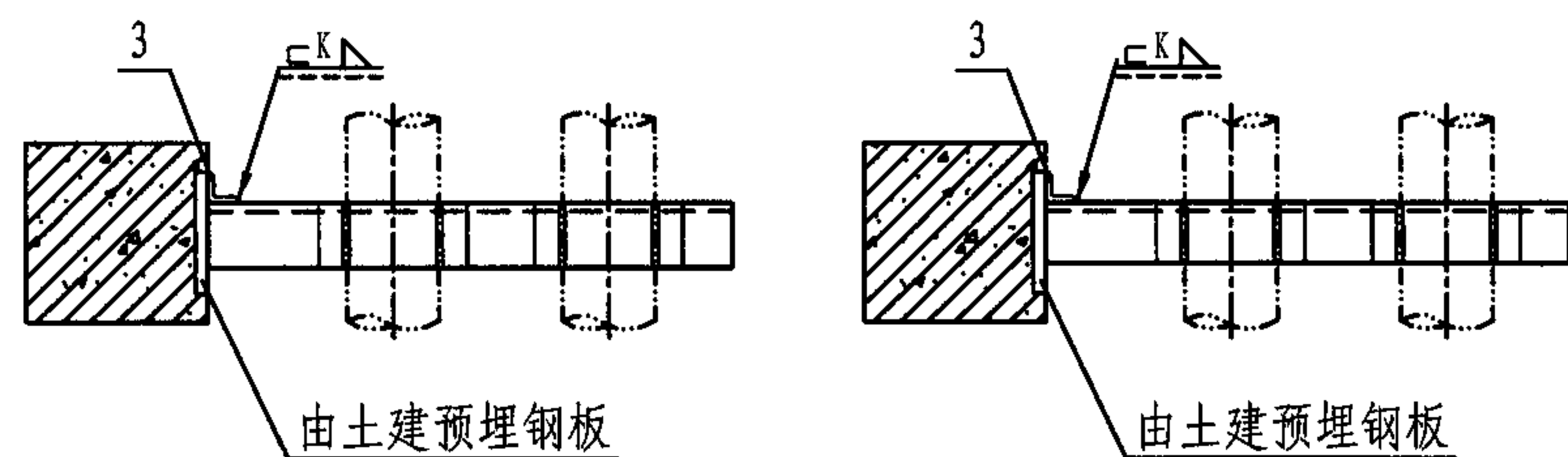
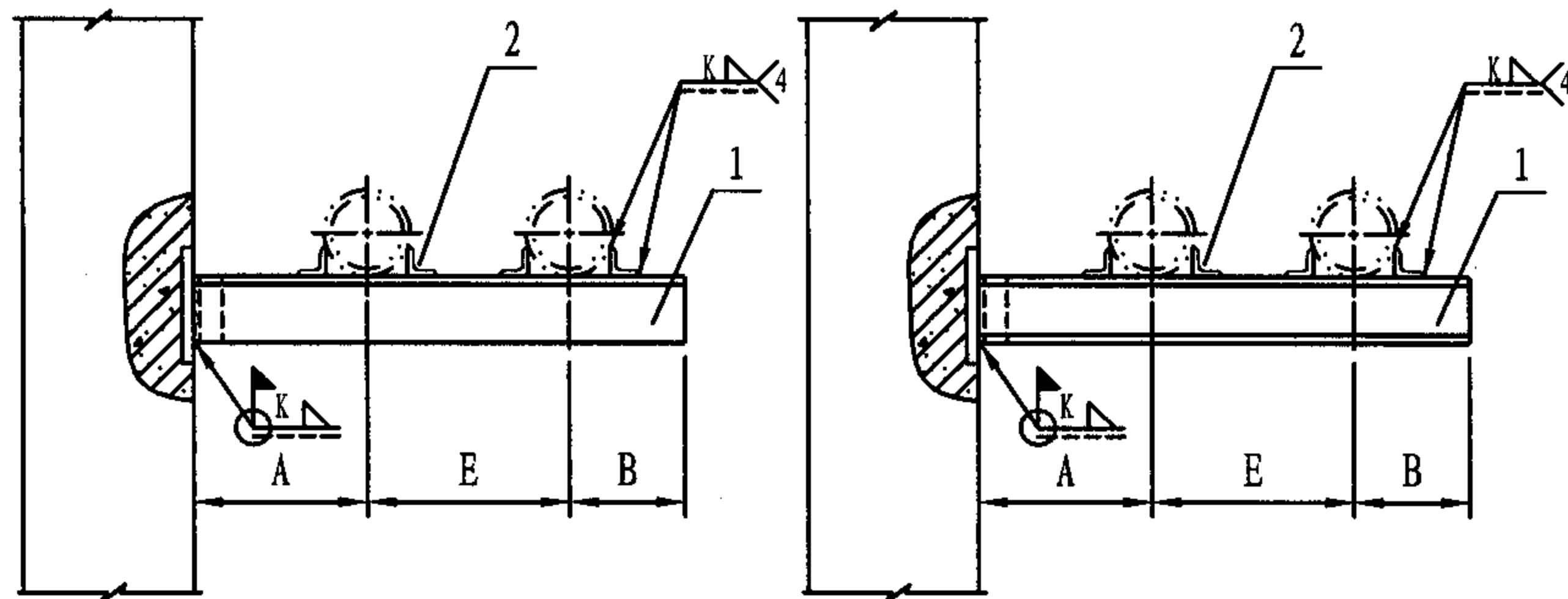
槽钢梁固定支架(B型)
DN 100-125

注: 1. 支梁埋入砖墙内深度由土建设计人员决定
2. 选用标记示例: Z54-B/125 (Z54支架 B型 DN125)。

公称直径 DN	25	32	40	50	65	80	100	125
管子外径 Do	32	38	45	57	73	89	108	133
A	120	120	130	130	140	150	160	170
E	150	160	170	180	190	210	230	250
B	50	55	60	70	85	100	110	130
零件2长度	45	50	56	70	75	75	40	48
零件3长度	240	240	240	240	240	240	240	240

零件				材料规格							
件号	图号	名称	件数								
1	本图	角钢支梁	1	45x4	50x5	56x5	70x5	75x10	75x10	槽钢6.3	槽钢10
2	本图	角钢	4	20x3	20x4	20x4	20x4	25x4	30x4	36x4	45x5
3	本图	加固角钢	2	40x4	40x4	40x4	40x4	40x4	40x4	40x4	40x4

Z54墙上悬臂梁不保温双管固定支架 (DN25-125)									图集号	05R417-1
审核	陈元	设计	吴冲	校对	周文鼎	设计	吴冲	页	67	



角钢梁固定支架(A型)

DN25-80

槽钢梁固定支架(B型)

DN100-125

注：选用标记示例：Z55-A/65(Z55 A型 DN65)。

尺寸表

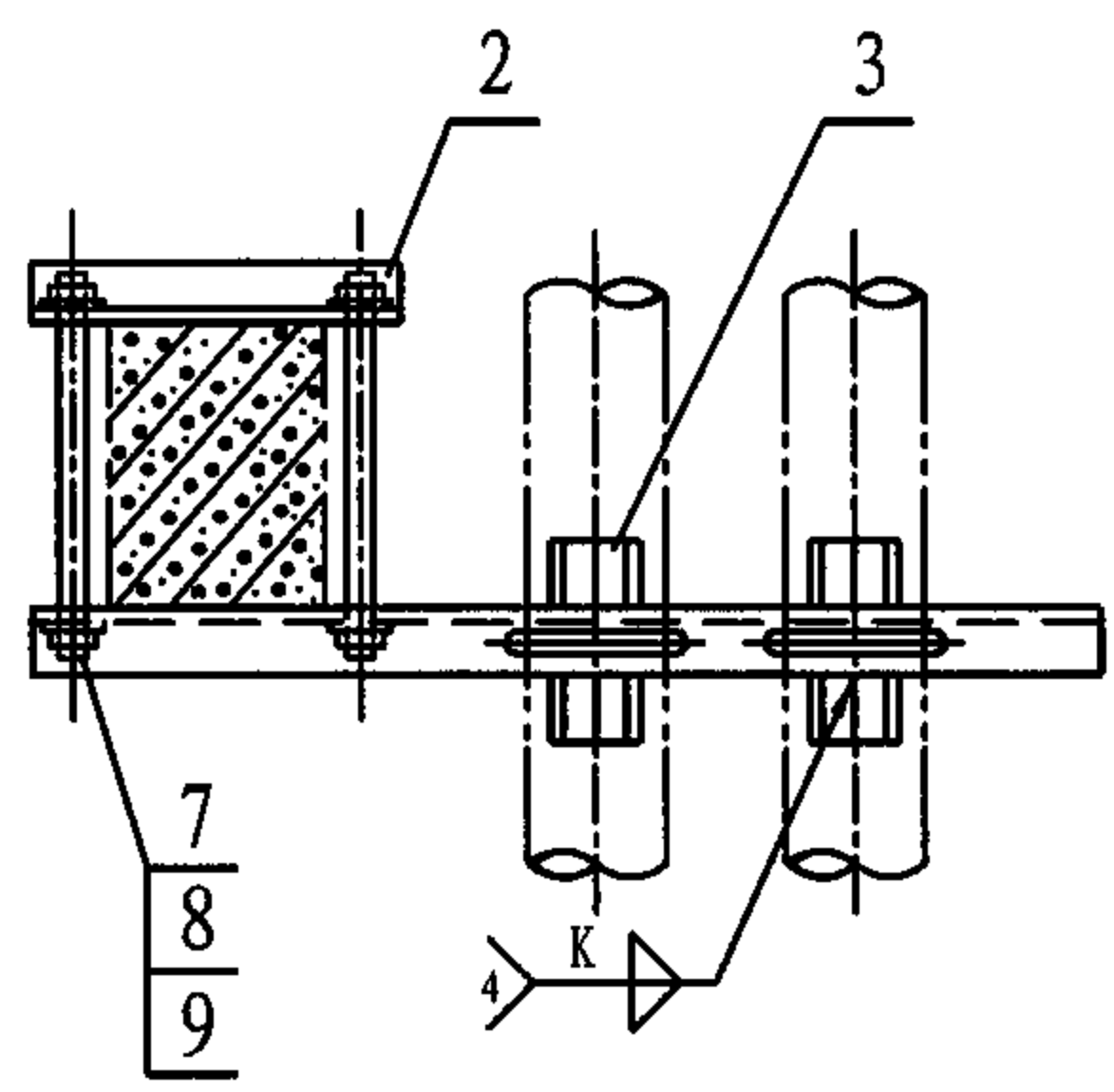
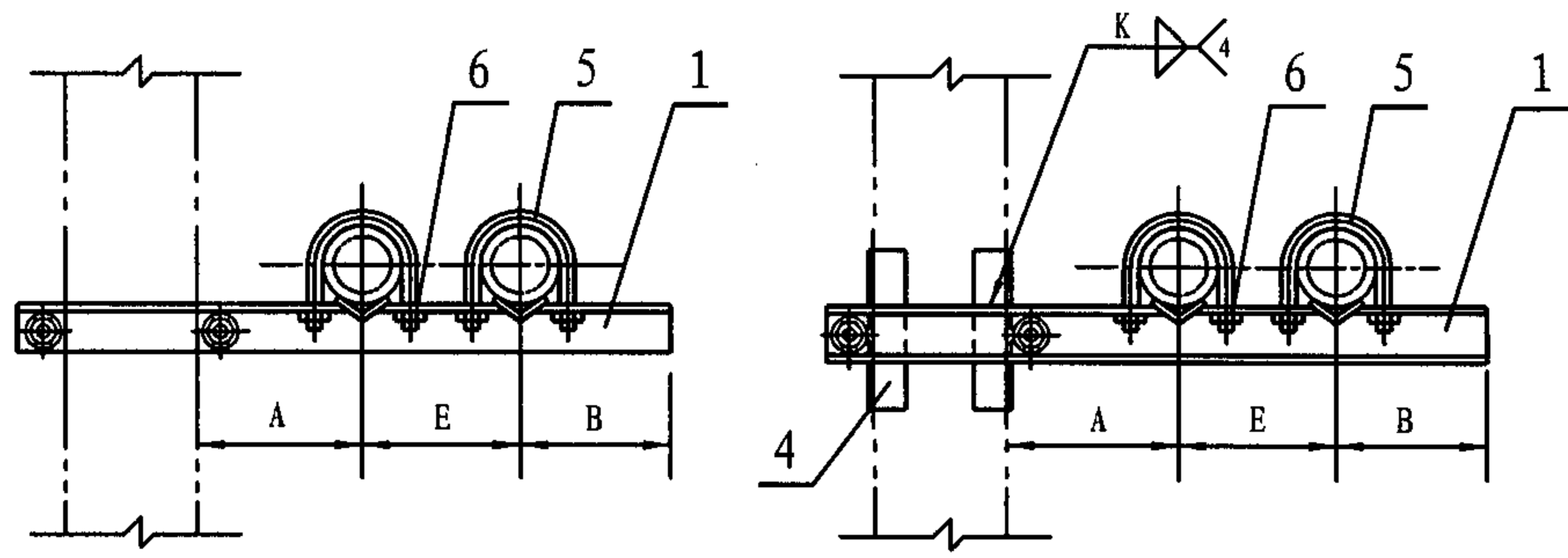
公称直径 DN	25	32	40	50	65	80	100	125
管子外径 Do	32	38	45	57	73	89	108	133
A	120	120	130	130	140	150	160	170
E	150	160	170	180	190	210	230	250
B	50	55	60	70	85	100	110	130
零件 2 长度	45	50	56	70	75	75	40	48
零件 3 长度	45	50	56	70	75	75	63	100

明细表

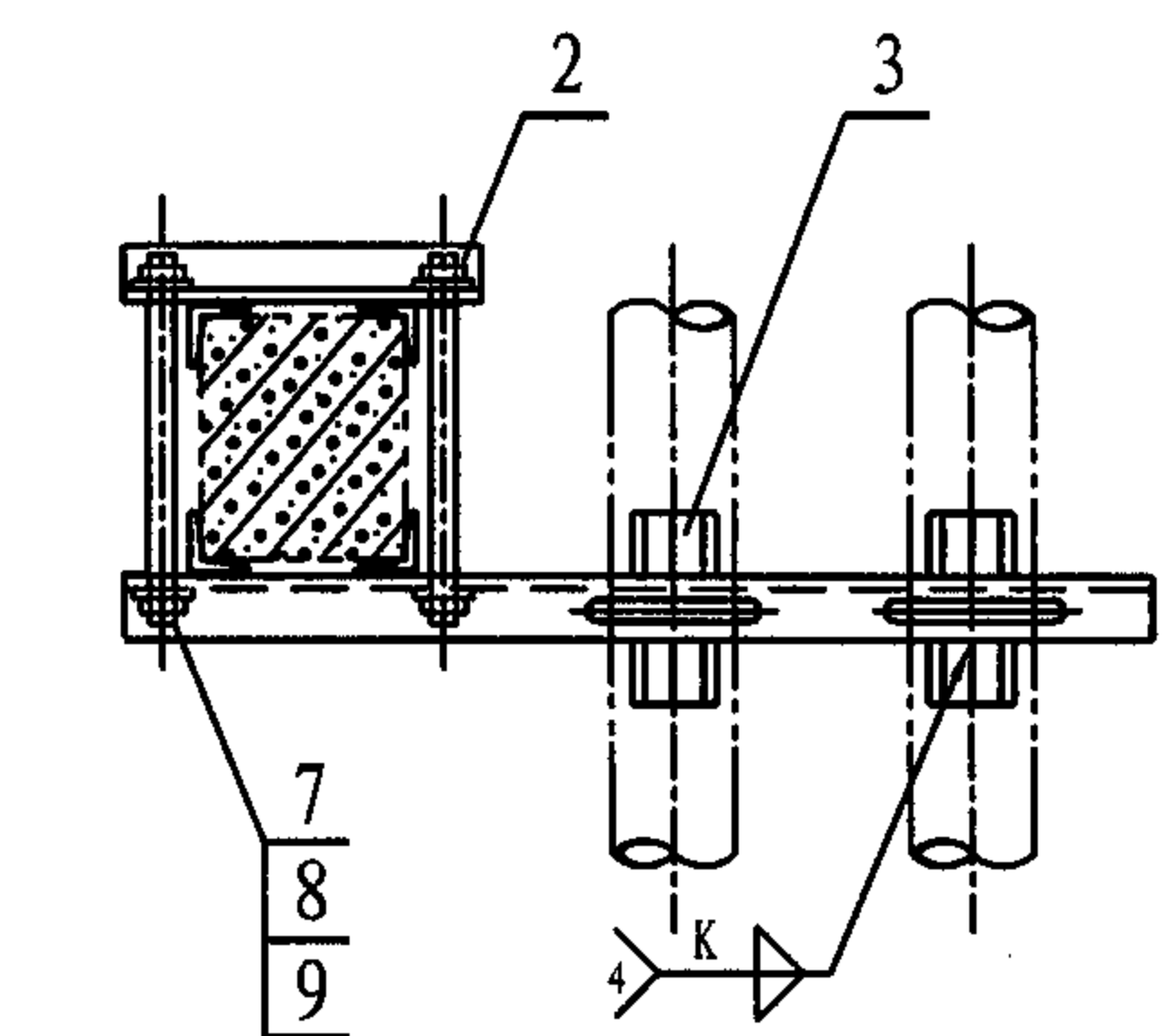
零件				材料规格							
件号	图号	名称	件数								
1	本图	支梁	1	角钢 45x4	角钢 50x5	角钢 56x5	角钢 70x5	角钢 75x10	角钢 75x10	槽钢 6.3	槽钢 10
2	本图	角钢	4	角钢 20x3	角钢 20x4	角钢 20x4	角钢 20x4	角钢 25x4	角钢 30x4	角钢 36x4	角钢 45x3
3	本图	加固角钢	1	角钢 40x4	角钢 40x4	角钢 40x4	角钢 40x4	角钢 50x4	角钢 50x4	角钢 50x4	角钢 50x4

Z55柱上悬臂梁不保温双管固定支架
(DN25-125)

图集号 05R417-1



角钢梁固定支架(A型)
DN25-80



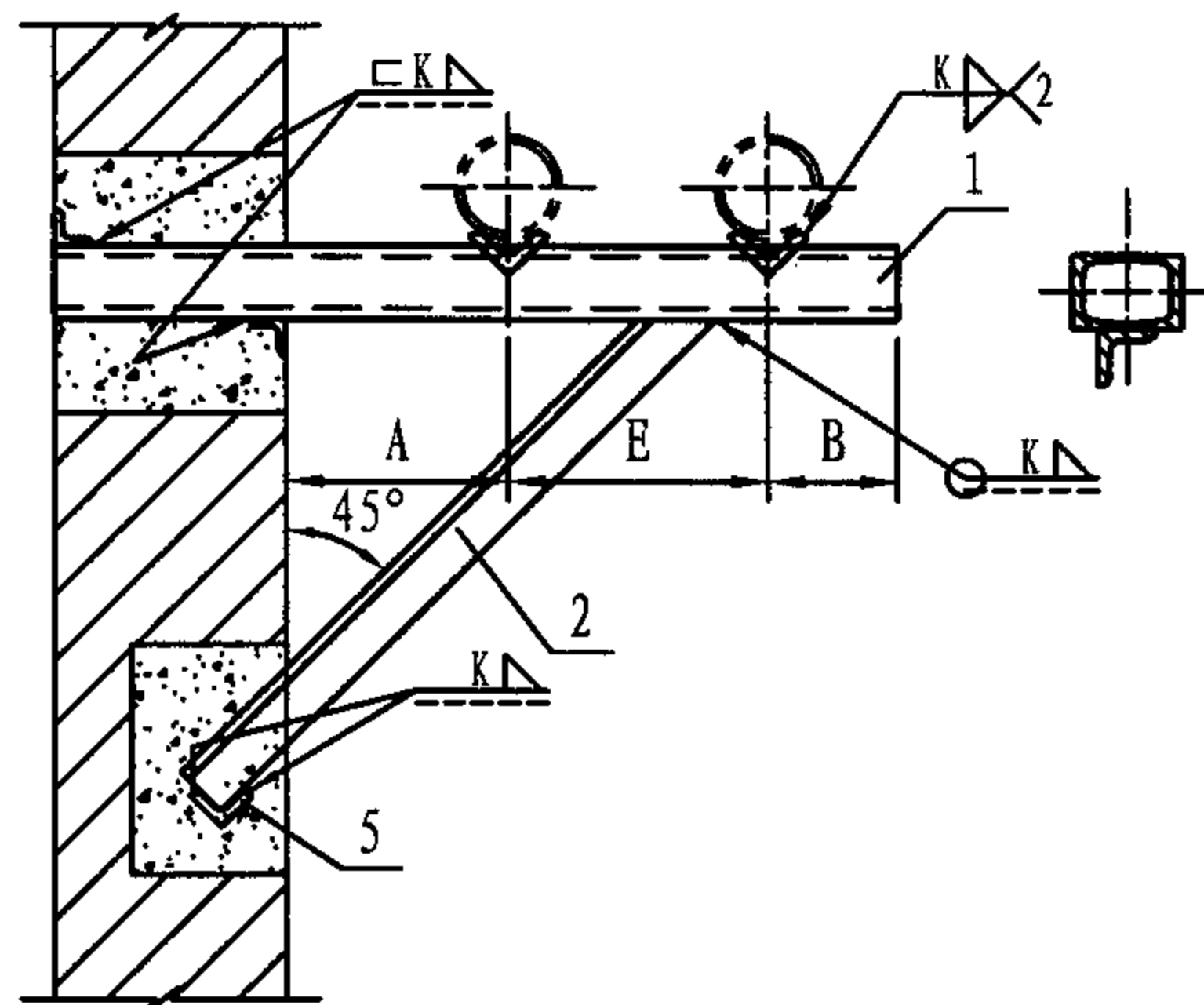
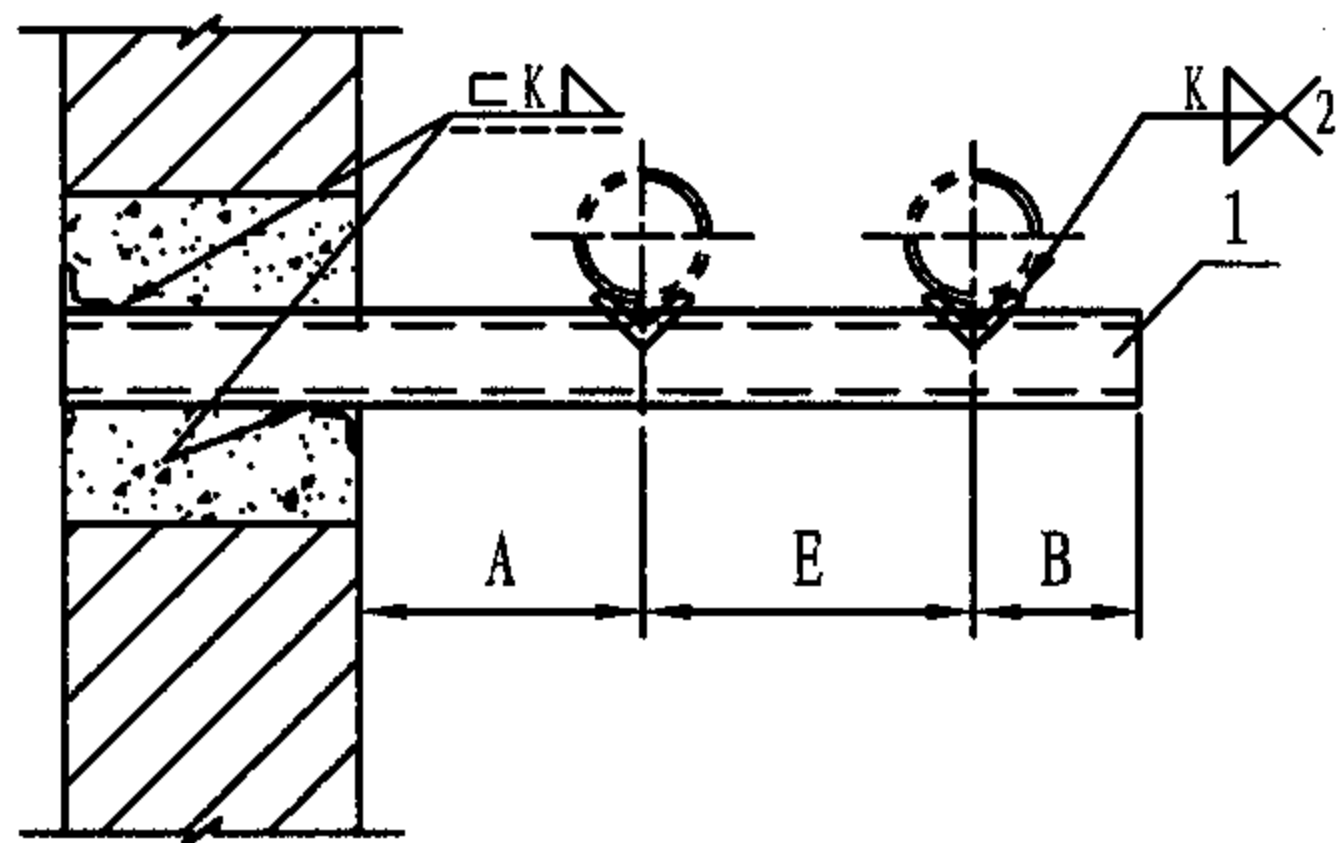
槽钢梁固定支架(B型)
DN100-125

注：选用标记示例：Z56-A/80(Z56支架 A型 DN80)。

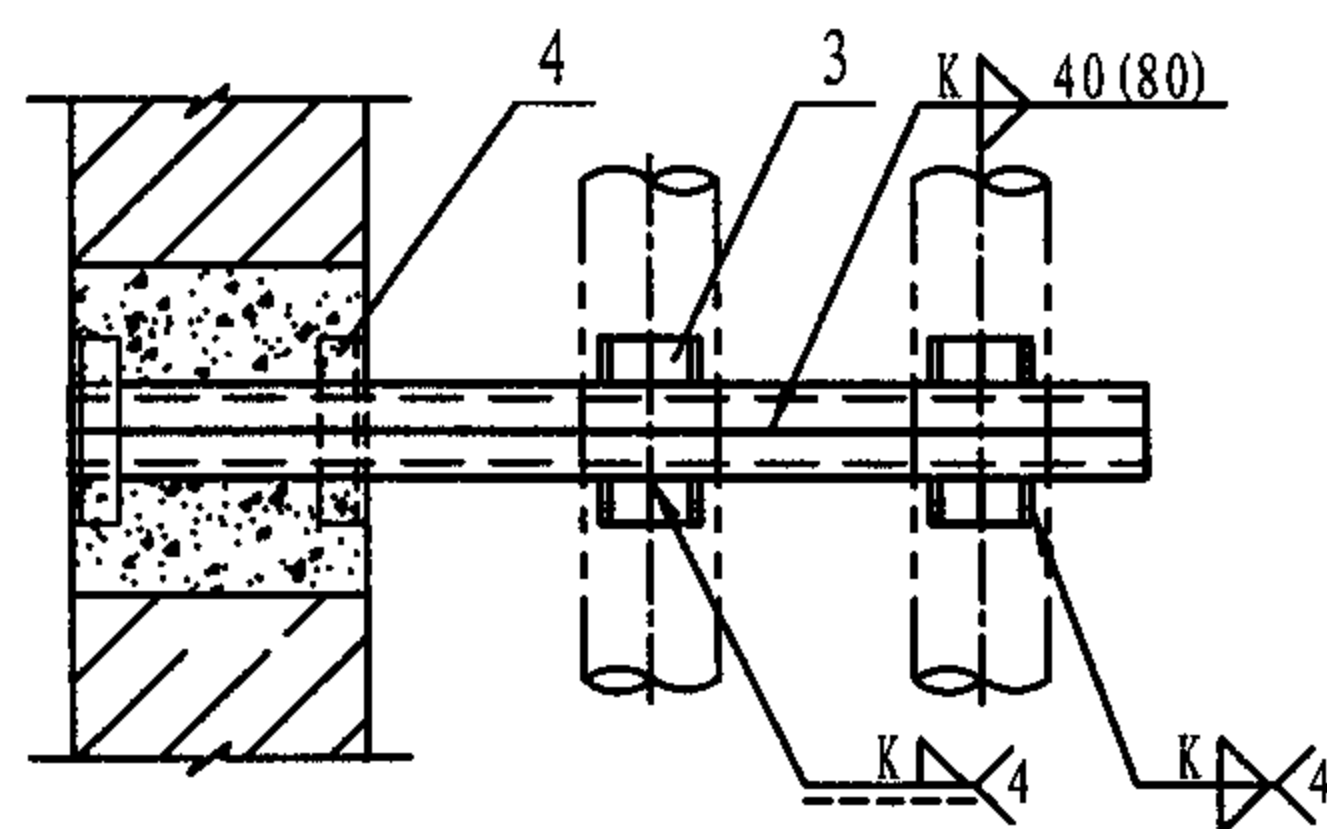
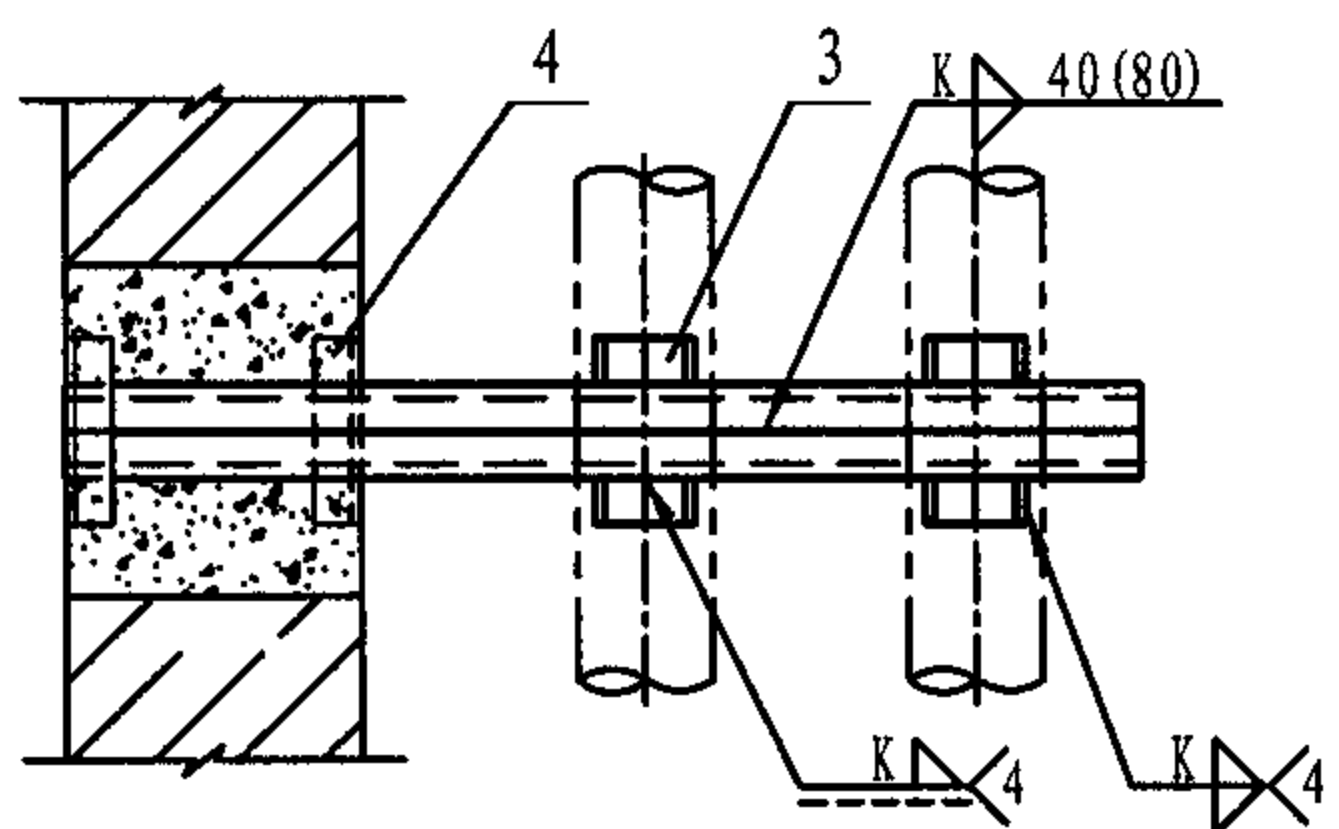
公称直径 DN	25	32	40	50	65	80	100	125
管子外径 Do	32	38	45	57	73	89	108	133
A	120	120	130	130	140	150	160	170
E	150	160	170	180	190	210	230	250
B	50	55	60	70	85	100	110	130
零件 3 长度	40	40	40	40	50	50	50	50
零件 4 长度	—	—	—	—	—	—	170	200

零件				材料规格							
件号	图号	名称	件数	角钢	角钢	角钢	角钢	角钢	角钢	槽钢	槽钢
1	本图	支梁	1	角钢 45x4	角钢 50x5	角钢 56x5	角钢 70x5	角钢 75x10	角钢 75x10	槽钢 6.3	槽钢 10
2	本图	夹紧梁	1	角钢 25x4	角钢 30x4	角钢 36x4	角钢 45x3	角钢 56x5	角钢 70x5	角钢 63x4	角钢 63x4
3	本图	角钢	4	20x3	20x4	20x4	20x4	25x4	30x4	36x4	45x3
4	本图	加固角钢	4	—	—	—	—	—	—	40x4	40x4
5	124页	夹环	2	N1	N2	N3	N4	N5	N6	N7	N8
6	GB/T41-2000	螺母	4	M10	M10	M10	M12	M12	M12	M16	M16
7	193页	双头螺栓	2	M14	M14	M14	M14	M16	M16	M16	M16
8	GB/T41-2000	螺母	4	M14	M14	M14	M14	M16	M16	M16	M16
9	GB/T95-2002	垫圈	4	14	14	14	14	16	16	16	16

Z56柱上悬臂梁不保温双管固定支架 (DN25-125)								图集号	05R417-1
审核	陈元	设计	孟和维	校对	周文鼎	设计	孟和维	页	69



注：1. 支梁埋入砖墙内深度由土建设计人员决定。
2. 选用标记示例：Z57-B/250 (Z57支架 B型 DN250)。



组合槽钢梁固定支架(A型)
DN 150-200

组合槽钢梁固定支架(B型)
DN 250-300

尺 寸 表

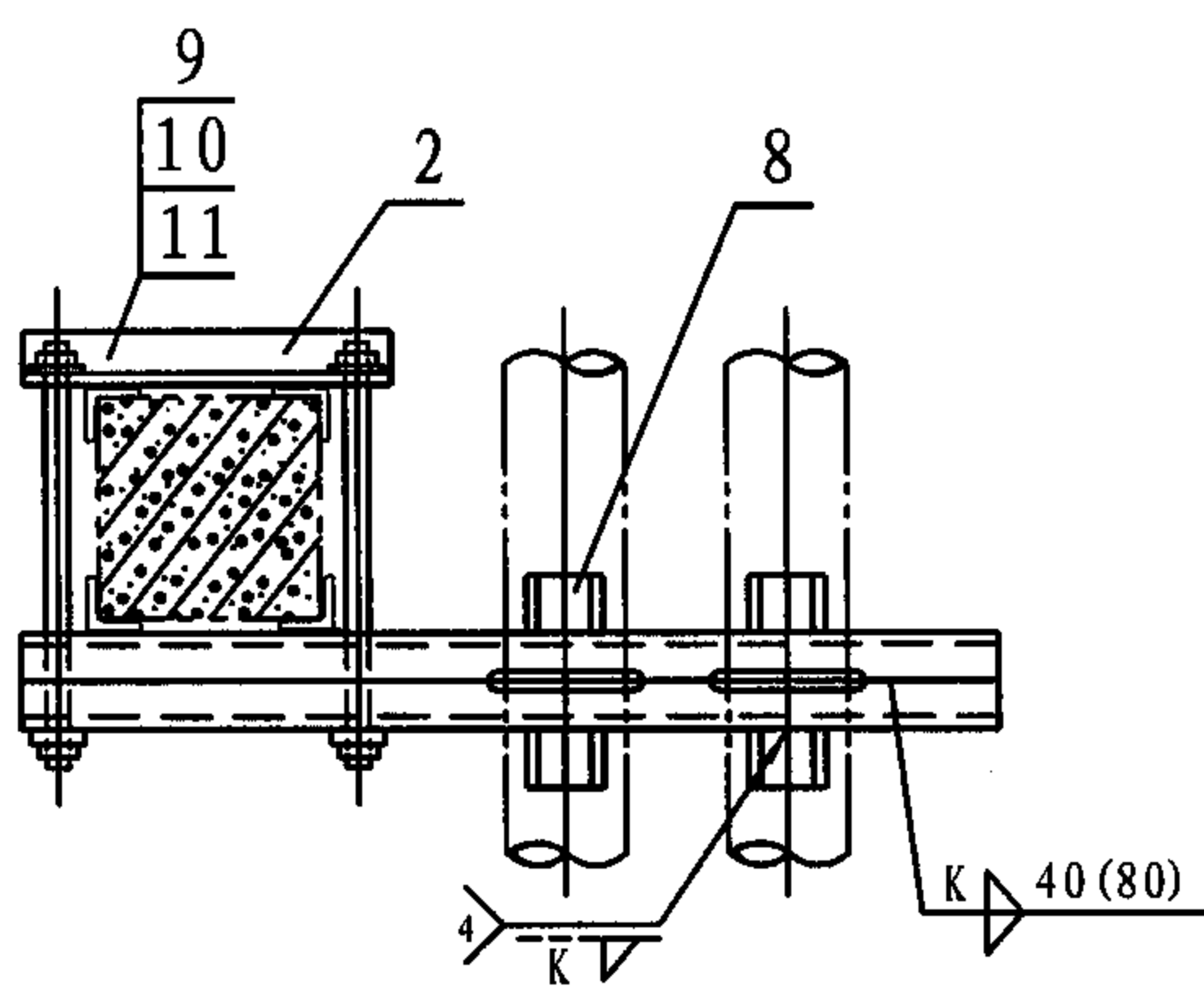
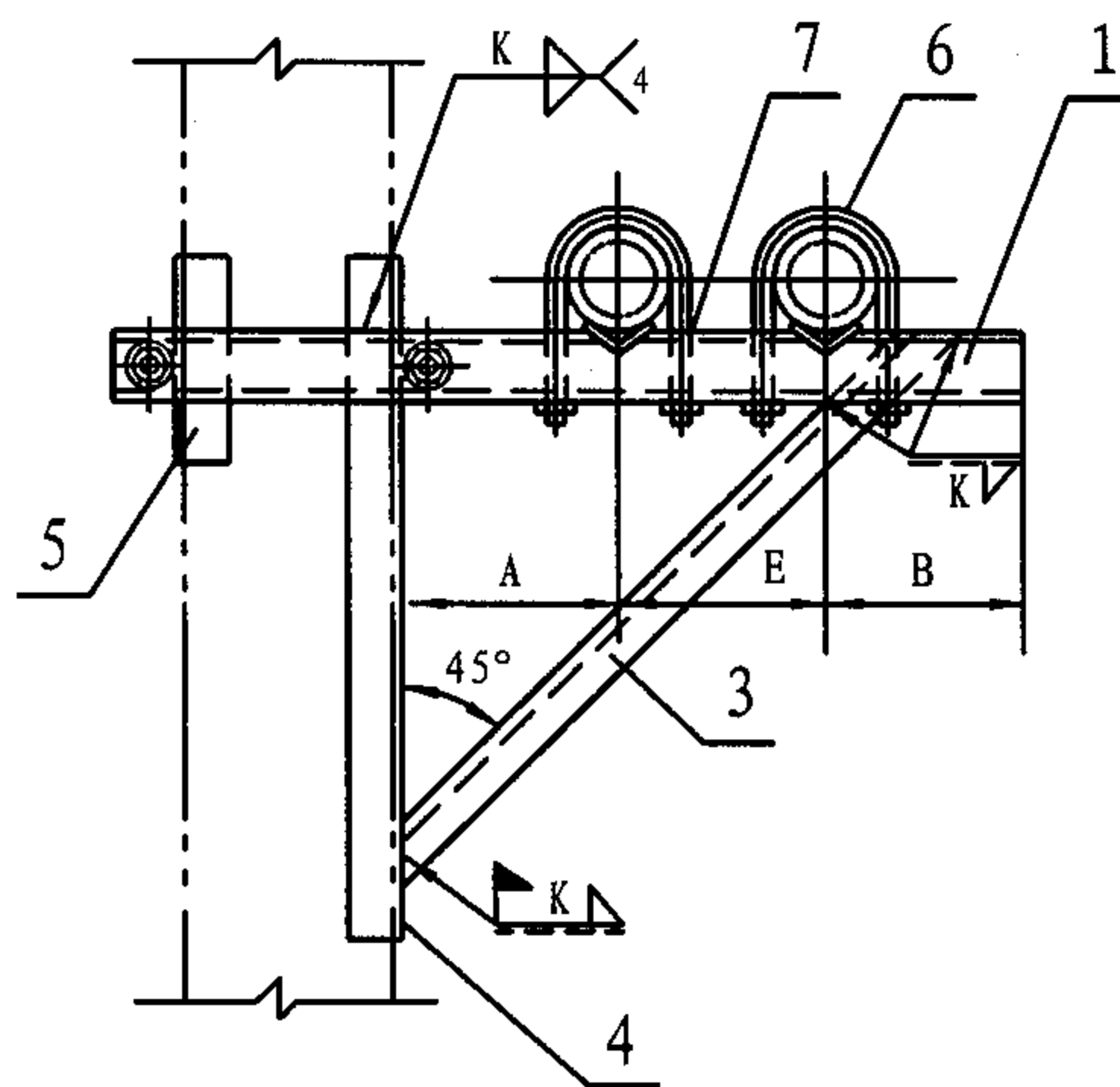
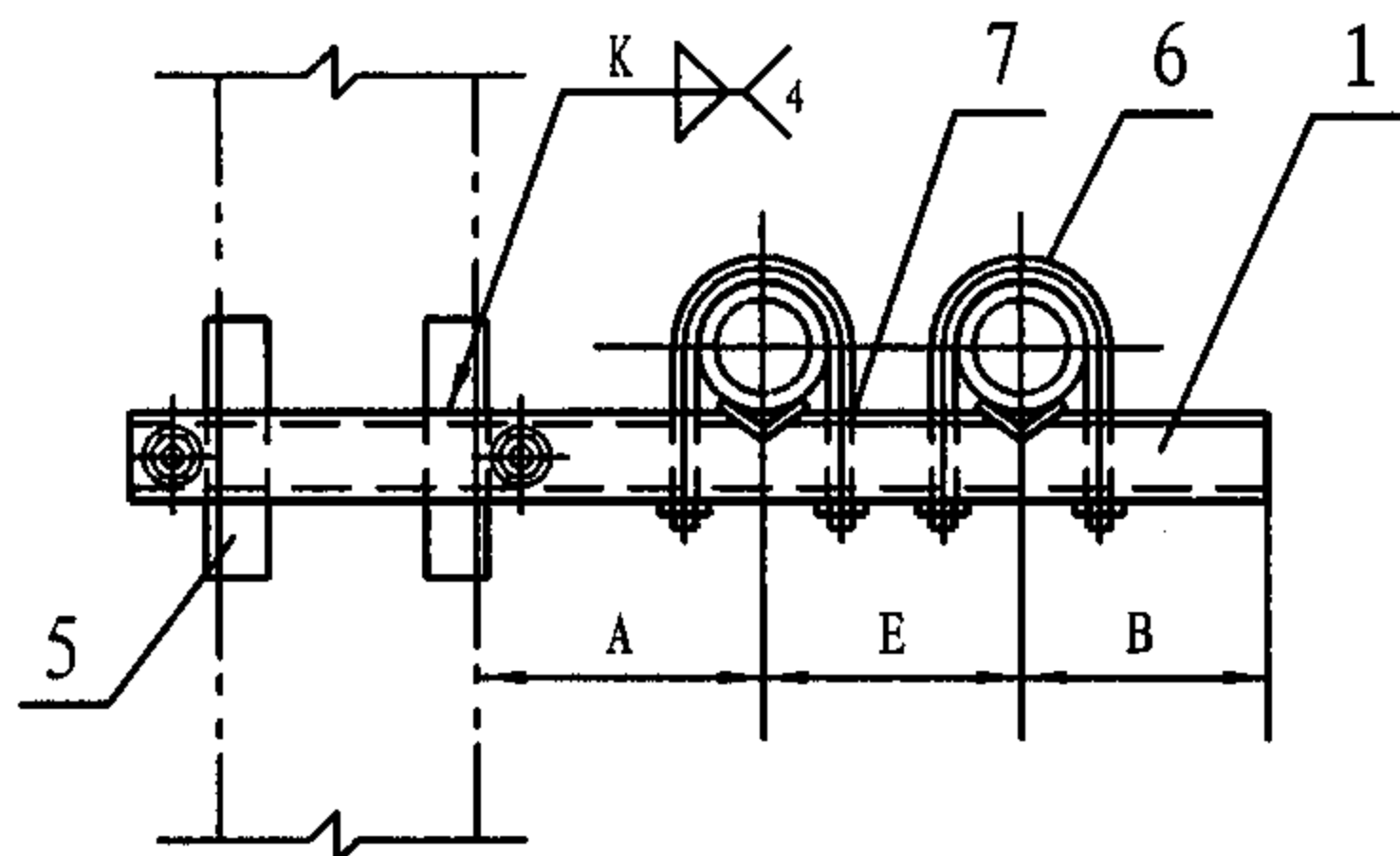
公称直径 DN	150	200	250	300
管子外径 Do	159	219	273	325
A	180	210	240	270
E	280	340	390	450
B	155	200	240	270
零件2长度	—	—	~1160	~1300
零件3长度	60	60	60	60
零件4长度	300	300	300	300
零件5长度	—	—	200	200

明 细 表

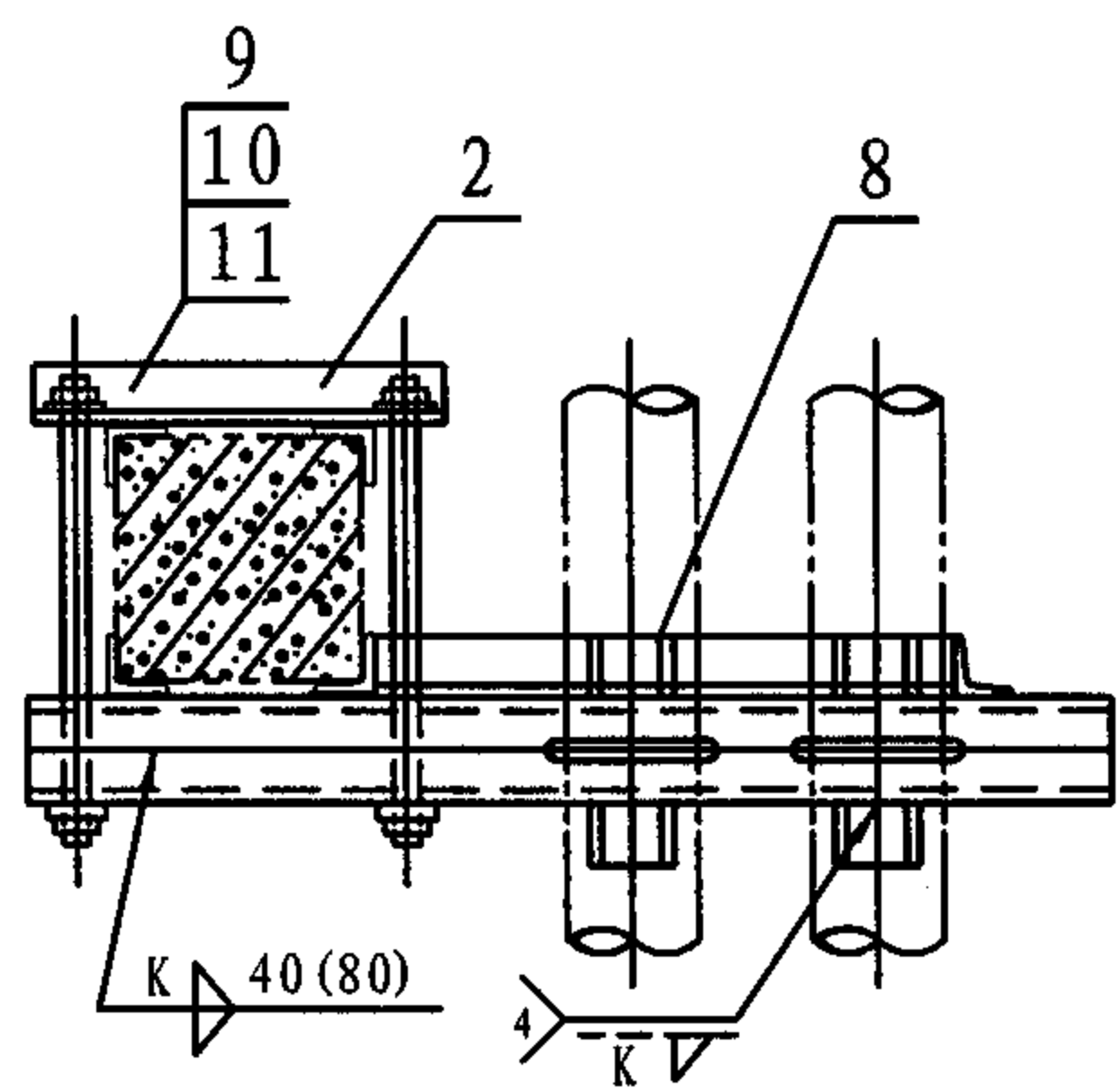
零 件				材 料 规 格			
件号	图号	名称	件数				
1	本图	槽钢支梁	2	10	16	16	20
2	本图	角钢斜撑	1	—	—	30x4	36x4
3	本图	角 钢	4	56x4	75x6	90x8	100x10
4	本图	加固角钢	2	40x4	40x4	40x4	40x4
5	本图	加固角钢	1	40x4	40x4	40x4	40x4

Z57墙上悬臂梁不保温双管固定支架
(DN150-300)

图集号 05R417-1



组合槽钢梁固定支架(A型)
DN150-200



组合槽钢梁固定支架(B型)
DN250-300

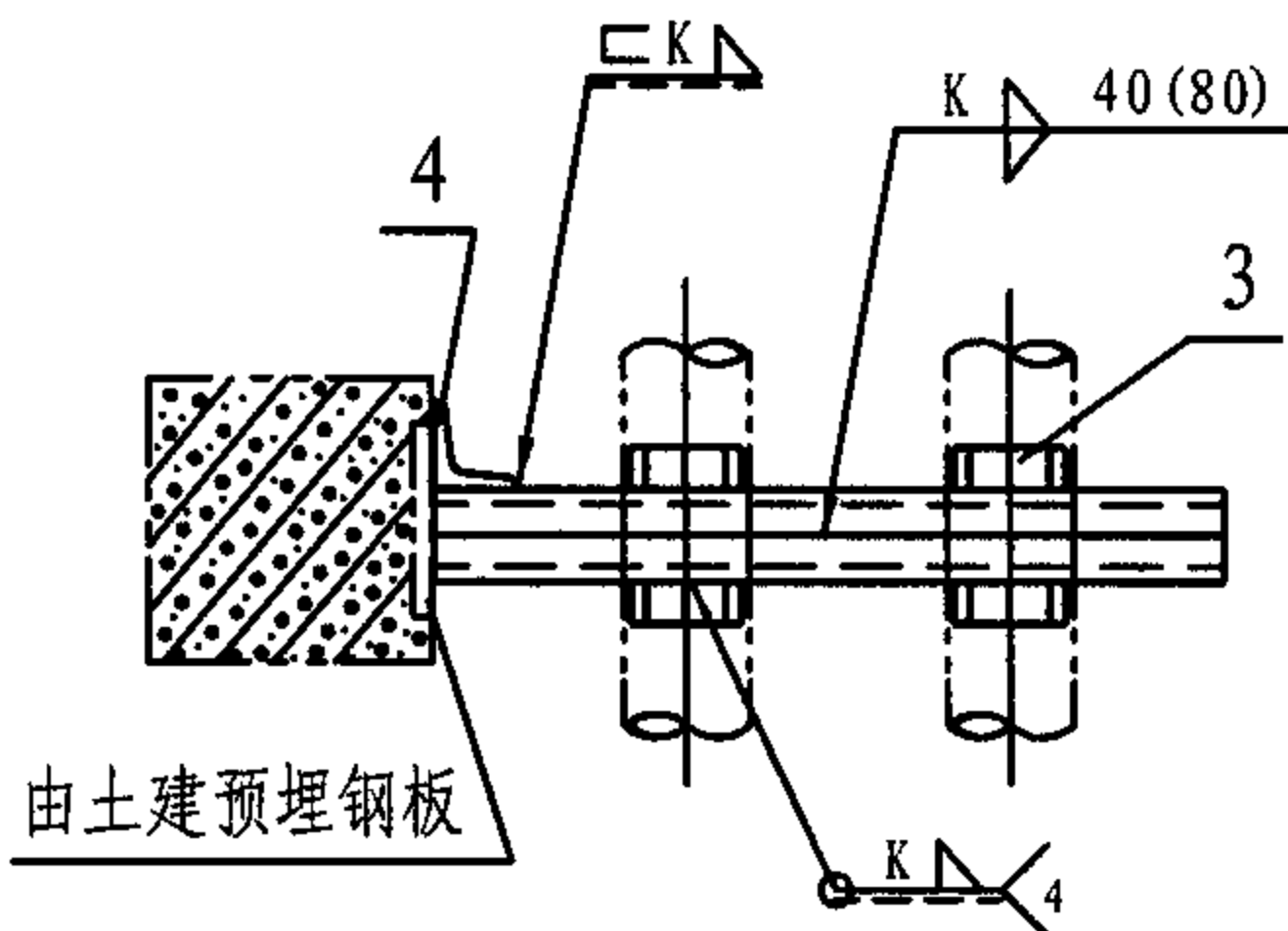
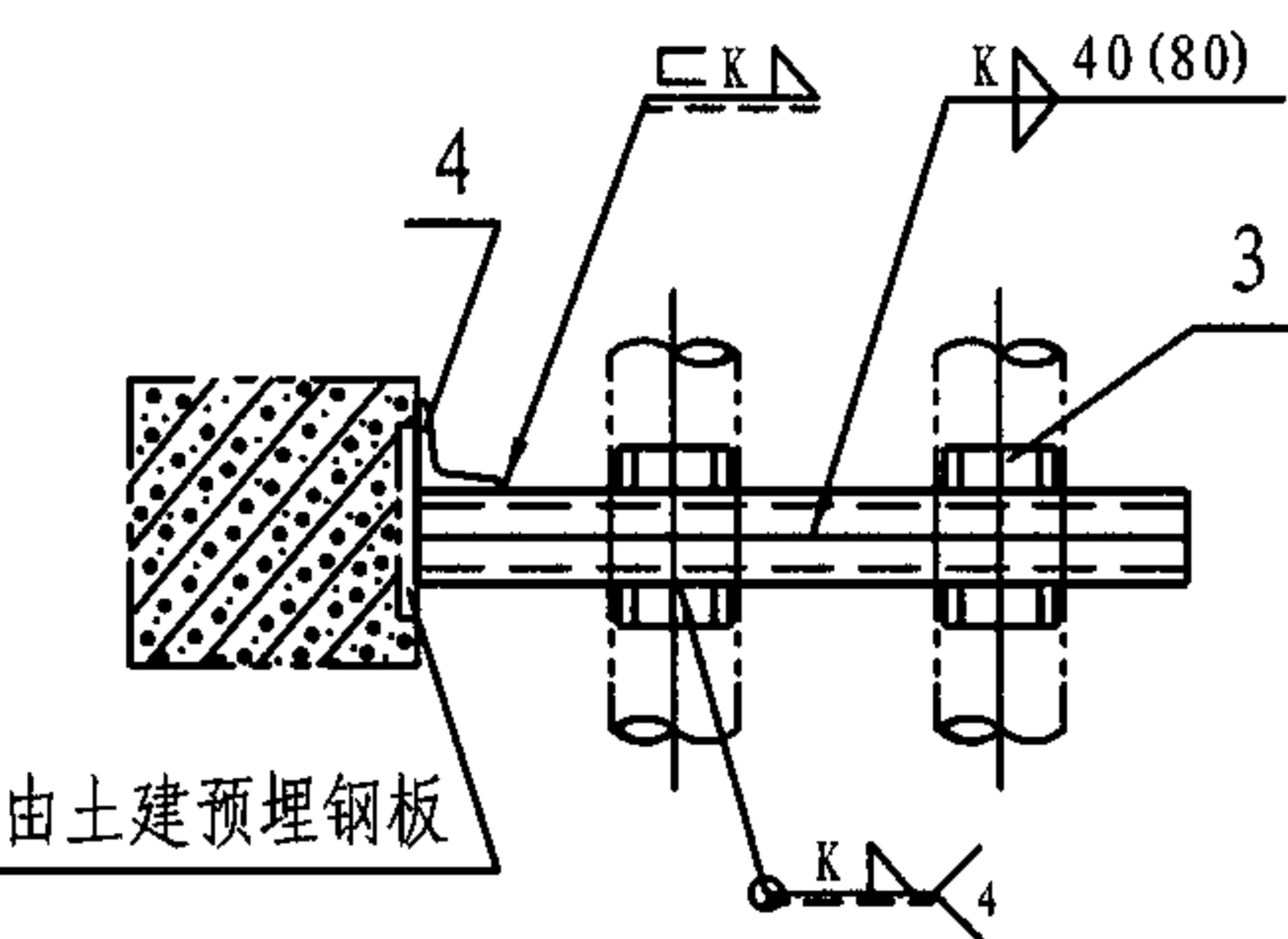
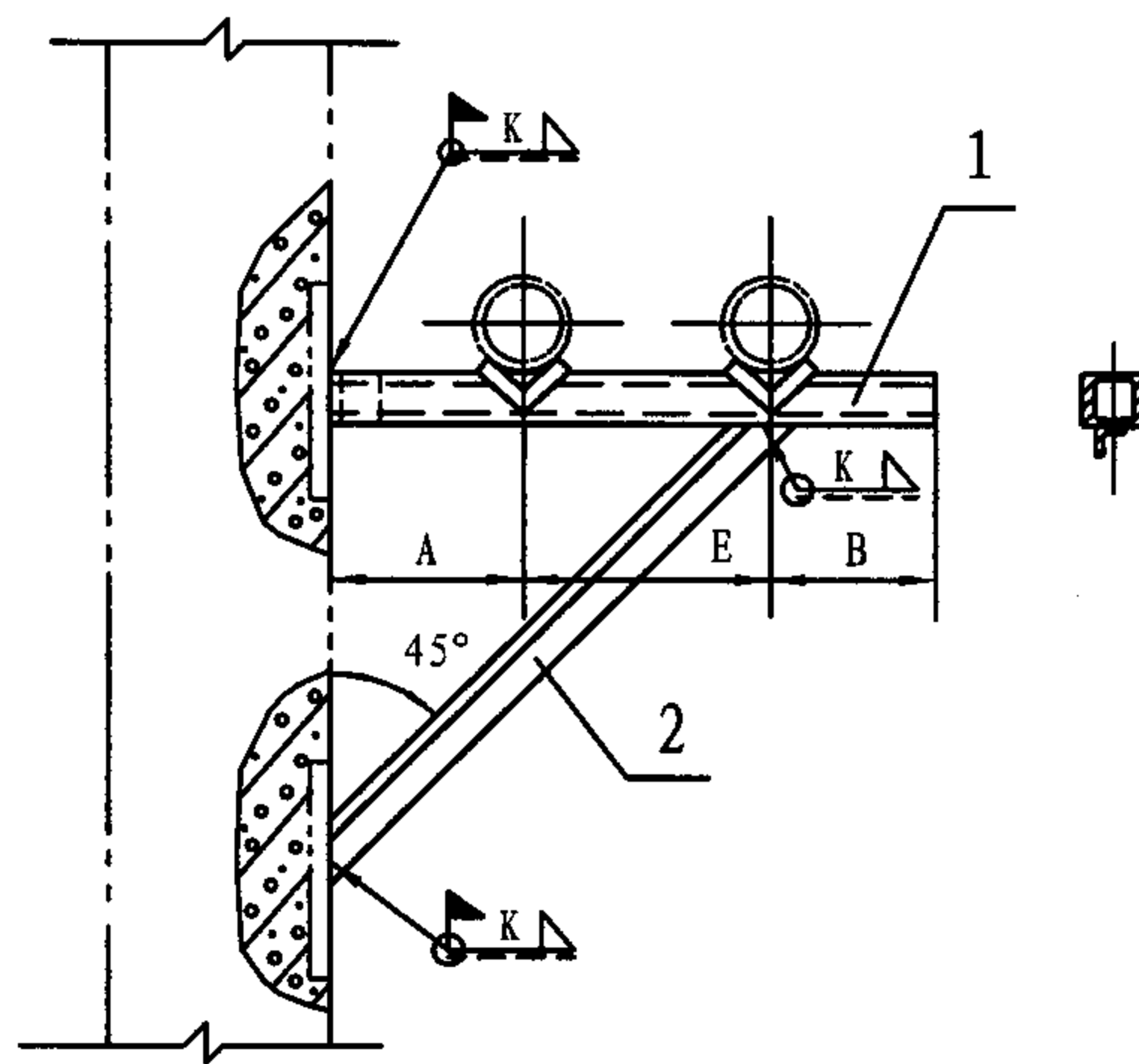
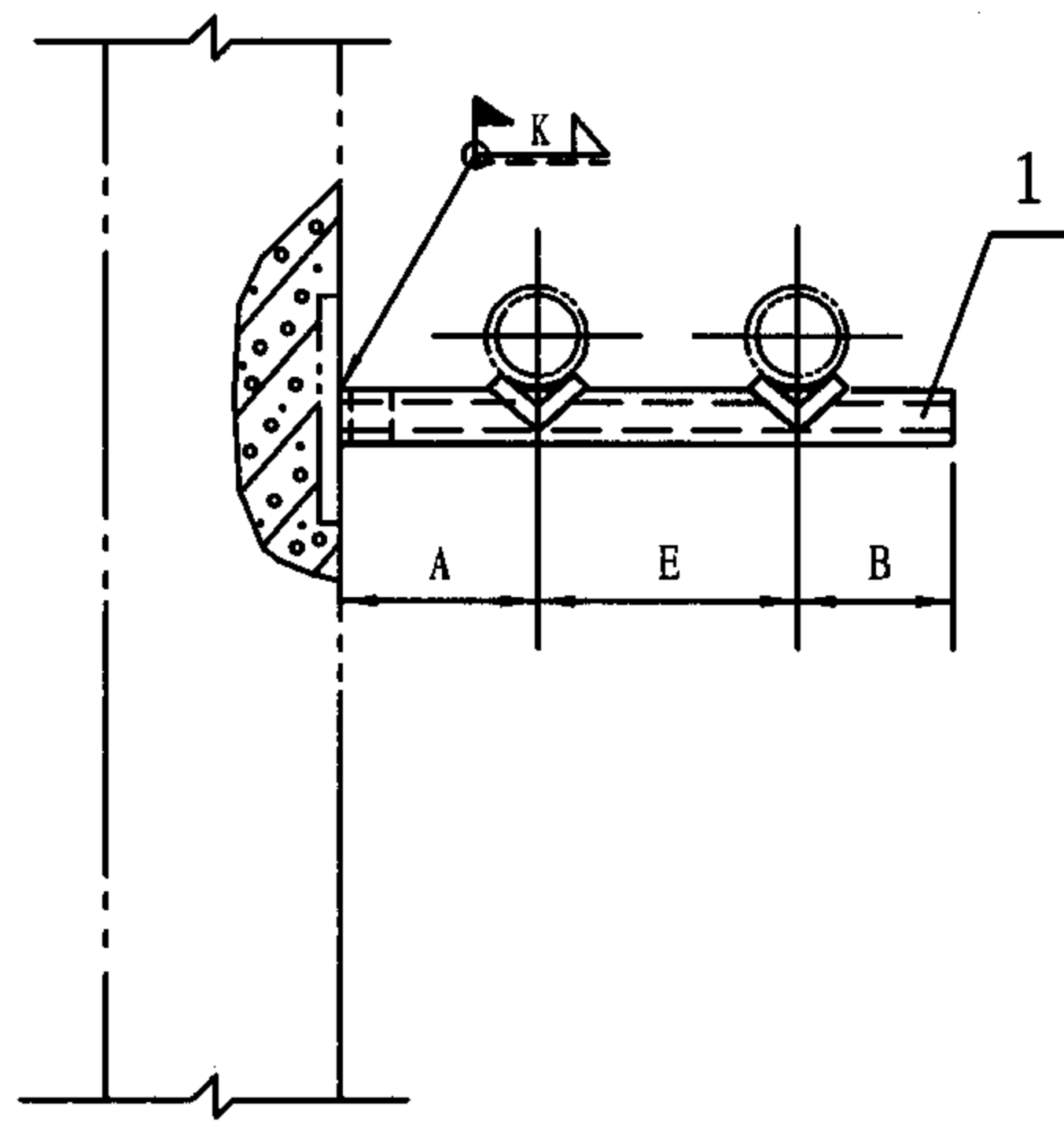
尺寸表

公称直径 DN	150	200	250	300
管子外径 Do	159	219	273	325
A	180	210	240	270
E	280	340	390	450
B	155	200	240	270
零件 3 长度	—	—	~950	~1100
零件 4 长度	—	—	760	860
零件 5 长度	150	180	180	230
零件 8 长度	60	60	60	60

零件				材料规格			
件号	图号	名称	件数				
1	本图	支梁	1	2槽钢 10	2槽钢 16	2槽钢 16	2槽钢 20
2	本图	夹紧梁	1	角钢 63x4	角钢 63x4	角钢 63x4	角钢 63x4
3	本图	斜撑	1	—	—	角钢 30x4	角钢 36x4
4	本图	加固角钢	1	—	—	50x4	56x4
5	本图	加固角钢	4或3	4角钢 40x4	4角钢 40x4	3角钢 50x4	3角钢 56x4
6	124页	夹环	2	N9	N10	N11	N12
7	GB/T41-2000	螺母	4	M16	M20	M20	M20
8	本图	角钢	4	56x4	75x6	90x8	100X10
9	193页	双头螺栓	2	M18	M18	M18	M18
10	GB/T41-2000	螺母	4	M18	M18	M18	M18
11	GB/T95-2002	垫圈	4	18	18	18	18

注：选用标记示例：Z58-B/300 (Z58支架 B型 DN300)。

Z58柱上悬臂梁(三角架)不保温双管固定支架 (DN150-300)								图集号	05R417-1
审核	陈元	设计	孟和维	校对	周文鼎	页	71		



组合槽钢梁固定支架(A型)
DN150-200

组合槽钢梁固定支架(B型)
DN250-300

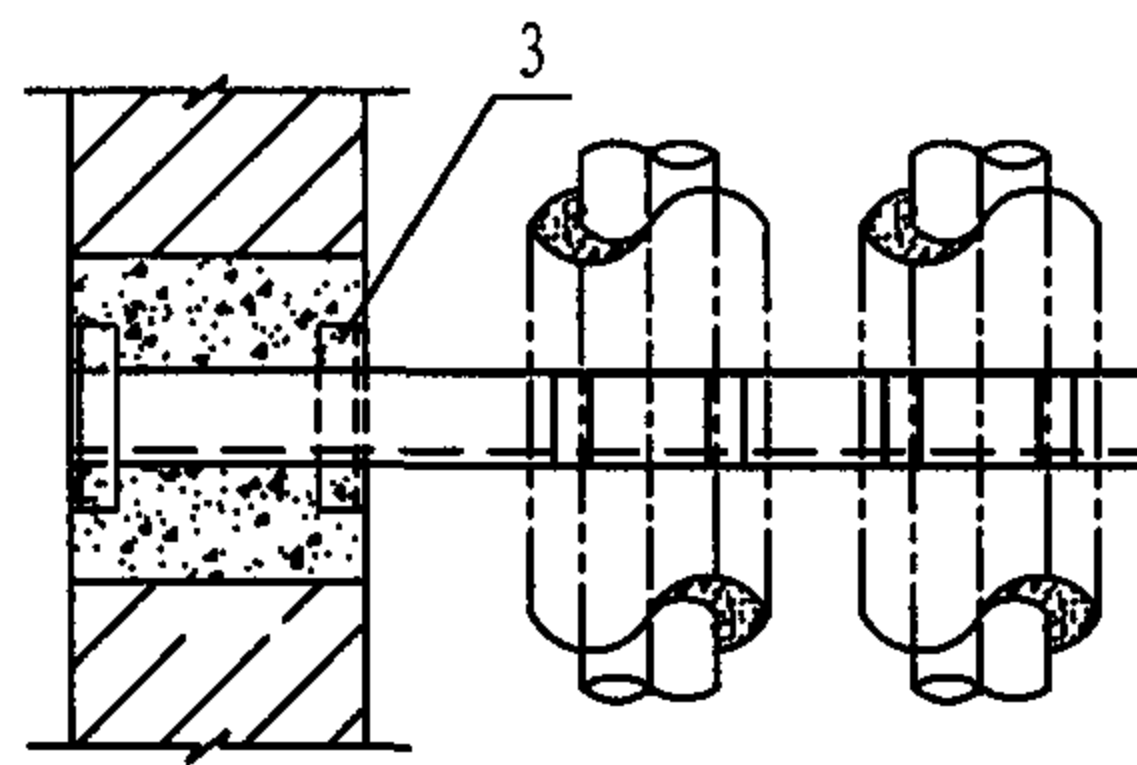
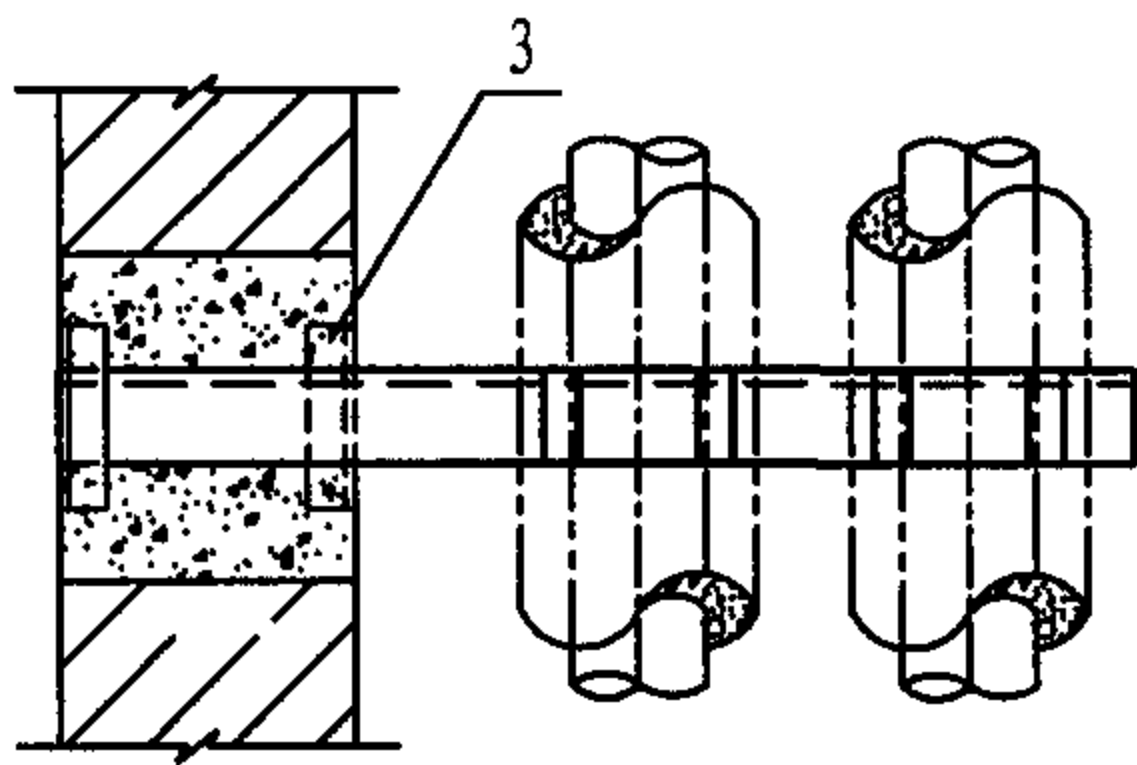
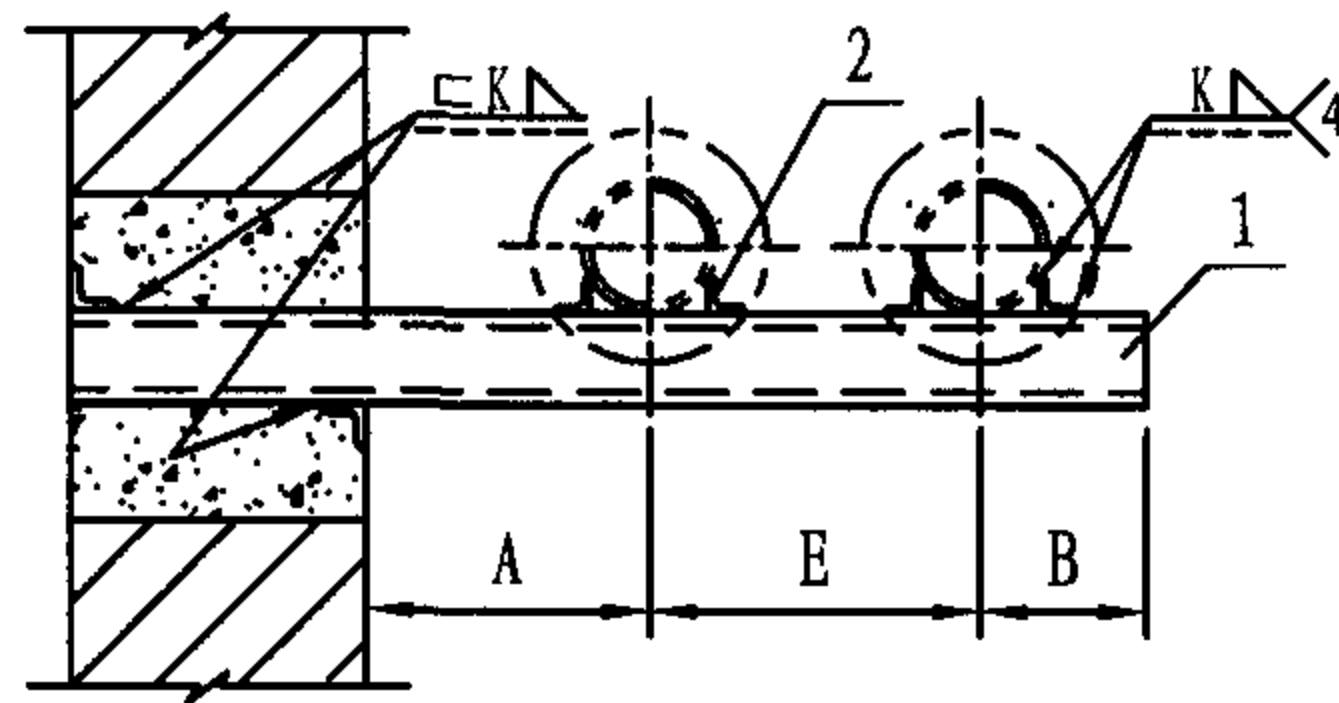
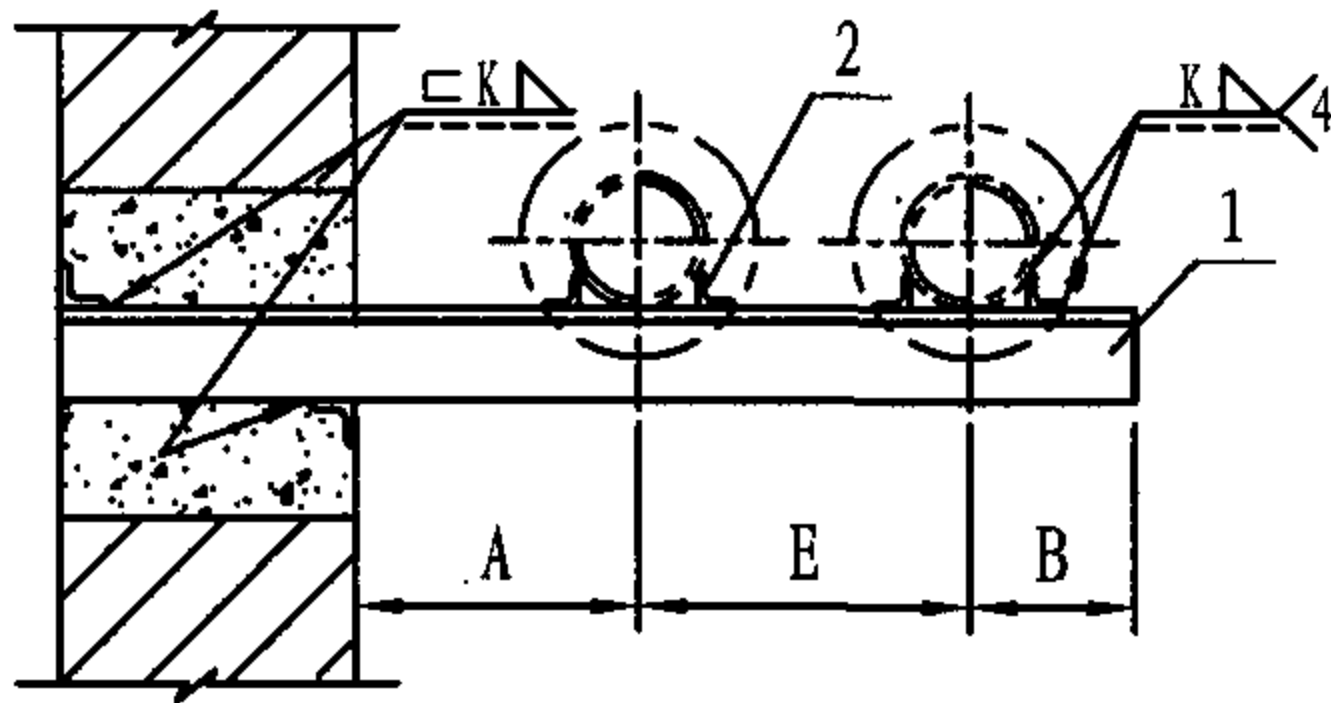
注: 选用标记示例: Z59-B/250 (Z59支架 B型 DN250)。

尺寸表				
公称直径 DN	150	200	250	300
管子外径 D_o	159	219	273	325
A	180	210	240	270
E	280	340	390	450
B	155	200	240	270
零件 2 长度	—	—	~950	~1100
零件 3 长度	60	60	60	60
零件 4 长度	100	160	160	200

零件				材料规格			
件号	图号	名称	件数				
1	本图	支梁	1	2槽钢 10	2槽钢 16	2槽钢 16	2槽钢 20
2	本图	斜撑	1	—	—	角钢 30x4	角钢 36x4
3	本图	角钢	4	56x4	75x6	90x8	100x10
4	本图	加固角钢	1	63x4	63x4	63x4	63x4

Z59柱上悬臂梁(三角架)不保温双管固定支架
(DN150-300)

图集号 05R417-1



角钢梁固定支架(A型)
DN 25

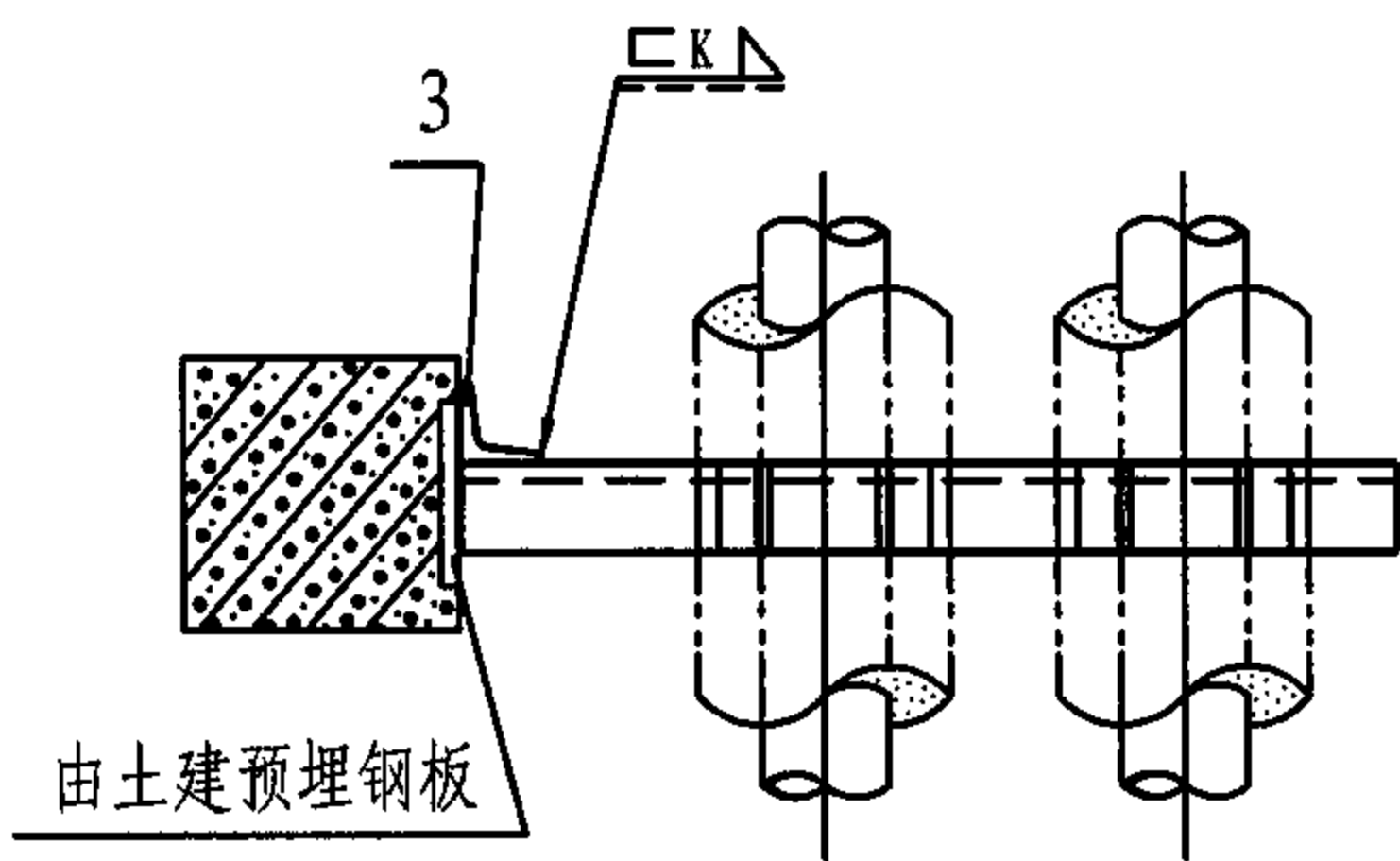
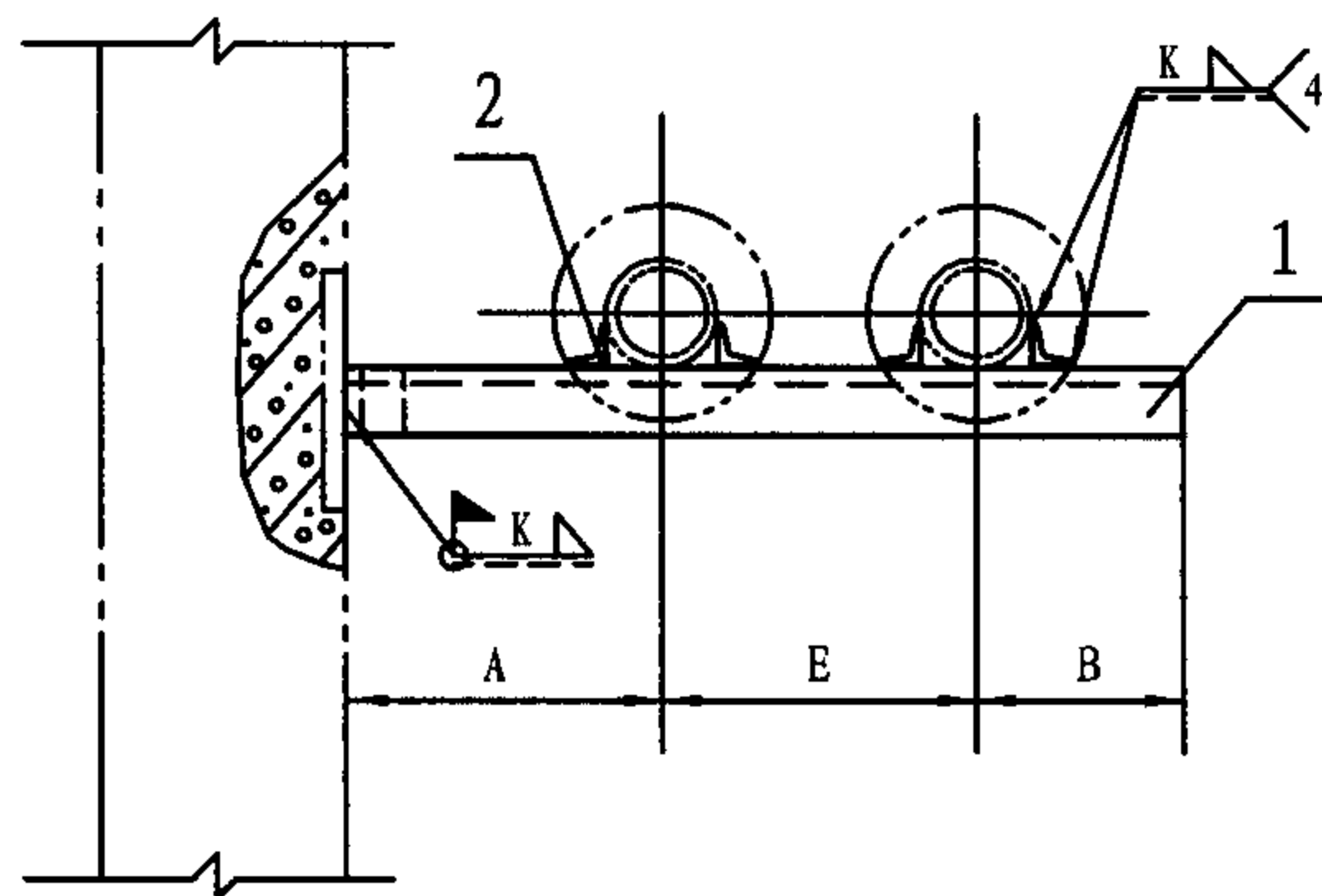
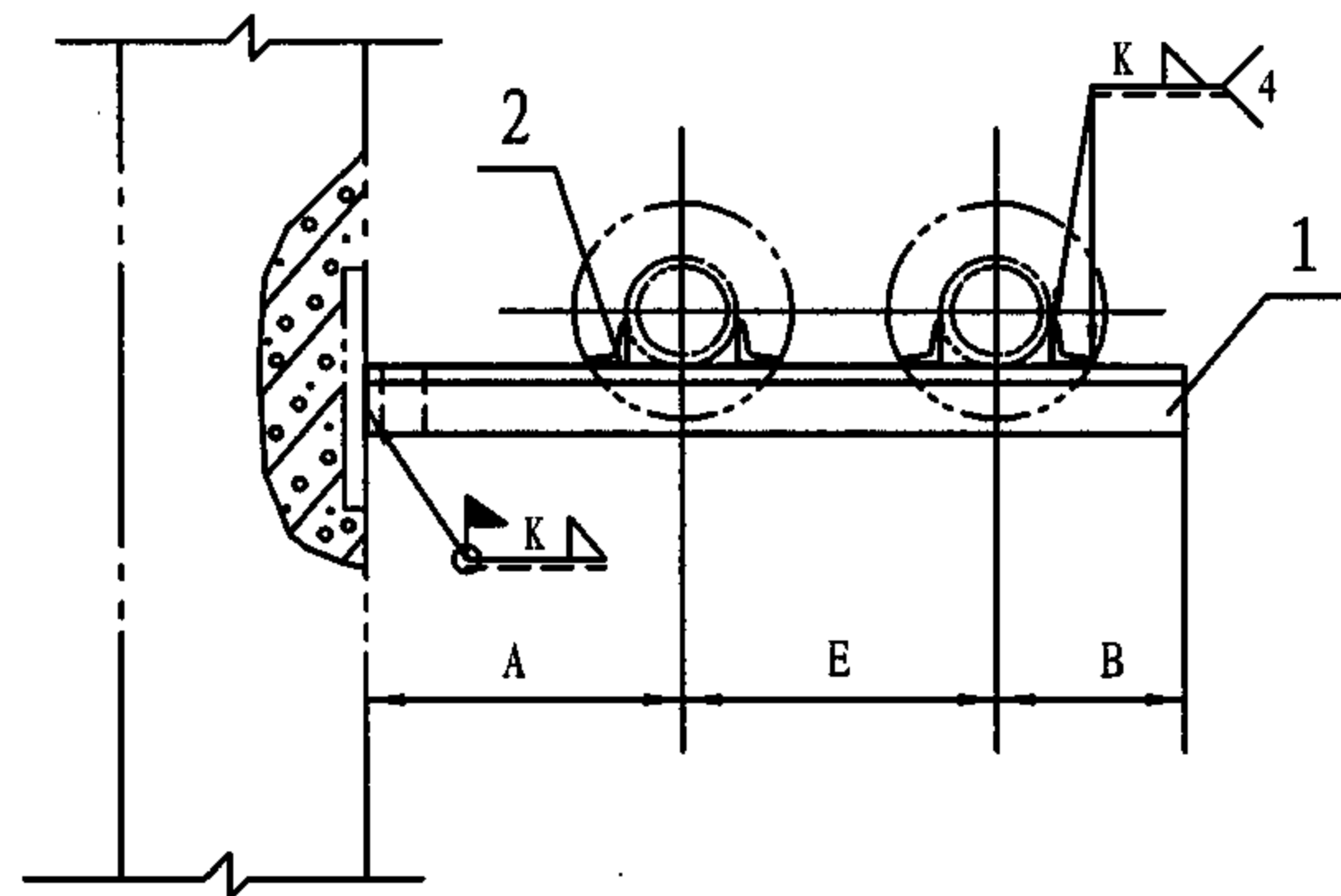
槽钢梁固定支架(B型)
DN 32

注: 1. 支梁埋入砖墙内深度由土建设计人员决定。
2. 适用温度 $\leq 250^{\circ}\text{C}$ 。
3. 选用标记示例: Z60-A (Z60 支架 A型)。

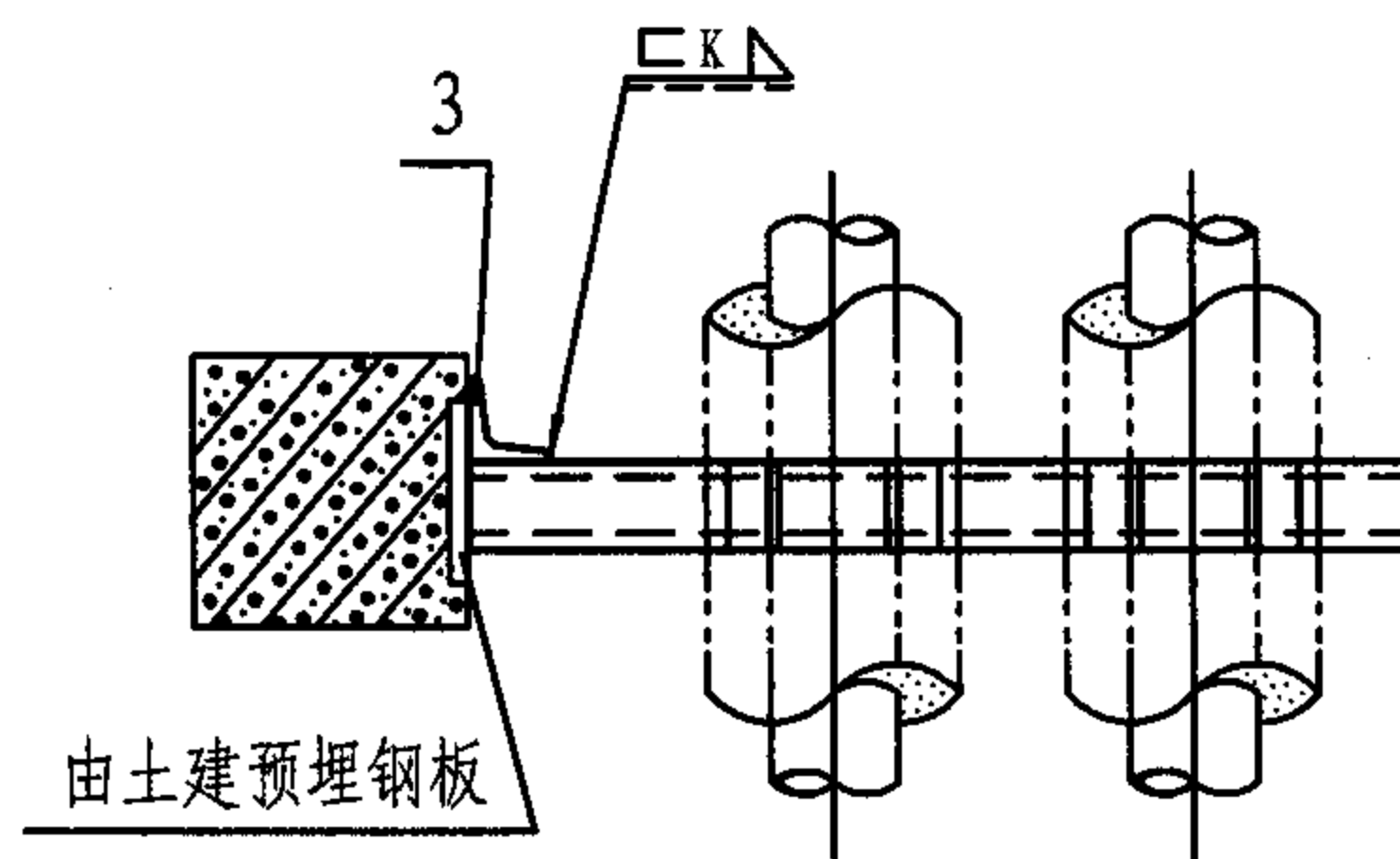
公称直径 DN	25	32
公称直径 Do	32	38
A	190	200
E	300	320
B	50	55
零件2长度	70	100
零件3长度	240	240

零 件				材 料 规 格	
件号	图号	名称	件数		
1	本图	支梁	1	角钢70x8	槽钢10
2	本图	角钢	4	20x3	20x4
3	本图	加固角钢	2	40x4	40x4

Z60墙上悬臂梁保温双管固定支架 (DN25-32)								图集号	05R417-1
审核	陈元	作心	校对	周文鼎	设计	吴冲	页	73	



角钢梁固定支架 (A型)
DN25



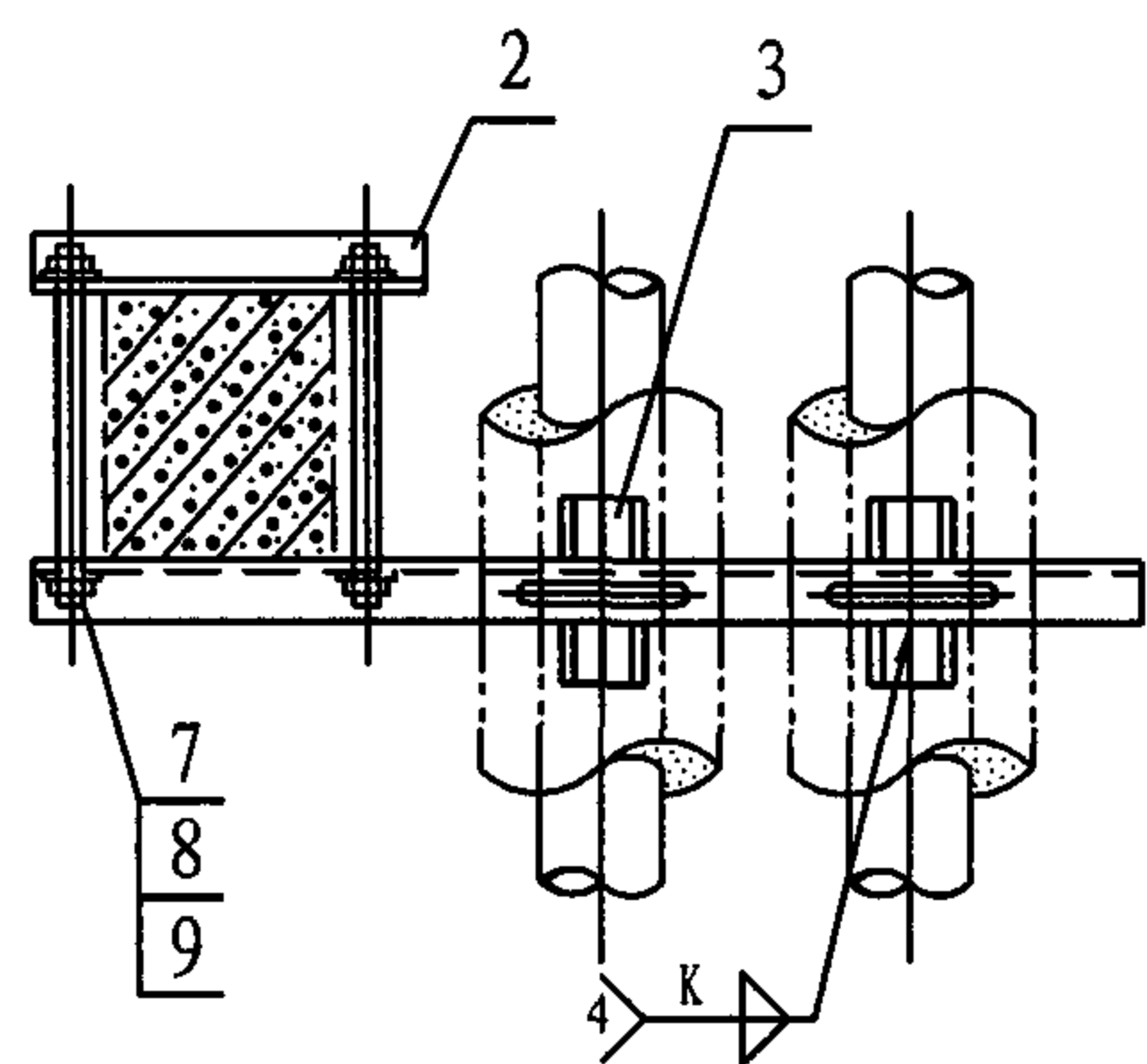
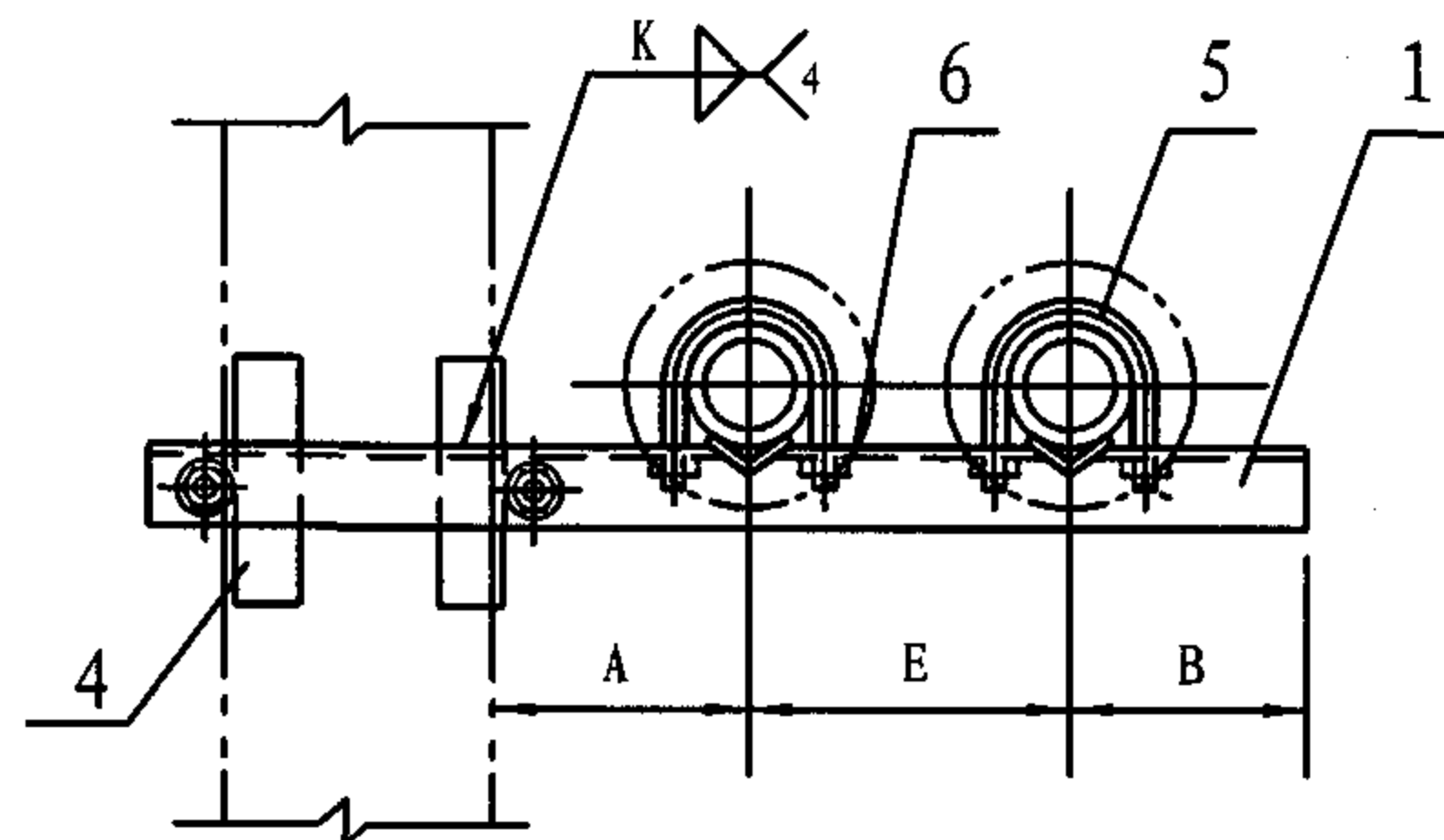
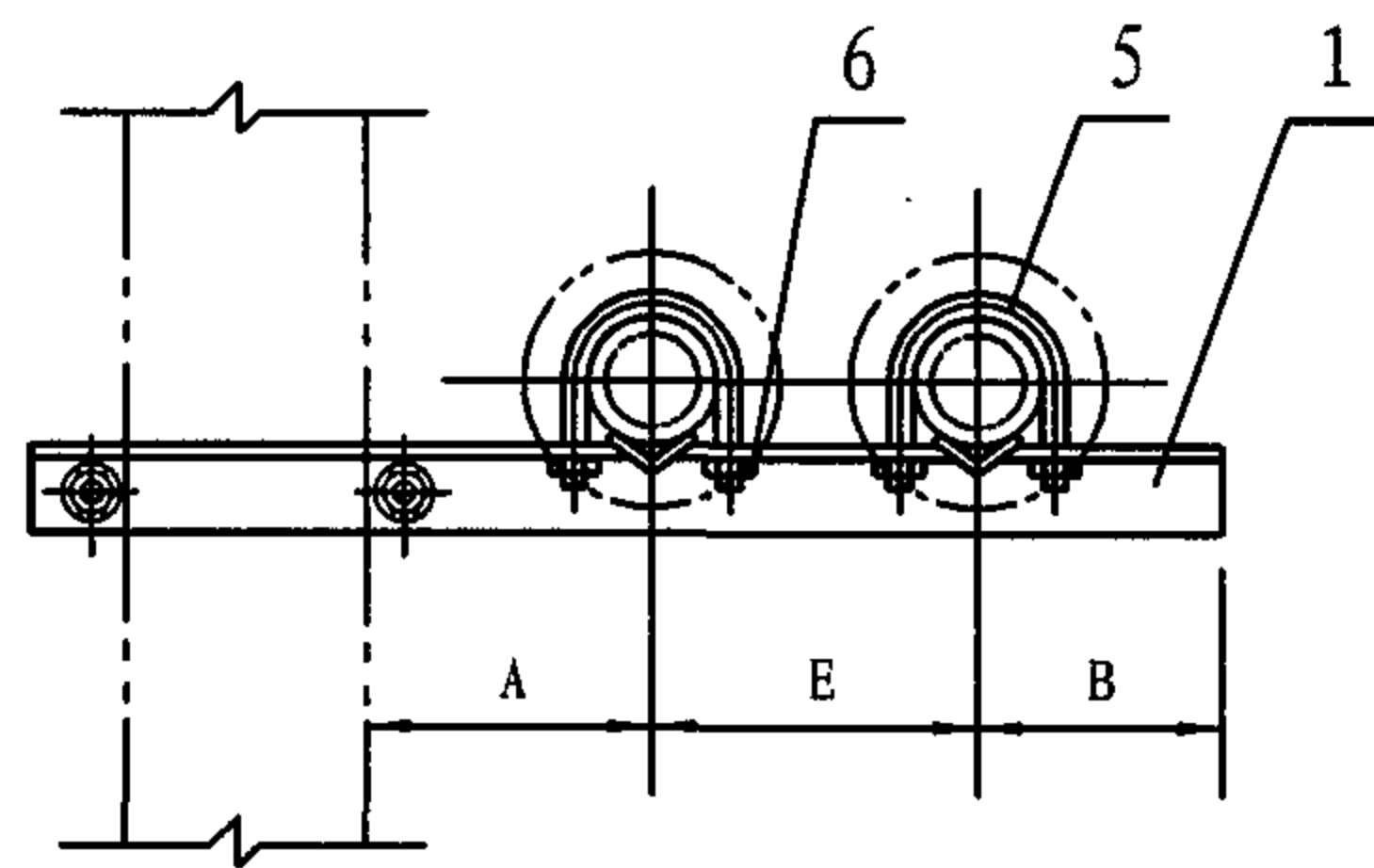
槽钢梁固定支架 (B型)
DN32

注: 1. 本图适用于 250°C 管道。
2. 选用标记示例: Z61-A (Z61 支架 A 型)。

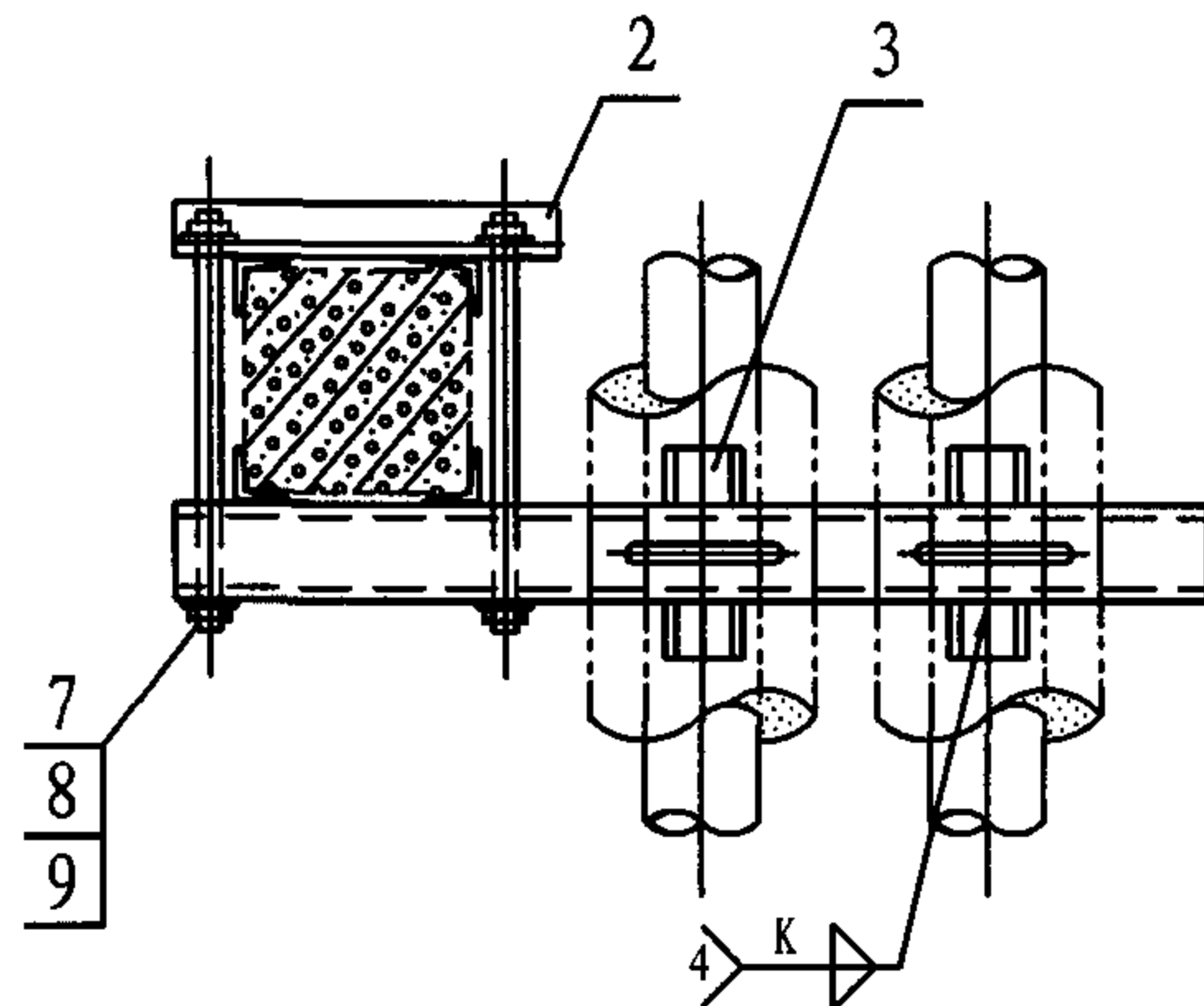
尺 寸 表		
公称直径 DN	25	32
管子外径 D_o	32	38
A	190	200
E	300	320
B	50	55
零件 2 长度	70	100
零件 3 长度	70	48

零 件				材 料 规 格	
件号	图号	名称	件数		
1	本图	支梁	1	角钢 70x8	槽钢 10
2	本图	角钢	4	20x3	20x4
3	本图	加固角钢	1	40x4	40x4

Z61柱上悬臂梁保温双管固定支架 (DN25-32)							图集号	05R417-1
审核	陈元	设计	孟和维	校对	周文鼎	页	74	



角钢梁固定支架 (A型)
DN25



槽钢梁固定支架 (B型)
DN32

注: 1. 本图适用于 $\le 250^\circ$ 管道。
2. 选用标记示例: Z62-B (Z62 支架 B型)。

尺寸表

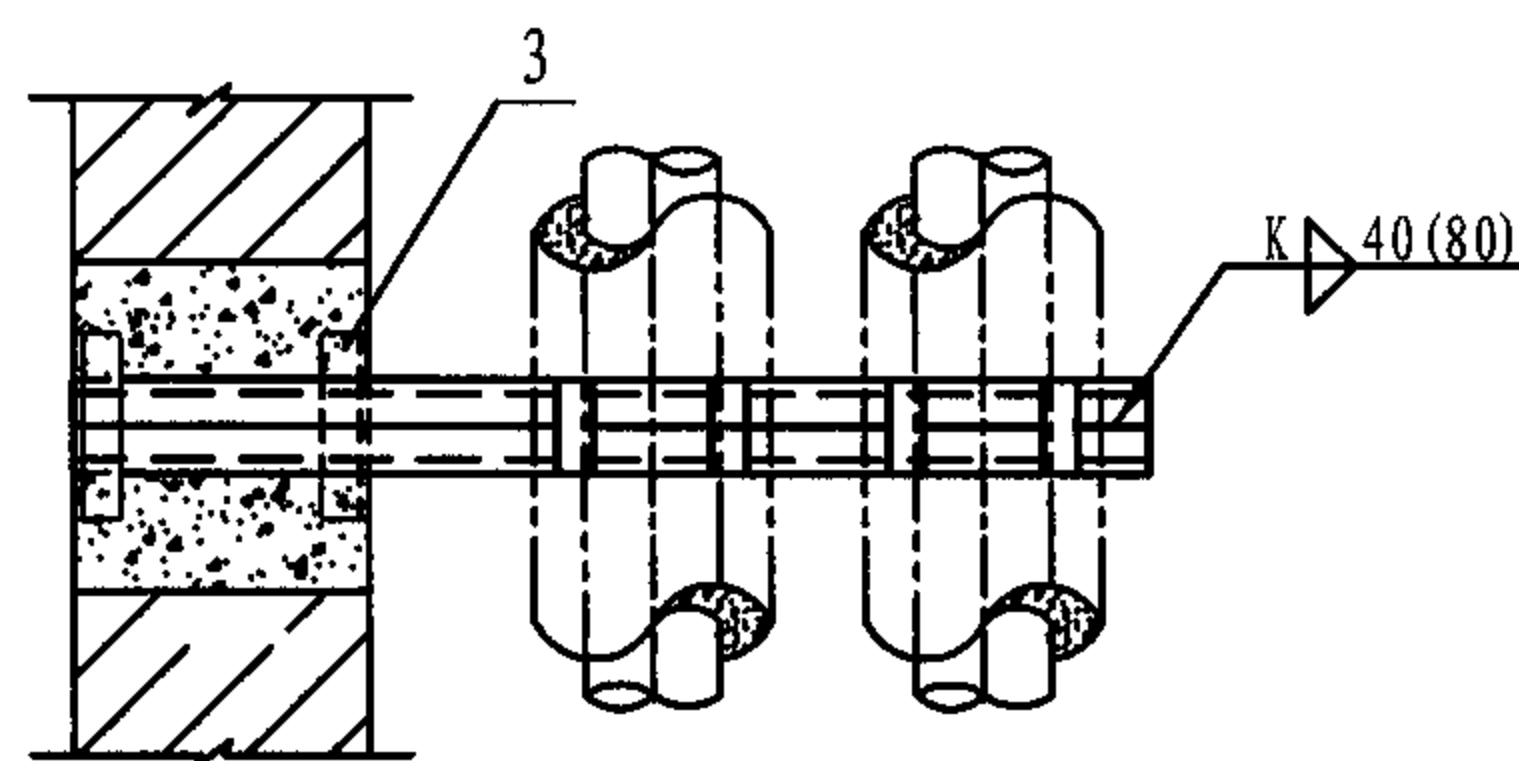
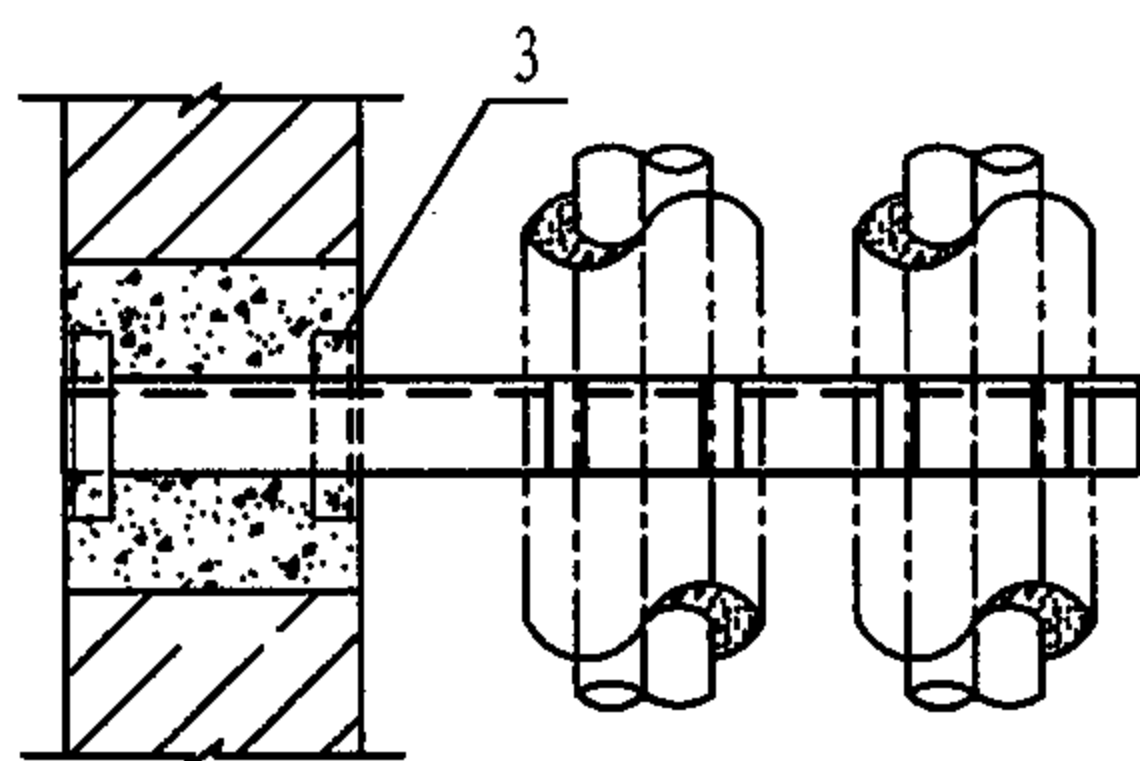
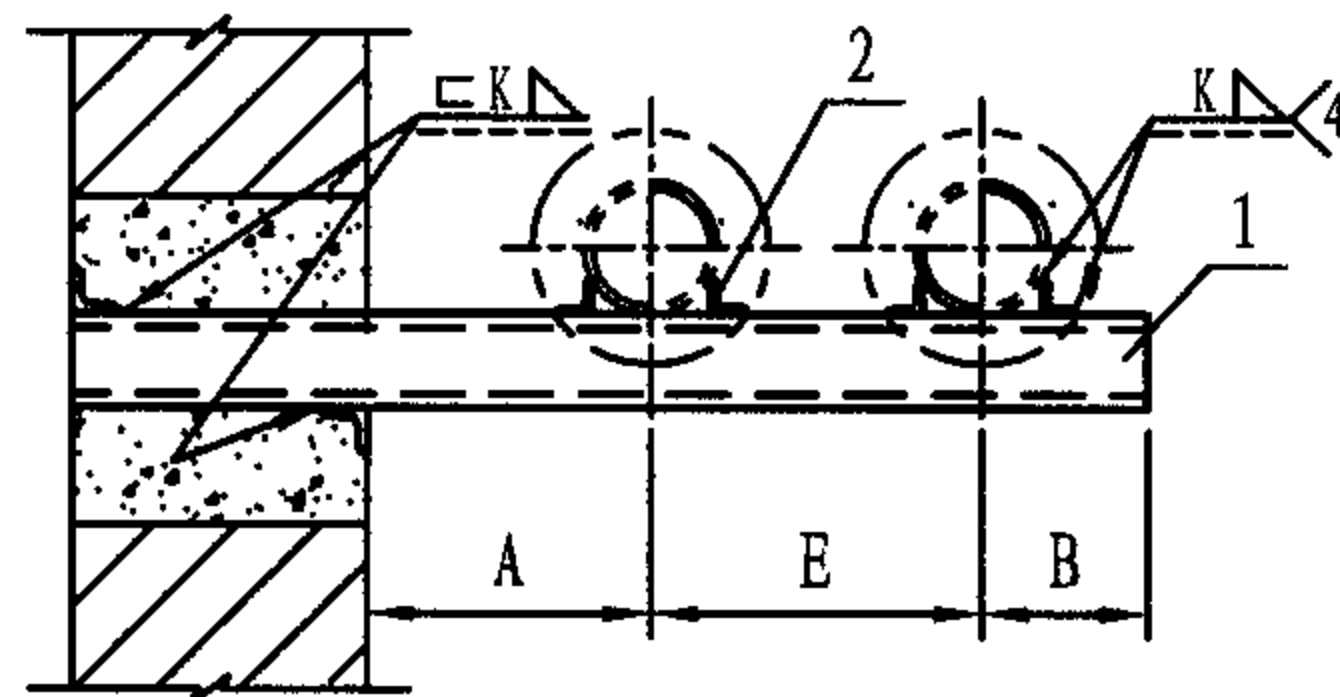
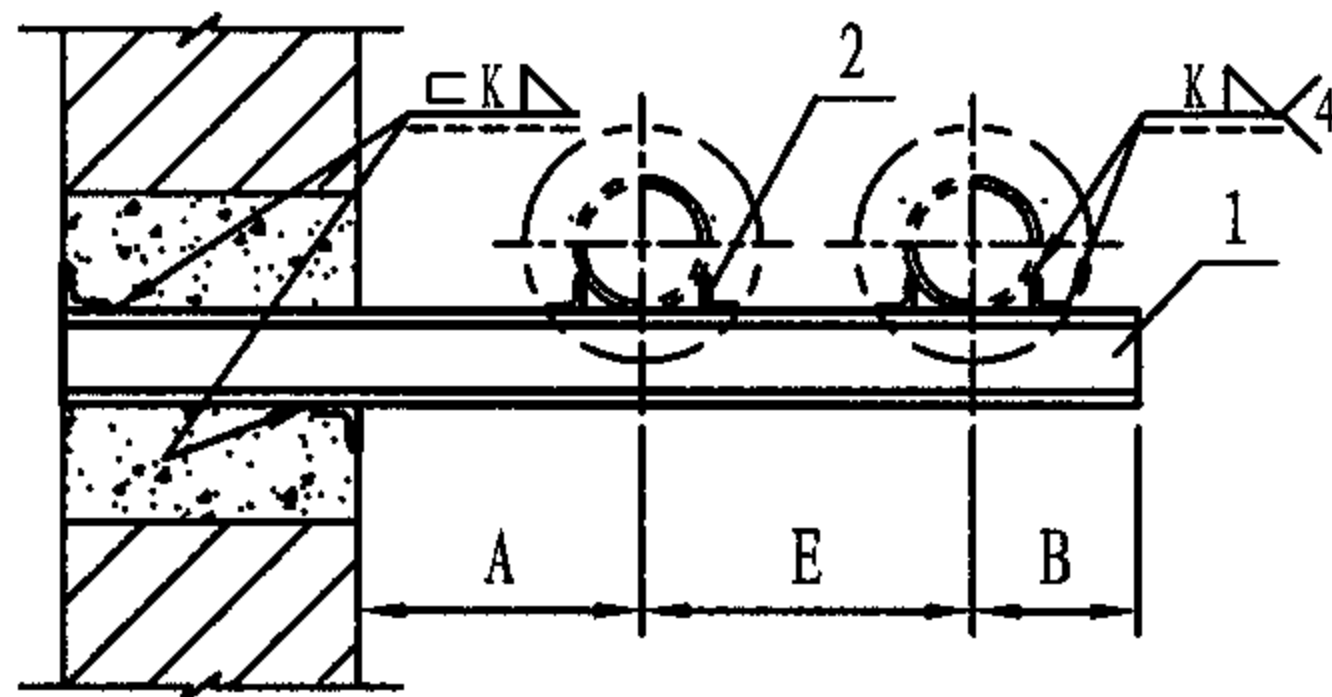
公称直径 DN	25	32
管子外径 D_o	32	38
A	190	200
E	300	320
B	50	55
零件 3 长度	40	40
零件 4 长度	—	140

零件

件号	图号	名称	件数	材料规格	
1	本图	支梁	1	角钢 70x8	槽钢 10
2	本图	夹紧梁	1	角钢 10x5	角钢 63x4
3	本图	角钢	4	20x3	20x4
4	本图	加固角钢	4	—	40x4
5	124页	夹环	2	N1	N2
6	GB/T41-2000	螺母	4	M10	M10
7	193页	双头螺栓	2	M14	M14
8	GB/T41-2000	螺母	4	M14	M14
9	GB/T95-2002	垫圈	4	14	14

Z62柱上悬臂梁保温双管固定支架
(DN25-32)

图集号 05R417-1



槽钢梁固定支架(A型)
DN 40

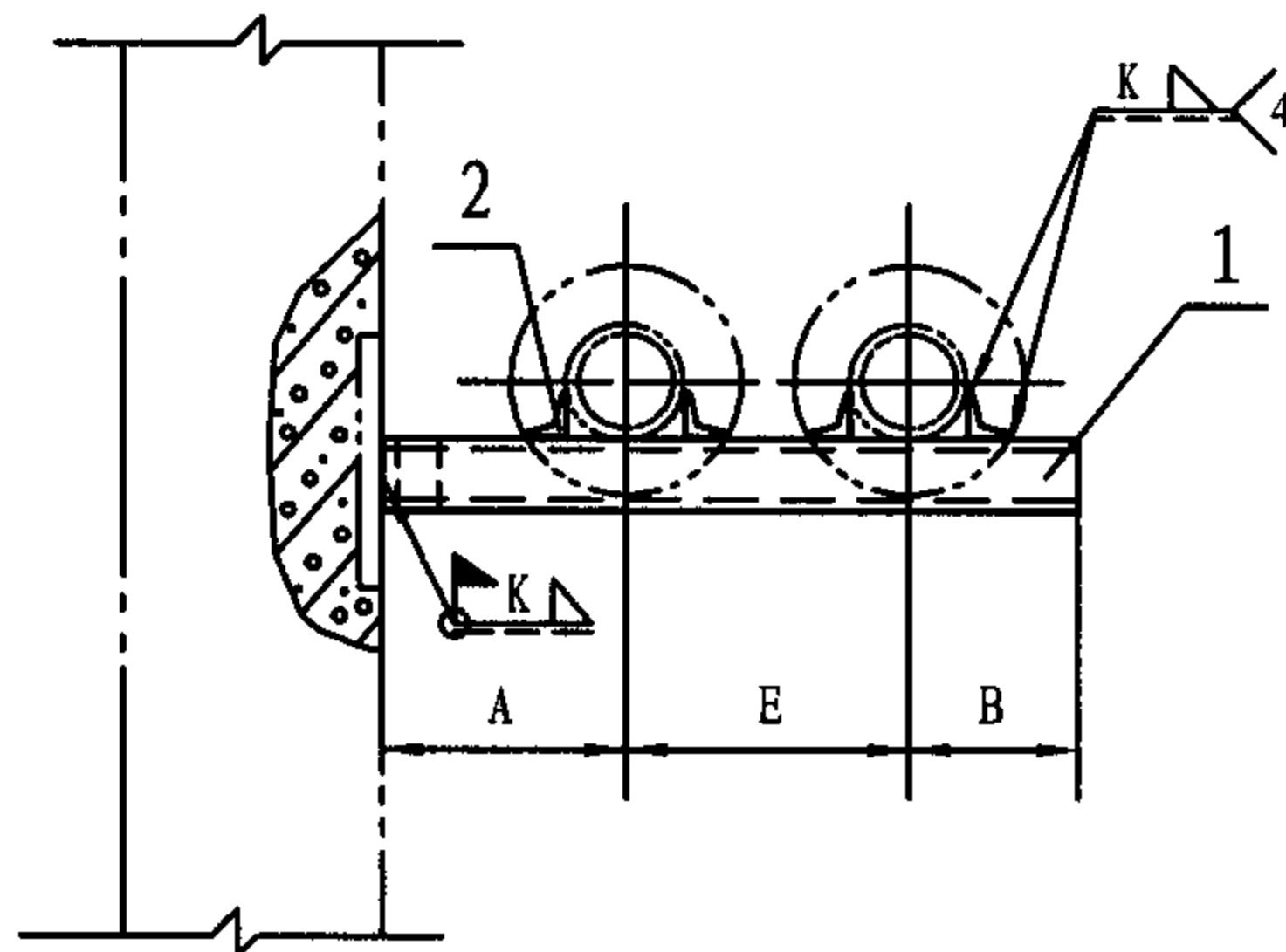
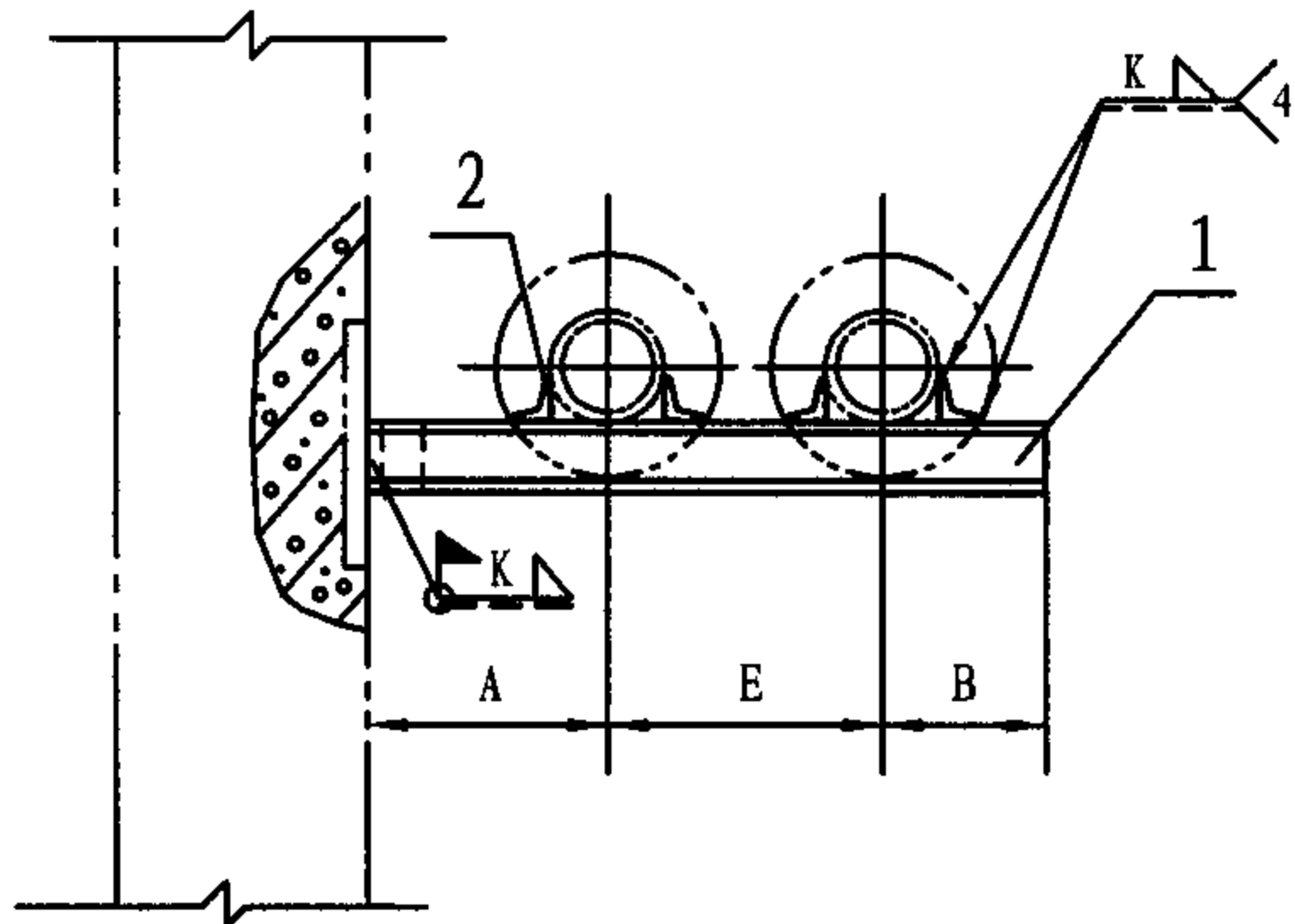
组合槽钢梁固定支架(B型)
DN 50-100

- 注: 1. 支梁埋入砖墙内深度由土建设计人员决定。
2. 焊接组合槽钢时, 其断续焊缝在支座(角钢)处应铲平。
3. 适用温度 $\leq 250^{\circ}\text{C}$ 。
4. 选用标记示例: Z63-B/80 (Z63支架 B型 DN80)。

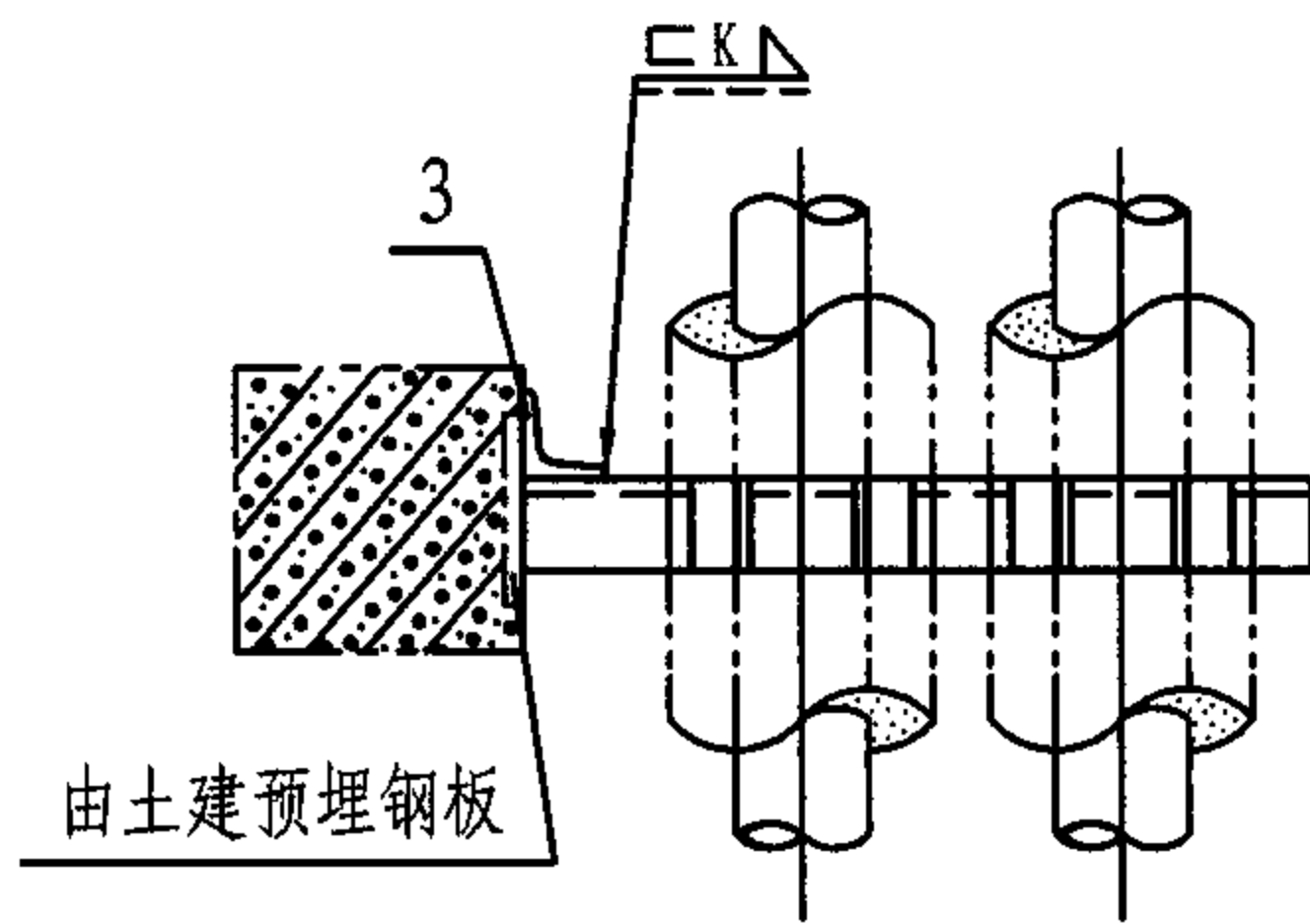
尺 寸 表					
公称直径 DN1	40	50	65	80	100
公称直径 DN2	45	57	73	89	108
A	210	220	230	240	250
E	330	350	370	390	420
B	60	70	85	100	110
零件2长度	53	74	80	80	96
零件3长度	240	240	240	240	240

明 细 表								
零 件				材 料 规 格				
件号	图号	名称	件数					
1	本图	槽钢支梁	1	6	2x5	2x6.3	2x6.3	2x10
2	本图	角 钢	4	20x4	20x4	25x4	30x4	36x4
3	本图	加固角钢	2	40x4	40x4	40x4	40x4	40x4

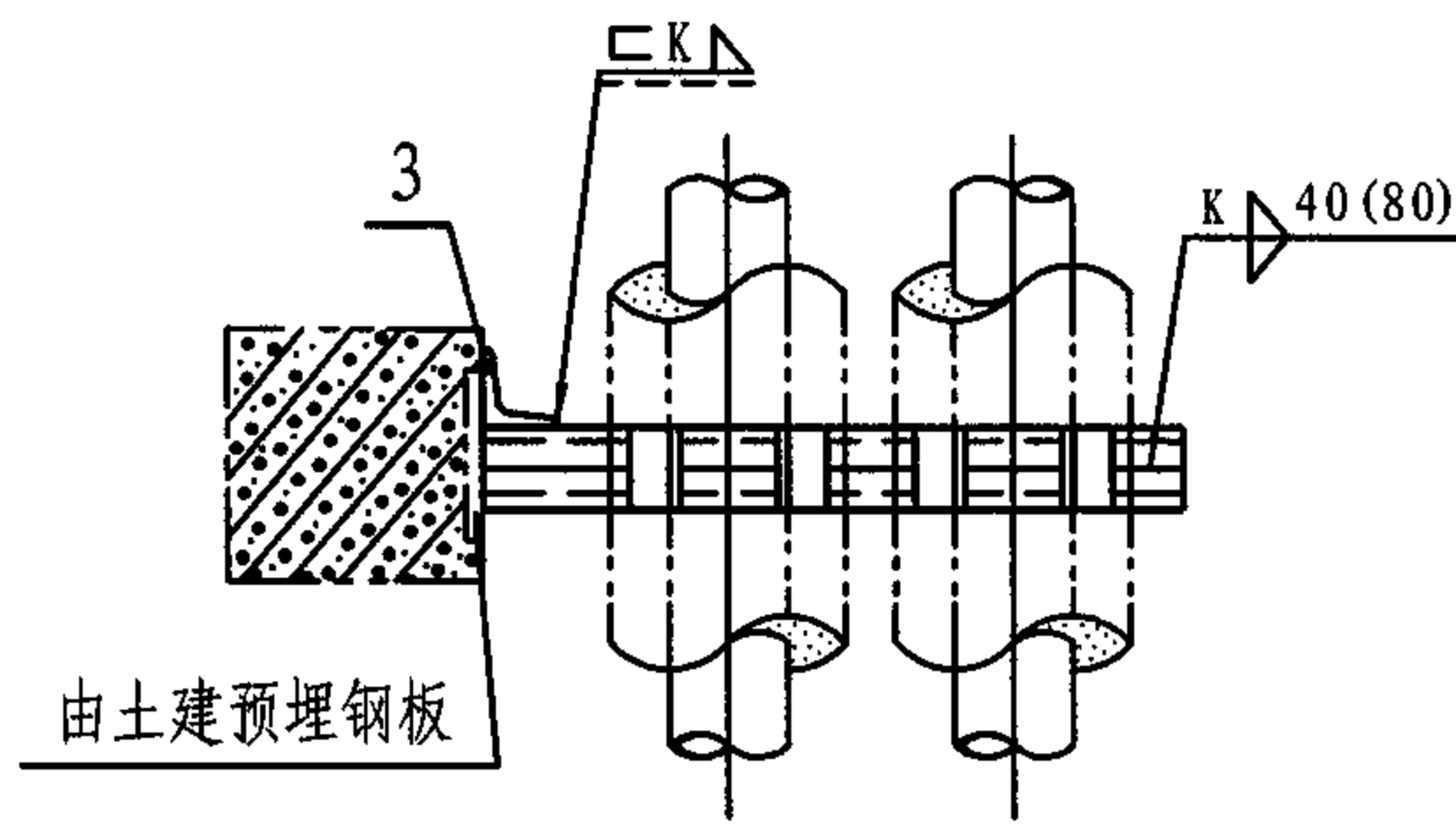
Z63墙上悬臂梁保温双管固定支架 (DN40-100)								图集号	05R417-1
审核	陈元	设计	吴冲	校对	周文鼎	页	76		



- 注: 1. 本图适用于 $\leq 250^{\circ}\text{C}$ 。
 2. 焊接组合槽钢时, 其断续焊缝在支座(角钢)处应铲平校直。
 3. 选用标记示例: Z64-B/80 (Z64支架 B型 DN80)。



槽钢梁固定支架(A型)
DN40

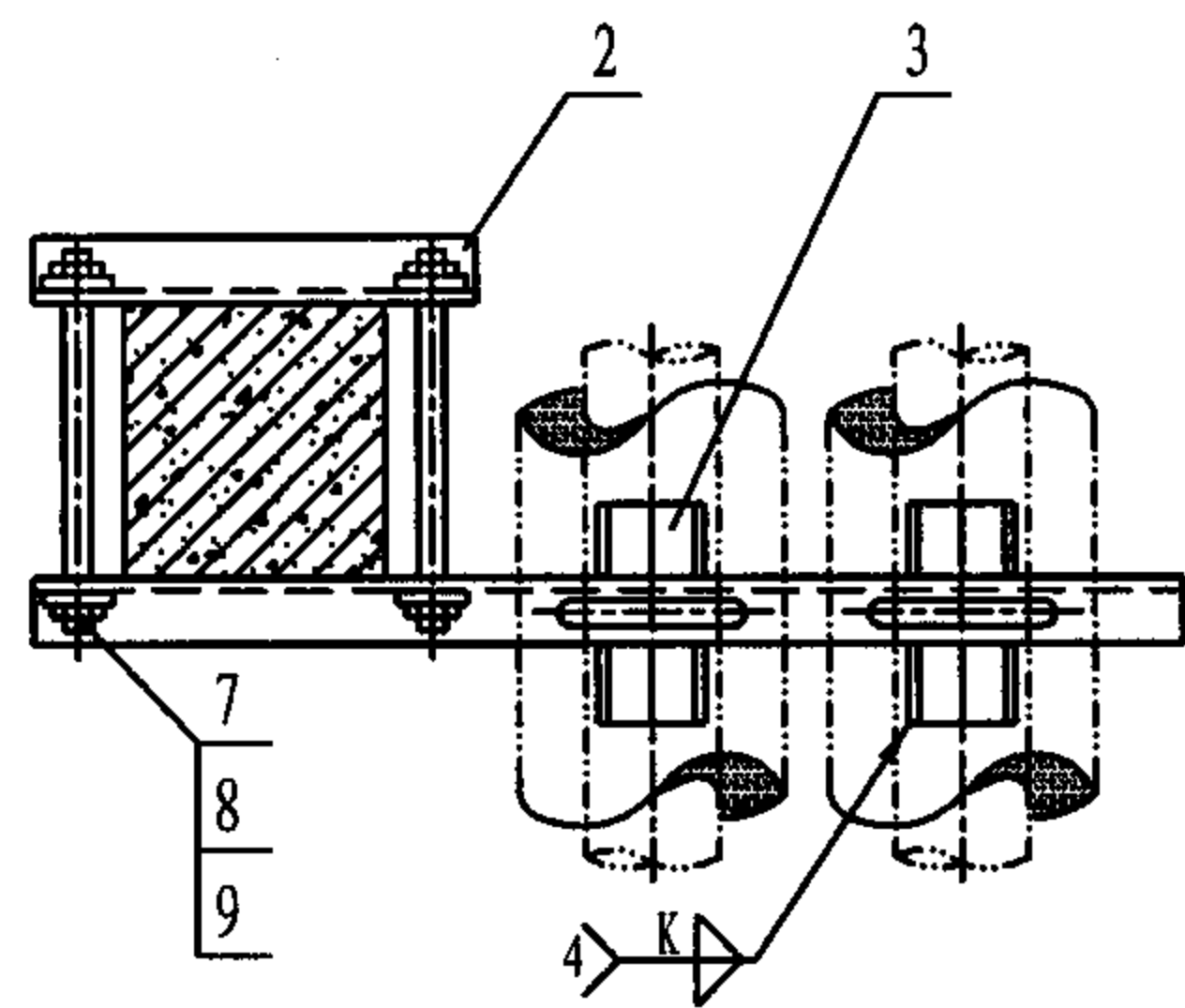
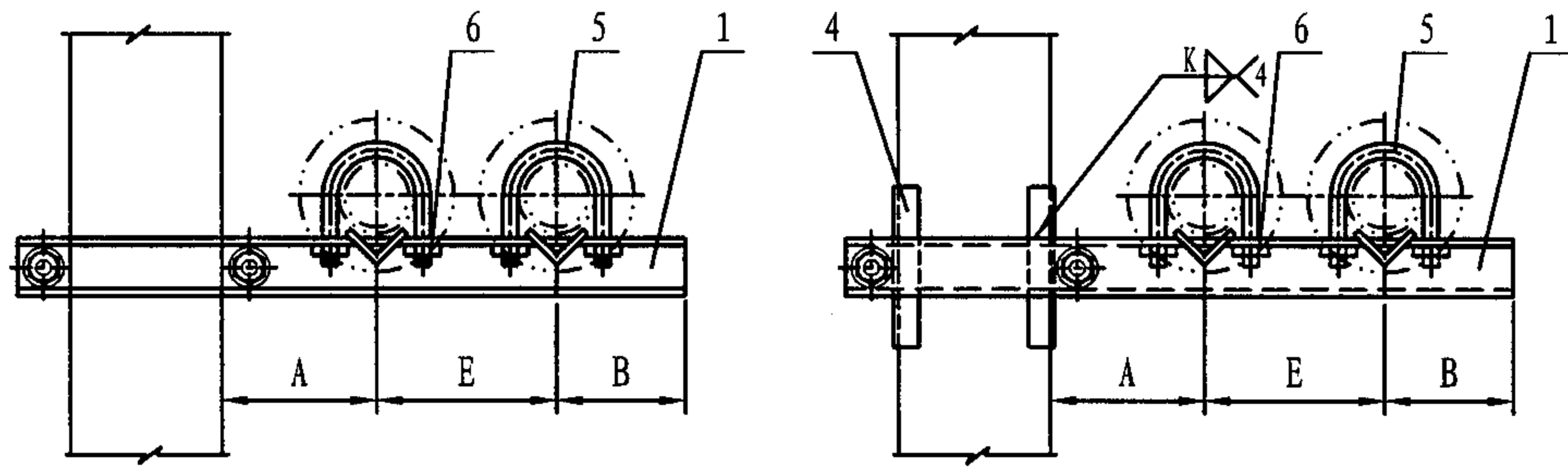


组合槽钢梁固定支架(B型)
DN50-100

公称直径 DN	40	50	65	80	100
管子外径 D_o	45	57	73	89	108
A	210	220	230	240	250
E	330	350	370	390	420
B	60	70	85	100	110
零件 2 长度	53	74	80	80	96
零件 3 长度	126	50	63	63	100

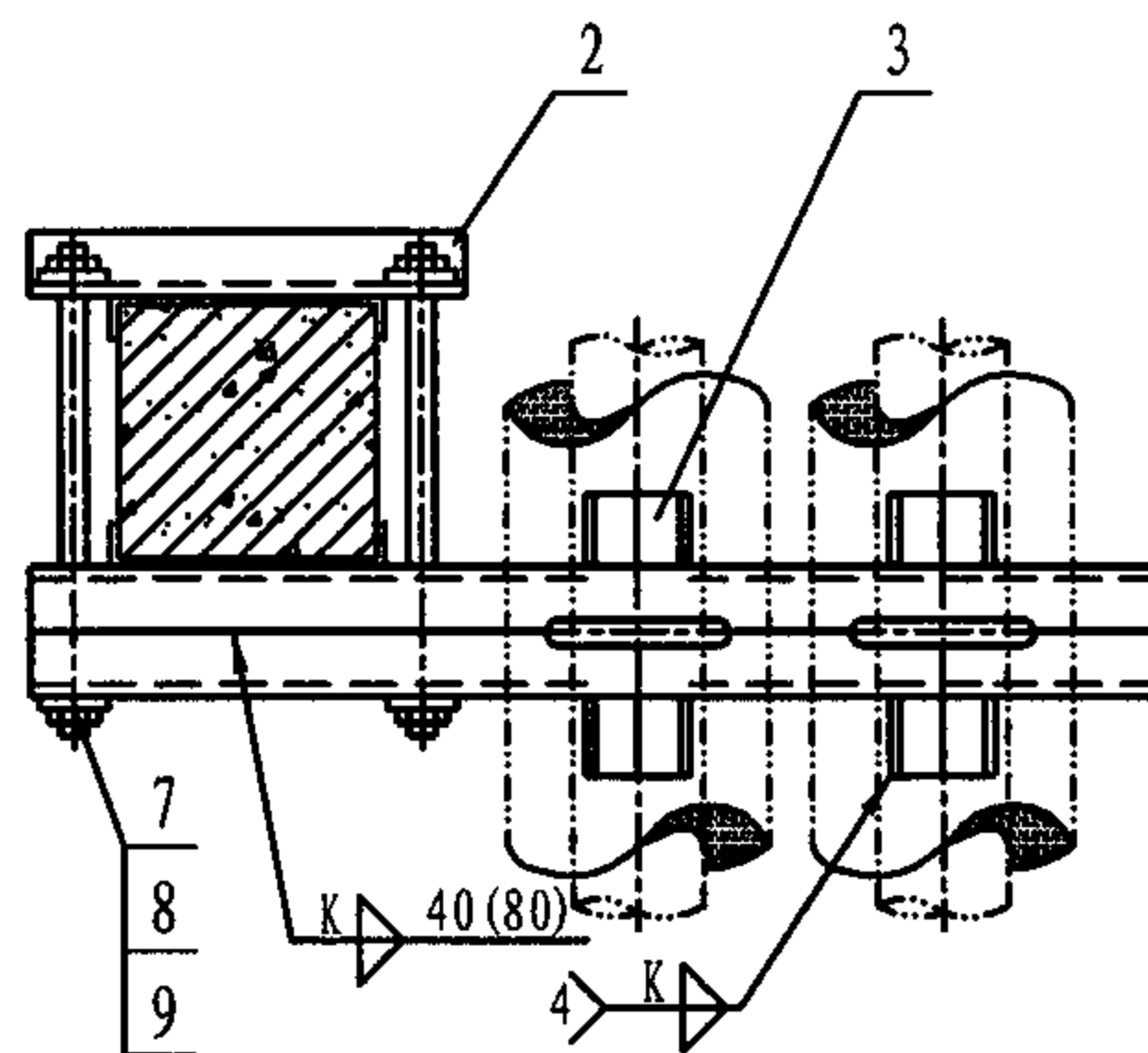
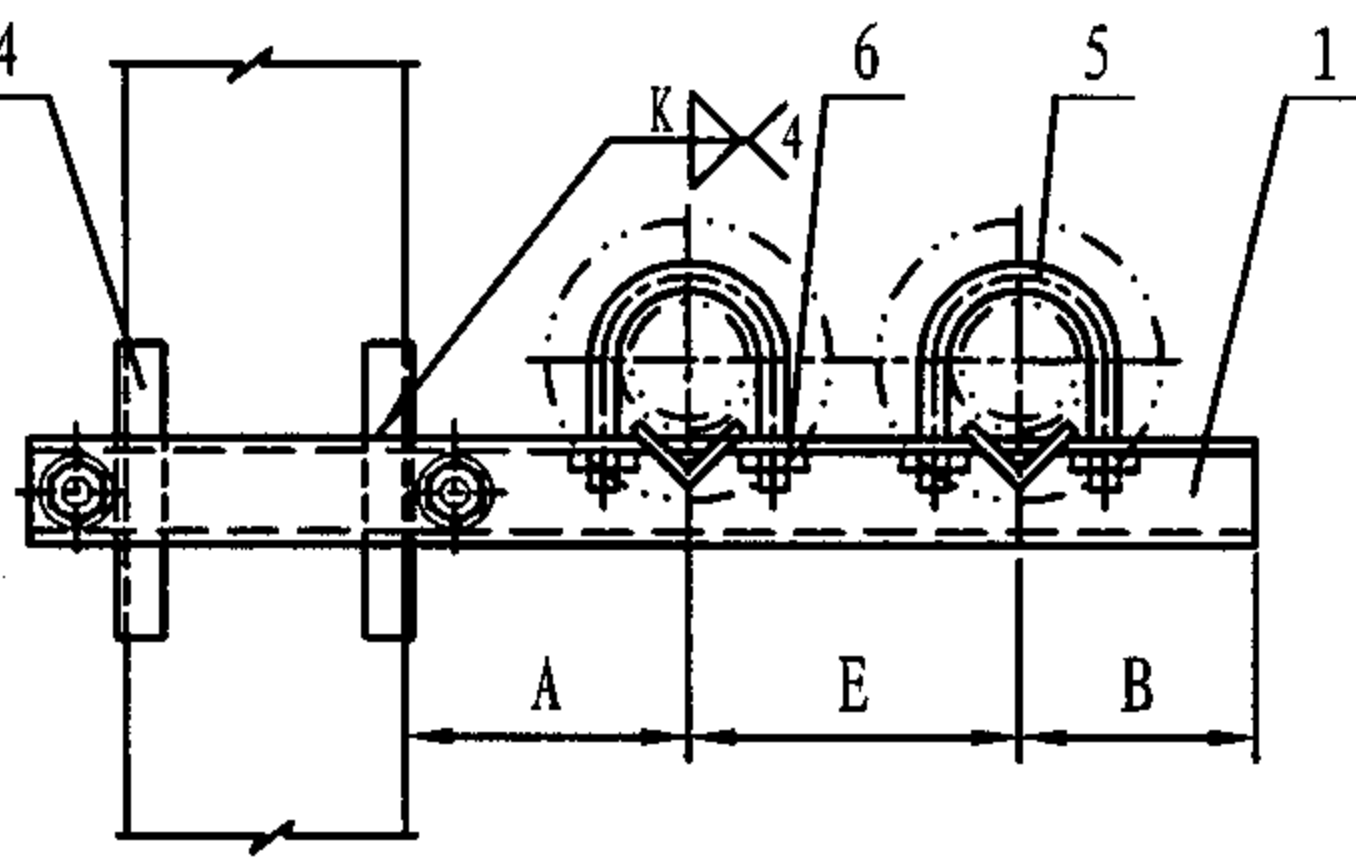
零件				材料规格				
件号	图号	名称	件数	槽钢	2槽钢	2槽钢	2槽钢	2槽钢
1	本图	支梁	1	槽钢 12.6	2槽钢 5	2槽钢 6.3	2槽钢 6.3	2槽钢 10
2	本图	角钢	4	20x4	20x4	25x4	30x4	36x4
3	本图	加固角钢	1	40x4	40x4	50x4	50x4	50x4

Z64柱上悬臂梁保温双管固定支架 (DN40-100)								图集号	05R417-1
审核	陈元	设计	孟和维	校对	周文鼎	页	77		



槽钢梁固定支架(A型)

DN40



组合槽钢梁固定支架(B型)

DN50-100

注: 1. 本图适用于 $<250^{\circ}\text{C}$ 管道。

2. 选用标记示例: Z65-B/100 (Z65支架 B型 DN100)。

尺寸表

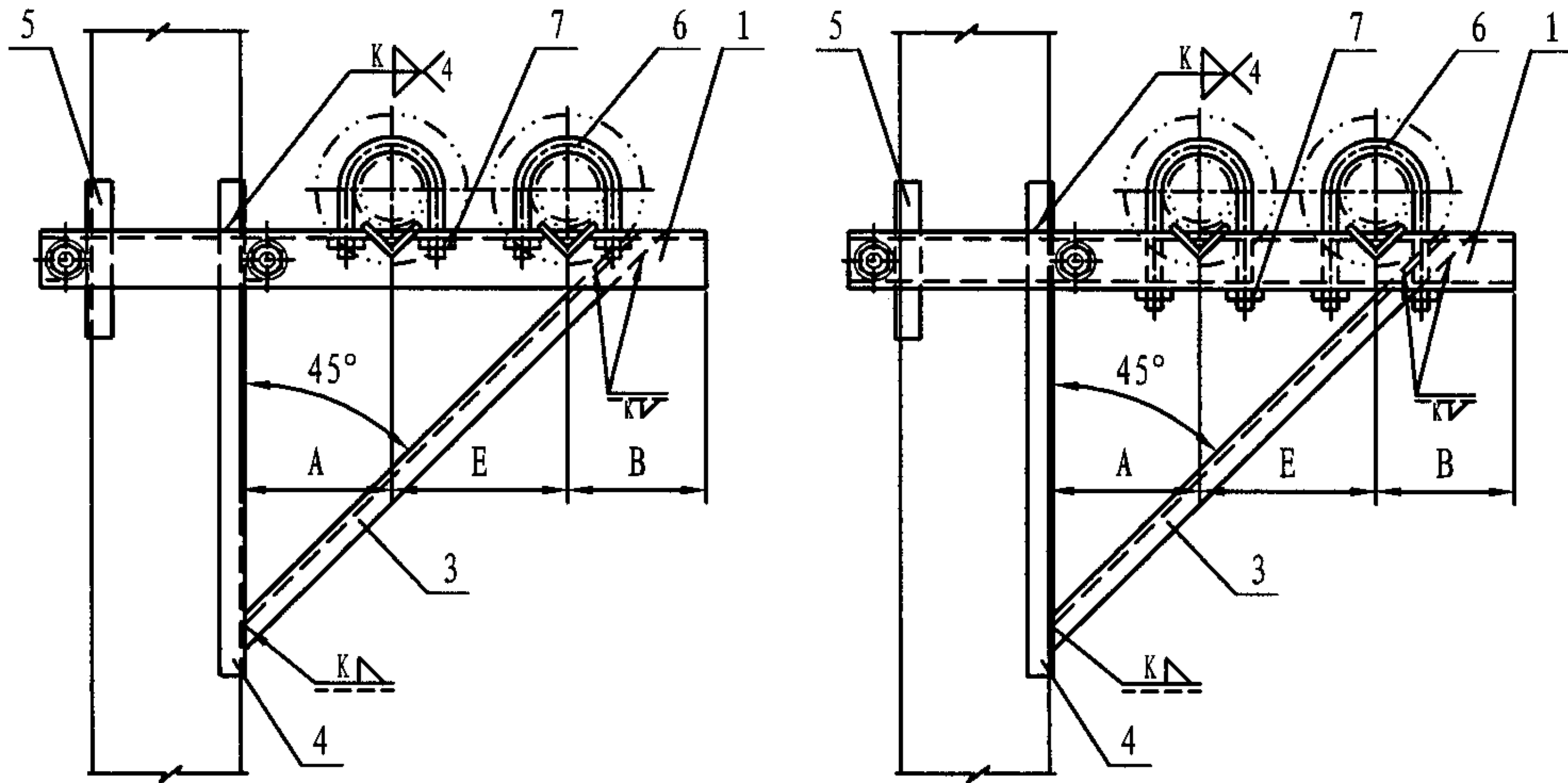
公称直径 DN	40	50	65	80	100
管子外径 D_o	45	57	73	89	108
A	210	220	230	240	250
E	330	350	370	390	420
B	60	70	85	100	110
零件 3 长度	40	40	50	50	50
零件 4 长度	-	150	150	150	170

明细表

零件				材料规格				
件号	图号	名称	件数					
1	本图	支梁	1	槽钢12.6	2槽钢5	2槽钢6.3	2槽钢6.3	2槽钢10
2	本图	夹紧梁	1	角钢 63x4	角钢 63x4	角钢 63x4	角钢 63x4	角钢 63x4
3	本图	角钢	4	角钢 20x4	角钢 20x4	角钢 25x4	角钢 30x4	角钢 36x4
4	本图	加固角钢	4	-	角钢 40x4	角钢 40x4	角钢 40x4	角钢 40x4
5	124页	夹环	2	N3	N4	N5	N6	N7
6	GB/T41-2000	螺母	4	M10	M12	M12	M12	M16
7	195页	双头螺栓	2	M14	M14	M16	M16	M16
8	GB/T41-2000	螺母	4	M14	M14	M16	M16	M16
9	GB/T95-2002	垫圈	4	14	14	16	16	16

Z65柱上悬臂梁保温双管固定支架
(DN40-100)

图集号 05R417-1



注: 1. 本图适用于 <math> < 250^{\circ}\text{C}</math> 管道。

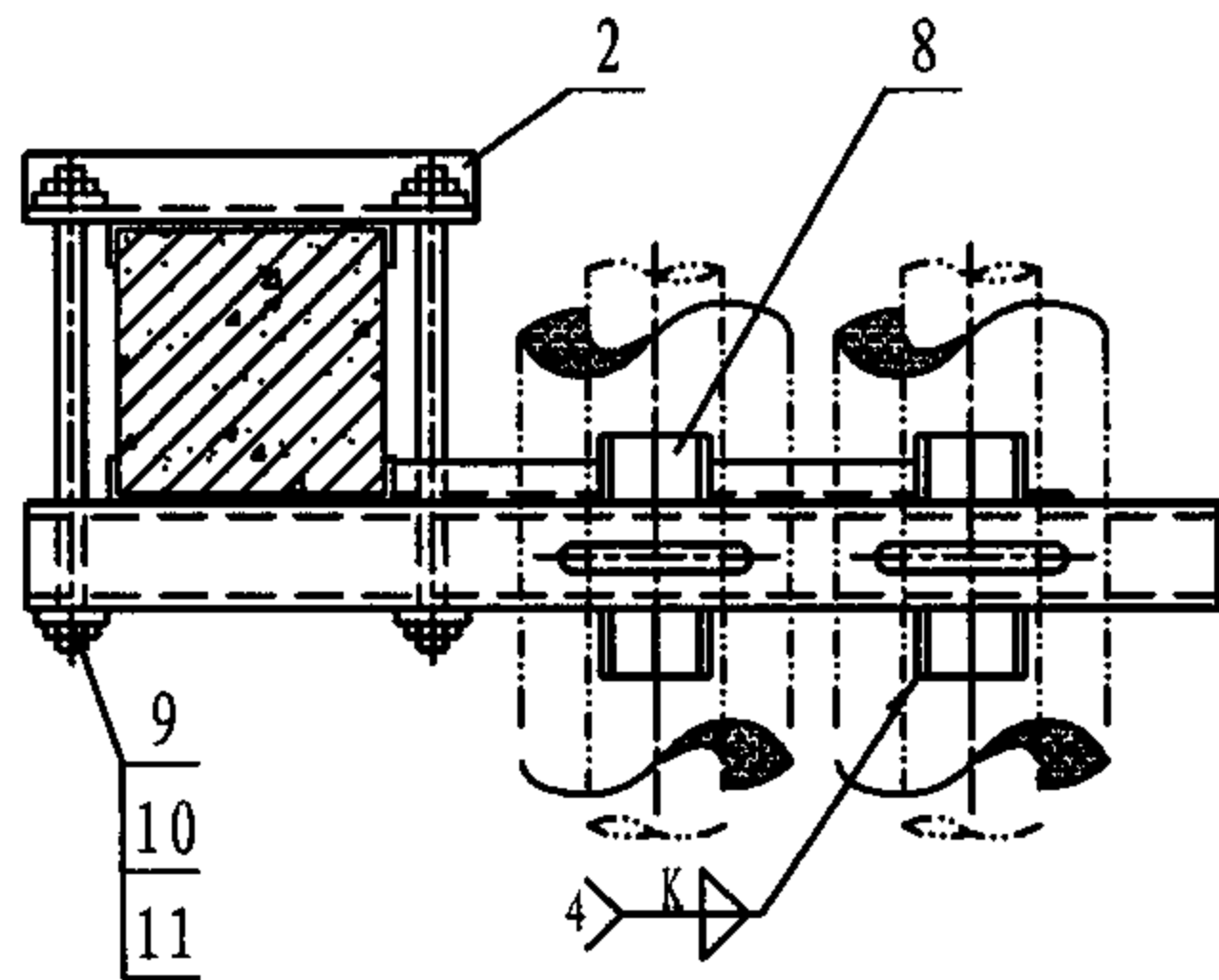
2. 选用标记示例: Z66-B/200 (Z66 支架 B型 DN200)。

尺寸表

公称直径 DN	125	150	200	250	300
管子外径 D_o	133	159	219	273	325
A	270	300	330	370	400
E	450	570	580	640	720
B	130	155	200	240	270
零件 3 长度	~1100	~1300	~1350	~1500	~1650
零件 4 长度	1020	1100	1200	1320	1450
零件 5 长度	150	180	230	240	260
零件 6 长度	50	60	60	60	60

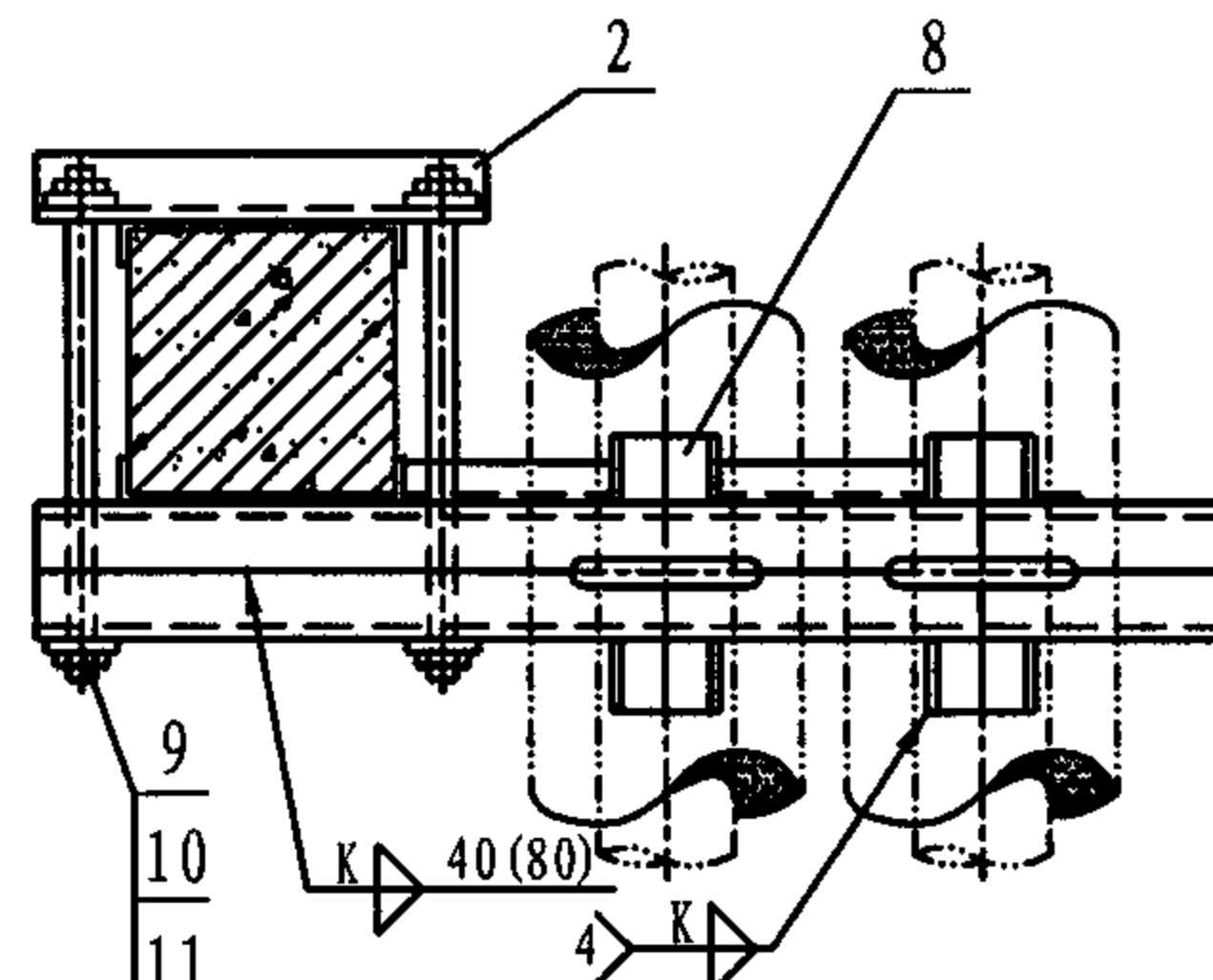
明细表

零件				材料规格				
件号	图号	名称	件数	槽钢16	2槽钢12.6	2槽钢16	2槽钢20	2槽钢25C
1	本图	支梁	1	槽钢16	2槽钢12.6	2槽钢16	2槽钢20	2槽钢25C
2	本图	夹紧梁	1	角钢 63x4	角钢 63x4	角钢 63x4	角钢 63x4	角钢 63x4
3	本图	斜撑	1	角钢 36x4	角钢 40x4	角钢 40x4	角钢 50x4	角钢 56x4
4	本图	加固角钢	1	角钢 40x4	角钢 40x4	角钢 40x4	角钢 50x4	角钢 56x4
5	本图	加固角钢	3	角钢 40x4	角钢 40x4	角钢 40x4	角钢 50x4	角钢 56x4
6	124页	夹环	2	N8	N9	N10	N11	N12
7	GB/T41-2000	螺母	4	M16	M16	M20	M20	M20
8	本图	角钢	4	角钢 45x3	角钢 56x4	角钢 75x6	角钢 90x8	角钢 100x10
9	193页	双头螺栓	2	M16	M18	M18	M18	M18
10	GB/T41-2000	螺母	4	M16	M18	M18	M18	M18
11	GB/T95-2002	垫圈	4	16	18	18	18	18



槽钢梁固定支架 (A型)

DN125

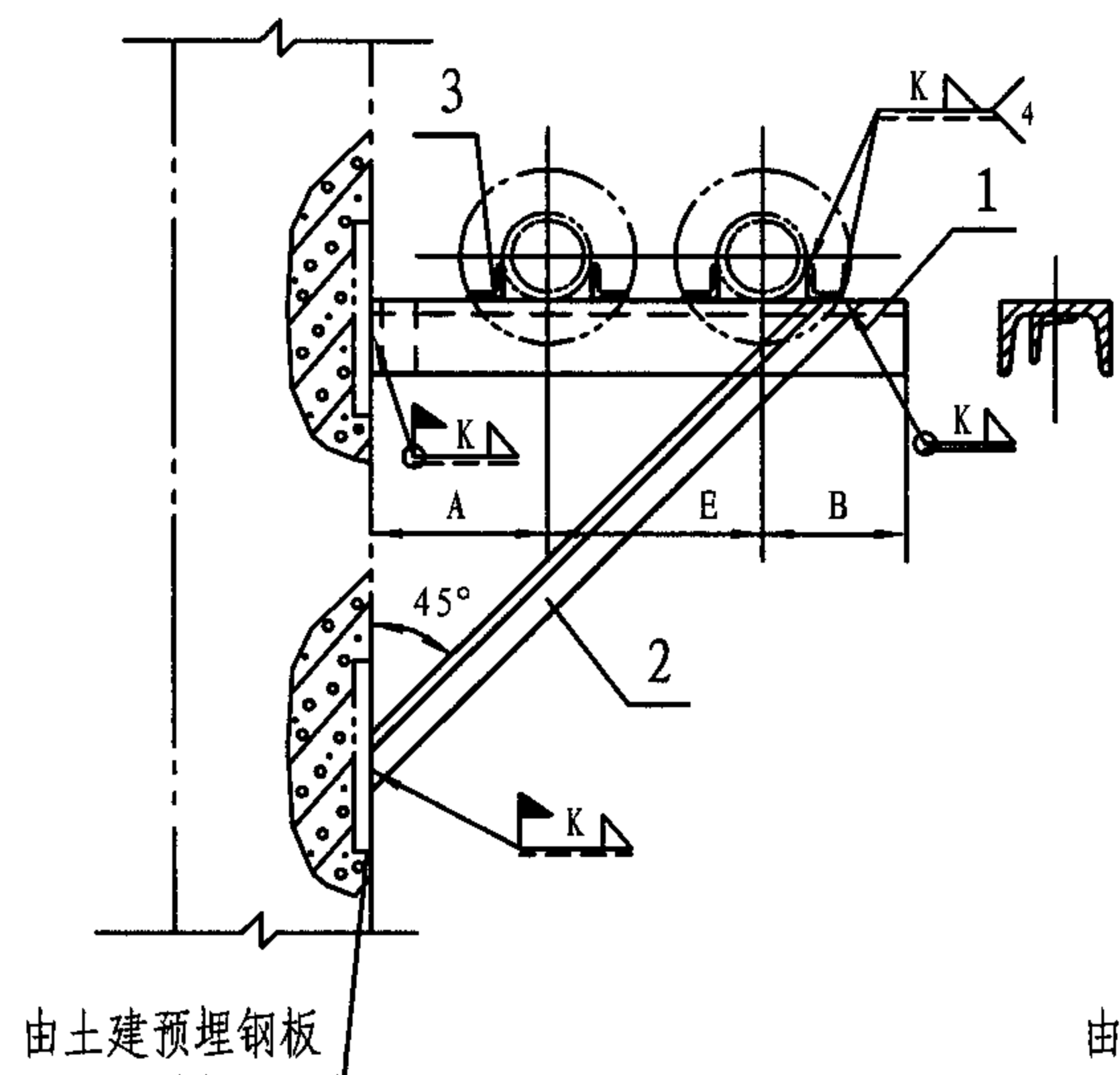


组合槽钢梁固定支架 (B型)

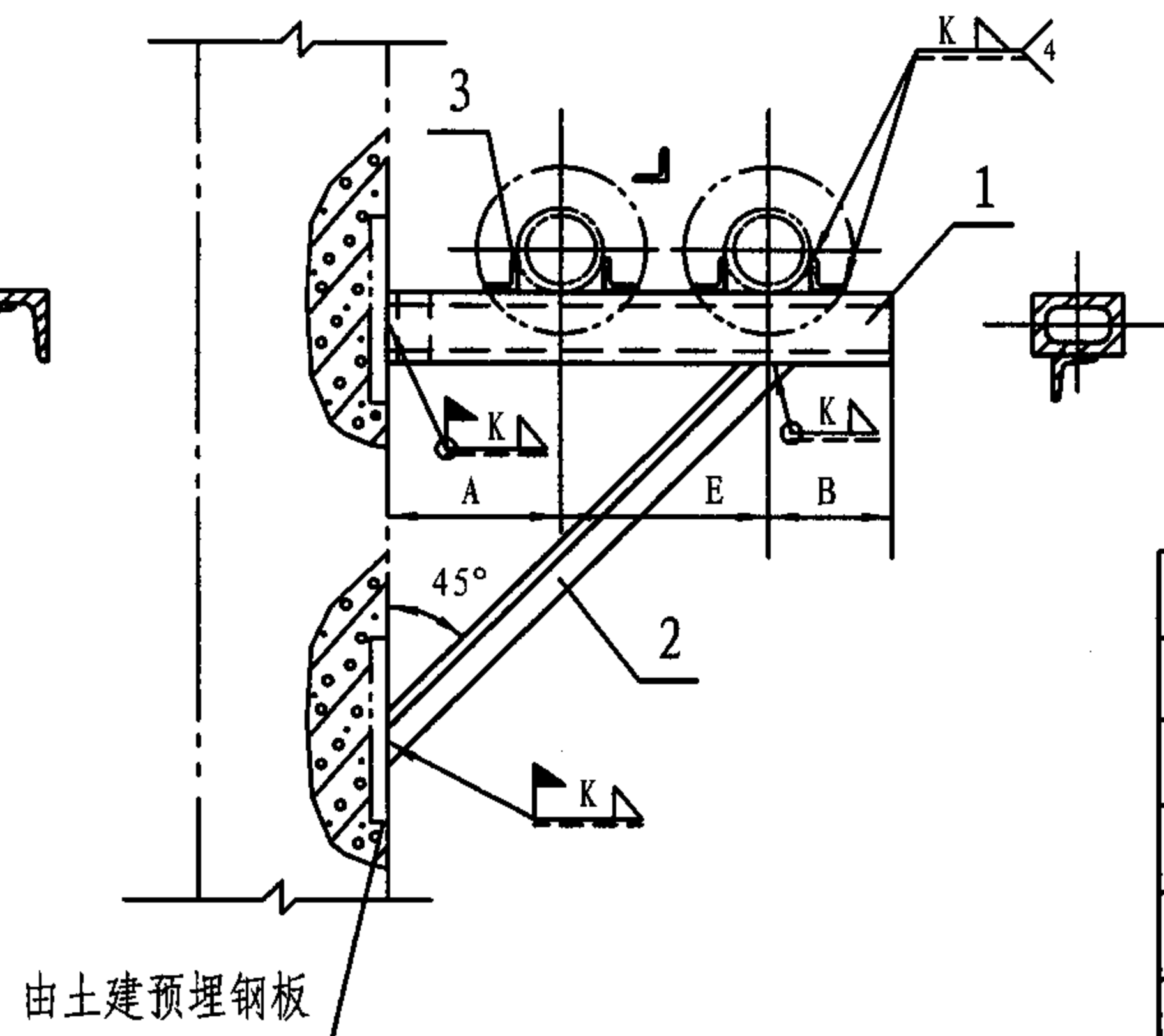
DN150-300

Z66柱上三角架保温双管固定支架
(DN125-300)

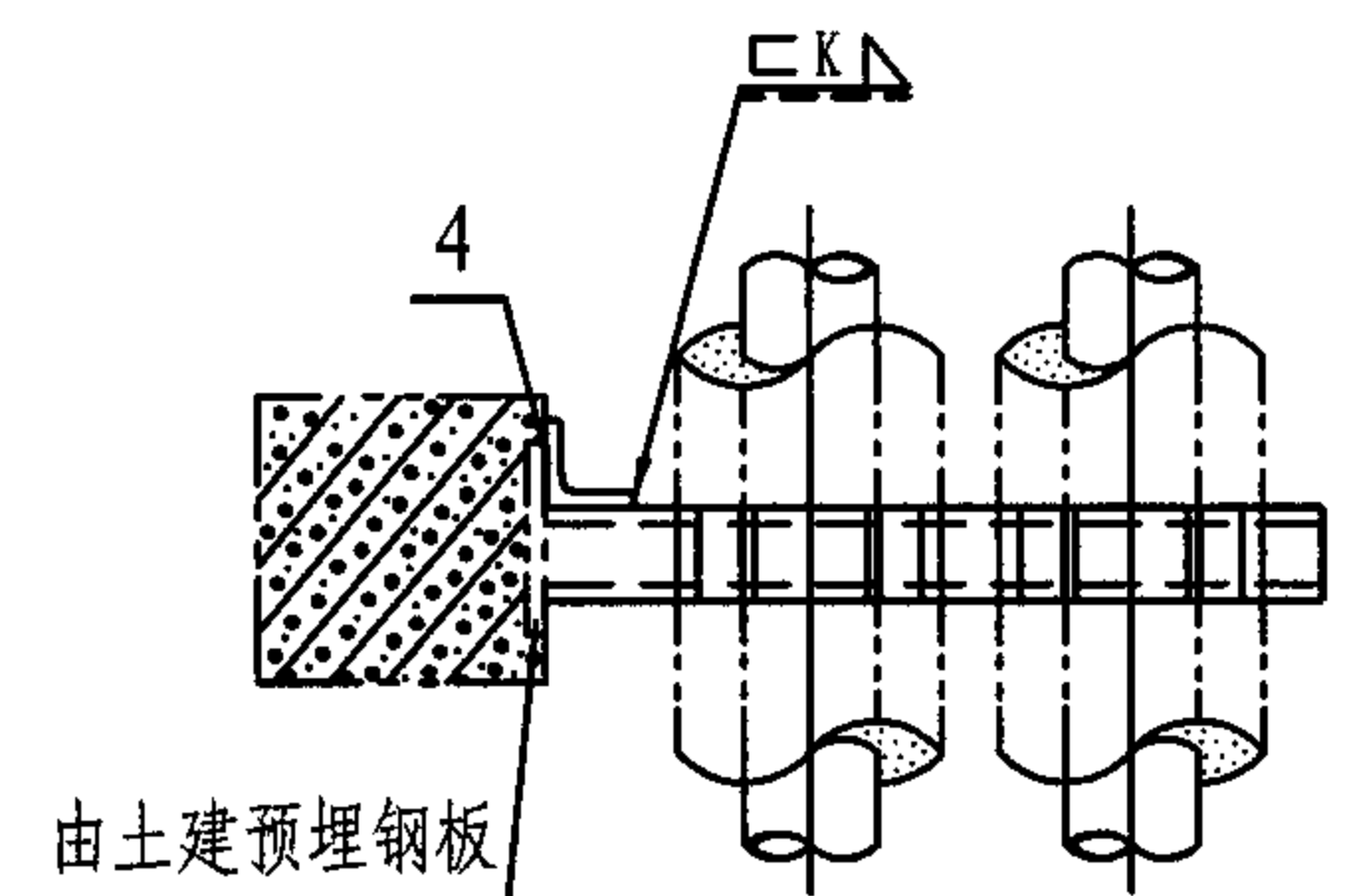
图集号 05R417-1



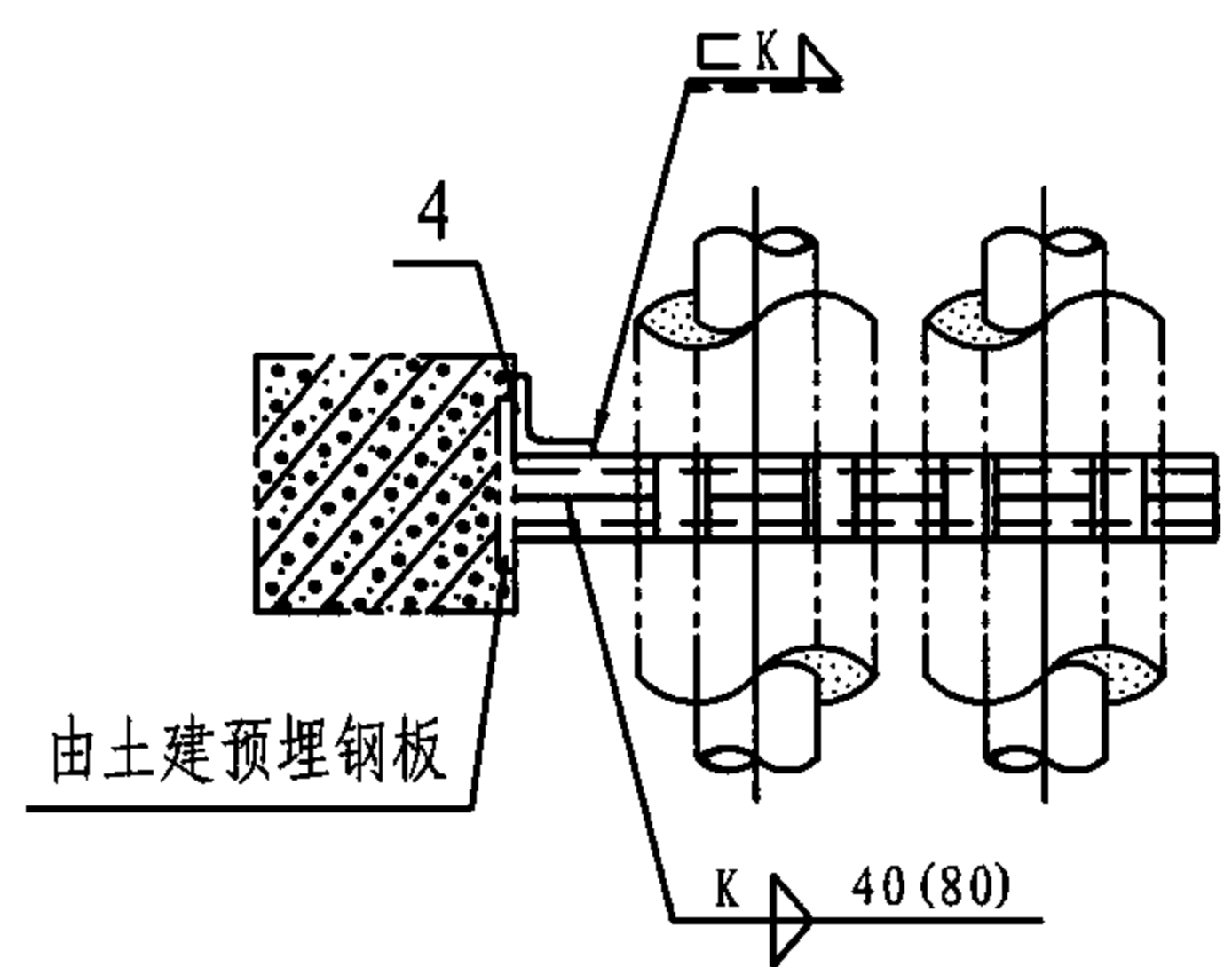
由土建预埋钢板



由土建预埋钢板



由土建预埋钢板



由土建预埋钢板

槽钢梁固定支架(A型)
DN125

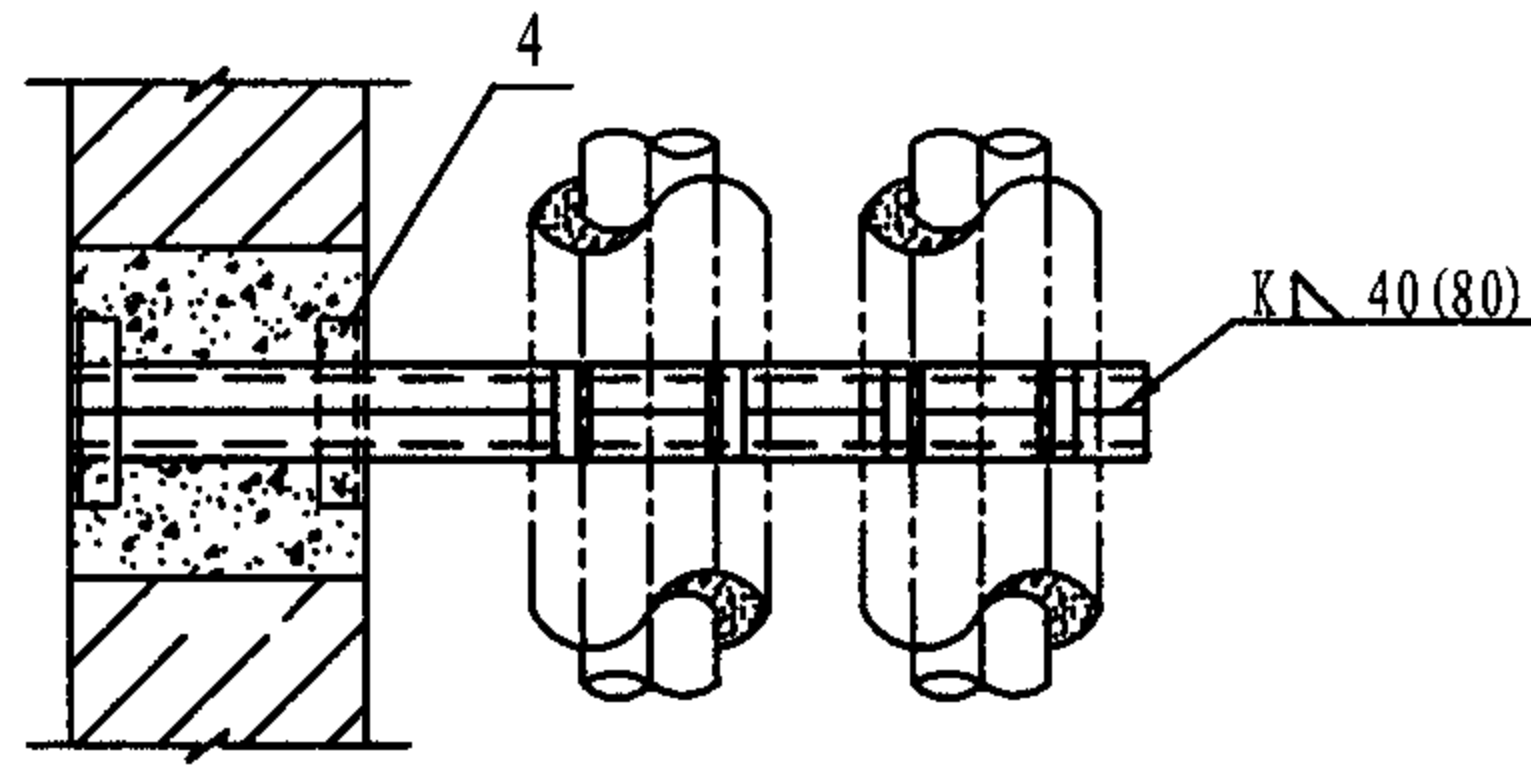
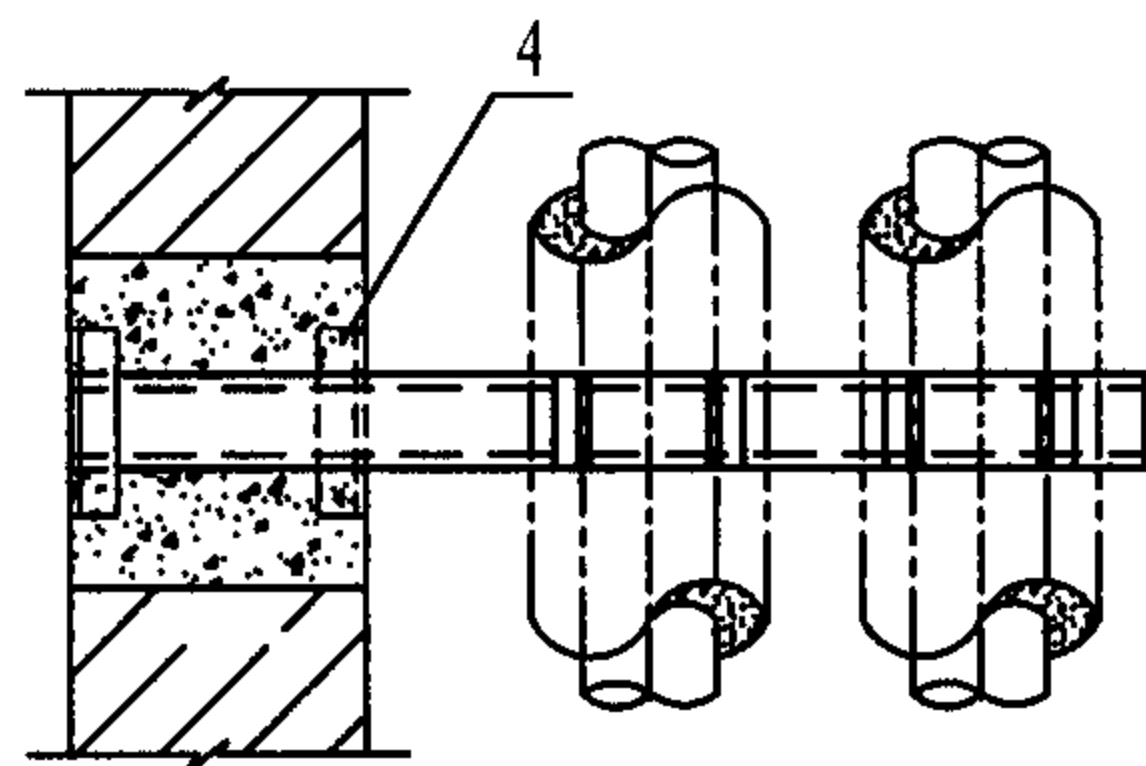
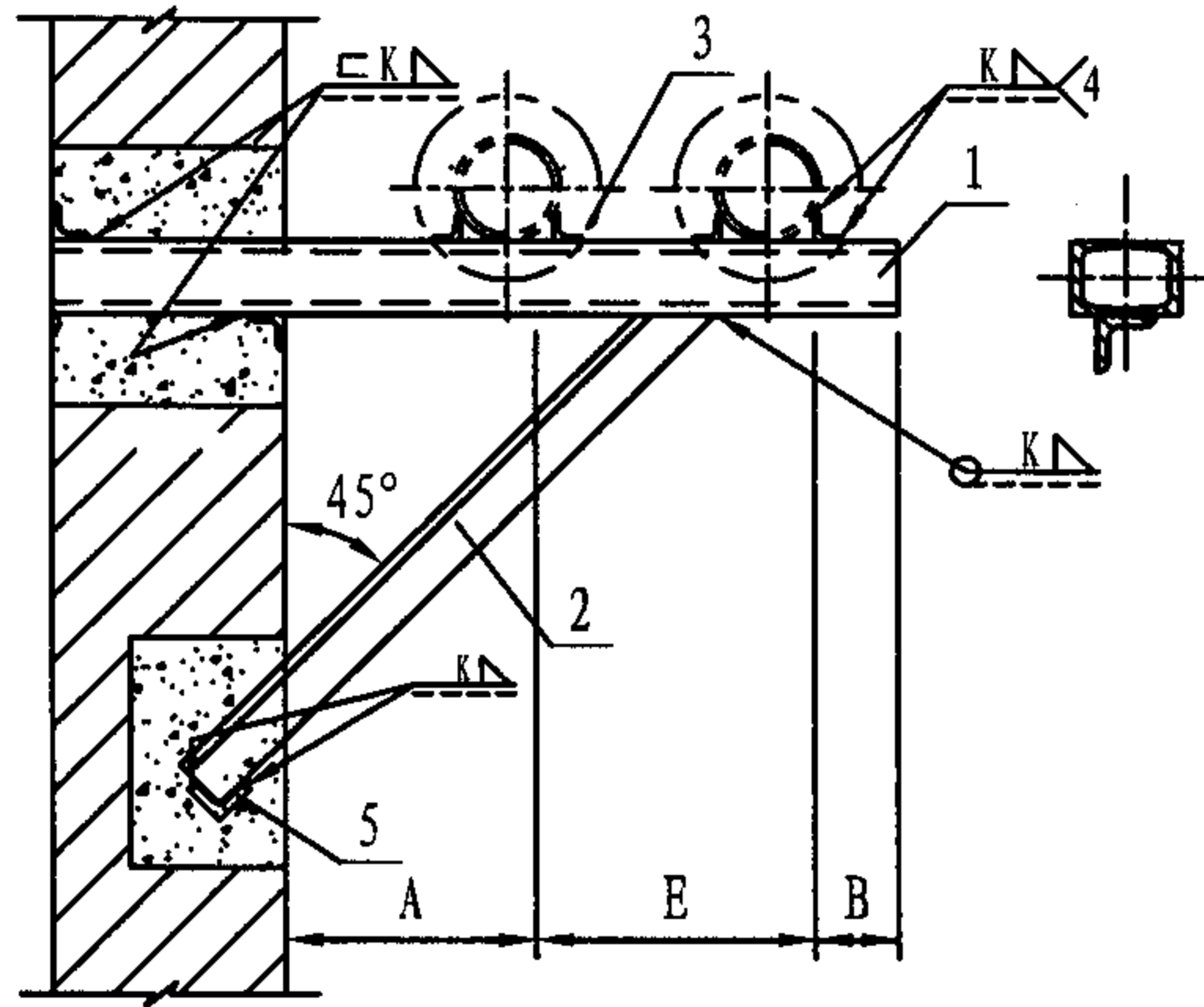
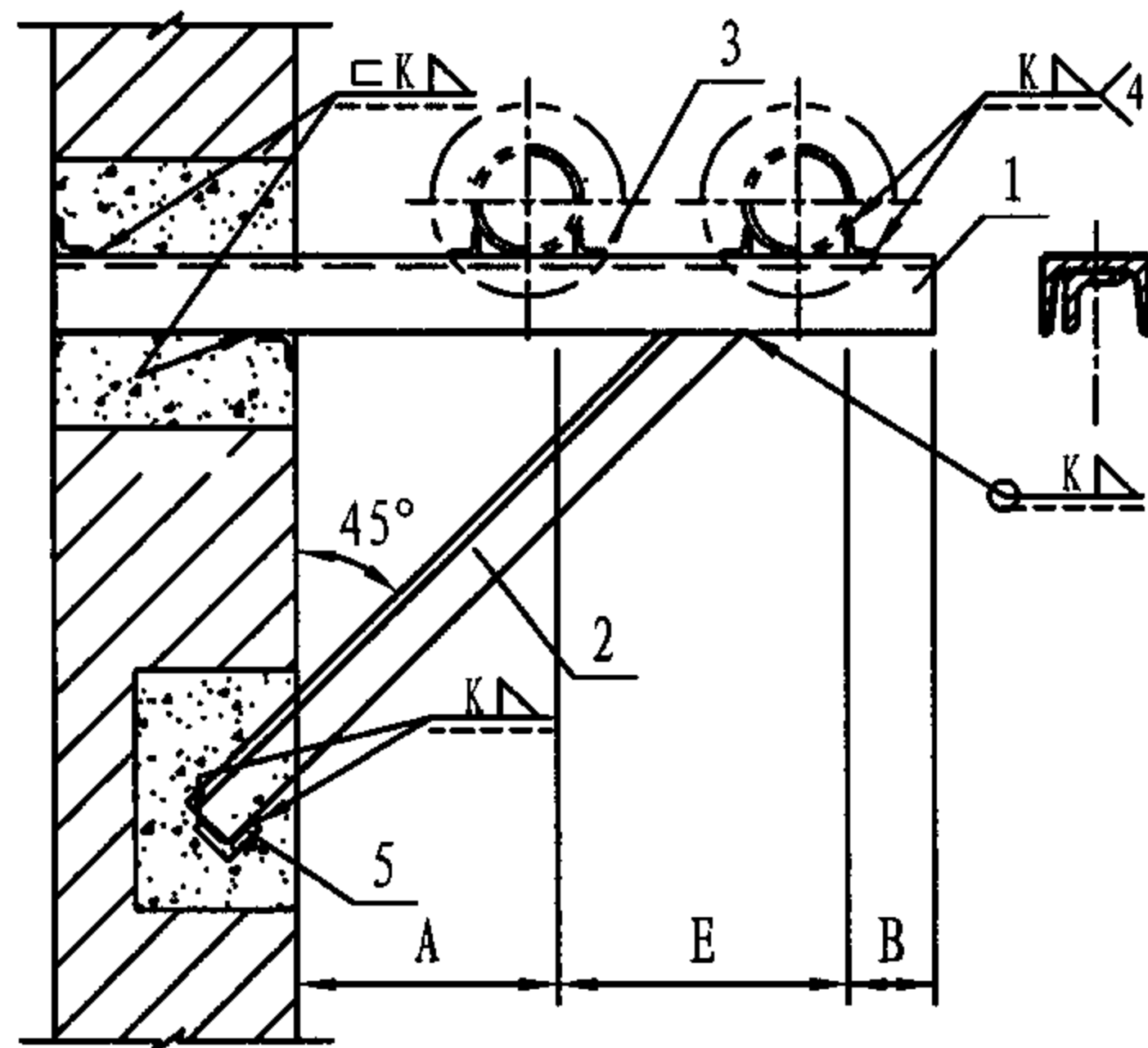
组合槽钢梁固定支架(B型)
DN150-300

- 注: 1. 本图适用于 $\leq 250^\circ\text{C}$ 管道。
 2. 焊接组合槽钢时, 其断续焊缝在支座(角钢)处应铲平。
 3. 选用标记示例: Z67-B/250 (Z67 支架 B型 DN250)。

尺寸表					
公称直径 DN	125	150	200	250	300
管子外径 D_o	133	159	219	273	325
A	270	300	330	370	400
E	450	570	580	640	720
B	130	155	200	240	270
零件 2 长度	~1100	~1300	~1500	~1560	~1650
零件 3 长度	160	106	130	150	164
零件 4 长度	65	120	160	200	250

零件				材料规格				
件号	图号	名称	件数					
1	本图	支梁	1	槽钢 16	2槽钢 12.6	2槽钢 16	2槽钢 20	2槽钢 25c
2	本图	斜撑	1	角钢 36x4	角钢 40x4	角钢 40x4	角钢 50x4	角钢 56x4
3	本图	角钢	4	45x5	56x4	75x6	90x8	100x10
4	本图	加固角钢	1	50x4	63x4	63x4	63x4	63x4

Z67柱上三角架保温双管固定支架 (DN125-300)								图集号	05R417-1
审核	陈元	设计	孟和维	校对	周文鼎	页	80		



槽钢梁固定支架(A型)
DN 125

组合槽钢梁固定支架(B型)
DN 150-300

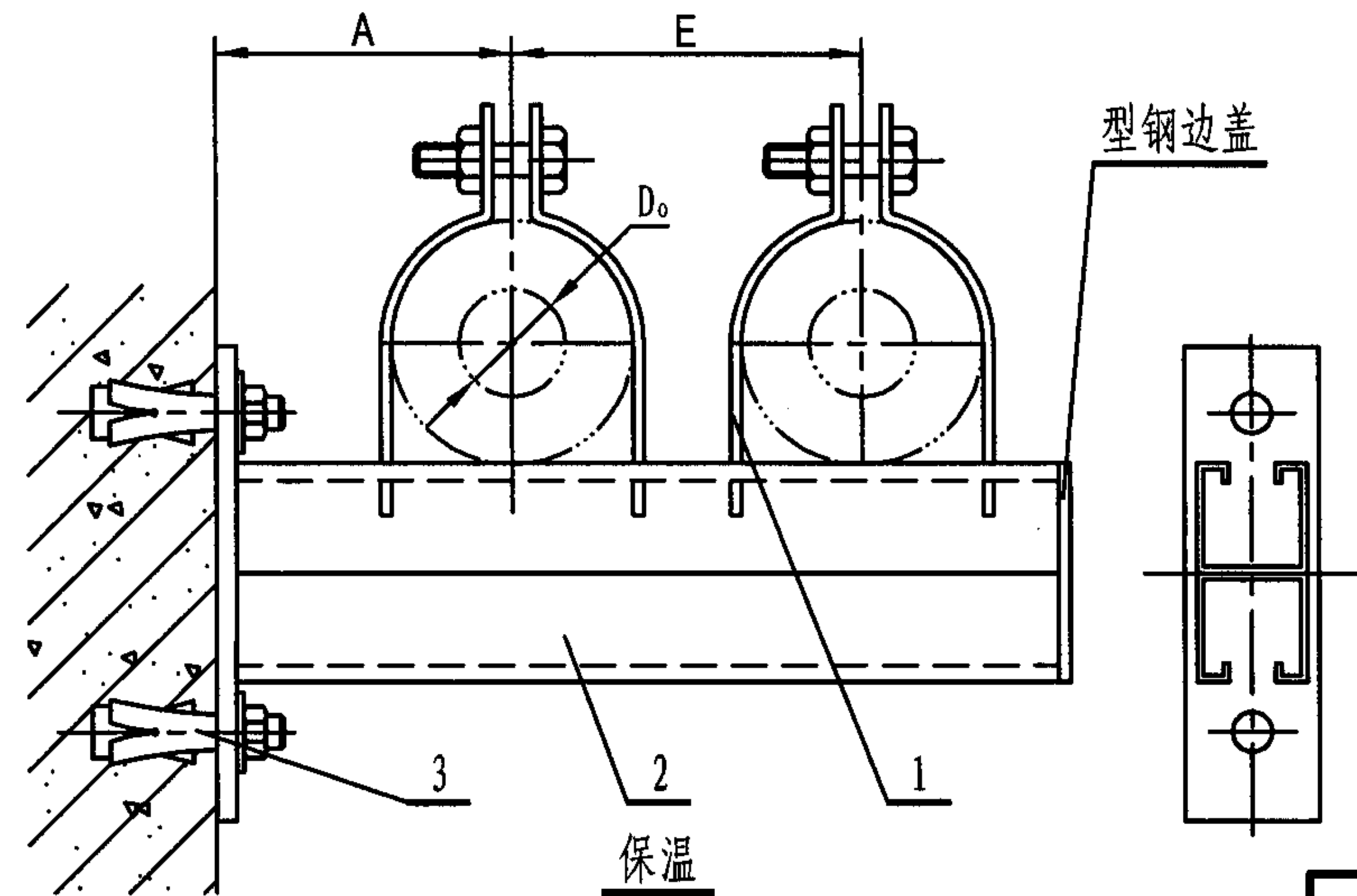
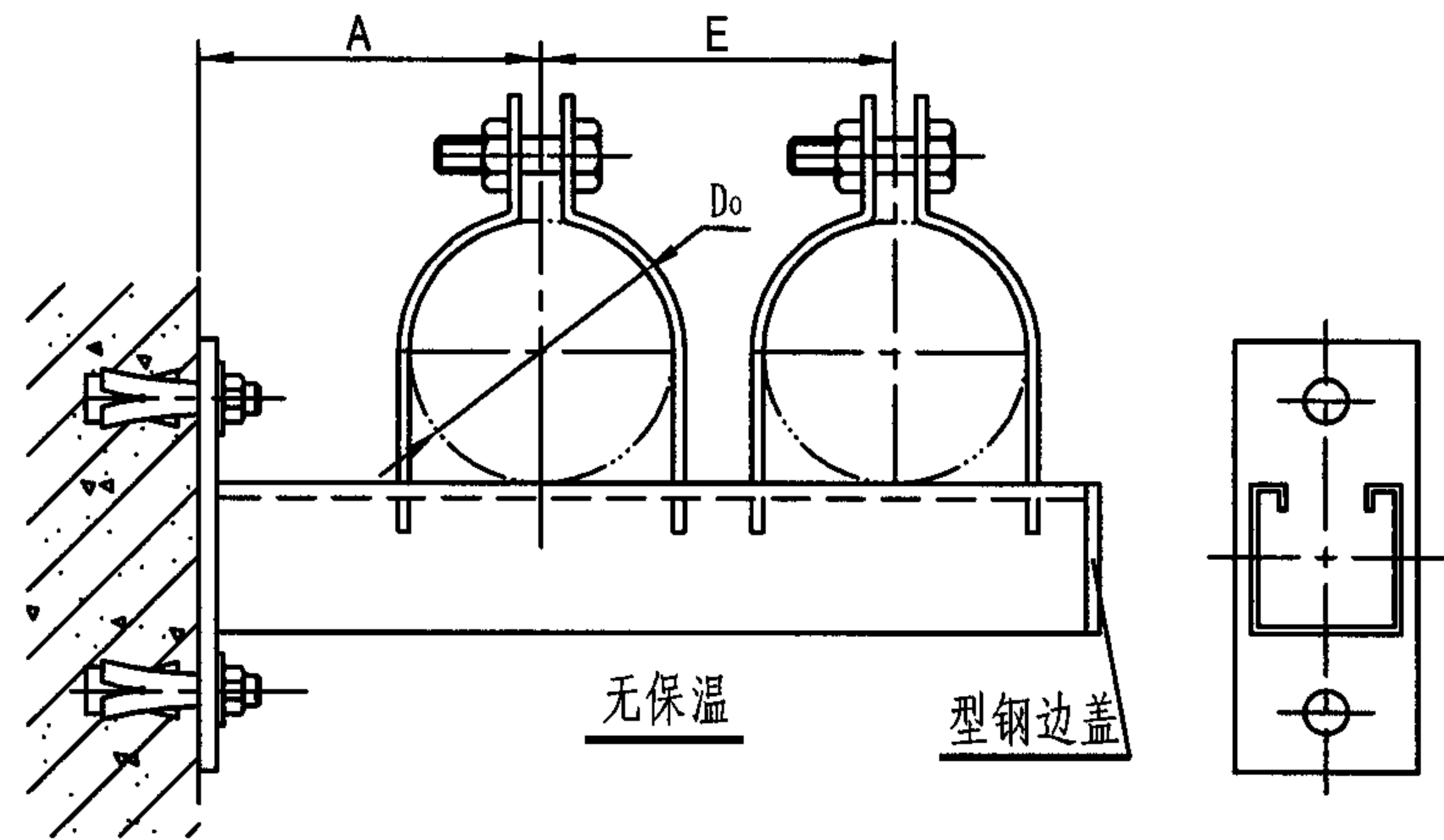
- 注: 1. 支梁埋入砖墙内深度由土建设计人员决定。
2. 焊接组合槽钢时, 其断续焊缝在支座(角钢)处应铲平。
3. 适用温度 $\leq 250^{\circ}\text{C}$ 。
4. 选用标记示例: Z68-B/300 (Z68支架 B型 DN300)。

公称直径 DN	125	150	200	250	300
管子外径 Do	133	159	219	273	325
A	270	300	330	370	400
E	450	570	580	640	720
B	130	155	200	240	270
零件2长度	~1300	~1500	~1560	~1710	~1860
零件3长度	160	106	126	150	164
零件4长度	300	300	300	300	300
零件5长度	200	200	200	200	200

零件				材料规格				
件号	图号	名称	件数					
1	本图	槽钢支梁	1	16	2x12.6	2x16	2x20	2x25c
2	本图	角钢斜撑	1	36x4	40x4	40x4	50x4	56x4
3	本图	角钢	4	45x3	56x4	75x6	90x8	100x10
4	本图	加固角钢	2	40x4	40x4	40x4	40x4	40x4
5	本图	加固角钢	1	40x4	40x4	40x4	40x4	40x4

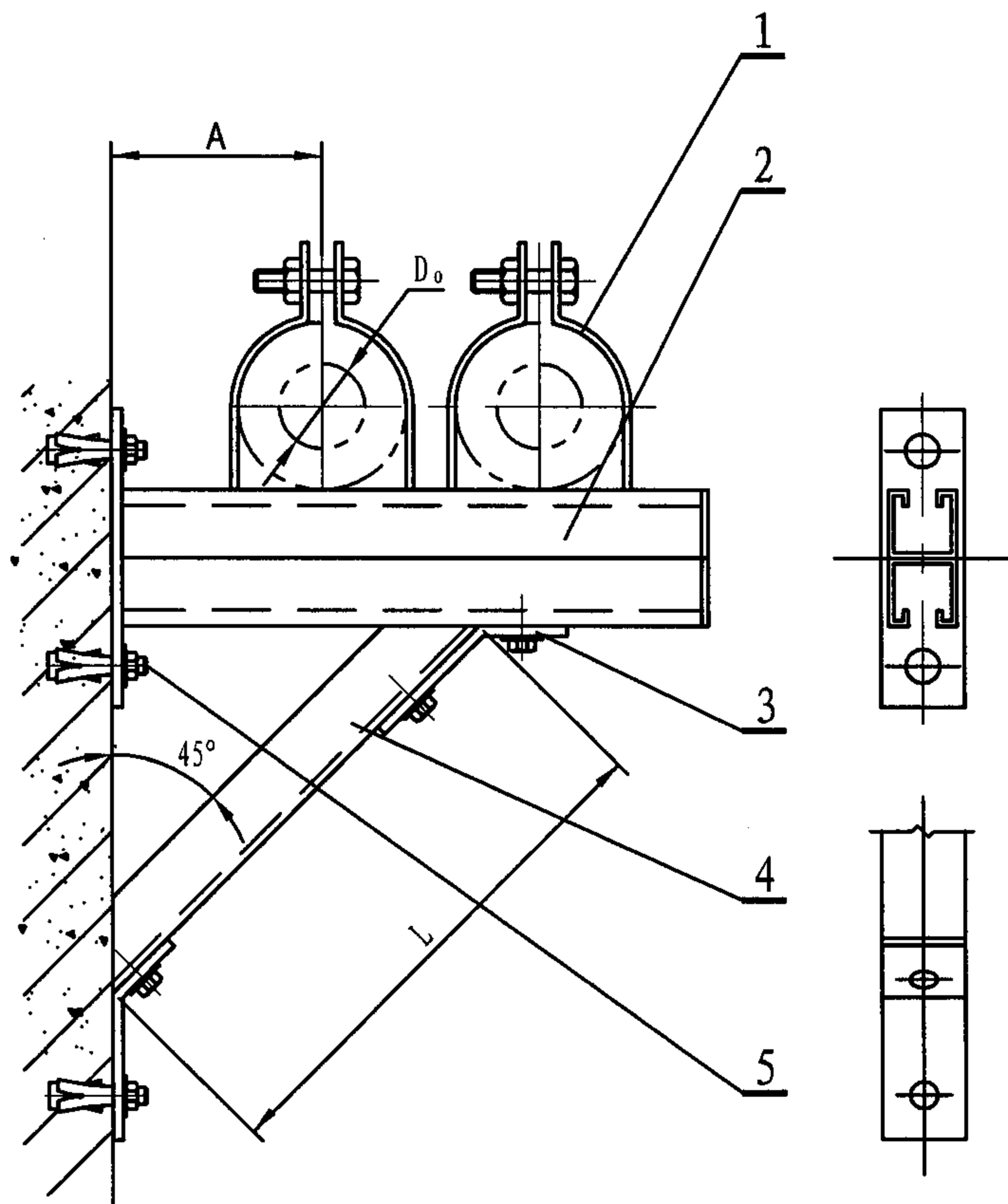
Z68墙上三角架保温双管固定支架
(DN125-300)

图集号 05R417-1



温度	序号 NO.	D _o (mm)	单管 P _{max} (kN)	A (mm)	E (mm)	管夹 1	新奇型钢托架		锚柱 3		
							2				
无保温	1	21.3	1.76	70	100	P004	C0130		SH12100		
	2	26.9		80	110	P006					
	3	33.7	2.65	80	120	P010	C0230				
	4	42.4		90	140	P012					
	5	48.3		100	150	P014					
	保温	6	60.3	3.18	100	170	P020	C0245		SH16125	
		7	76.1	2.87	110	190	P024				
		8	88.9	2.50	130	210	P030	C0260			
		9	114.3	2.26	140	240	P040				
		10	139.7	2.03	160	260	P050				
		-20℃ ~ 135℃ 保温	11	168.3	1.84	170	300	P060	C0145		SH12100
12			21.3	0.53	110	170	P004U				
13			26.9	0.67	110	170	P006U				
保温			14	33.7	0.83	120	180	P010U	C0245		SH16125
			15	42.4	1.04	120	190	P012U			
	16		48.3	1.19	130	200	P014U				
	17		60.3	1.48	130	210	P020U	C0260			
	18		76.1	1.86	140	230	P024U				
	19		88.9	2.18	150	240	P030U	C0275			
	20		114.3	1.93	170	270	P040U				
	21		139.7	1.78	180	300	P050U				
	22		168.3	1.61	200	330	P060U				

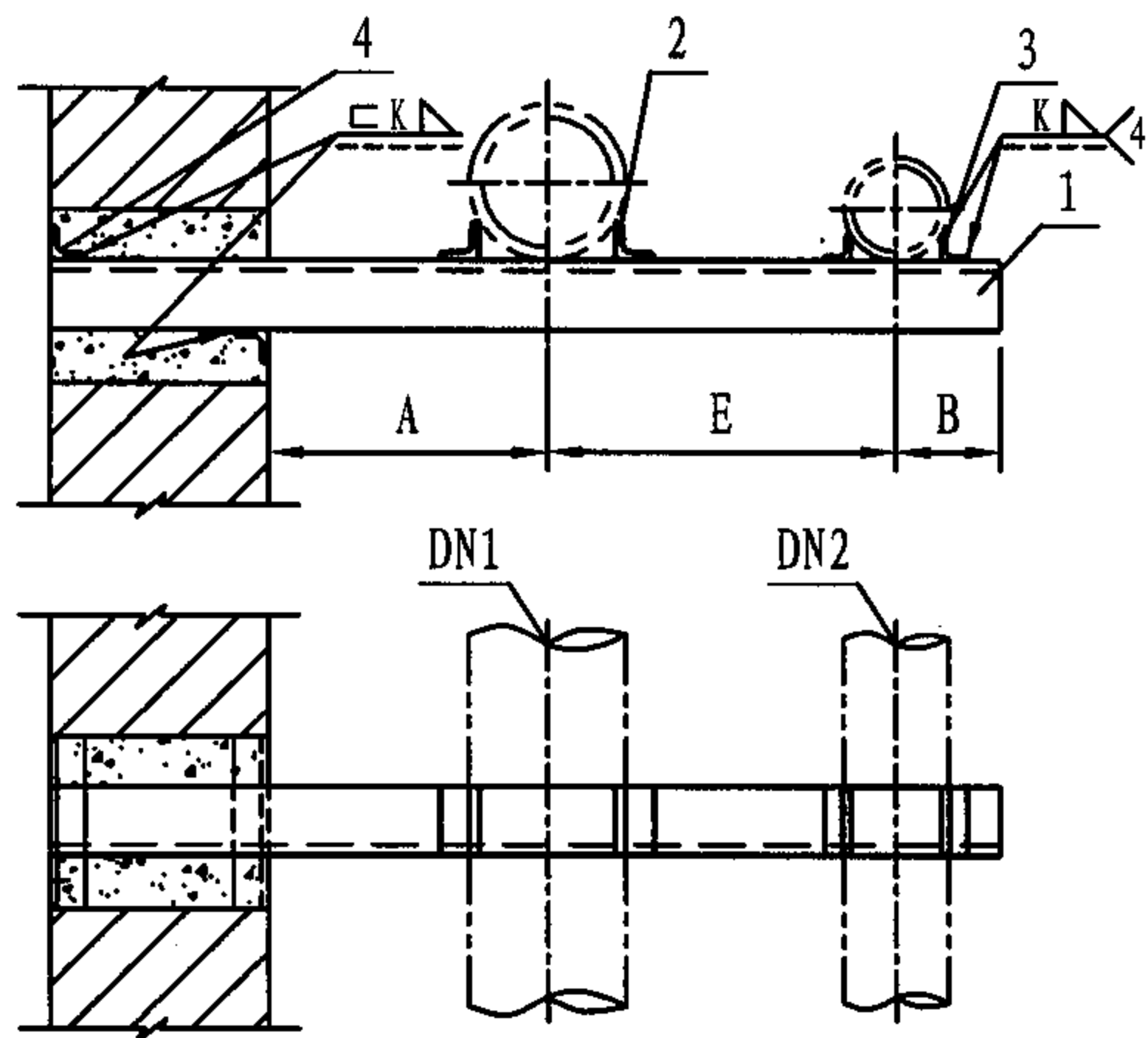
注：1. 本图按上海新奇公司技术资料编制。
2. 选用标记示例：Z69-14/34 (Z69支架 14' Do34)。



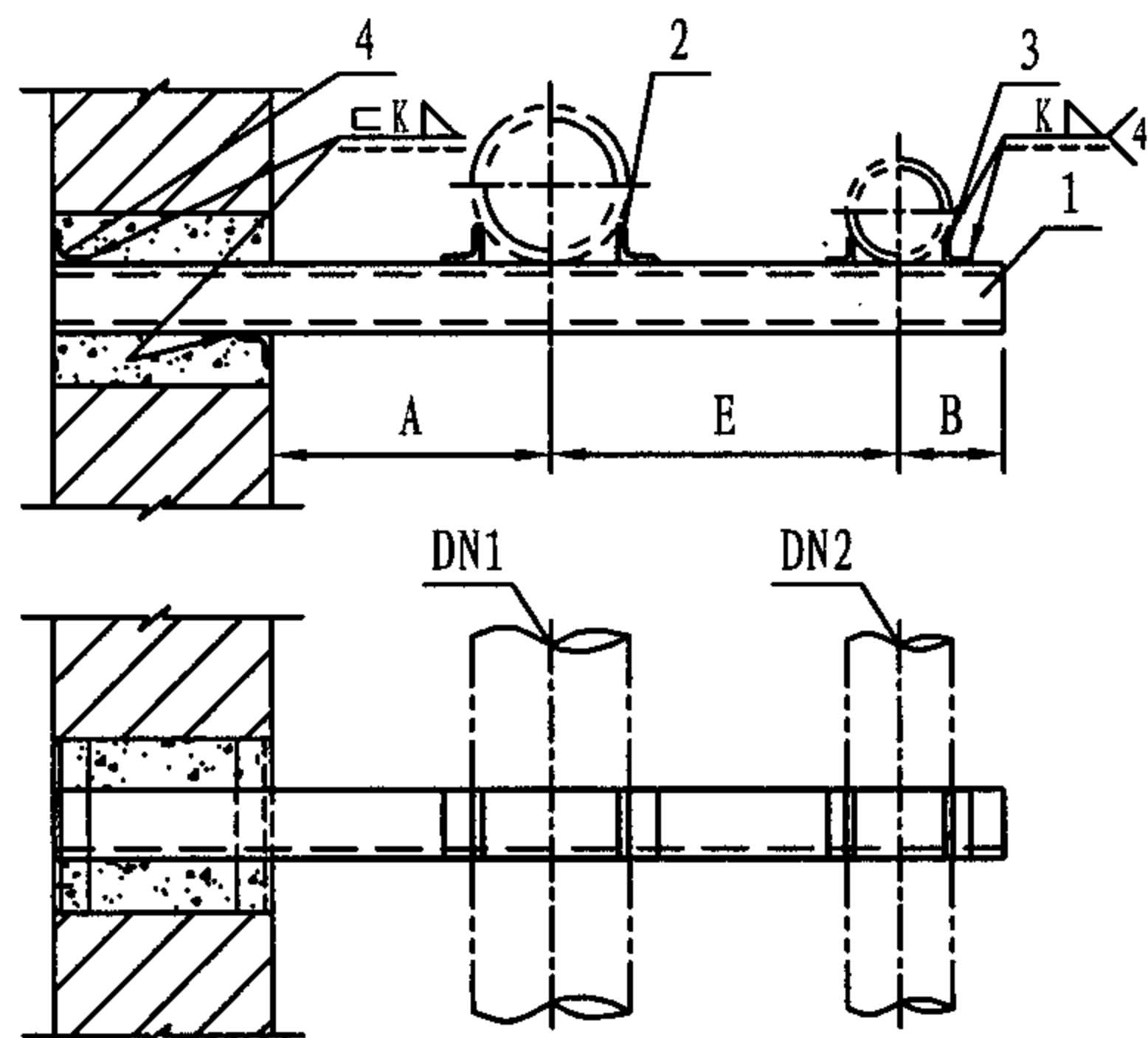
温度	序号 NO.	D_o (mm)	单管 P_{max} (kN)	A (mm)	L (mm)	管夹 1	新奇型 钢托架 2	弯板 3	斜撑 4	锚栓 5	
无 保 温	1	60.3	3.53	100	460	P020	C0245	C2097	C2541	SH16125	
	2	76.1		110	500	P024					
	3	88.9		130	560	P030					
	4	114.3	4.12	140	620	P040	C0260				
	5	139.7		160	680	P050					
	-20℃ ~ 135℃ 保 温	6	168.3	4.41	170	750	P060				C0275
		7	219.1		200	860	P080				
		8	273		230	990	P0100				
9		114.3	2.79		170	700	P040U	C0260			
10	139.7	3.42	180	760	P050U	C0275					
11	168.3	4.05	200	830	P060U						
12	219.1	5.29	230	960	P080U		C0290				

注：1. 本图按上海新奇公司技术资料编制。
2. 选用标记示例：Z70-8/273 (Z70支架 8# Do273)。

Z70三角架保温(冷)双管固定支架 (Do60-273)								图集号	05R417-1
审核	陈元	设计	林柏寿	校对	周文鼎	页	83		



DN1 100-DN2 50
(A型)



DN1 100-DN2 65, 80
DN1 125-DN2 65, 80, 100
DN1 150-DN2 80, 100, 125
(B型)

注：选用标记示例：Z71-B/125/80 (Z71支架 B型 DN1 125 DN2 80)。

尺 寸 表

公称直径 DN1	100			125			150		
公称直径 DN2	50	65	80	65	80	100	80	100	125
A	160	160	160	170	170	170	180	180	180
E	200	210	220	220	230	240	250	260	270
B	70	85	100	85	100	110	100	110	130
零件2长度	70	43	48	48	48	53	53	58	60
零件3长度	70	43	48	48	48	53	53	58	60
零件4长度	240	240	240	240	240	240	300	300	300

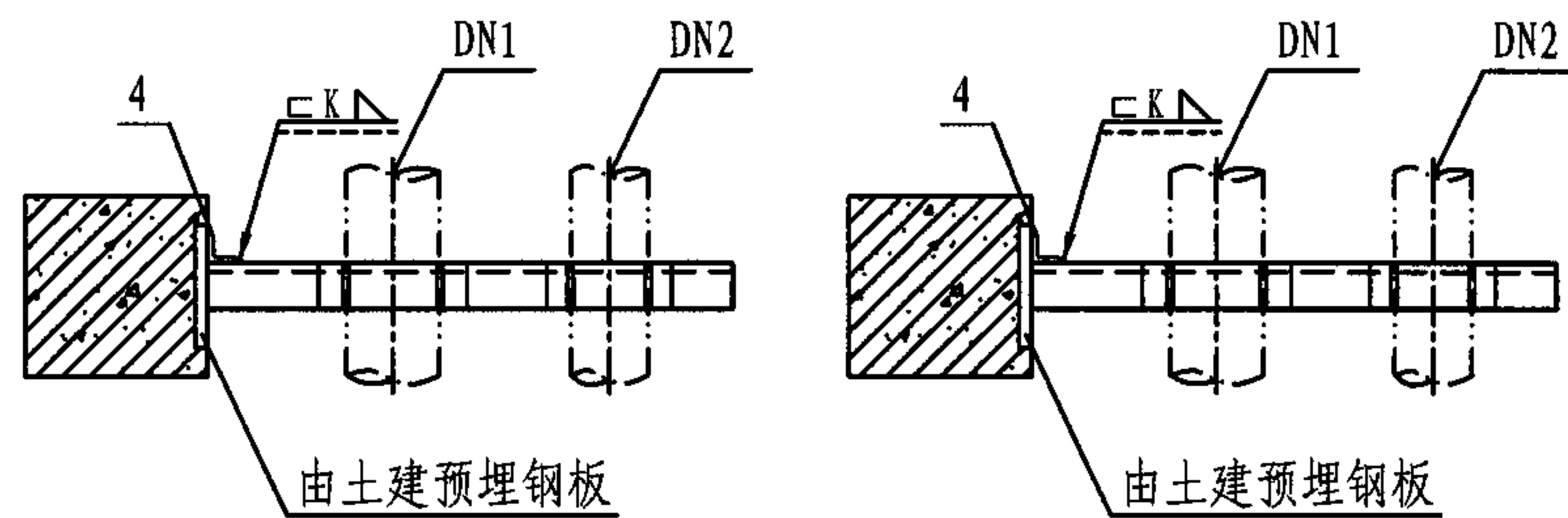
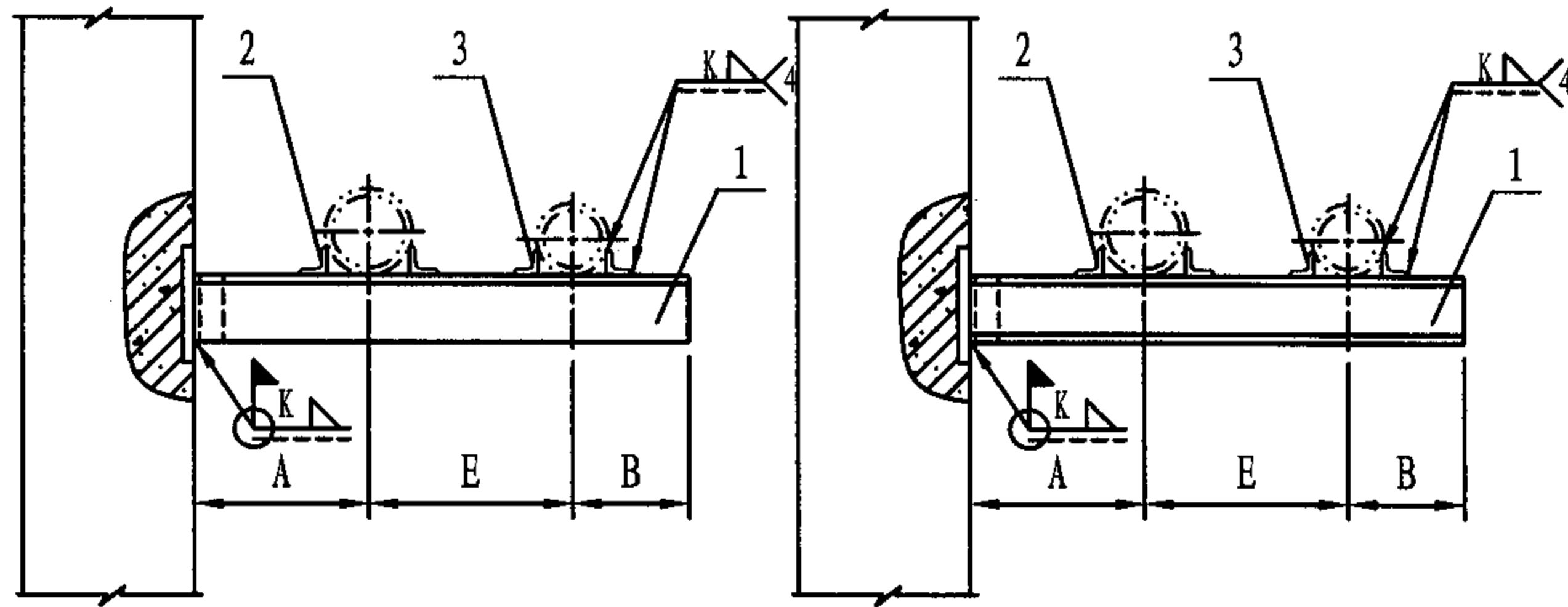
明 细 表

零 件				材 料 规 格								
件号	图号	名称	件数									
1	本图	槽钢支梁	1	角钢70x5	8	10	10	10	12.6	12.6	14a	14b
2	本图	角 钢	2	36x4	36x4	36x4	45x3	45x3	45x3	56x4	56x4	56x4
3	本图	加固角钢	2	20x4	25x4	30x4	25x4	30x4	36x4	30x4	36x4	45x3
4	本图	加固角钢	2	40x4	40x4	40x4	40x4	40x4	40x4	40x4	40x4	40x4

Z71墙上悬臂梁不保温异径双管固定支架
(DN50-150)

图集号 05R417-1

审核 陈元 校对 周文鼎 设计 吴冲 页 84



DN1 100-DN2 50

A型

DN1 100-DN2 65, 80
 DN1 125-DN2 65, 80, 100
 DN1 150-DN2 80, 100, 125

B型

注：选用标记示例：Z72-B/125/80 (Z72支架 B型 DN1 125 DN2 80)。

尺寸表

公称直径 DN ₁	100			125			150		
公称直径 DN ₂	50	65	80	65	80	100	80	100	125
A	160	160	160	170	170	170	180	180	180
E	200	210	220	220	230	240	250	260	270
B	70	85	100	85	100	110	100	110	130
零件 2 长度	70	43	48	48	48	53	53	58	60
零件 3 长度	70	43	48	48	48	53	53	58	60
零件 4 长度	70	80	100	100	100	126	126	140	140

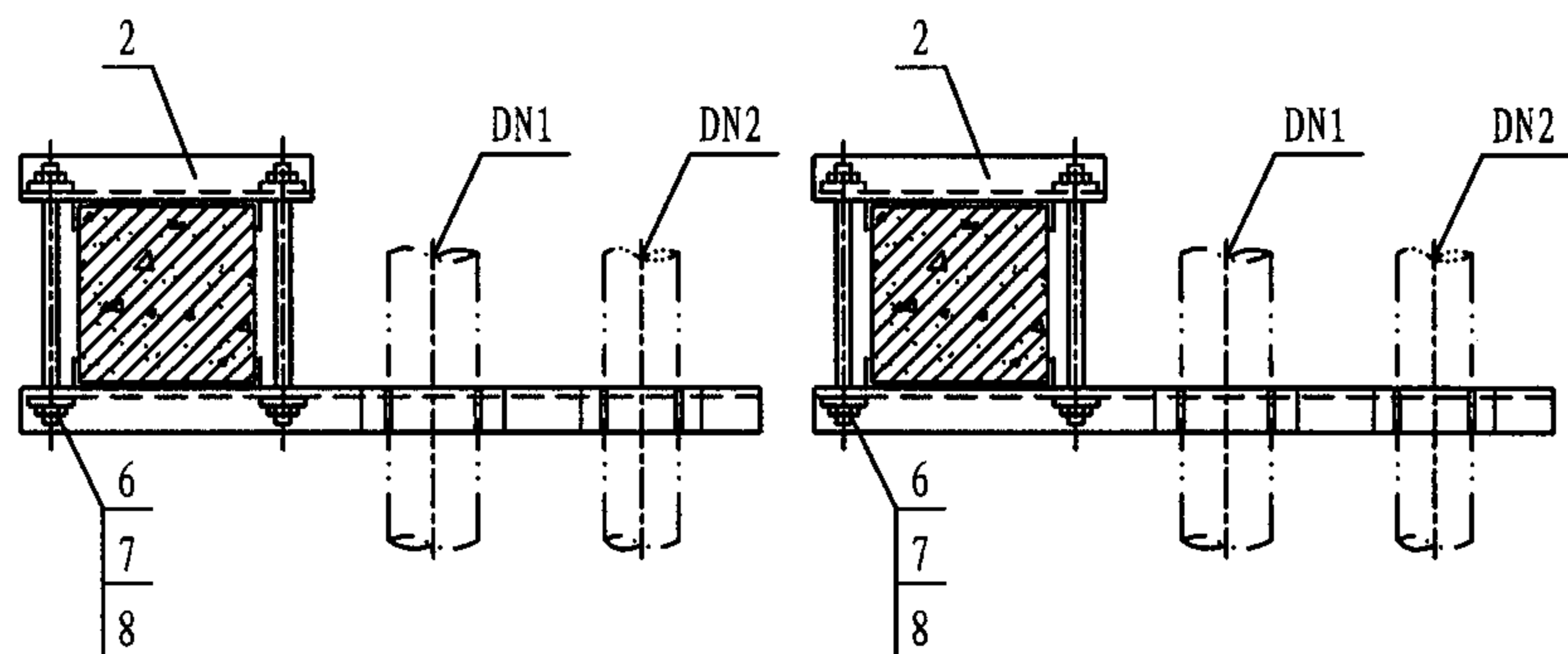
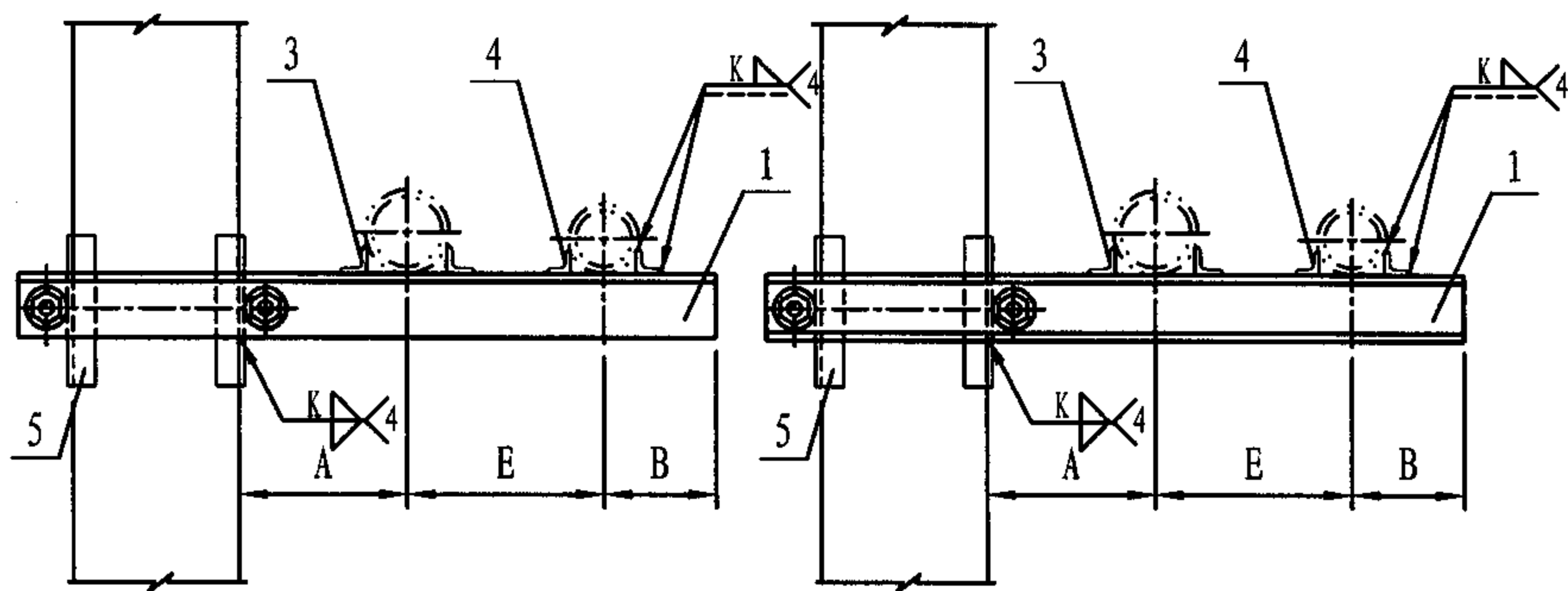
明细表

零件				材料规格								
件号	图号	名称	件数									
1	本图	支架	1	角钢70x5	槽钢8	槽钢10	槽钢10	槽钢10	槽钢12.6	槽钢12.6	槽钢14a	槽钢14b
2	本图	角钢	2	角钢36x4	角钢36x4	角钢36x4	角钢45x3	角钢45x3	角钢45x3	角钢56x4	角钢56x4	角钢56x4
3	本图	角钢	2	角钢20x4	角钢25x4	角钢30x4	角钢25x4	角钢30x4	角钢36x4	角钢30x4	角钢36x4	角钢45x3
4	本图	加固角钢	1	角钢50x4	角钢50x4	角钢50x4	角钢50x4	角钢50x4	角钢50x4	角钢50x4	角钢63x4	角钢63x4

Z72柱上悬臂梁不保温异径双管固定支架
 (DN50-150)

图集号 05R417-1

审核 陈元 设计 柳晶 页 85



DN1 100-DN2 50

A型

DN1 100-DN2 65, 80
DN1 125-DN2 65, 80, 100
DN1 150-DN2 80, 100, 125

B型

注：选用标记示例：Z73-B/125/80 (Z73支架 B型 DN1 125 DN2 80)。

尺寸表

公称直径 DN1	100			125			150		
公称直径 DN2	50	65	80	65	80	100	80	100	125
A	160	160	160	170	170	170	180	180	180
E	200	210	220	220	230	240	250	260	270
B	70	85	100	85	100	110	100	110	130
零件 3 长度	70	43	48	48	48	53	53	58	60
零件 4 长度	70	43	48	48	48	53	53	58	60
零件 5 长度	160	160	160	160	160	180	180	200	200

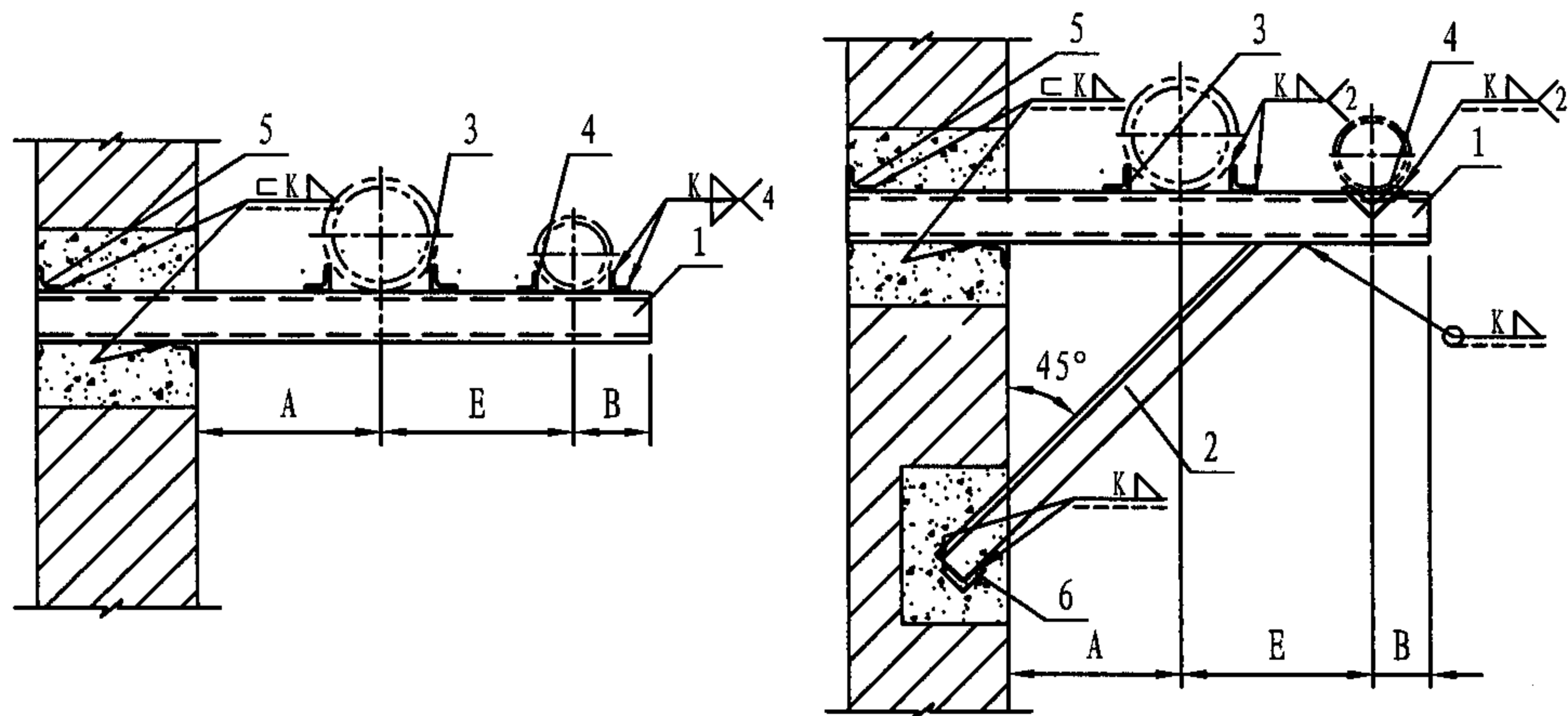
明细表

零件				材料规格								
件号	图号	名称	件数									
1	本图	支梁	1	角钢70x5	槽钢8	槽钢10	槽钢10	槽钢10	槽钢12.6	槽钢12.6	槽钢14a	槽钢14b
2	本图	夹紧梁	1	角钢63x4	角钢63x4	角钢63x4	角钢63x4	角钢63x4	角钢63x4	角钢63x4	角钢63x4	角钢63x4
3	本图	角钢	2	角钢36x4	角钢36x4	角钢36x4	角钢45x3	角钢45x3	角钢45x3	角钢56x4	角钢56x4	角钢56x4
4	本图	角钢	2	角钢20x4	角钢25x4	角钢30x4	角钢25x4	角钢30x4	角钢36x4	角钢30x4	角钢36x4	角钢45x3
5	本图	加固角钢	4	角钢40x4	角钢40x4	角钢40x4	角钢40x4	角钢40x4	角钢40x4	角钢40x4	角钢40x4	角钢40x4
6	193页	双头螺栓	2	M16	M16	M16	M16	M16	M16	M18	M18	M18
7	GB/T41-2000	螺母	4	M16	M16	M16	M16	M16	M16	M18	M18	M18
8	GB/T95-2002	垫圈	4	16	16	16	16	16	16	18	18	18

Z73柱上悬臂梁不保温异径双管固定支架
(DN50-150)

图集号 05R417-1

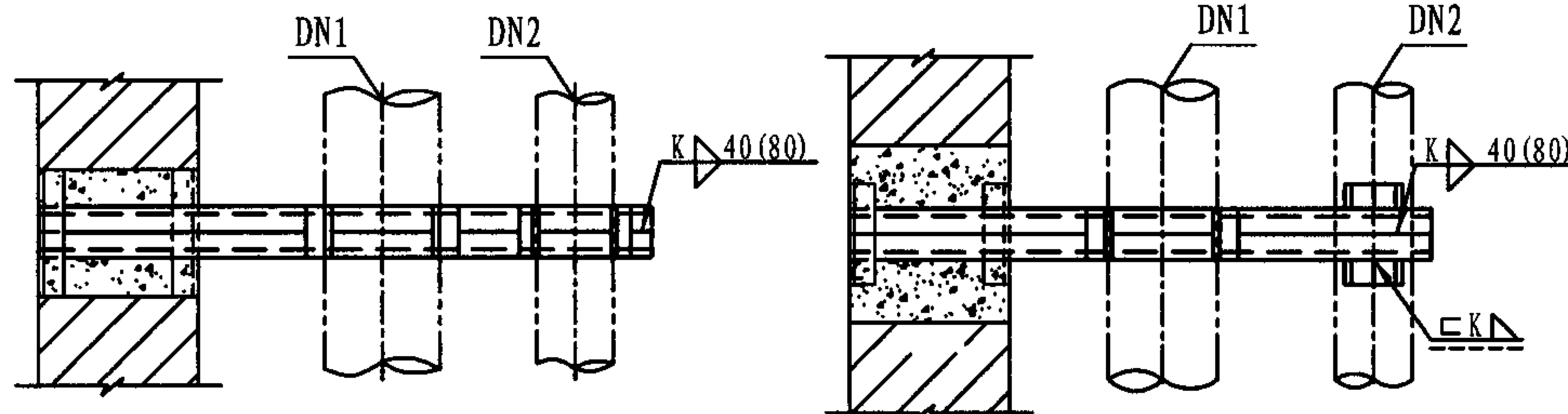
审核 陈元 设计 柳晶 页 86



注: 1. 焊接组合槽钢时, 其断续焊缝在支座(角钢)处应铲平。
2. 选用标记示例: Z74-A/200/125 (Z74支架 A型 DN1 200 DN2 125)。

尺 寸 表

公称直径 DN1	200			250			300		
公称直径 DN2	100	125	150	100	125	150	125	150	200
A	210	210	210	240	240	240	270	270	270
E	300	310	320	330	340	350	380	390	400
B	110	120	150	110	120	150	120	150	195
零件2长度	—	—	—	~1020	~1035	~1050	~1135	~1150	~1165
零件3长度	80	86	86	86	86	86	96	96	106
零件4长度	80	86	86	86	86	86	96	96	106
零件5长度	300	300	300	300	300	300	300	300	300
零件6长度	200	200	200	200	200	200	200	200	200



DN1 200-DN2 100, 125, 150
(A型)

DN1 250-DN2 100, 125, 150
DN1 300-DN2 125, 150, 200
(B型)

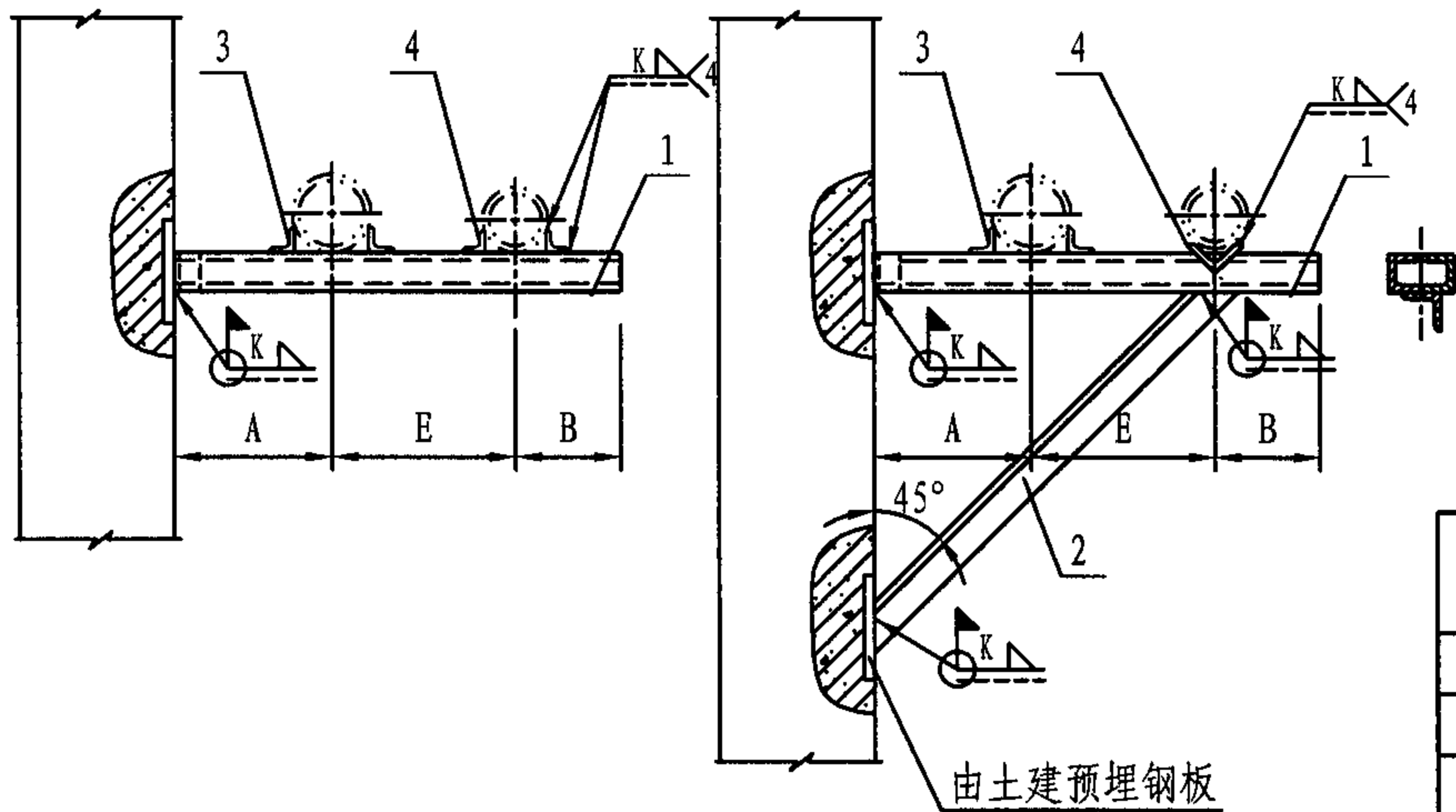
明 细 表

零 件				材 料 规 格								
件号	图号	名称	件数									
1	本图	槽钢支梁	2	6.3	8	8	8	8	8	10	10	12.6
2	本图	角钢斜撑	1	—	—	—	36x3	36x3	36x3	36x3	36x3	36x3
3	本图	角 钢	2	75x6	75x6	75x6	90x8	90x8	90x8	100x10	100x10	100x10
4	本图	角 钢	2	36x4	45x3	56x4	36x4	45x3	56x4	45x3	56x4	75x6
5	本图	加固角钢	2	40x4	40x4	40x4	40x4	40x4	40x4	40x4	40x4	40x4
6	本图	加固角钢	1	40x4	40x4	40x4	40x4	40x4	40x4	40x4	40x4	40x4

Z74墙上悬臂梁(三角架)不保温异径双管固定支架
(DN100-300)

图集号 05R417-1

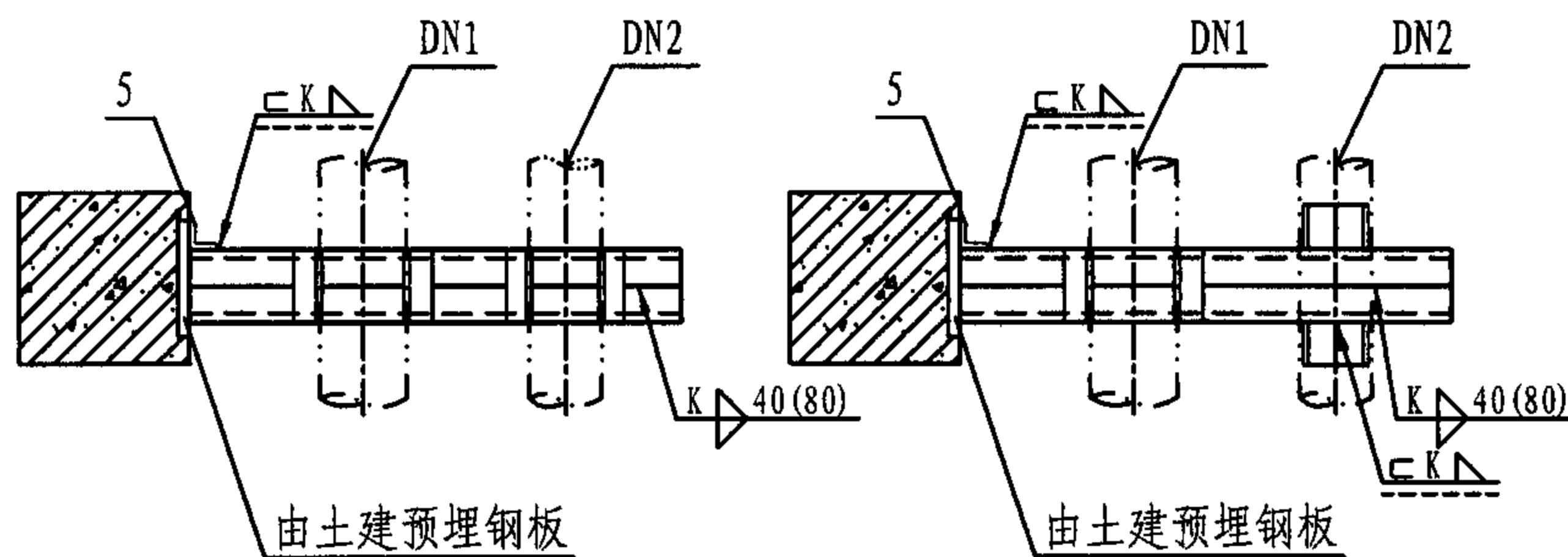
审核 陈元 校对 周文鼎 设计 吴冲 页 87



注:1. 焊接组合槽钢时,其断续焊缝在支座(角钢)处应铲平。
2. 选用标记示例: Z75-A/200/100(Z75支架 A型 DN1 200 DN2 100)。

尺寸表

公称直径 DN1	200			250			300		
公称直径 DN2	100	125	150	100	125	150	125	150	200
A	210	210	210	240	240	240	270	270	270
E	300	310	320	330	340	350	380	390	400
B	110	130	155	110	130	155	130	155	200
零件 2 长度	-	-	-	~810	~825	~840	~920	~935	~950
零件 3 长度	80	86	86	86	86	86	96	96	106
零件 4 长度	80	86	86	86	86	86	96	96	106
零件 5 长度	63	80	80	80	80	80	100	100	126



DN1 200-DN2 100, 125, 150

A型

DN1 200-DN2 100, 125, 150
DN1 300-DN2 125, 150, 200

B型

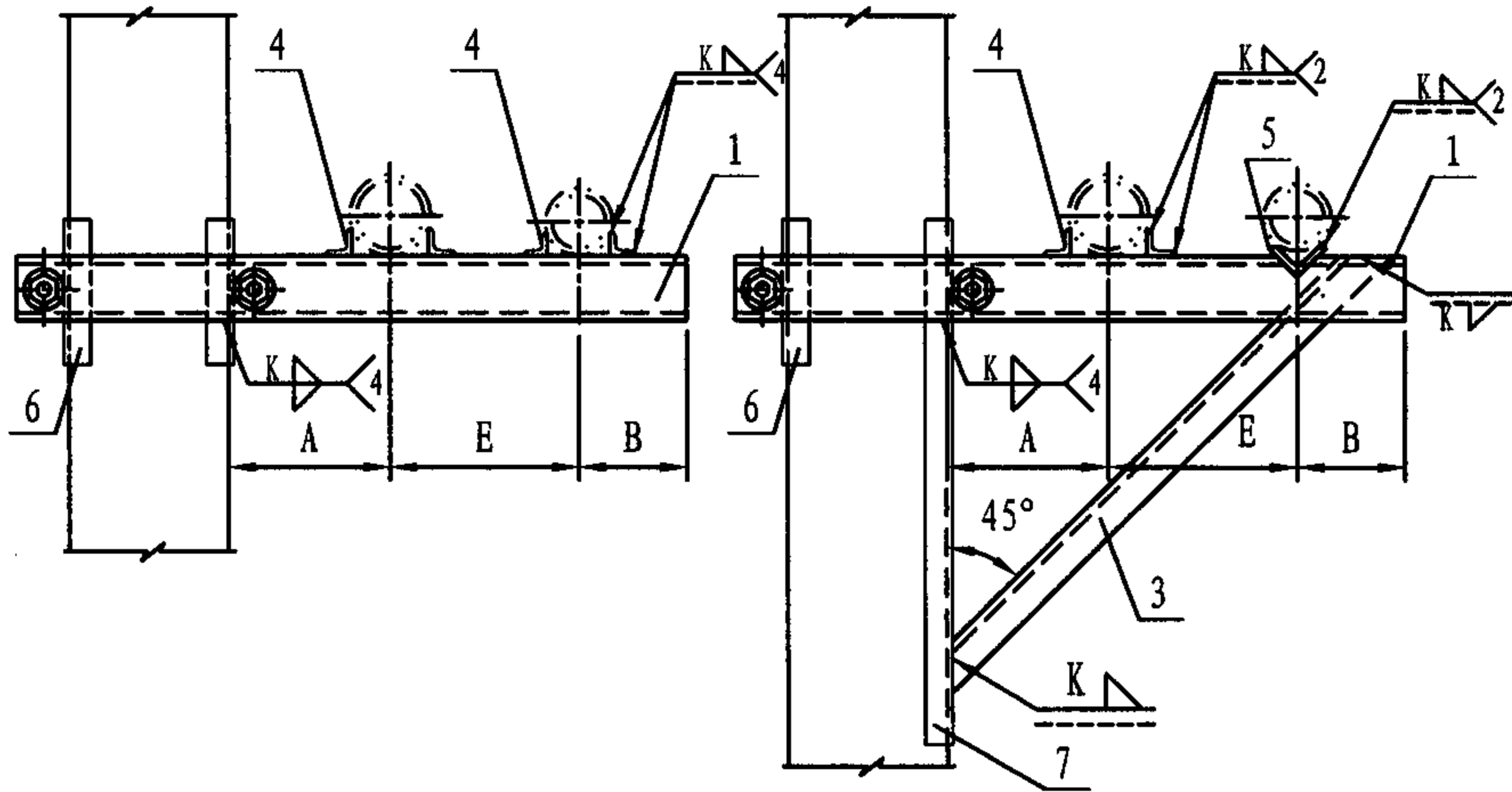
明细表

零件				材料规格								
件号	图号	名称	件数									
1	本图	支梁	1	2槽钢6.3	2槽钢8	2槽钢8	2槽钢8	2槽钢8	2槽钢8	2槽钢10	2槽钢10	2槽钢12.6
2	本图	斜撑	1	-	-	-	角钢36x3	角钢36x3	角钢36x3	角钢36x3	角钢36x3	角钢36x3
3	本图	角钢	2	角钢75x6	角钢75x6	角钢75x6	角钢90x8	角钢90x8	角钢90x8	角钢100x10	角钢100x10	角钢100x10
4	本图	角钢	2	角钢36x4	角钢45x3	角钢56x4	角钢36x4	角钢45x3	角钢56x4	角钢45x3	角钢56x4	角钢75x6
5	本图	加固角钢	1	角钢63x4	角钢63x4	角钢63x4	角钢63x4	角钢63x4	角钢63x4	角钢63x4	角钢63x4	角钢63x4

Z75柱上悬臂梁(三角架)不保温异径双管固定支架
(DN100-300)

图集号 05R417-1

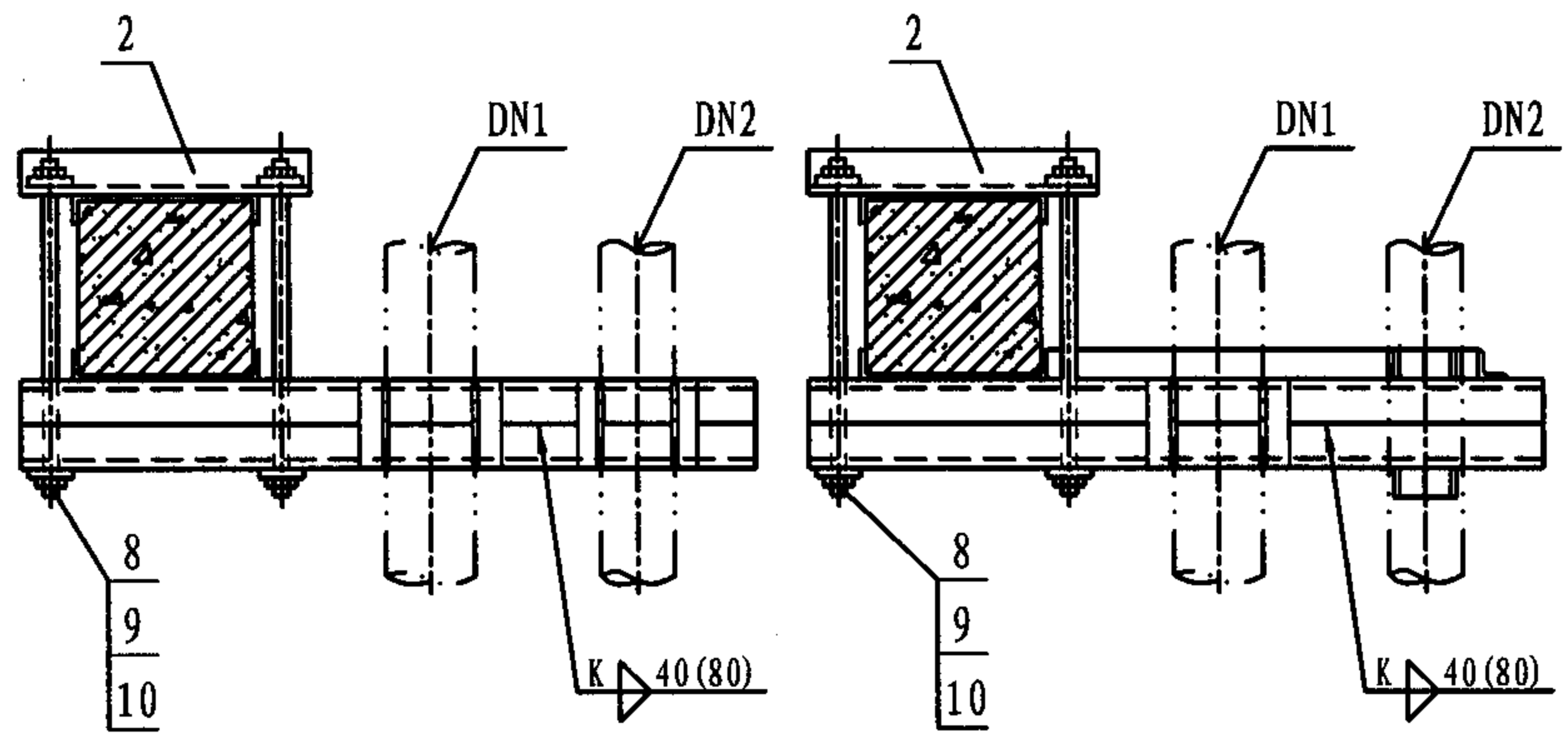
审核 陈元 设计 柳晶 页 88



注:1. 焊接组合槽钢时,其断续焊缝在支座(角钢)处应铲平。
2. 选用标记示例: Z76-B/300/150(Z76支架 B型 DN1 300 DN2 150)。

尺寸表

公称直径 DN1	200			250			300		
公称直径 DN2	100	125	150	100	125	150	125	150	200
A	210	210	210	240	240	240	270	270	270
E	300	310	320	330	340	350	380	390	400
B	110	130	155	110	130	155	130	155	200
零件 3 长度	-	-	-	~900	~915	~930	~1050	~1060	~1080
零件 4 长度	80	86	86	86	86	86	96	96	106
零件 5 长度	-	-	-	50	50	60	50	60	60
零件 6 长度	150	150	150	150	150	150	180	180	180
零件 7 长度	-	-	-	770	780	815	880	890	900



明细表

零 件				材 料 规 格									
件号	图号	名称	件数										
1	本图	支梁	1	2槽钢6.3	2槽钢8	2槽钢8	2槽钢8	2槽钢8	2槽钢8	2槽钢8	2槽钢10	2槽钢10	2槽钢12.6
2	本图	夹紧梁	1	角钢63x4	角钢63x4	角钢63x4	角钢63x4	角钢63x4	角钢63x4	角钢63x4	角钢63x4	角钢63x4	角钢63x4
3	本图	斜撑	1	-	-	-	角钢36x3	角钢36x3	角钢36x3	角钢36x3	角钢36x3	角钢36x3	角钢36x3
4	本图	角钢	4/2	角钢75x6	角钢75x6	角钢75x6	角钢90x8	角钢90x8	角钢90x8	角钢90x8	角钢100x10	角钢100x10	角钢100x10
5	本图	角钢	2	角钢36x4	角钢45x3	角钢56x4	角钢36x4	角钢45x3	角钢56x4	角钢45x3	角钢56x4	角钢45x3	角钢56x4
6	本图	加固角钢	4/3	角钢40x4	角钢40x4	角钢40x4	角钢50x4	角钢50x4	角钢50x4	角钢50x4	角钢56x4	角钢56x4	角钢56x4
7	本图	加固角钢	1	-	-	-	角钢50x4	角钢50x4	角钢50x4	角钢50x4	角钢56x4	角钢56x4	角钢56x4
8	193页	双头螺栓	2	M18	M18	M18	M18	M18	M18	M18	M18	M18	M18
9	GB/T41-2000	螺母	4	M18	M18	M18	M18	M18	M18	M18	M18	M18	M18
10	GB/T95-2002	垫圈	4	18	18	18	18	18	18	18	18	18	18

DN1 200-DN2 100, 125, 150

A型

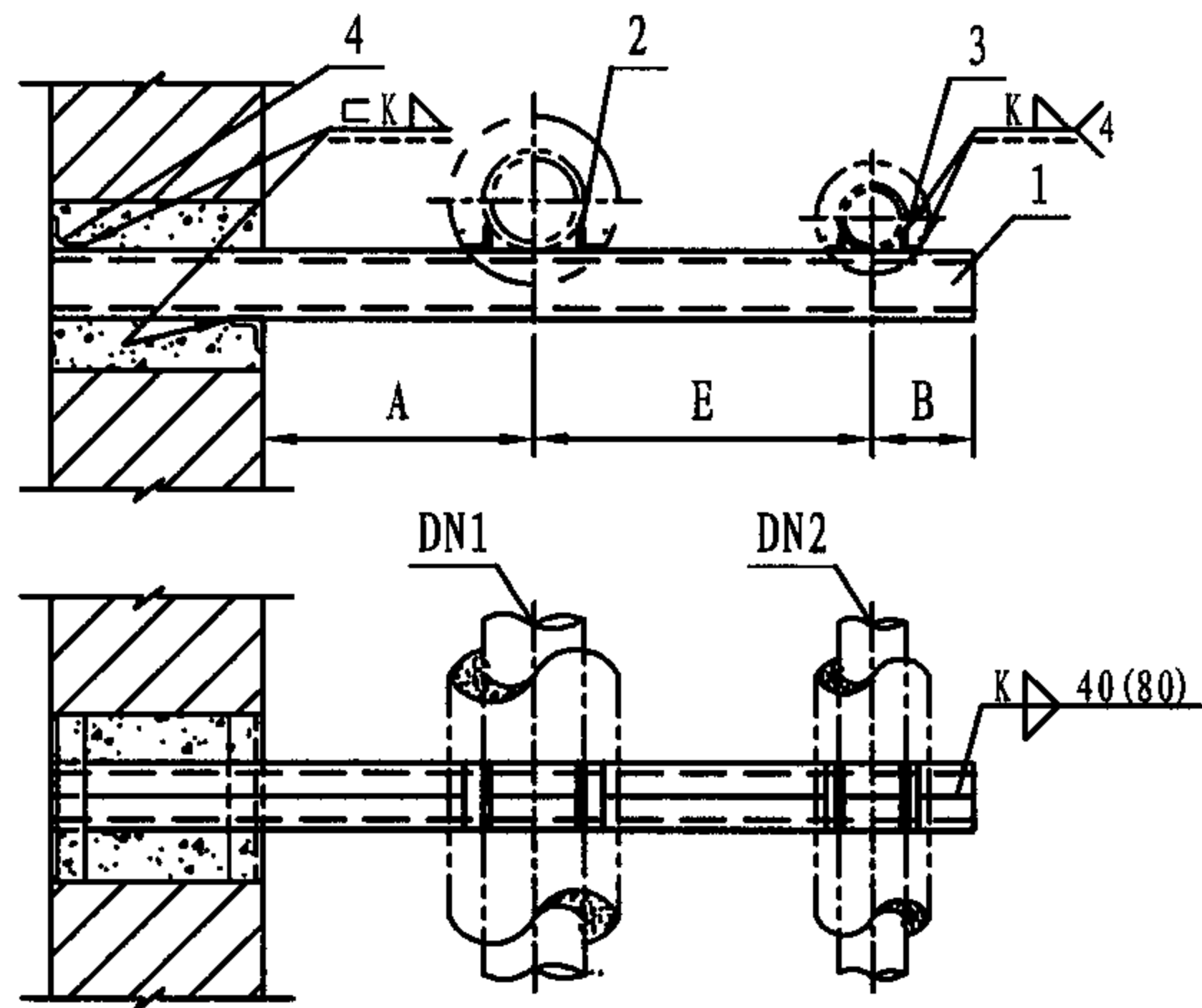
DN1 250-DN2 100, 125, 150
DN1 300-DN2 125, 150, 200

B型

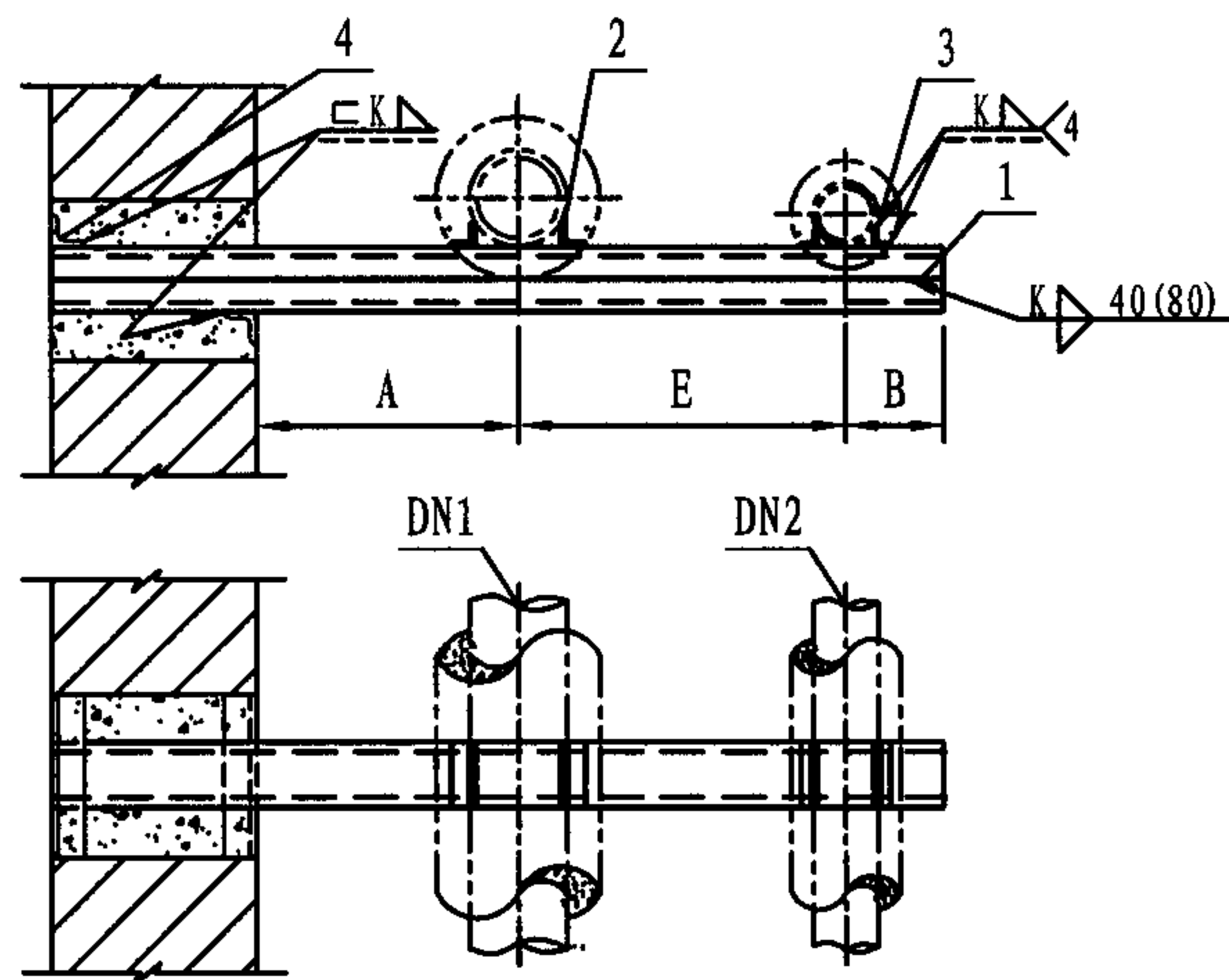
Z76柱上悬臂梁(三角架)不保温异径双管固定支架
(DN100-300)

图集号 05R417-1

审核 陈元 设计 柳晶 页 89



DN1 100-DN2 50, 65, 80
(A型)



DN1 125-DN2 65, 80, 100
DN1 150-DN2 80, 100
(B型)

- 注：1. 焊接组合槽钢时，其断续焊缝在支座（角钢）处应铲平。
2. 适用温度 $\leq 250^{\circ}\text{C}$ 。
3. 选用标记示例：Z77-A/100/80 (Z77支架 A型 DN1 100 DN 80)。

尺 寸 表

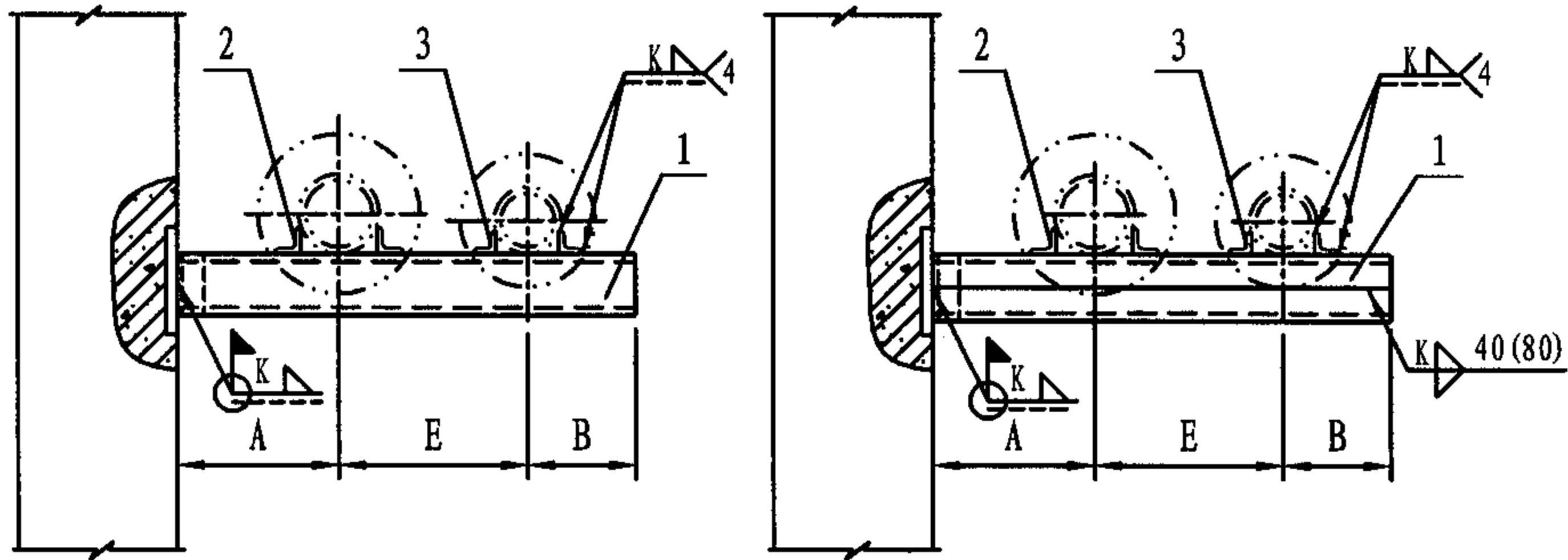
公称直径 DN1	100			125			150	
公称直径 DN2	50	65	80	65	80	100	80	100
A	250	250	250	270	270	270	300	300
E	360	370	380	390	410	430	440	460
B	70	85	100	85	100	110	100	110
零件2长度	74	80	80	63	63	80	80	100
零件3长度	74	80	80	63	63	80	80	100
零件4长度	240	240	240	300	300	300	300	300

明 细 表

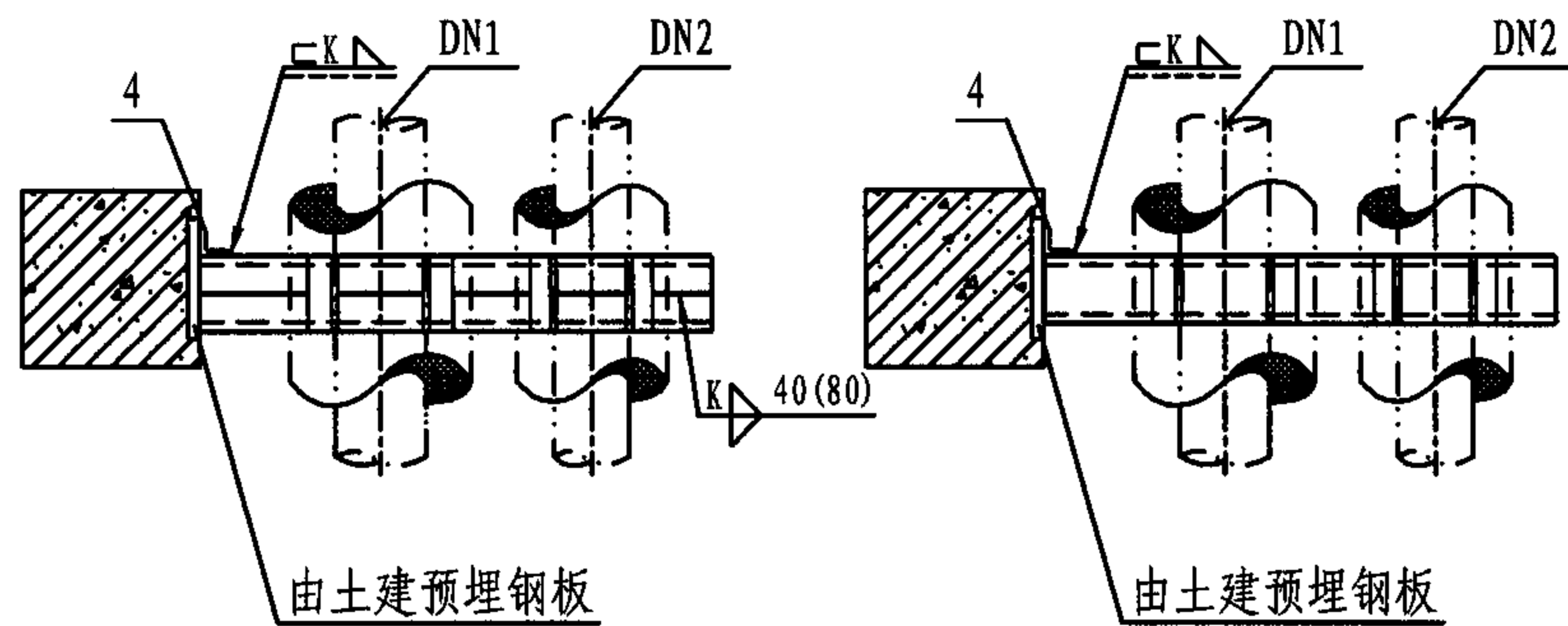
零 件				材 料 规 格							
件号	图号	名称	件数								
1	本图	槽钢支梁	2	5	6.3	6.3	6.3	6.3	8	8	10
2	本图	角钢	2	36x4	36x4	36x4	45x3	45x3	45x3	56x4	56x4
3	本图	角钢	2	20x4	25x4	30x4	25x4	30x4	36x4	30x4	36x4
4	本图	加固角钢	2	40x4	40x4	40x4	40x4	40x4	40x4	40x4	40x4

Z77墙上悬臂梁保温异径双管固定支架
(DN50-150)

图集号 05R417-1



- 注:1. 本图适用于 $\leq 250^{\circ}\text{C}$ 管道。
 2. 焊接组合槽钢时,其断续焊缝在支座(角钢)处应铲平。
 3. 选用标记示例: Z78-A/100/65(Z78支架 A型 DN1 100 DN2 65)。



DN1 100-DN2 50, 65, 80

A型

DN1 125-DN2 65, 80, 100
 DN1 150-DN2 80, 100

B型

尺寸表

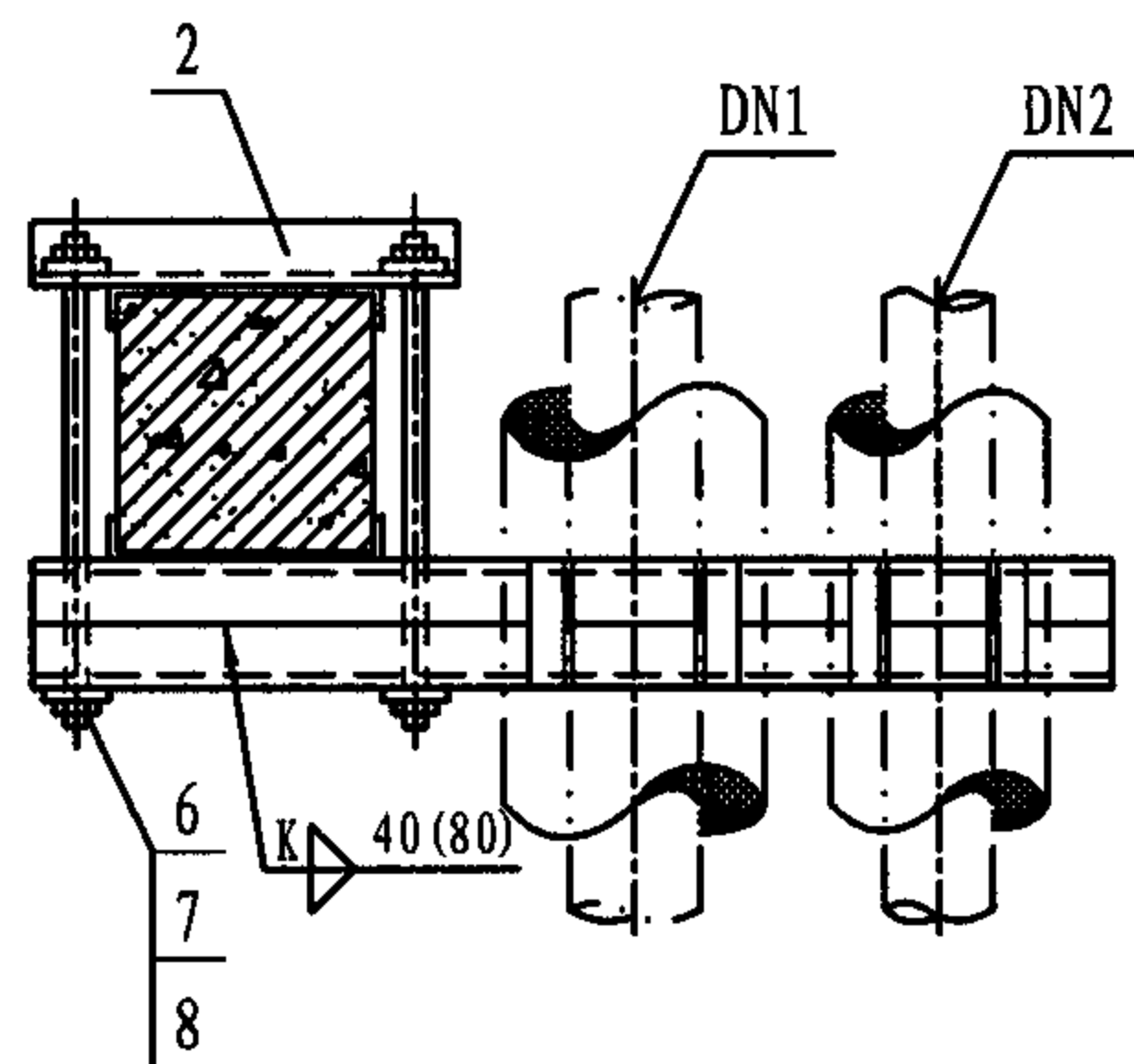
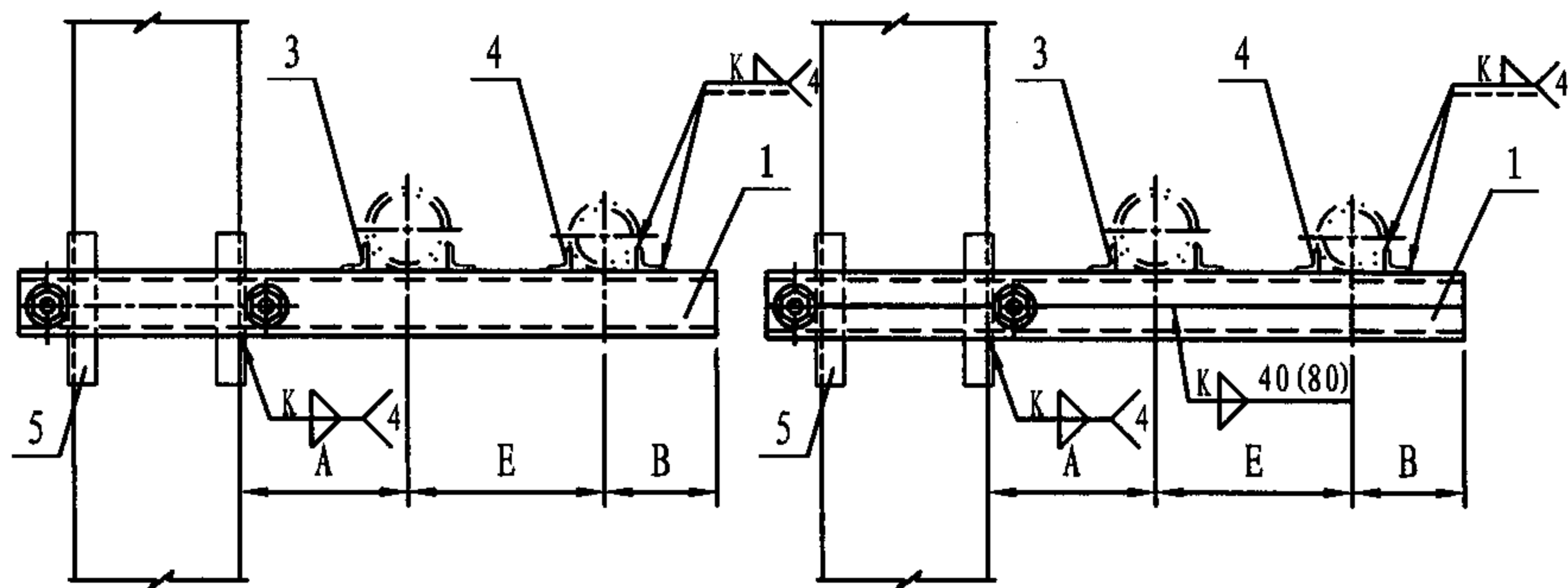
公称直径 DN1	100			125			150	
公称直径 DN2	50	65	80	65	80	100	80	100
A	250	250	250	270	270	270	300	300
E	360	370	380	390	410	430	440	460
B	70	85	100	85	100	110	100	110
零件 2 长度	74	80	80	63	63	80	80	100
零件 3 长度	74	80	80	63	63	80	80	100
零件 4 长度	50	63	63	80	80	86	86	96

明细表

零件				材料规格							
件号	图号	名称	件数								
1	本图	支梁	1	2槽钢5	2槽钢6.3	2槽钢6.3	2槽钢6.3	2槽钢6.3	2槽钢8	2槽钢8	2槽钢10
2	本图	角钢	2	角钢36x4	角钢36x4	角钢36x4	角钢45x3	角钢45x3	角钢45x3	角钢56x4	角钢56x4
3	本图	加固角钢	2	角钢20x4	角钢25x4	角钢30x4	角钢25x4	角钢30x4	角钢36x4	角钢30x4	角钢36x4
4	本图	加固角钢	1	角钢50x4	角钢50x4	角钢50x4	角钢50x4	角钢50x4	角钢50x4	角钢63x4	角钢63x4

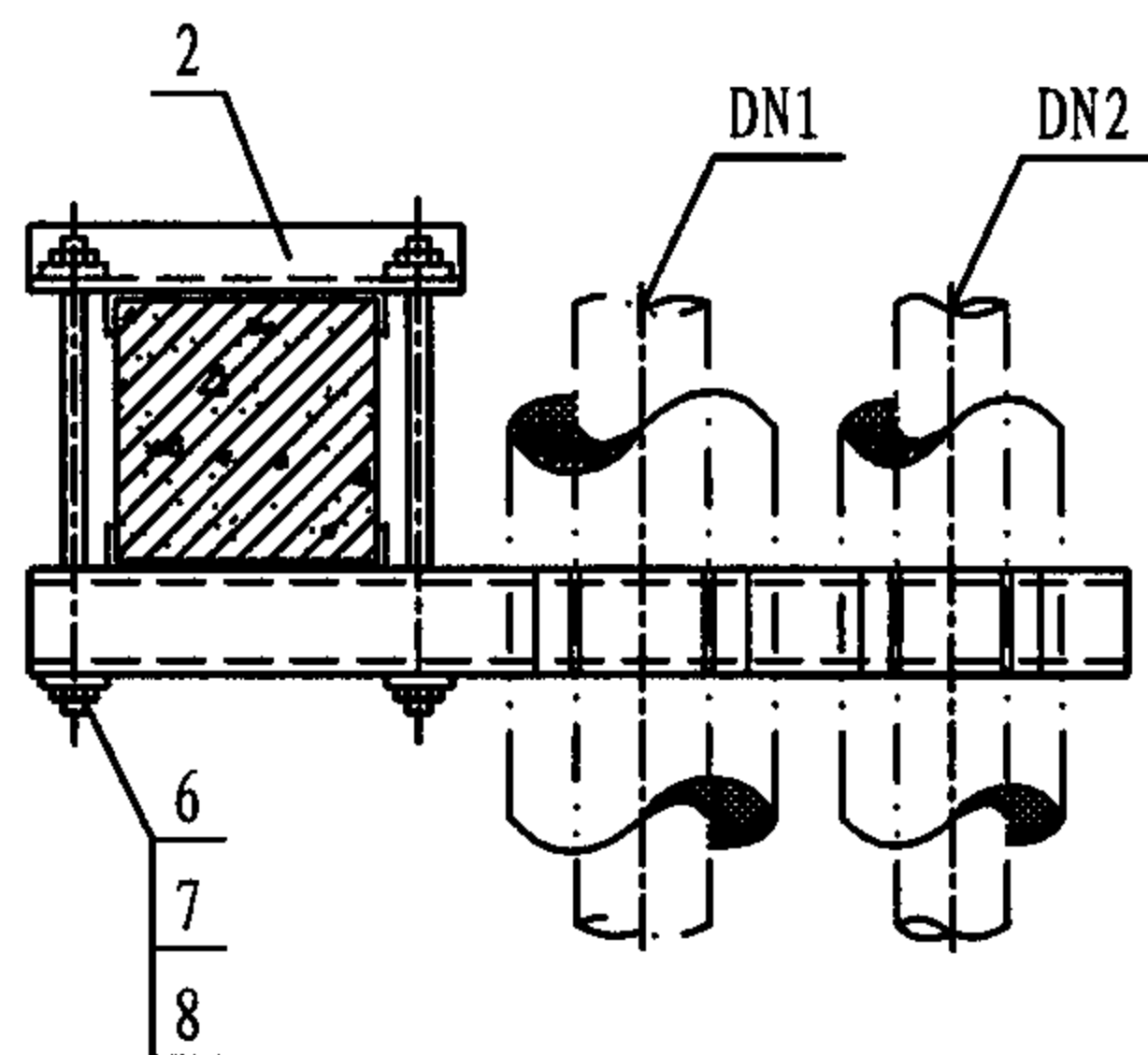
Z78柱上悬臂梁保温异径双管固定支架
 (DN50-150)

图集号 05R417-1



DN1 100-DN2 50, 65, 80

A型



DN1 125-DN2 65, 80, 100

DN1 150-DN2 80, 100

B型

注:1. 本图适用于 $\leq 250^{\circ}\text{C}$ 管道。

2. 焊接组合槽钢时,其断续焊缝在支座(角钢)处应铲平。

3. 选用标记示例: Z79-A/100/80 (Z79支架 A型 DN1 100 DN2 80)。

尺寸表

公称直径 DN1	100			125			150	
公称直径 DN2	50	65	80	65	80	100	80	100
A	250	250	250	270	270	270	300	300
E	360	370	380	390	410	430	440	460
B	70	85	100	85	100	110	100	110
零件 3 长度	74	80	80	63	63	80	80	100
零件 4 长度	74	80	80	63	63	80	80	100
零件 5 长度	160	160	160	160	160	180	180	200

明细表

零 件				材 料 规 格							
件号	图号	名称	件数								
1	本图	支梁	1	2槽钢5	2槽钢6.3	2槽钢6.3	2槽钢6.3	2槽钢6.3	2槽钢8	2槽钢8	2槽钢10
2	本图	夹紧梁	1	角钢63x4	角钢63x4	角钢63x4	角钢63x4	角钢63x4	角钢63x4	角钢63x4	角钢63x4
3	本图	角钢	2	角钢36x4	角钢36x4	角钢36x4	角钢45x3	角钢45x3	角钢45x3	角钢56x4	角钢56x4
4	本图	角钢	2	角钢20x4	角钢25x4	角钢30x4	角钢25x4	角钢30x4	角钢36x4	角钢30x4	角钢36x4
5	本图	加固角钢	4	角钢40x4	角钢40x4	角钢40x4	角钢40x4	角钢40x4	角钢40x4	角钢40x4	角钢40x4
6	193页	双头螺栓	2	M16	M16	M16	M16	M16	M16	M18	M18
7	GB/T41-2000	螺母	4	M16	M16	M16	M16	M16	M16	M18	M18
8	GB/T95-2002	垫圈	4	16	16	16	16	16	16	18	18

Z79柱上悬臂梁保温异径双管固定支架
(DN50-150)

图集号 05R417-1

审核 陈元

设计 柳晶

校对 周文鼎

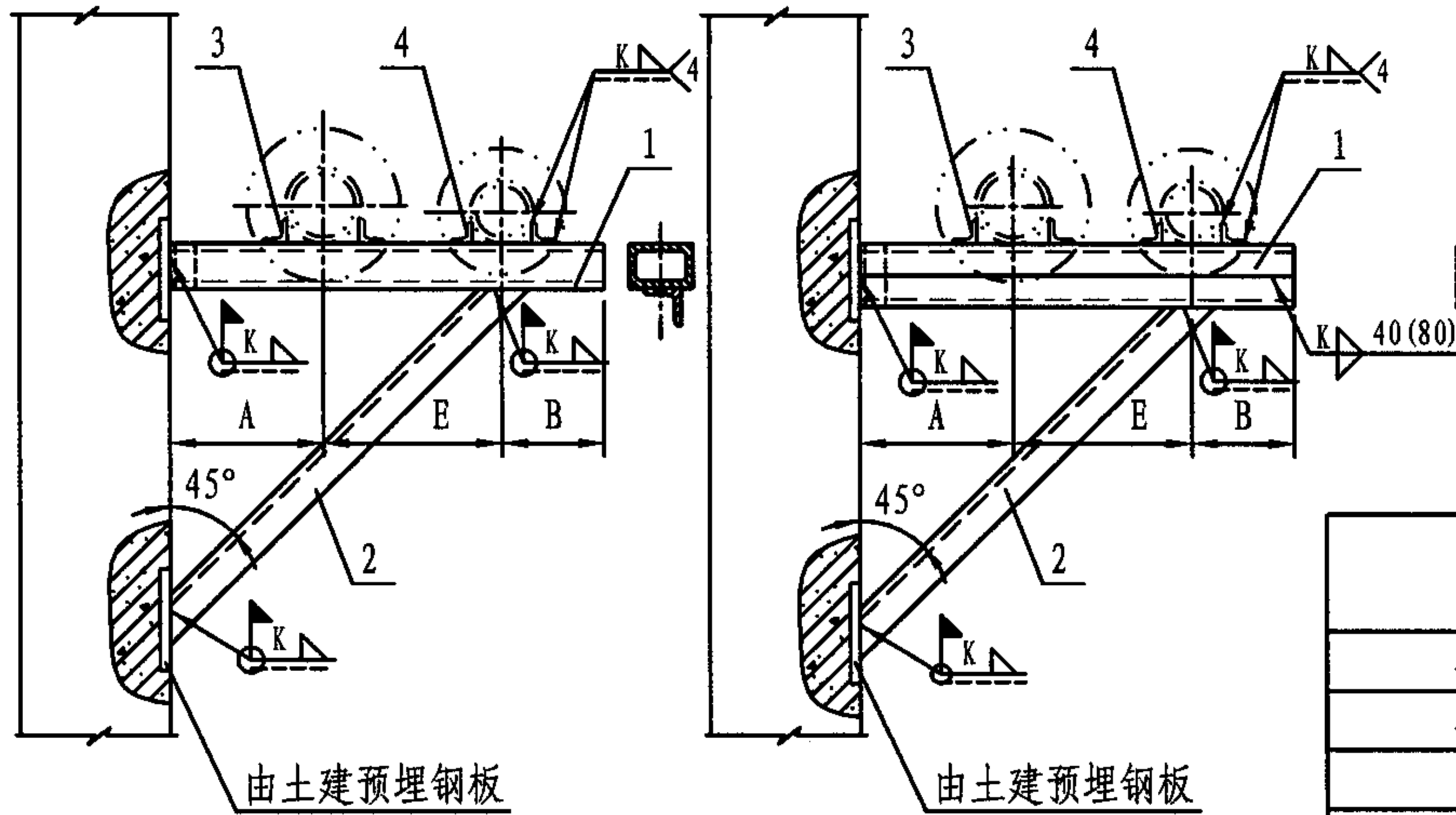
设计 柳晶

设计 柳晶

设计 柳晶

页

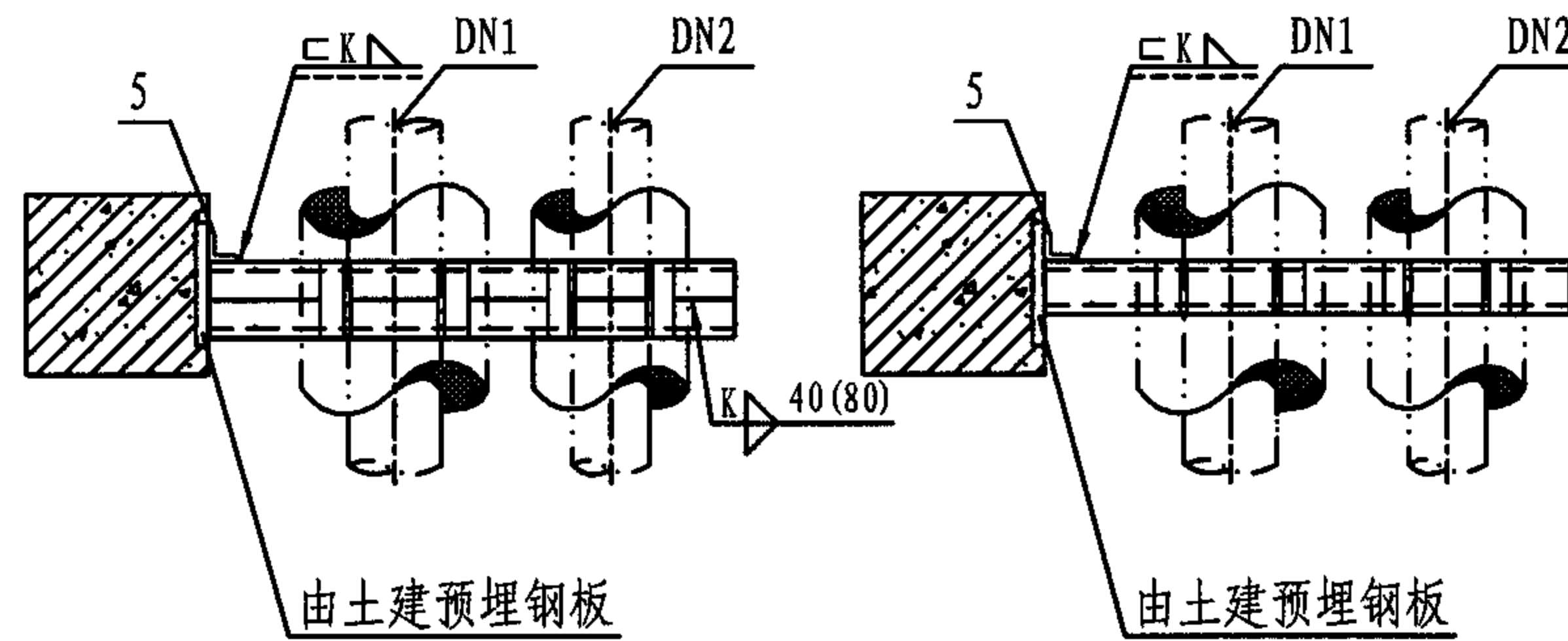
92



注:1. 本图适用于 $\leq 250^{\circ}\text{C}$ 管道。
 2. 焊接组合槽钢时,其断续焊缝在支座(角钢)处应铲平。
 3. 选用标记示例: Z80-A/200/150 (Z80支架 A型 DN1 200 DN2 150)。

尺寸表

公称直径 DN1	150	200		250			300			
公称直径 DN2	125	100	125	150	100	125	150	125	150	200
A	300	330	330	330	370	370	370	400	400	400
E	480	480	510	540	520	540	570	580	610	640
B	130	110	130	155	110	130	155	130	155	200
零件 2 长度	~1110	~1145	~1190	~1235	~1260	~1290	~1330	~1390	~1430	~1470
零件 3 长度	86	86	96	96	100	126	126	126	126	140
零件 4 长度	86	86	96	96	100	126	126	126	126	140
零件 5 长度	80	80	100	100	96	106	106	106	106	106



明细表

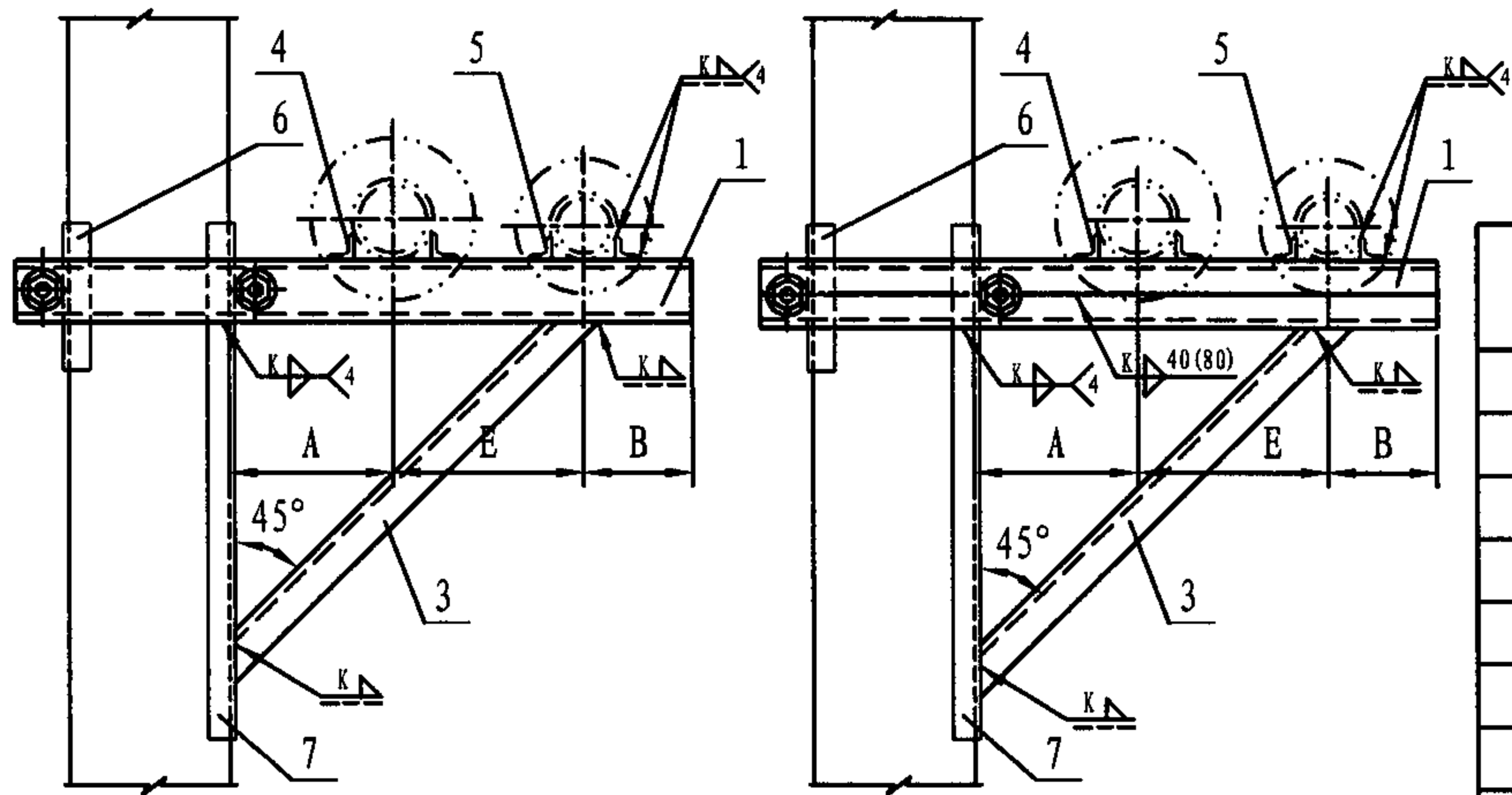
零 件				材 料 规 格											
件号	图号	名称	件数												
1	本图	支梁	1	2槽钢8	2槽钢8	2槽钢10	2槽钢10	2槽钢10	2槽钢12.6	2槽钢12.6	2槽钢12.6	2槽钢12.6	2槽钢14a		
2	本图	斜撑	1	角钢40x4	角钢40x4	角钢40x4	角钢40x4	角钢40x4	角钢50x4	角钢50x4	角钢56x4	角钢56x4	角钢56x4		
3	本图	角钢	2	角钢56x4	角钢75x6	角钢75x6	角钢75x6	角钢90x8	角钢90x8	角钢90x8	角钢100x10	角钢100x10	角钢100x10		
4	本图	角钢	2	角钢45x3	角钢36x4	角钢45x3	角钢56x4	角钢36x4	角钢45x3	角钢56x4	角钢45x3	角钢56x4	角钢75x6		
5	本图	加固角钢	1	角钢63x4	角钢63x4	角钢63x4	角钢63x4	角钢63x4	角钢63x4	角钢63x4	角钢63x4	角钢63x4	角钢63x4		

DN1 150-DN2 125
 DN1 200-DN2 100, 125, 150
 A型

DN1 250-DN2 100, 125, 150
 DN1 300-DN2 125, 150, 200
 B型

Z80柱上三角架保温异径双管固定支架
 (DN100-300)

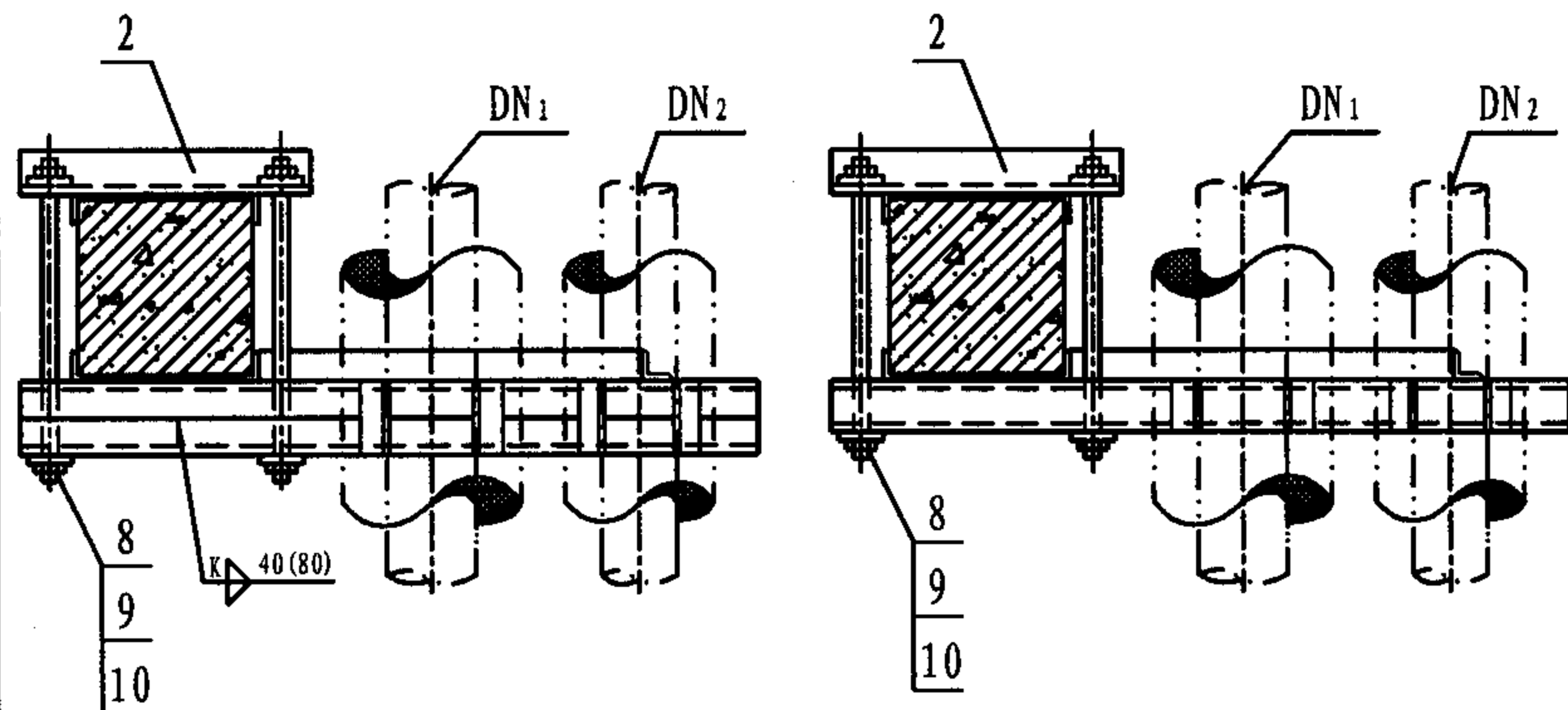
图集号 05R417-1



注: 1. 本图适用于 $\leq 250^\circ\text{C}$ 管道。
 2. 焊接组合槽钢时, 其断续焊缝在支座(角钢)处应铲平。
 3. 选用标记示例: Z81-A/150/125 (Z81 支架 A型 DN1 150 DN2 125)。

尺寸表

公称直径 DN1	150	200			250			300		
公称直径 DN2	125	100	125	150	100	125	150	125	150	200
A	300	330	330	330	370	370	370	400	400	400
E	480	480	510	540	520	540	570	580	610	640
B	130	110	130	155	110	130	155	130	155	200
零件 3 长度	~1010	~1145	~1190	~1235	~1260	~1290	~1330	~1390	~1430	~1470
零件 4 长度	86	86	96	96	100	126	126	126	126	140
零件 5 长度	86	86	96	96	100	126	126	126	126	140
零件 6 长度	180	180	200	200	220	220	220	220	220	240
零件 7 长度	1020	1050	1100	1130	1150	1190	1220	1260	1290	1340



明细表

零件				材料规格										
件号	图号	名称	件数											
1	本图	支梁	1	2槽钢8	2槽钢8	2槽钢10	2槽钢10	2槽钢10	2槽钢12.6	2槽钢12.6	2槽钢12.6	2槽钢12.6	2槽钢14a	
2	本图	夹紧梁	1	角钢63x4	角钢63x4	角钢63x4	角钢63x4	角钢63x4	角钢63x4	角钢63x4	角钢63x4	角钢63x4	角钢63x4	
3	本图	斜撑	1	角钢40x4	角钢40x4	角钢40x4	角钢40x4	角钢40x4	角钢50x4	角钢50x4	角钢56x4	角钢56x4	角钢56x4	
4	本图	角钢	2	角钢56x4	角钢75x6	角钢75x6	角钢75x6	角钢90x8	角钢90x8	角钢90x8	角钢100x10	角钢100x10	角钢100x10	
5	本图	角钢	2	角钢45x3	角钢36x4	角钢45x3	角钢56x4	角钢36x4	角钢45x3	角钢56x4	角钢45x3	角钢56x4	角钢75x6	
6	本图	加固角钢	3	角钢40x4	角钢40x4	角钢40x4	角钢40x4	角钢50x4	角钢50x4	角钢50x4	角钢56x4	角钢56x4	角钢56x4	
7	本图	加固角钢	1	角钢40x4	角钢40x4	角钢40x4	角钢40x4	角钢50x4	角钢50x4	角钢50x4	角钢56x4	角钢56x4	角钢56x4	
8	193页	双头螺栓	2	M18	M18	M18	M18	M18	M18	M18	M18	M18	M18	
9	GB/T41-2000	螺母	4	M18	M18	M18	M18	M18	M18	M18	M18	M18	M18	
10	GB/T95-2002	垫圈	4	18	18	18	18	18	18	18	18	18	18	

DN1 150-DN2 125
 DN1 200-DN2 100, 125, 150

A型

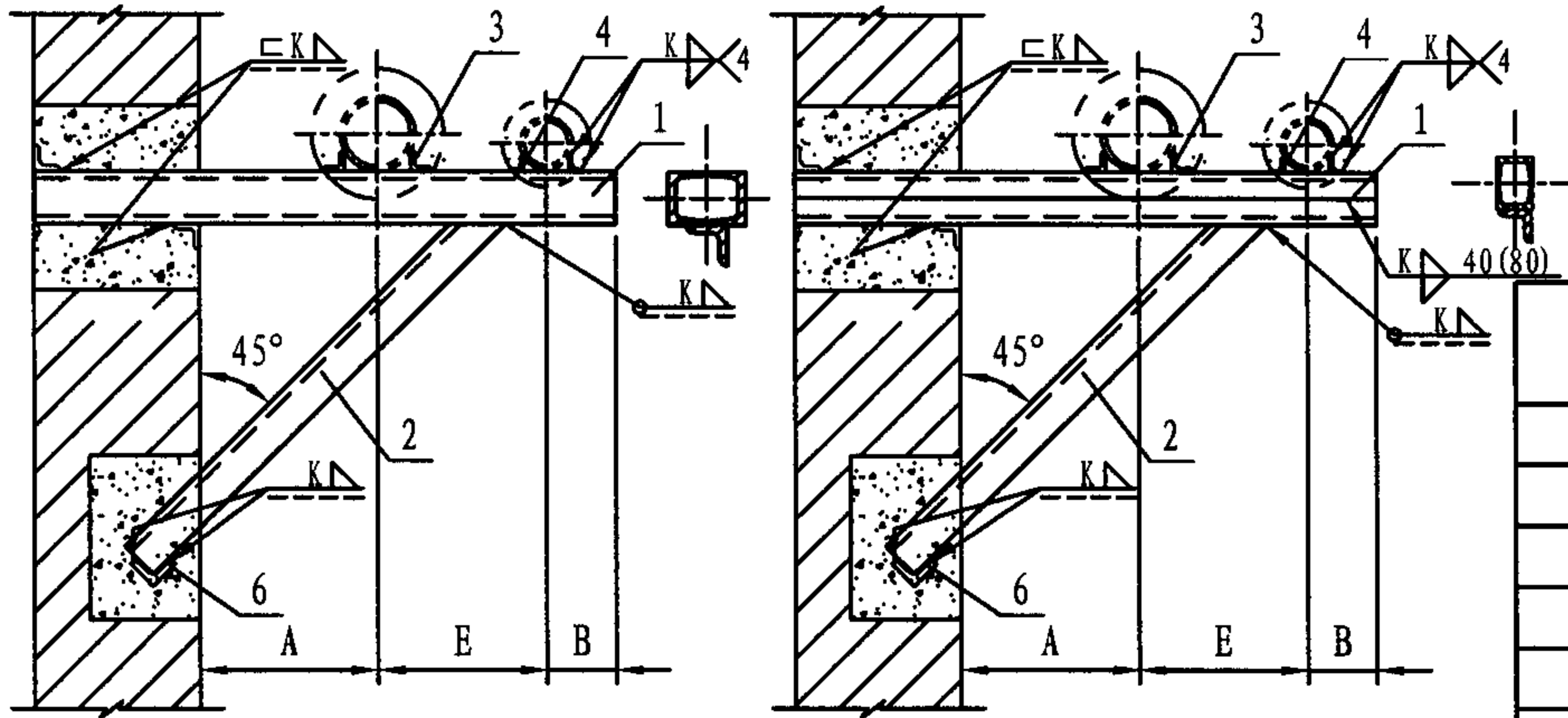
DN1 250-DN2 100, 125, 150
 DN1 300-DN2 125, 150, 200

B型

Z81柱上三角架保温异径双管固定支架
 (DN100-300)

图集号 05R417-1

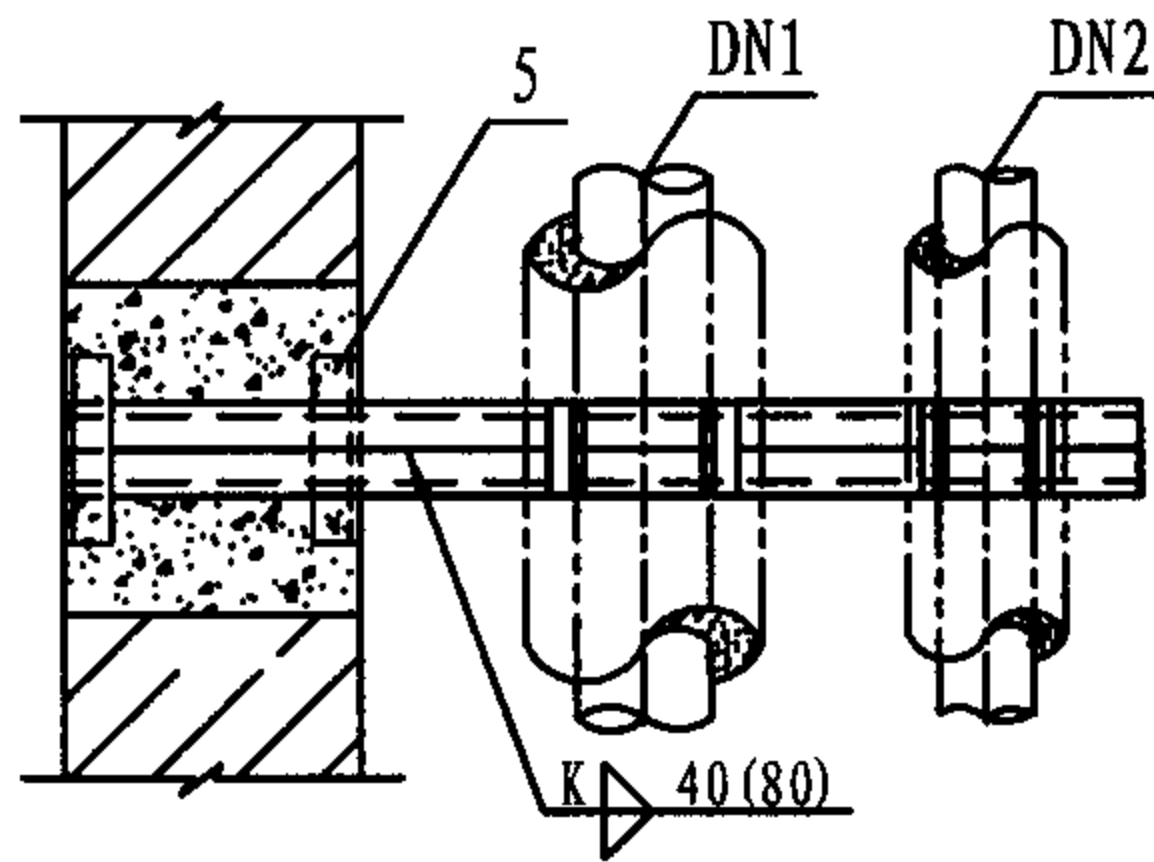
审核 陈元 设计 柳晶 页 94



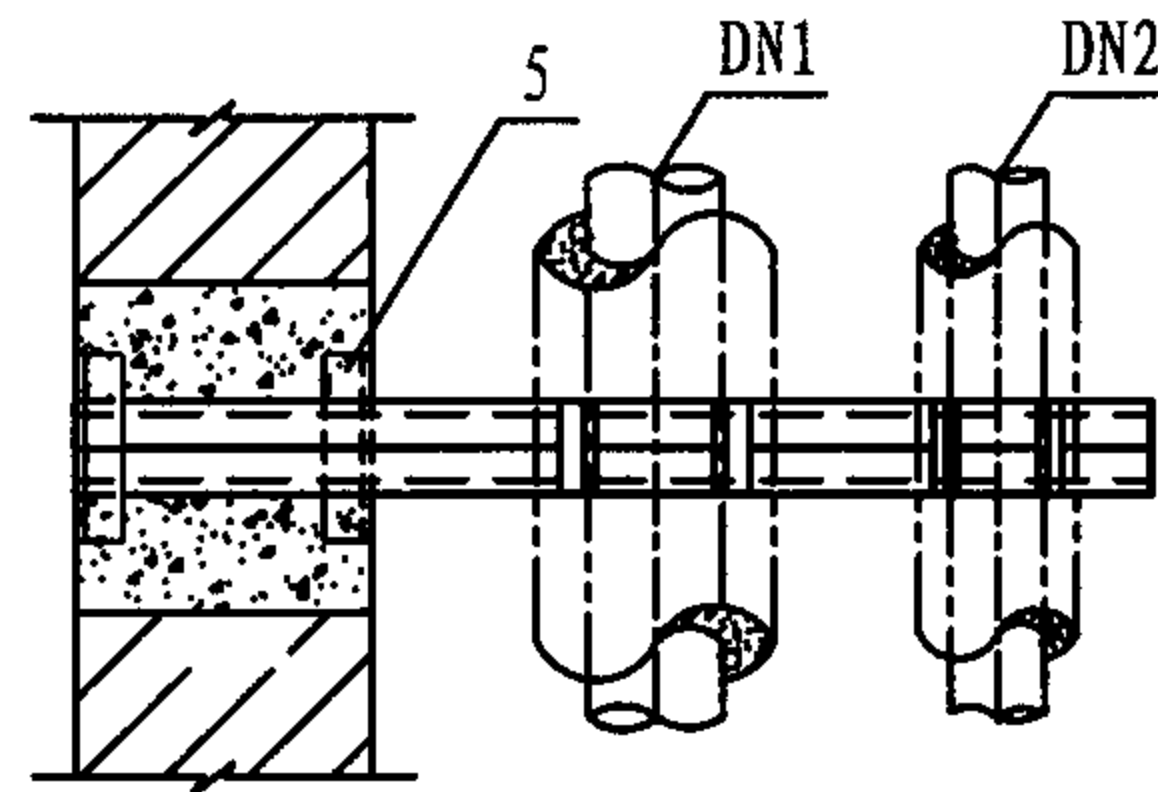
注: 1. 焊接组合槽钢时, 其断续焊缝在支座(角钢)处应铲平。
 2. 适用温度 $\leq 250^{\circ}\text{C}$ 。
 3. 选用标记示例: Z82-B/300/200 (Z82 支架 B型 DN1 300 DN2 200)。

尺 寸 表

公称直径 DN1	150		200		250			300		
公称直径 DN2	125	100	125	150	100	125	150	125	150	200
A	300	330	330	330	370	370	370	400	400	400
E	480	480	510	540	520	540	570	580	610	640
B	130	110	130	155	110	130	155	130	155	200
零件2长度	~1320	~1360	~1400	~1445	~1470	~1500	~1545	~1600	~1645	~1698
零件3长度	86	86	96	96	100	126	126	126	126	140
零件4长度	86	86	96	96	100	126	126	126	126	140
零件5长度	300	300	300	300	300	300	300	300	300	300
零件6长度	200	200	200	200	200	200	200	200	200	200



DN1 150-DN2 125
 DN1 200-DN2 100, 125, 150
 (A型)



DN1 250-DN2 100, 125, 150
 DN1 300-DN2 125, 150, 200
 (B型)

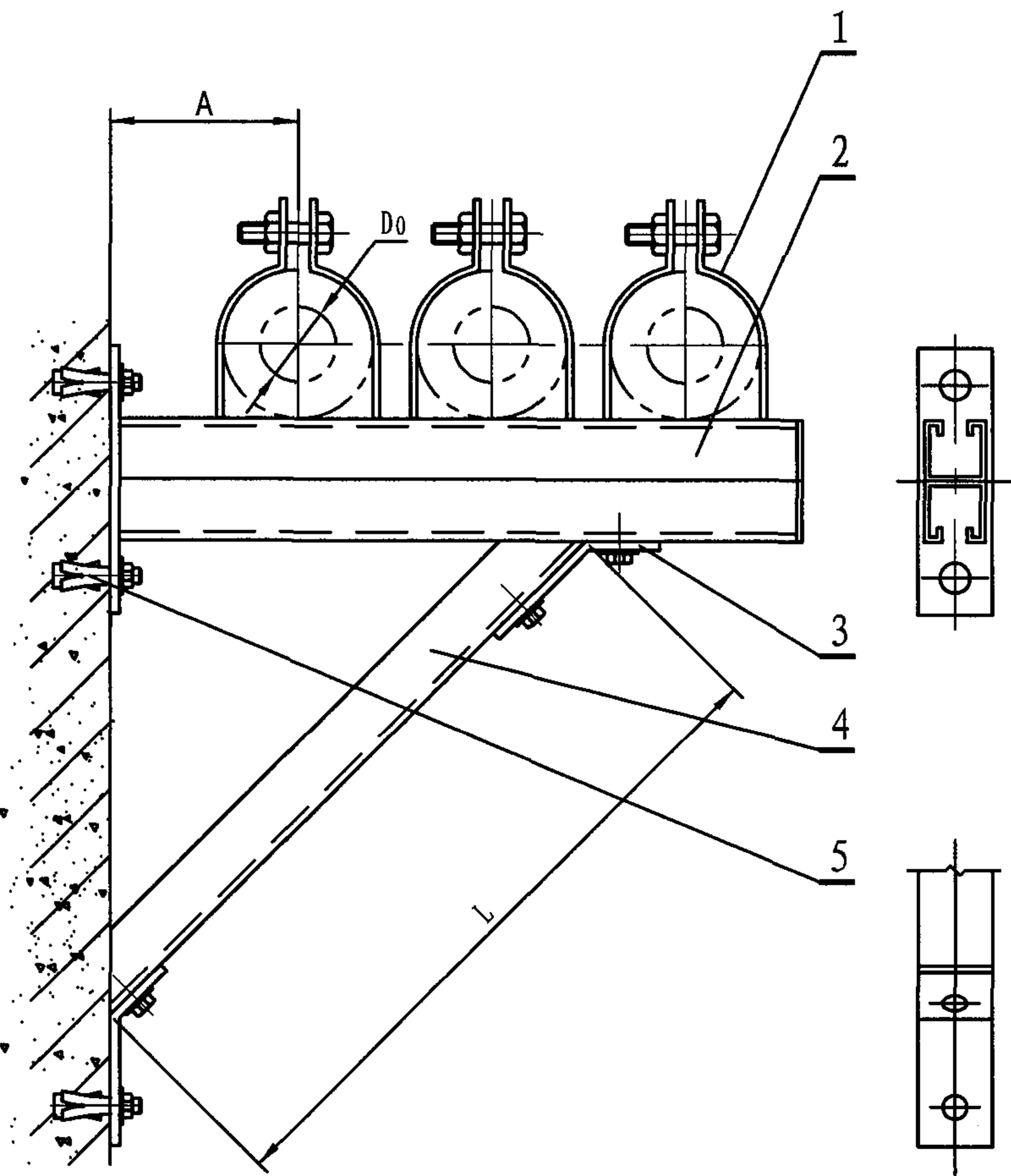
明 细 表

零 件				材 料 规 格									
件号	图号	名称	件数										
1	本图	槽钢支梁	2	8	8	10	10	10	12.6	12.6	12.6	12.6	14a
2	本图	角钢斜撑	1	40x4	40x4	40x4	40x4	40x4	50x4	50x4	56x4	56x4	56x4
3	本图	角 钢	2	56x4	75x6	75x6	75x6	90x8	90x8	90x8	100x10	100x10	100x10
4	本图	角 钢	2	45x3	36x4	45x3	56x4	36x4	45x3	56x4	45x3	56x4	75x6
5	本图	加固角钢	2	40x4	40x4	40x4	40x4	40x4	40x4	40x4	40x4	40x4	40x4
6	本图	加固角钢	1	40x4	40x4	40x4	40x4	40x4	40x4	40x4	40x4	40x4	40x4

Z82墙上三角架保温异径双管固定支架
 (DN150-300)

图集号 05R417-1

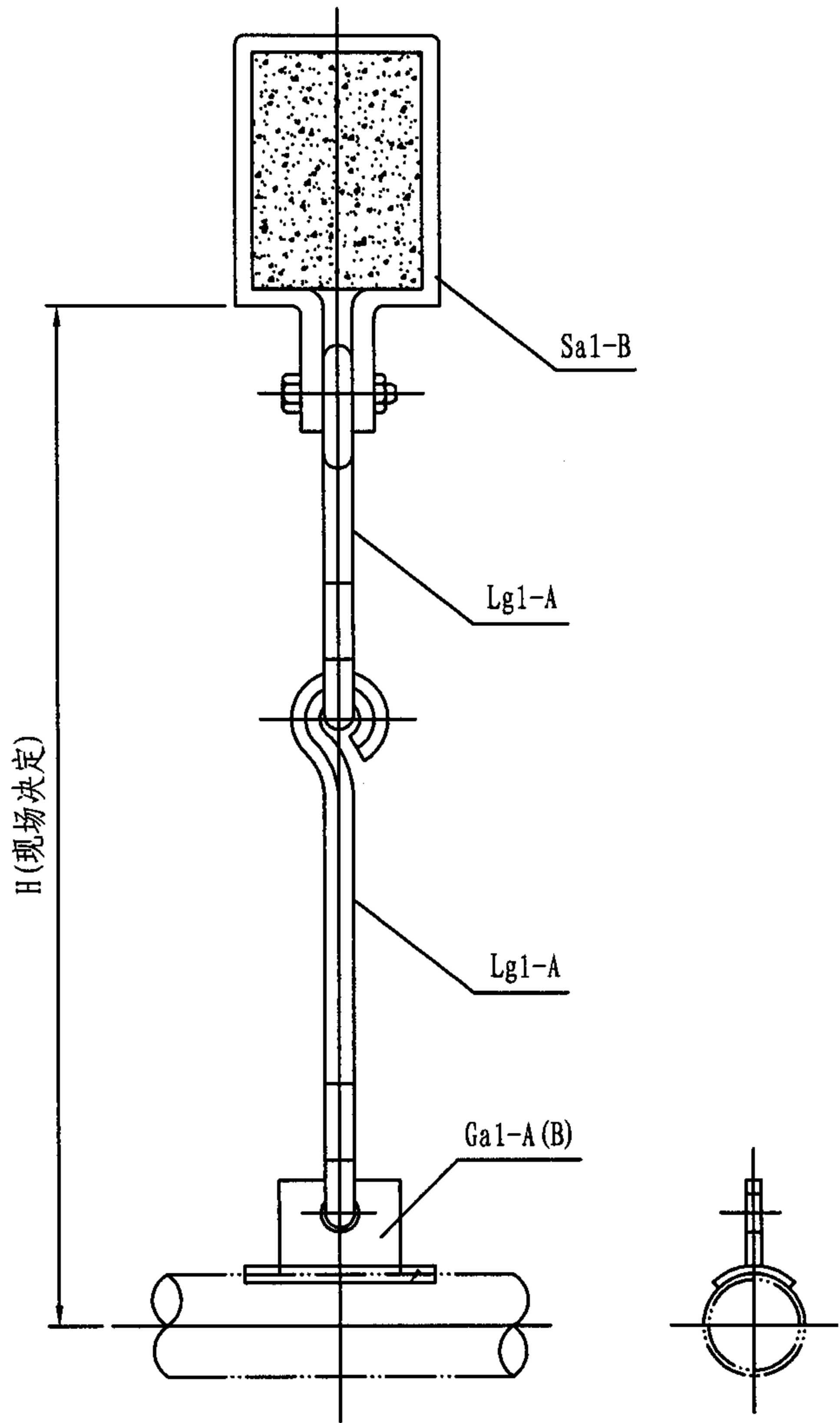
审核 陈元 设计 吴冲 页 95



温度	序号 NO.	D ₀ (mm)	单管 P _{max} (kN)	A (mm)	L (mm)	管夹 1	新奇型 钢托架 2	弯板 3	斜撑 4	锚栓 5
无 保 温	1	21.3	1.76	70	380	P004	C0245	C2097	C2541	SH16125
	2	26.9		80	420	P006				
	3	33.7	80	450	P010					
	4	42.4	2.65	90	520	P012				
	5	48.3		100	570	P014				
	6	60.3	3.53	100	620	P020	C0260			
	7	76.1		110	690	P024				
	8	88.9	4.41	130	780	P030	C0275			
	9	114.3		140	880	P040				
	10	139.7		160	960	P050	C0290			
	11	168.3	170	1090	P060	C0290				
-20° C ~ 135° C 保 温	12	21.3	0.53	110	640	P004U	C0260	C2097	C2541	SH16125
	13	26.9	0.67	110	640	P006U				
	14	33.7	0.83	120	680	P010U				
	15	42.4	1.04	120	710	P012U	C0275			
	16	48.3	1.19	130	750	P014U				
	17	60.3	1.48	130	780	P020U	C0290			
	18	76.1	1.86	140	850	P024U				
	19	88.9	2.18	150	890	P030U	C0290			
	20	114.3	2.79	170	1000	P040U				

注：1. 本图按上海新奇公司技术资料编制。
2. 选用标记示例：Z83-20/114 (Z83支架 20° D0114)。

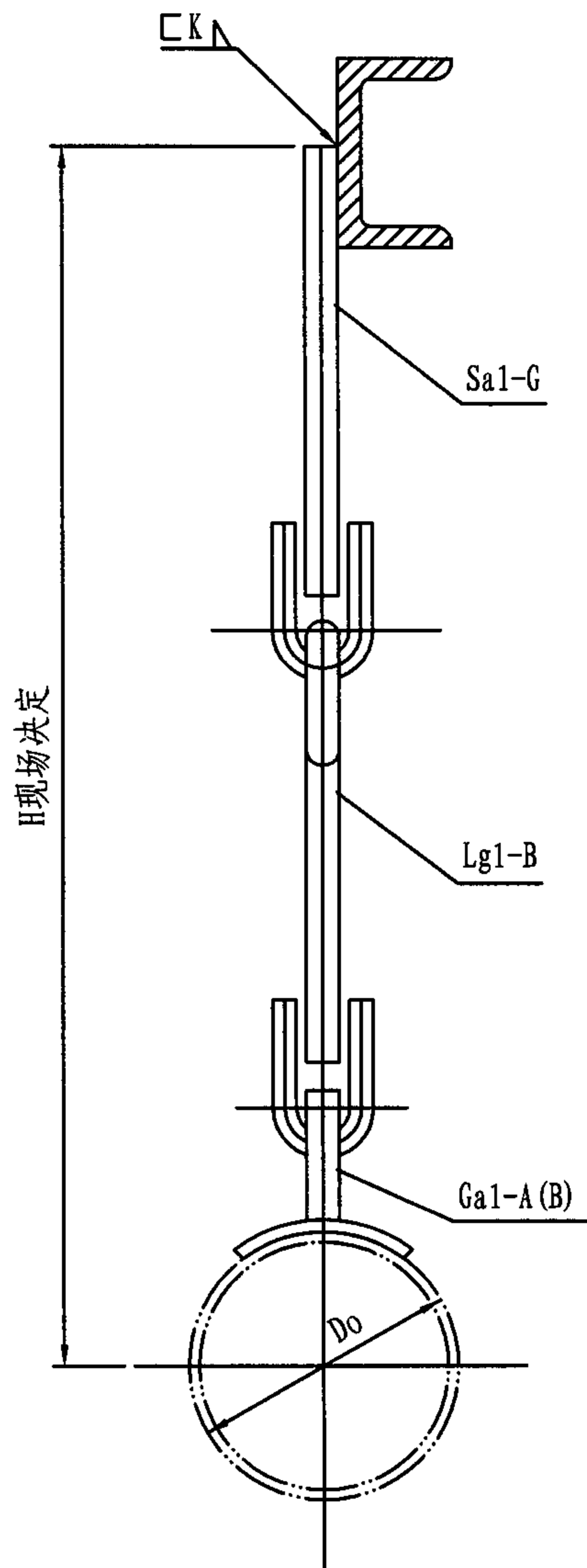
Z83三角架保温(冷)三管固定支架 (D ₀ 21-168)								图集号	05R417-1
审核	陈元	设计	林柏寿	校对	周文鼎	图号	05	页	96



注: 1. Ga1-A型用于DN25-125; Ga2-B型用于DN150-300。
 2. 选用标记示例: D01-12/300(D01吊架 12* DN300)。

序号	公称直径 DN	管子外径 Do	Sa1-B	Lg1-A	Ga1-A(B)
1	25	32	见190页	见160页	见119页
2	32	38			
3	40	45			
4	50	57			
5	65	73			
6	80	89			
7	100	108			
8	125	133			
9	150	159			
10	200	219			
11	250	273			
12	300	325			

D01梁上不保温单管单拉杆刚性吊架 (DN25-300)							图集号	05R417-1
审核	陈元	设计	周文鼎	设计	闫志彬	页	97	



注: 1. Ga1-A型用于DN25-125; Ga1-B型用于DN150-300。
 2. 选用标记示例: D02-7/100 (D02吊架 7# DN100)。

序号	公称直径 DN	管子外径 Do	Sa1-G	Lg1-B	Ga1-A(B)
1	25	32	见190页	见160页	见119页
2	32	38			
3	40	45			
4	50	57			
5	65	73			
6	80	89			
7	100	108			
8	125	133			
9	150	159			
10	200	219			
11	250	273			
12	300	325			

D02梁上不保温单管单拉杆刚性吊架
(DN25-300)

图集号

05R417-1

审核 陈元

设计

校对

周文鼎

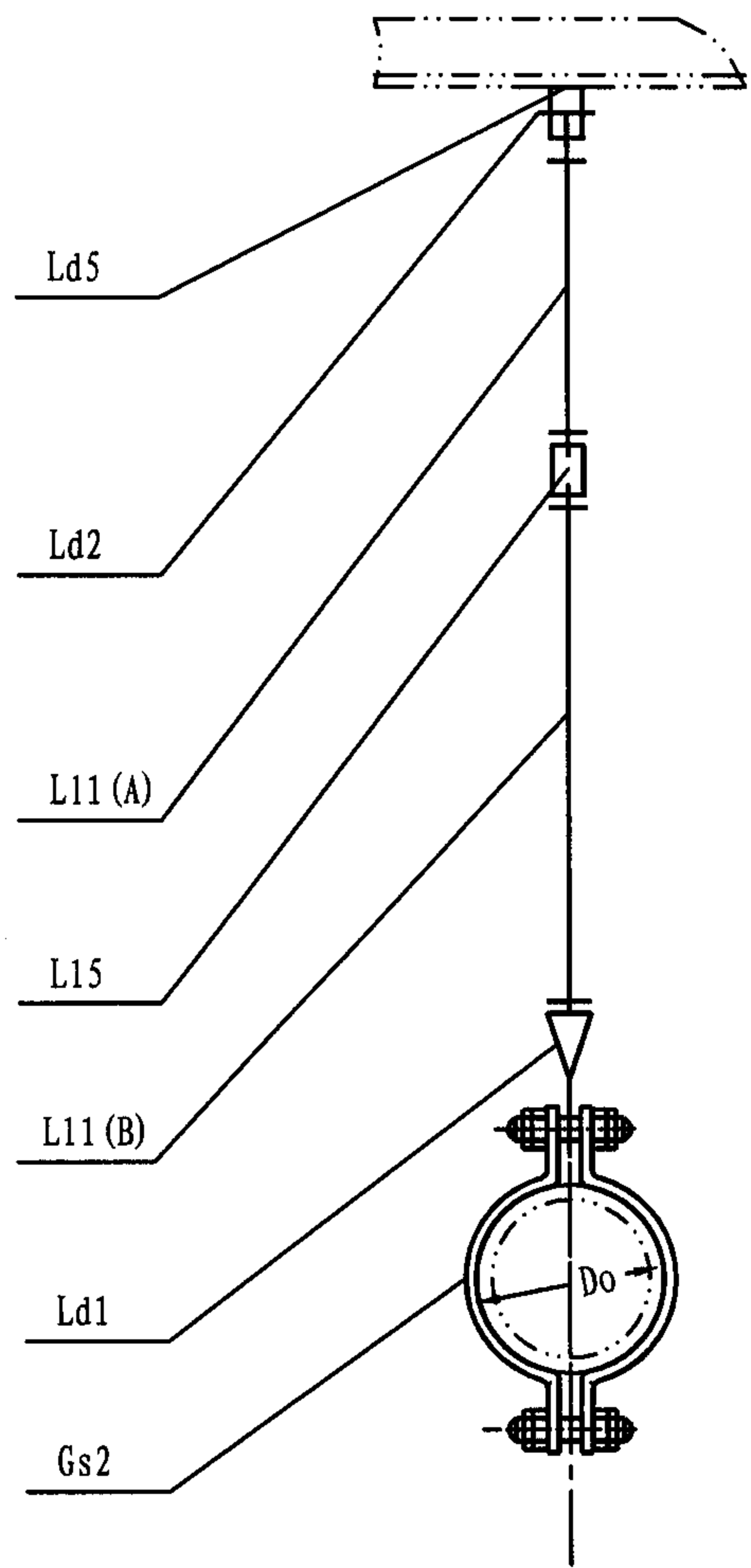
设计

闫志彬

设计

页

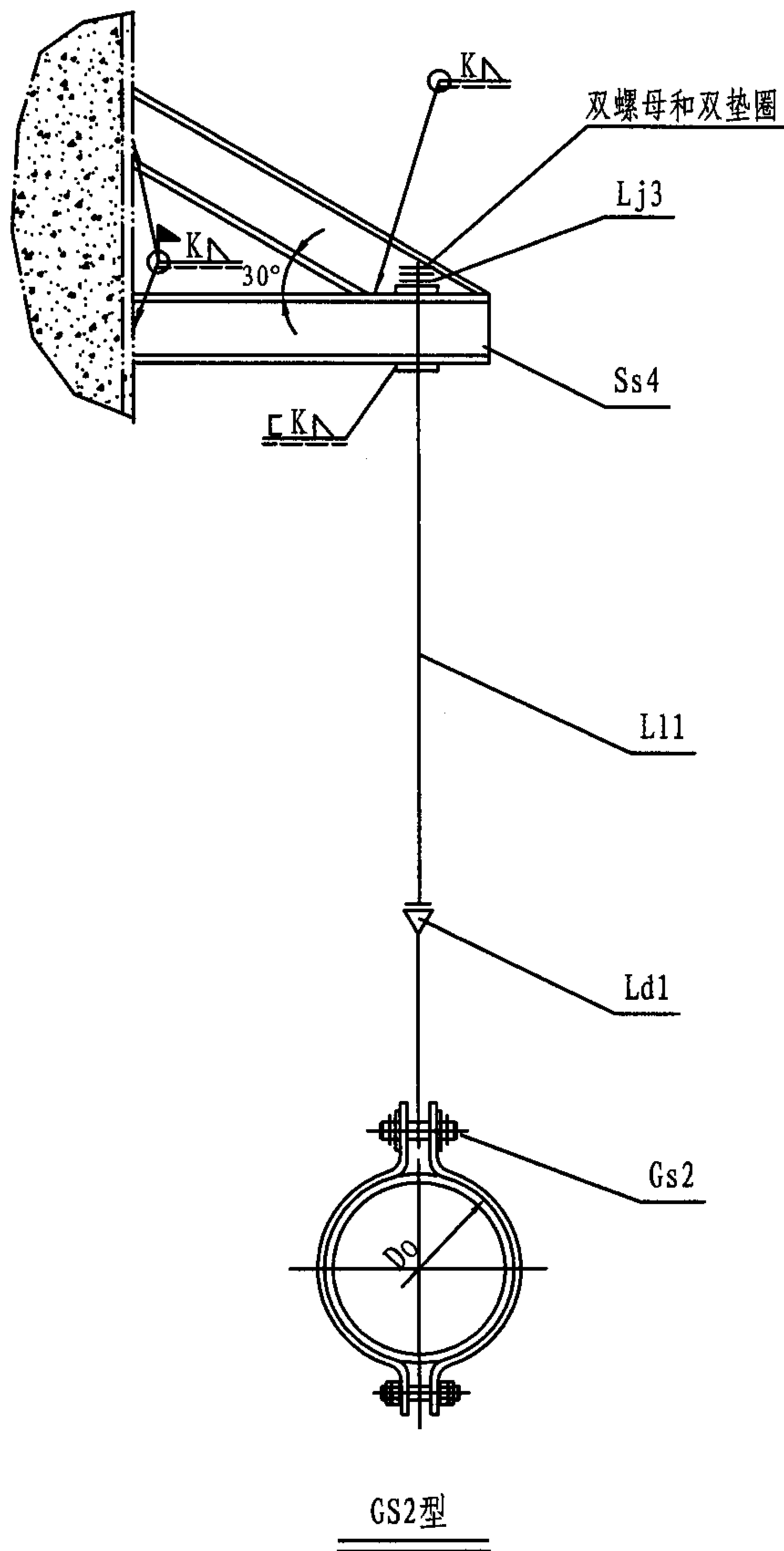
98



序号 No.	Do (mm)	Pmax (kN)	Ld5-NO. (167页)	Ld2-NO. (164页)	L11(A)-NO. (169页)	L15-NO. (172页)	L11(B)-NO. (169页)	Ld1-NO. (163页)	Gs2-NO. (129页)
1	32 (28)	6.86	12	12	12	12	12	12	32
2	42 (38)	6.86	12	12	12	12	12	12	42
3	48 (45)	6.86	12	12	12	12	12	12	48
4	60 (57)	6.86	12	12	12	12	12	12	60
5	76 (73)	6.86	12	12	12	12	12	12	76
6	89	6.86	12	12	12	12	12	12	89
7	108	12.74	16	16	16	16	16	16	108
8	133	12.74	16	16	16	16	16	16	133
9	159	12.74	16	16	16	16	16	16	159
10	219	20.58	20	20	20	20	20	20	219
11	245	20.58	20	20	20	20	20	20	245
12	273	29.40	24	24	24	24	24	24	273
13	325	29.40	24	24	24	24	24	24	325
14	377	48.08	30	30	30	30	30	30	377
15	426	48.08	30	30	30	30	30	30	426
16	480	70.56	36	36	36	36	36	36	480
17	530	70.56	36	36	36	36	36	36	530
18	630	97.02	42	42	42	42	42	42	630
19	720	127.40	48	48	48	48	48	48	720
20	820	127.40	48	48	48	48	48	48	820

注：选用标记示例：D03-8/133/12.74 (D03吊架 8# Do133 Py=12.74KN)。

D03不保温单管短管夹单拉杆刚性吊架 (组装式 Do32-820)								图集号	05R417-1
审核	陈元	设计	柳晶	校对	周文鼎	设计	柳晶	页	99

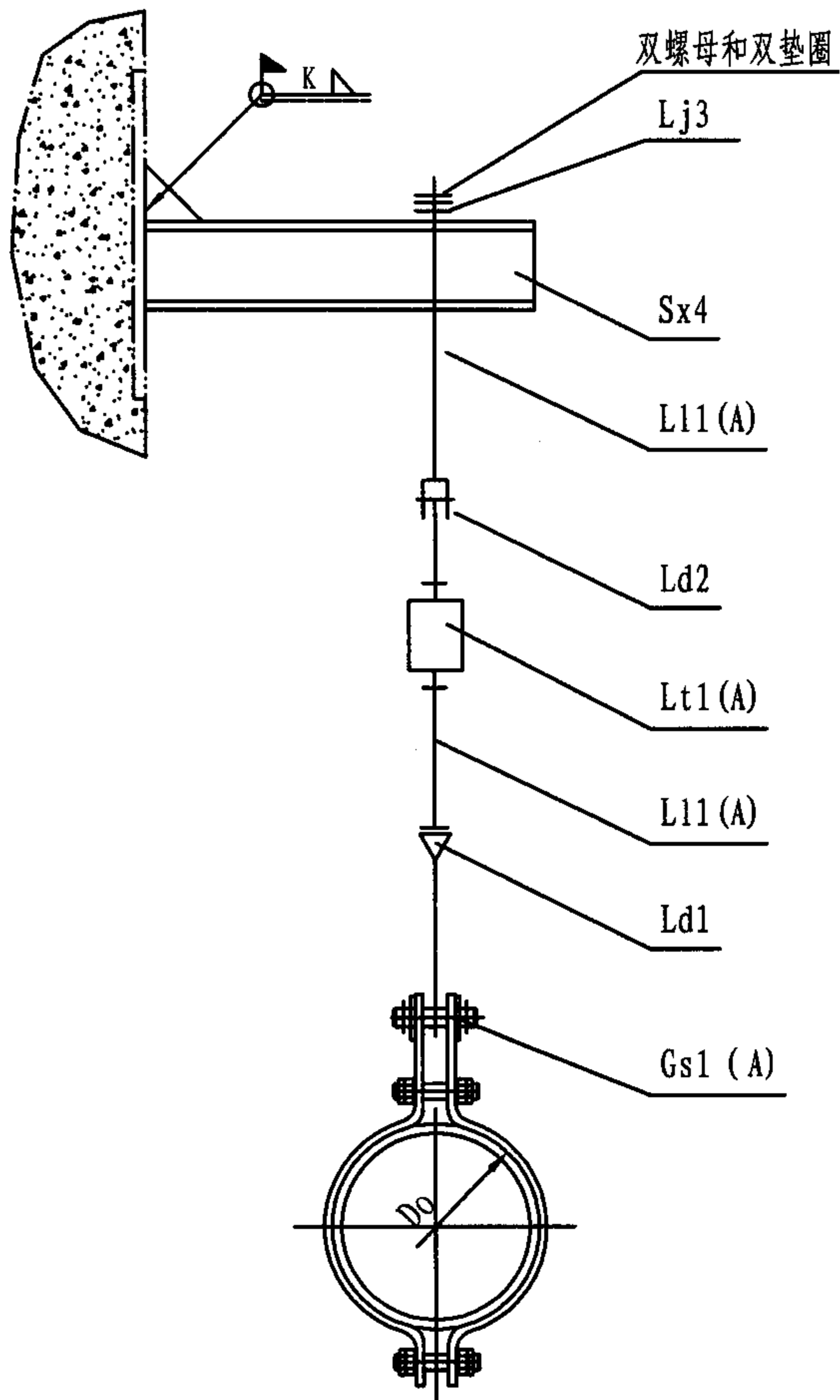


注: 1. 螺母为六角螺母GB/T6170-2000; 垫圈为球面垫圈GB/T850和锥面垫圈GB/T849。

2. 选用标记示例: D04-10/219/20.58 (D04吊架 10# Do219 $P_y = 20.58\text{KN}$)。

序号	Do (mm)	Pmax (KN)	螺母 (注:1)	双垫圈 (注:1)	Lj3-NO. (185页)	Ss4-NO. (224页)	L11-NO. (169页)	Ld1-NO. (163页)	Gs2-NO. (129页)
1	32 (28)	6.86	12	12	8b	1	φ12	φ12	32
2	42 (38)	6.86	12	12	8b	1	φ12	φ12	42
3	48 (45)	6.86	12	12	8b	1	φ12	φ12	48
4	60 (57)	6.86	12	12	8b	1	φ12	φ12	60
5	76 (73)	6.86	12	12	8b	1	φ12	φ12	76
6	89	6.86	12	12	8b	1	φ12	φ12	89
7	108	12.74	16	16	10b	1	φ16	φ16	108
8	133	12.74	16	16	10b	1	φ16	φ16	133
9	159	12.74	16	16	10b	1	φ16	φ16	159
10	219	20.58	20	20	12b	1	φ20	φ20	219
11	245	20.58	20	20	12b	1	φ20	φ20	245
12	273	29.40	24	24	14b	3	φ24	φ24	273
13	325	29.40	24	24	14b	3	φ24	φ24	325
14	377	48.02	30	30	16b	5	φ30	φ30	377
15	426	48.02	30	30	16b	5	φ30	φ30	426
16	480	70.56	36	36	18b	7	φ36	φ36	480
17	530	70.56	36	36	18b	7	φ36	φ36	530
18	630	97.02	42	42	20b	10	φ42	φ42	630
19	720	125.64	48	48	22b	11	φ48	φ48	720
20	820	125.64	48	48	22b	11	φ48	φ48	820

D04倒三角架不保温单管单拉杆短管夹刚性吊架 (组装式 Do32-820)								图集号	05R417-1
审核	陈元	校对	周文鼎	设计	闫志彬	页	100		



注: 1. 螺母为六角螺母GB/T6170-2000; 垫圈为球面垫圈GB/T850和锥面垫圈GB/T849。

2. 本图按 $t = 350^{\circ}\text{C}$ 轻载选配。

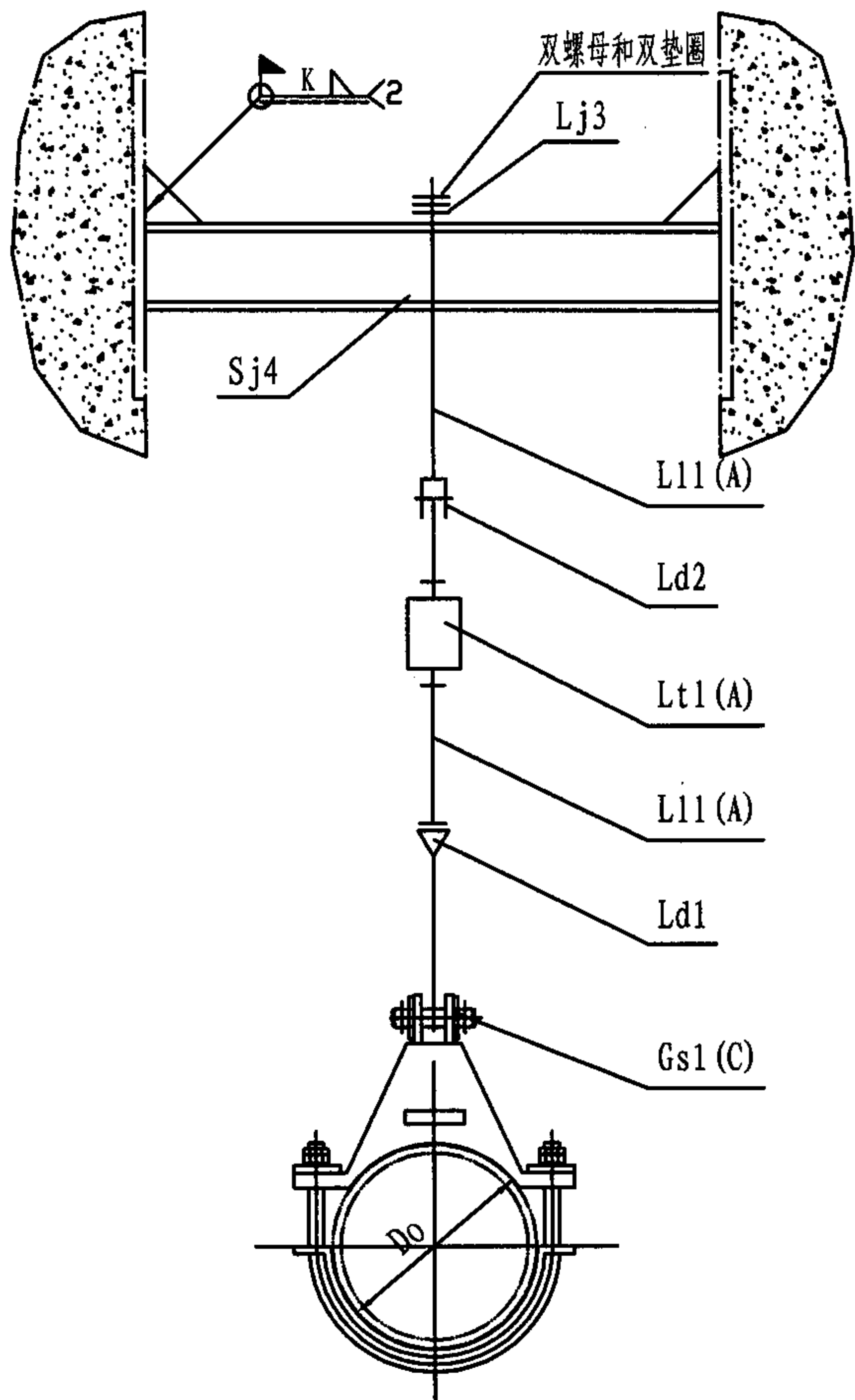
3. 选用标记示例: D05-16/325/350Q/11.56/75 (D05吊架 16* Do325 $t = 350^{\circ}\text{C}$ 轻载 $P_y = 11.56\text{KN}$ $L = 75$ (位移))。

序号 NO.	Do (mm)	Pmax (KN)	Lmax (mm)	螺母 (注:1)	双垫圈 (注:1)	Lj3-NO. (185页)	Sx4-NO. (197页)	L11(A)-NO. (169页)	Ld2-NO. (164页)	Lt1(A)-NO. (175页)	L11(A)-NO. (169页)	Ld1-NO. (163页)	Gs1(A)-NO. (125页)
1	32 (28)	3.68	75	12	12	8b	17	$\phi 12$	$\phi 12$	106	$\phi 12$	$\phi 12$	32Q
2	42 (38)	3.68	75	12	12	8b	17	$\phi 12$	$\phi 12$	106	$\phi 12$	$\phi 12$	42Q
3	48 (45)	3.68	75	12	12	8b	17	$\phi 12$	$\phi 12$	106	$\phi 12$	$\phi 12$	48Q
4	60 (57)	3.68	75	12	12	8b	17	$\phi 12$	$\phi 12$	106	$\phi 12$	$\phi 12$	60Q
5	76 (73)	3.68	75	12	12	8b	17	$\phi 12$	$\phi 12$	106	$\phi 12$	$\phi 12$	76Q
6	89	3.68	75	12	12	8b	17	$\phi 12$	$\phi 12$	106	$\phi 12$	$\phi 12$	89Q
7	108	6.53	75	16	16	10b	18	$\phi 16$	$\phi 16$	108	$\phi 16$	$\phi 16$	108Q
8	133	6.53	75	16	16	10b	18	$\phi 16$	$\phi 16$	108	$\phi 16$	$\phi 16$	133Q
9	159	6.53	75	16	16	10b	18	$\phi 16$	$\phi 16$	108	$\phi 16$	$\phi 16$	159Q
10	177.8 (168.3)	6.53	75	16	16	10b	18	$\phi 16$	$\phi 16$	108	$\phi 16$	$\phi 16$	178Q
11	194	6.53	75	16	16	10b	18	$\phi 16$	$\phi 16$	108	$\phi 16$	$\phi 16$	194Q
12	219 (216)	6.53	75	16	16	10b	19	$\phi 16$	$\phi 16$	108	$\phi 16$	$\phi 16$	219Q
13	245	6.53	75	16	16	10b	19	$\phi 16$	$\phi 16$	108	$\phi 16$	$\phi 16$	245Q
14	273 (267)	11.56	75	20	20	12b	20	$\phi 20$	$\phi 20$	110	$\phi 20$	$\phi 20$	273Q
15	298.5	11.56	75	20	20	12b	20	$\phi 20$	$\phi 20$	110	$\phi 20$	$\phi 20$	299Q
16	325	11.56	75	20	20	12b	20	$\phi 20$	$\phi 20$	110	$\phi 20$	$\phi 20$	325Q

D05悬臂梁不保温(保温)单管单拉杆轻载长管夹弹簧吊架
(组装式 Do32 ~ 325)

图集号 05R417-1

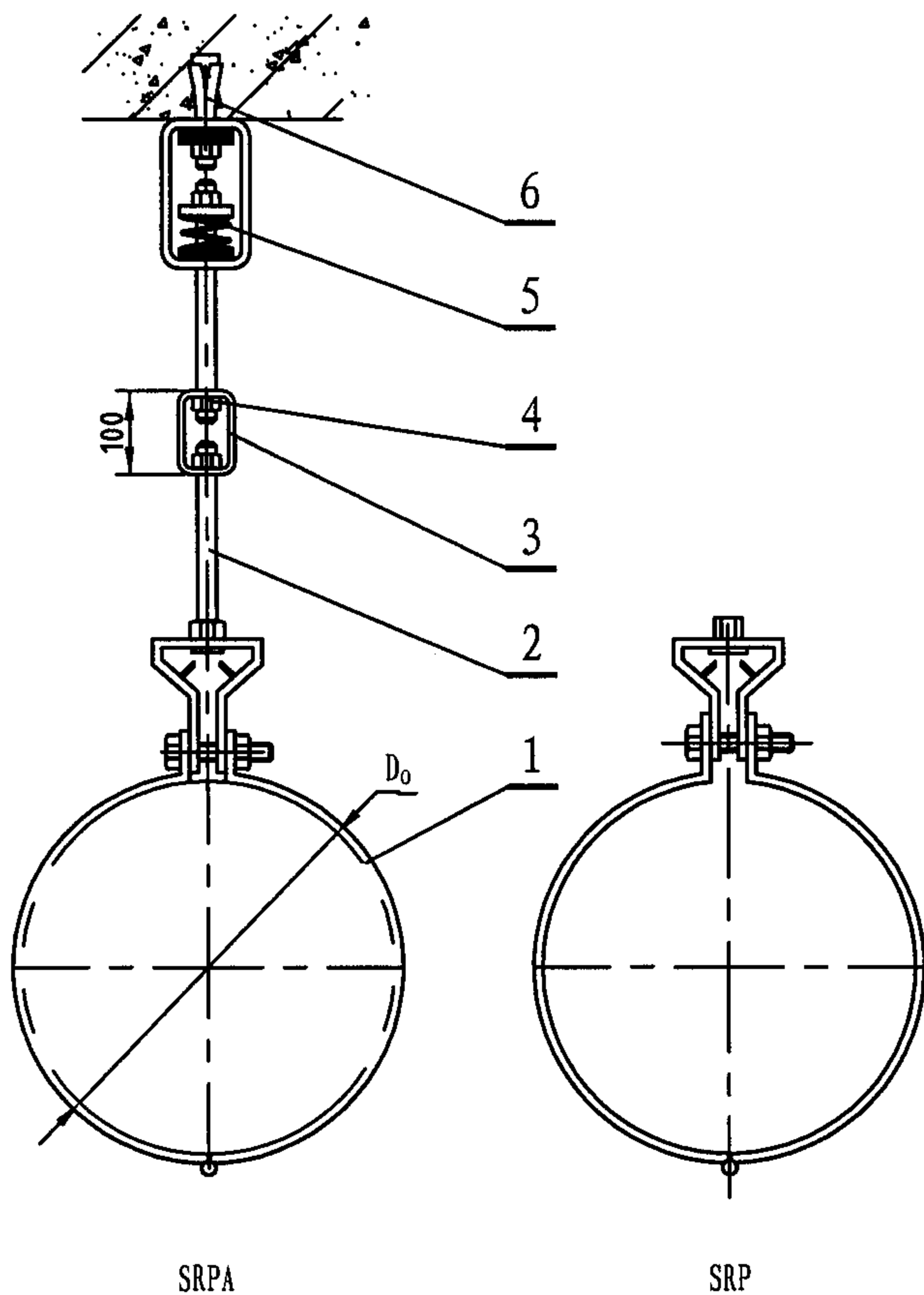
审核 陈元 校对 周文鼎 设计 闫志彬 页 101



- 注: 1. 螺母为GB/T6170-2000; 垫圈为锥形垫圈GB/T849和球形垫圈GB/T850。
 2. 本图按 $t = 350^{\circ}\text{C}$ 选配。
 3. 选用标记示例: D06-7/508/350Z/65.27/150 (D06吊架 7* Do508
 $t = 350^{\circ}\text{C}$ 重载 $P_y = 65.27\text{KN}$ $L = 150$ (位移))。

序号 NO.	Do (mm)	Pmax (KN)	Lmax (mm)	螺母 (注: 1)	双垫圈 (注: 1)	Lj3-NO. (185页)	Sj4-NO. (210页)	L11(A)-NO. (169页)	Ld2-NO. (164页)	Lt1(A)-NO. (175页)	L11(A)-NO. (169页)	Ld1-NO. (163页)	Gs1(C)-NO. (125页)
1	355.6	49.00	150	42	42	18a	17	φ42	φ42	215	φ42	φ42	355.6Z
2	377	49.00	150	42	42	18a	17	φ42	φ42	215	φ42	φ42	377Z
3	406.4	49.00	150	42	42	18a	17	φ42	φ42	215	φ42	φ42	406.4Z
4	426	49.00	150	42	42	18a	17	φ42	φ42	215	φ42	φ42	426Z
5	457.2	49.00	150	42	42	18a	17	φ42	φ42	215	φ42	φ42	457.2Z
6	480	49.00	150	42	42	18a	17	φ42	φ42	215	φ42	φ42	480Z
7	508	65.27	150	48	48	20a	18	φ48	φ48	216	φ48	φ48	508Z
8	530	65.27	150	48	48	20a	18	φ48	φ48	216	φ48	φ48	530Z
9	558.8	65.27	150	48	48	20a	18	φ48	φ48	216	φ48	φ48	558.8Q
10	609.6	65.27	150	48	48	20a	18	φ48	φ48	216	φ48	φ48	609.6Q
11	630	115.64	150	56	56	22a	19	φ56	φ56	218	φ56	φ56	630Z
12	660.4	115.64	150	56	56	22a	19	φ56	φ56	218	φ56	φ56	660.4Z

D06筒支梁不保温(保温)单管单拉杆长管夹弹簧吊架 (组装式 Do356~660)								图集号	05R417-1
审核	陈元	设计	闫志彬	校对	周文鼎	页	102		



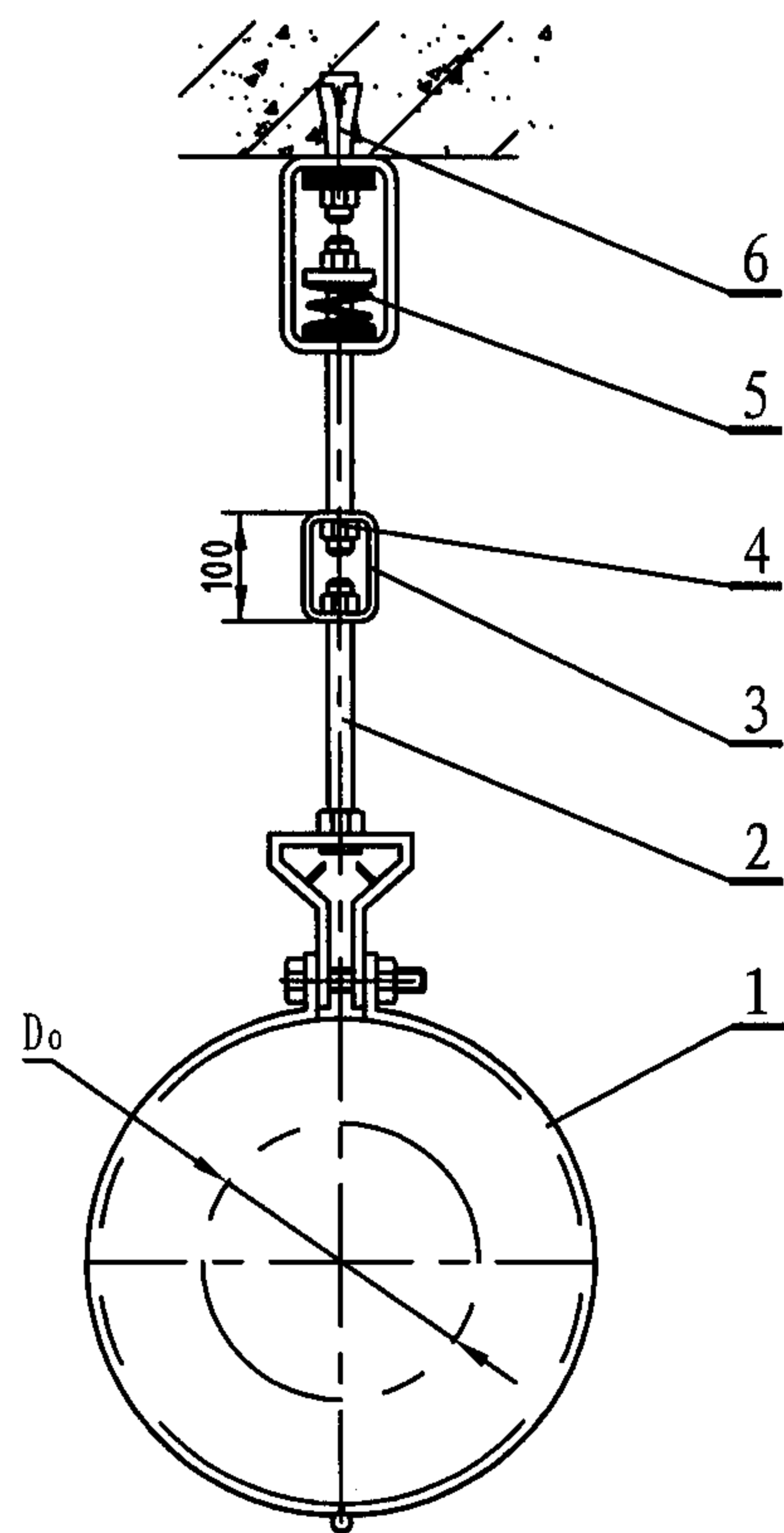
- 注: 1. 本图按上海新奇公司技术资料编制。
 2. 取消“防震弹簧”即成刚性吊架。括号内数值为刚性吊架荷载设计值。
 3. 本图适用于 $\leq 200^{\circ}\text{C}$ 管道。
 4. 选用标记示例: D07-12/219 (D07吊架 12' Do219)。

序号 NO.	D_o (mm)	P_{max} (kN)	管夹 1	全螺纹 吊杆 2	调节器 3	螺母 4	防震 弹簧 5	锚栓 6
1	21.3	0.80	SRPA 04	T010	TBK10	HN010	JH070	SHFA1275 (SHFA1065)
2	26.9	(1.22)	SRPA 06					
3	33.7	1	SRPA 10					
4	42.4	(1.22)	SRPA 12					
5	48.3	1.22	SRPA 14					
6	60.3		SRPA 20					
7	76.1	1.52	SRPA 24					
8	88.9		SRPA 30					
9	114.3		SRPA 40					
10	139.7	2.12	SRPA 50				T012	
11	168.3		SRPA 60					
12	219.1	2.50	SRPA 80	T016	TBK16	HN016	JH250	SH16125
13	273	3.25	SRPA100				JH350	
14	21.3	1.65	SRP 04	T010	TBK10	HN010	JH150	SH16125 (SHFA1065)
15	26.9	(2.30)	SRP 06					
16	33.7	2.20	SRP 10					
17	42.4	(2.30)	SRP 12					
18	48.3	2.30	SRP 14					
19	60.3		SRP 20					
20	76.1	3.07	SRP 24					
21	88.9		SRP 30					
22	114.3		SRP 40					
23	139.7	(3.75)	SRP 50				T012	
24	168.3	3.88	SRP 60	JH400				
25	219.1	4.65	SRP 80	T016	TBK16	HN016	JH450	SH16125
26	273	6.22	SRP100				JH600	

D07保温单管单拉杆防震弹簧(刚性)吊架
(Do21-273)

图集号 05R417-1

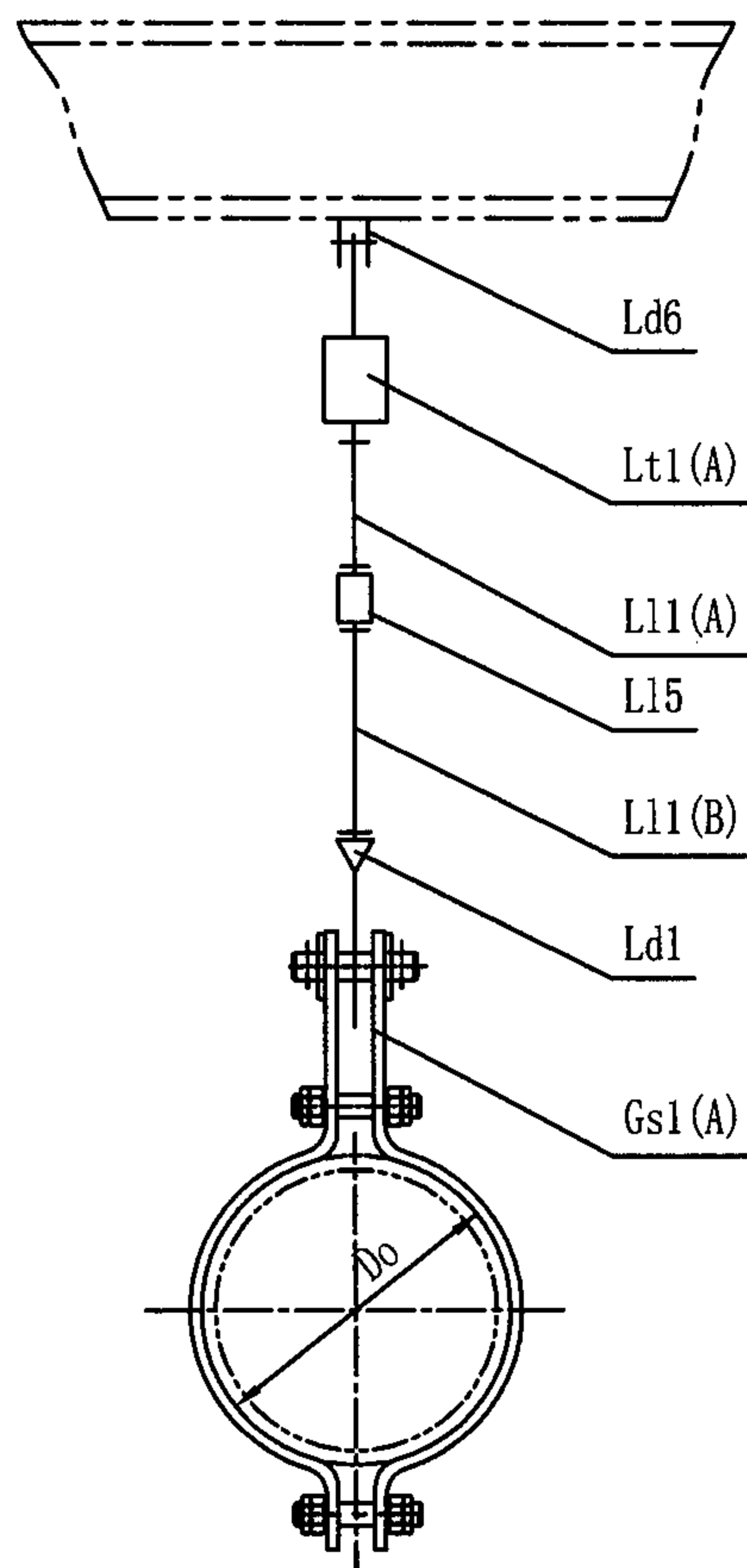
审核 陈元 校对 周文鼎 设计 林柏寿 页 103



序号 NO.	D_o (mm)	P_{max} (kN)	管夹 1	全螺纹 吊杆 2	调节器 3	螺母 4	防震 弹簧 5	锚栓 6
1	76.1	2.35	RSLs-76*273-M10	T010	TBK10	HN010	JH250	SH16125 (SHFA1065)
2	88.9	3.03	RSLs-89*273-M10				JH300	
3	114.3	3.73	RSLs-114*324-M12	T012	TBK12	HN012	JH350	SH16125 (SHFA1275)
4	139.7	4.67	RSLs-140*406-M12				JH450	
5	168.3	5.67	RSLs-168*457-M16	T016	TBK16	HN016	JH600	SH16125
6	219.1	6.30 (7.57)	RSLs-219*508-M16					
7	273	6.30 (8.83)	RSLs-273*559-M16					
8	325	6.30 (8.83)	RSLs-325*610-M16					
9	76.1	4.70	RSLs-76*273-M12	T012	TBK12	HN012	JH450	SH16125 (SHFA1275)
10	88.9	6.07	RSLs-89*273-M16	T016	TBK16	HN016	JH600	SH16125
11	114.3	6.30 (7.45)	RSLs-114*324-M16					
12	139.7	6.30 (8.83)	RSLs-140*406-M16					
13	168.3	6.30 (8.83)	RSLs-168*457-M16					

- 注: 1. 本图按上海新奇公司技术资料编制。
 2. 取消“防震弹簧”即成刚性吊架。括号内数值为刚性吊架荷载设计值。
 3. 本图适用于 $\leq 350^\circ\text{C}$ 管道。
 4. 选用标记示例: D08-10/89 (D08吊架 10" Do89)。

D08保温单管单拉杆防震弹簧(刚性)吊架 (Do76-168)								图集号	05R417-1
审核	陈元	设计	林柏寿	校对	周文鼎	页	104		



注: 1. 本图按350℃轻载管部选配。

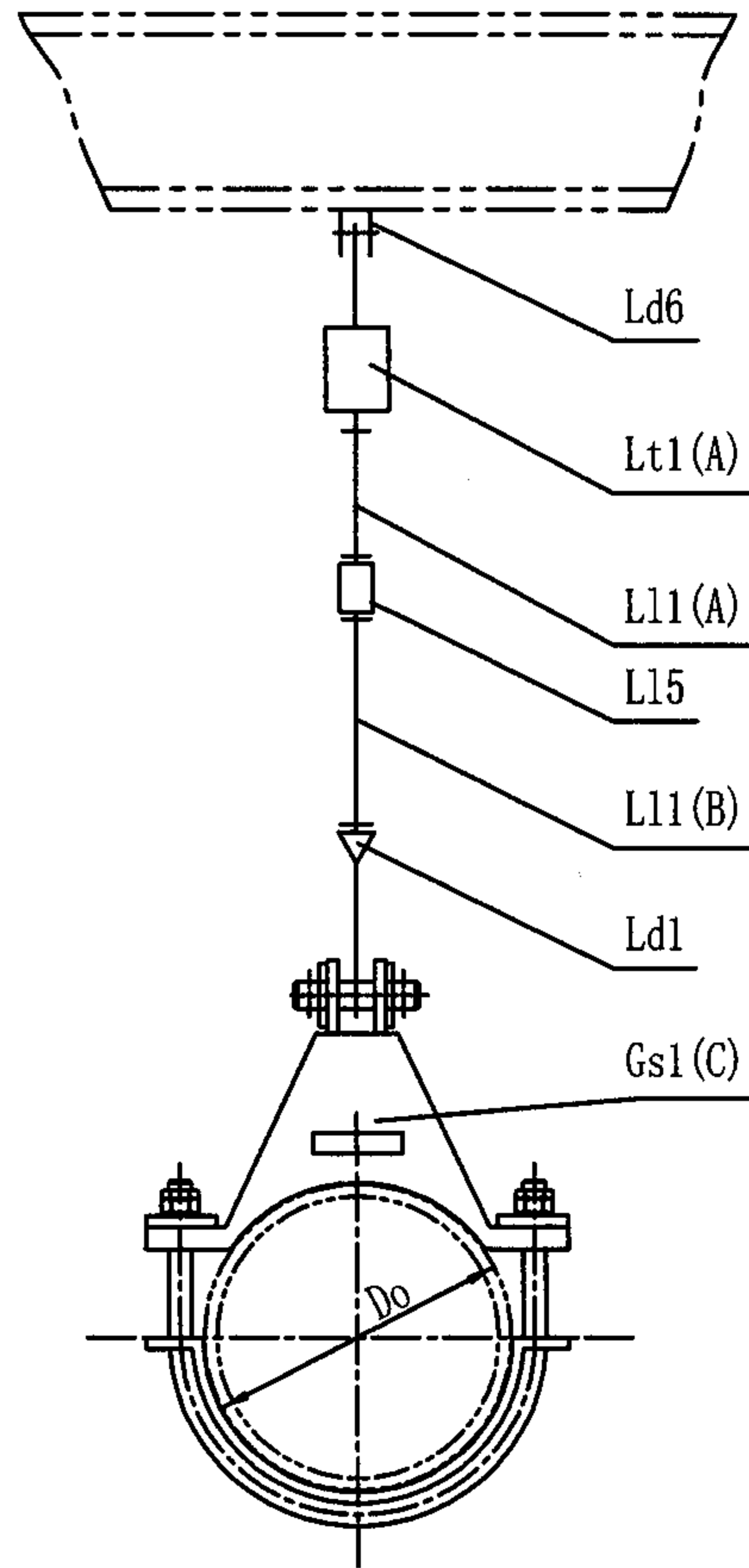
2. 选用标记示例: D09-8/133/350Q/6.53/75(D09吊架 8" Do133
t=350℃轻载 Py=6.53KN L=75(位移))。

序号 NO.	Do (mm)	Pmax (KN)	Lmax (mm)	Ld6-NO. (168页)	Lt1(A)-NO. (175页)	L11(A)-NO. (169页)	L15-NO. (172页)	L11(B)-NO. (169页)	Ld1-NO. (163页)	Gs1(A)-NO. (125页)
1	32 (28)	3.68	75	φ12	106	φ12	φ12	φ12	φ12	32Q
2	42 (38)	3.68	75	φ12	106	φ12	φ12	φ12	φ12	42Q
3	48 (45)	3.68	75	φ12	106	φ12	φ12	φ12	φ12	48Q
4	60 (57)	3.68	75	φ12	106	φ12	φ12	φ12	φ12	60Q
5	76 (73)	3.68	75	φ12	106	φ12	φ12	φ12	φ12	76Q
6	89	3.68	75	φ12	106	φ12	φ12	φ12	φ12	89Q
7	108	6.53	75	φ16	108	φ16	φ16	φ16	φ16	108Q
8	133	6.53	75	φ16	108	φ16	φ16	φ16	φ16	133Q
9	159	6.53	75	φ16	108	φ16	φ16	φ16	φ16	159Q
10	177.8(168.3)	6.53	75	φ16	108	φ16	φ16	φ16	φ16	178Q
11	194	6.53	75	φ16	108	φ16	φ16	φ16	φ16	194Q
12	219 (216)	11.56	75	φ20	110	φ20	φ20	φ20	φ20	219Q
13	245	11.56	75	φ20	110	φ20	φ20	φ20	φ20	245Q
14	273 (267)	15.44	75	φ24	111	φ24	φ24	φ24	φ24	273Q
15	298.5	15.44	75	φ24	111	φ24	φ24	φ24	φ24	299Q
16	325	15.44	75	φ24	111	φ24	φ24	φ24	φ24	325Q

D09保温单管单拉杆轻载长管夹弹簧吊架
(组装式 Do32-325)

图集号 05R417-1

审核 陈元 校对 周文鼎 设计 金艺花 页 105

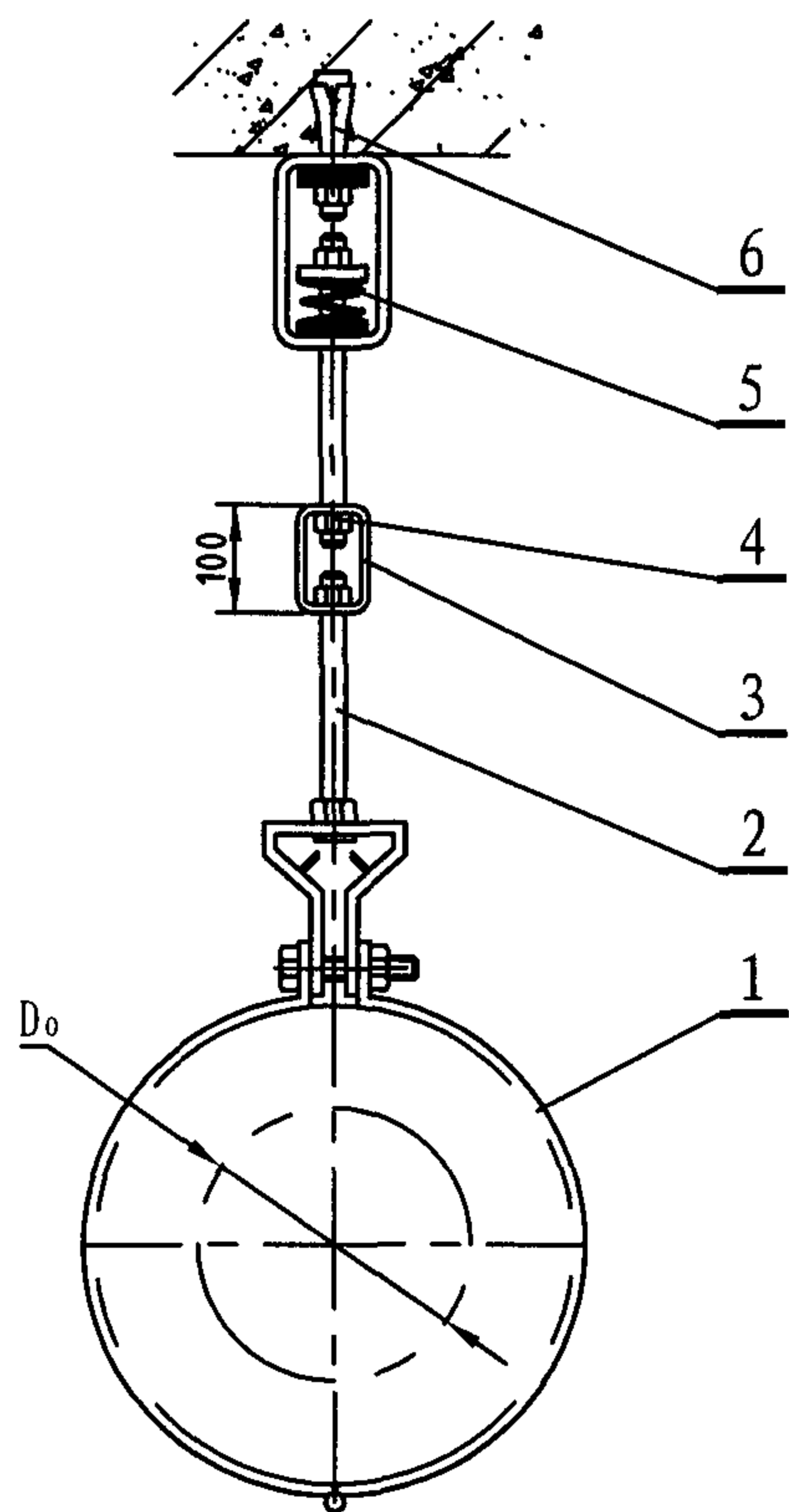


序号 NO.	Do (mm)	Pmax (KN)	Lmax (mm)	Ld6-NO. (168页)	Lt1(A)-NO. (175页)	L11(A)-NO. (169页)	L15-NO. (172页)	L11(B)-NO. (169页)	Ld1-NO. (163页)	Gs1(C)-NO. (125页)
1	355.6	49.00	150	φ42	215	φ42	φ42	φ42	φ42	355.6Z
2	377	49.00	150	φ42	215	φ42	φ42	φ42	φ42	377Z
3	406.4	65.27	150	φ48	216	φ48	φ48	φ48	φ48	406.4Z
4	426	65.27	150	φ48	216	φ48	φ48	φ48	φ48	426Z
5	457.2	65.27	150	φ48	216	φ48	φ48	φ48	φ48	457.2Q
6	480	65.27	150	φ48	216	φ48	φ48	φ48	φ48	480Q
7	508	115.64	150	φ56	218	φ56	φ56	φ56	φ56	508Z
8	530	115.64	150	φ56	218	φ56	φ56	φ56	φ56	530Z
9	558.8	115.64	150	φ56	218	φ56	φ56	φ56	φ56	558.8Z
10	609.6	115.64	150	φ56	218	φ56	φ56	φ56	φ56	609.6Z
11	630	154.35	150	φ64	219	φ64	φ64	φ64	φ64	630Z
12	660.4	154.35	150	φ64	219	φ64	φ64	φ64	φ64	660.4Z

注：1. 本图按200℃管部选配。

2. 选用标记示例：D10-8/530/200Z/115.64/150(D10吊架 8# Do530 t=200℃重载
Py=115.64KN L=150(位移))。

D10保温单管单拉杆长管夹弹簧吊架 (组装式 Do356-660)								图集号	05R417-1
审核	陈元	设计	周文鼎	设计	金艺花	页	106		



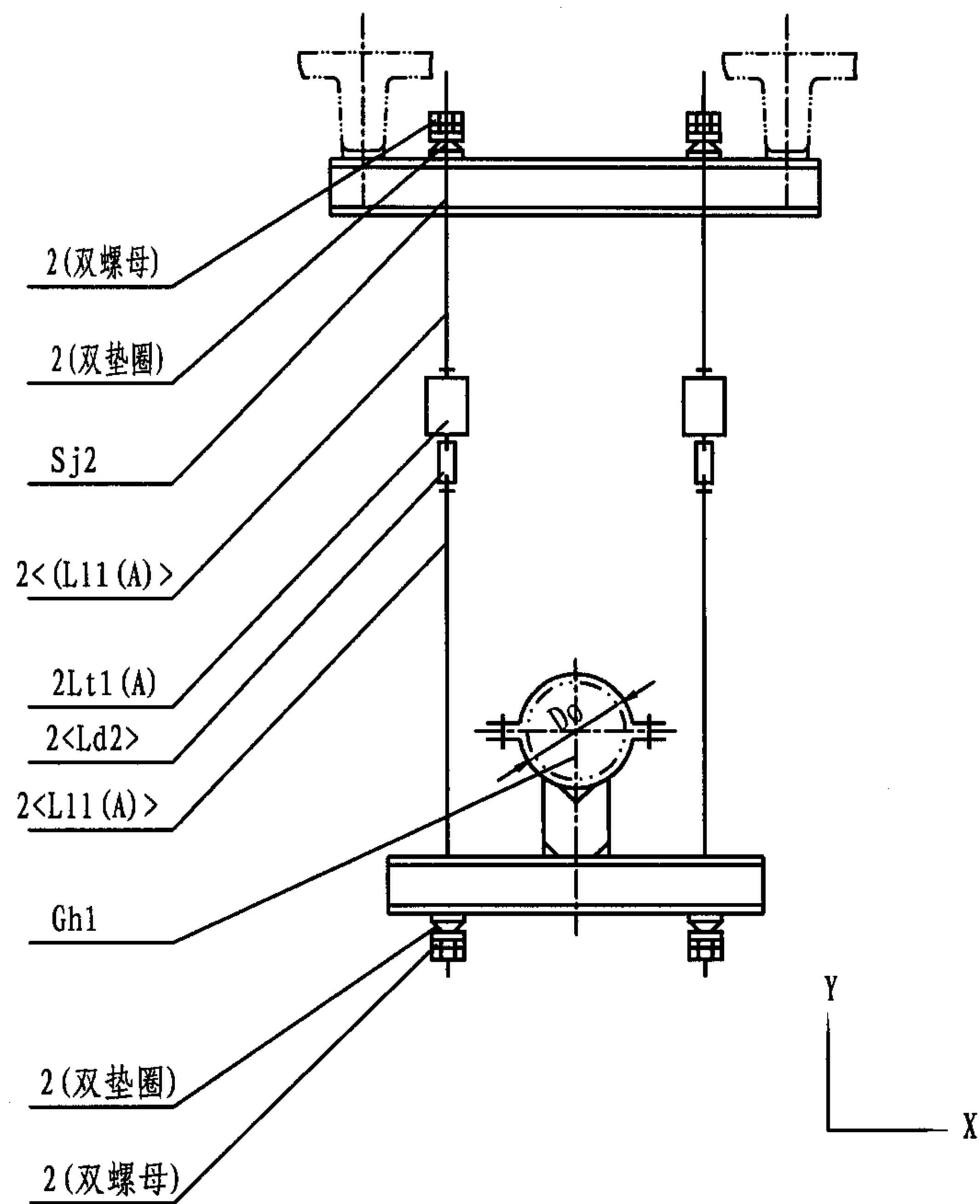
注: 1. 本图按上海新奇公司技术资料编制。
 2. 取消“防震弹簧”即成刚性吊架。括号内数值为刚性吊架荷载设计值。
 3. 本图适用温度为-20℃~135℃。
 4. 选用标记示例: D11-8/89 (D11吊架 8' Do89)。

序号 NO.	D _o (mm)	P _{max} (kN)	管夹 1	全螺纹 吊杆 2	调节器 3	螺母 4	防震 弹簧 5	锚栓 6			
1	21.3	0.64	SLS004	T010	TBK10	HN010	JH050	SHFA1275 (SHFA1065)			
2	26.9	0.80	SLS006				JH090				
3	33.7	1.00	SLS010				JH120				
4	42.4	1.27	SLS012				JH150	SH16125 (SHFA1065)			
5	48.3	1.47	SLS014				JH200				
6	60.3	1.81	SLS020				JH250				
7	76.1	2.30	SLS024				JH300				
8	88.9	2.70	SLS030				T012	TBK12	HN012	JH350	SH16125 (SHFA1275)
9	114.3	3.48	SLS040							JH450	
10	139.7	4.26	SLS040	JH500							
11	168.3	5.05	SLS060	T016	TBK16	HN016				SH16125	
12	219.1	6.30 (6.62)	SLS080				JH600				
13	273	6.30 (8.18)	SLS100								
14	323.9	6.30 (9.75)	SLS120								

D11保温(冷)单管单拉杆防震弹簧(刚性)吊架
(Do21-324)

图集号 05R417-1

审核 陈元 校对 周文鼎 设计 林柏寿 页 107

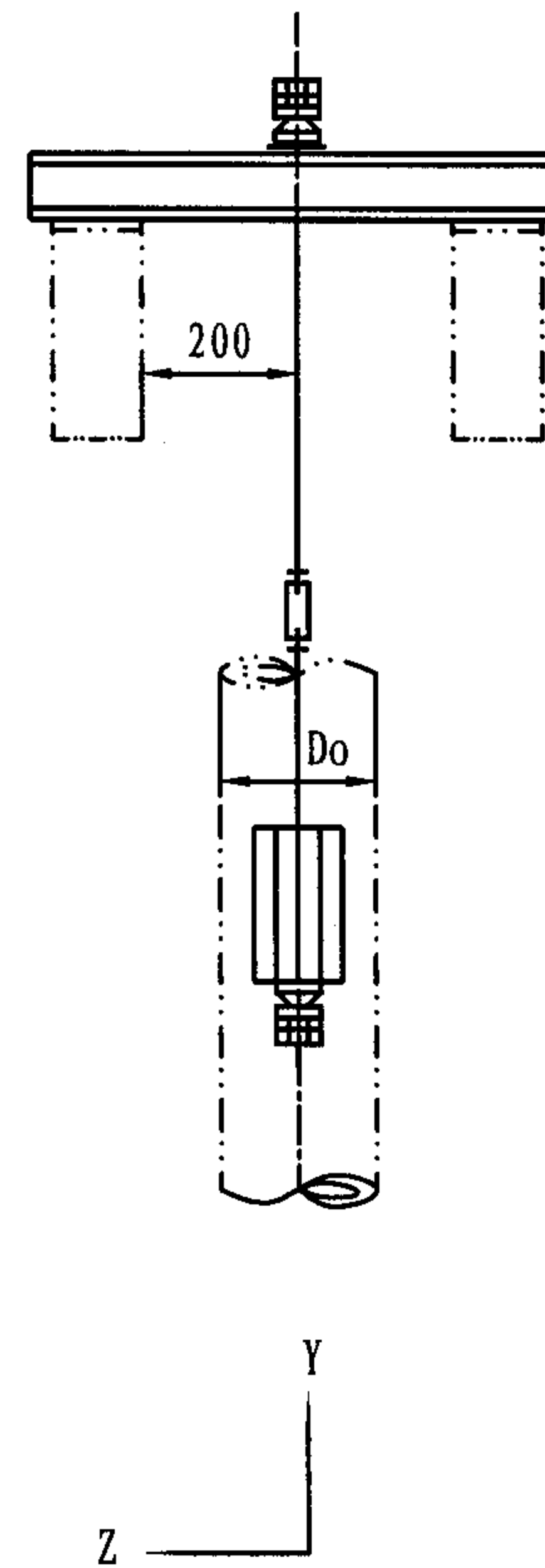
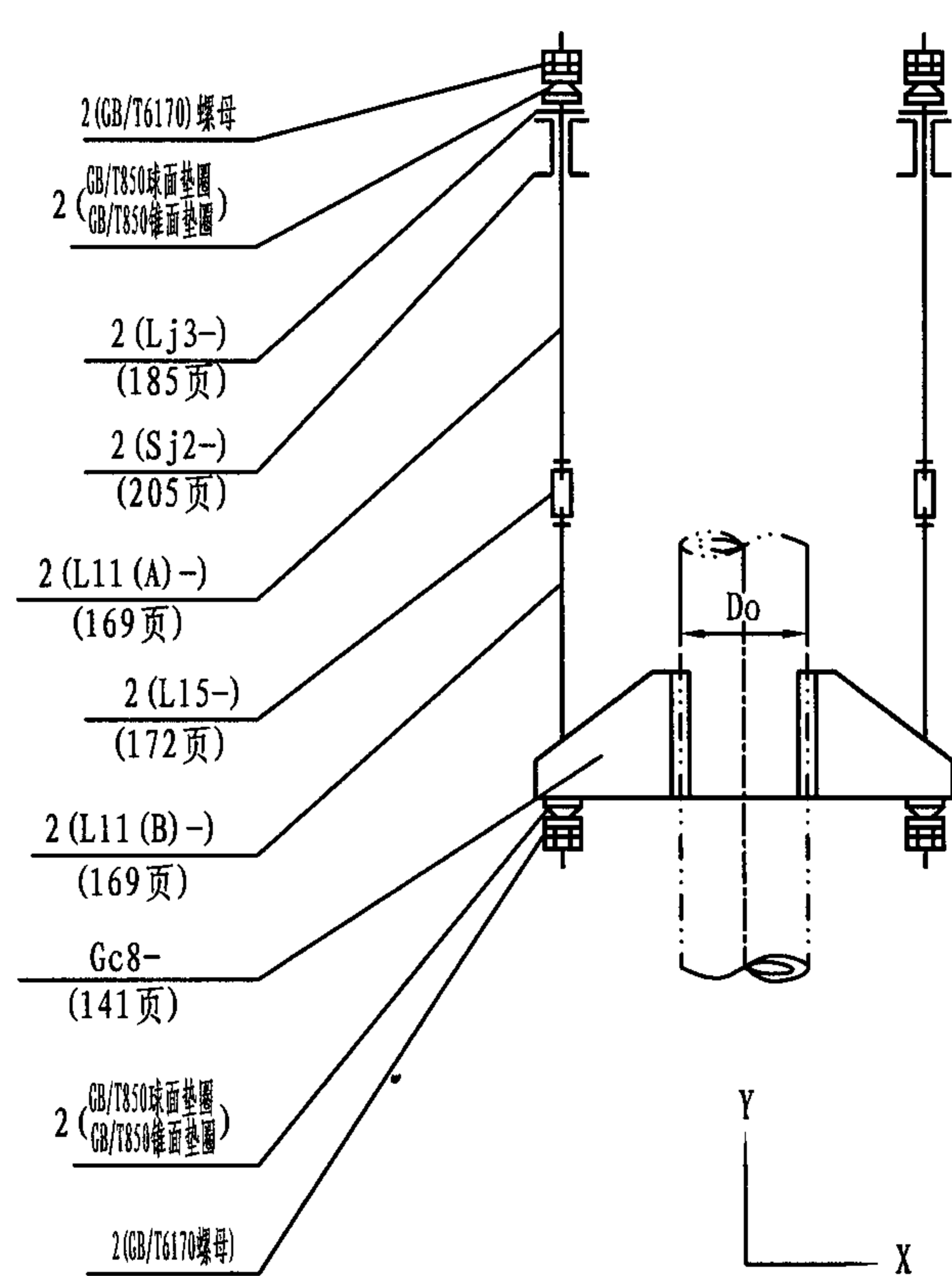


- 注: 1. 双螺母为六角螺母GB/T 6170-2000和锁紧螺母; 双垫圈为锥面垫圈GB/T849-1988和球面垫圈GB/T850-1988。
 2. 本图按350℃轻荷载条件选配。
 3. 选用标记示例: D12-14/426/350Q/27.44/150 (D12 吊架 14"
 Do426 t=350℃轻载 Py=27.44kN L=150(位移))。

序号 NO.	Do (mm)	Pmax (kN)	Lmax (mm)	双螺母 (注: 1)	双垫圈 (注: 1)	Sj2-NO. (205页)	L11(A)-NO. (169页)	Lt1(A)-NO. (175页)	Ld2-NO. (164页)	L11(A)-NO. (169页)	Gh1-NO. (152页)
1	32 (28)	3.68	75	12	12	1	Φ12	106	Φ12	Φ12	32Q (28)
2	42 (38)	3.68	75	12	12	1	Φ12	106	Φ12	Φ12	42Q (38)
3	48 (45)	3.68	75	12	12	1	Φ12	106	Φ12	Φ12	48Q (45)
4	60 (57)	3.68	75	12	12	1	Φ12	106	Φ12	Φ12	60Q (57)
5	76 (73)	3.68	75	12	12	1	Φ12	106	Φ12	Φ12	76Q (73)
6	89	3.68	75	12	12	13	Φ12	106	Φ12	Φ12	89Q
7	108	6.53	75	16	16	13	Φ16	108	Φ16	Φ16	108Q
8	133	6.53	150	16	16	13	Φ16	208	Φ16	Φ16	133Q
9	159	6.53	150	16	16	13	Φ16	208	Φ16	Φ16	159Q
10	219	11.56	150	20	20	14	Φ20	210	Φ20	Φ20	219Q
11	273 (267)	15.44	150	24	24	28	Φ24	211	Φ24	Φ24	273Q (267)
12	325	15.44	150	24	24	28	Φ24	211	Φ24	Φ24	325Q
13	377 (368)	27.44	150	30	30	42	Φ30	213	Φ30	Φ30	377Q (368)
14	426 (419)	27.44	150	30	30	42	Φ30	213	Φ30	Φ30	426Q (419)
15	480	36.75	225	36	36	56	Φ36	314	Φ36	Φ36	480Q
16	530	36.75	225	36	36	56	Φ36	314	Φ36	Φ36	530Q
17	630	49.00	225	42	42	71	Φ42	315	Φ42	Φ42	630Q
18	720 (711.2)	65.27	225	48	48	84	Φ48	316	Φ48	Φ48	720Q (711.2)
19	820 (812.8)	65.27	225	48	48	84	Φ48	316	Φ48	Φ48	820Q (812.8)

D12筒支梁保温单管轻载管夹双拉杆弹簧吊架
(组装式 Do32-820)

图集号 05R417-1



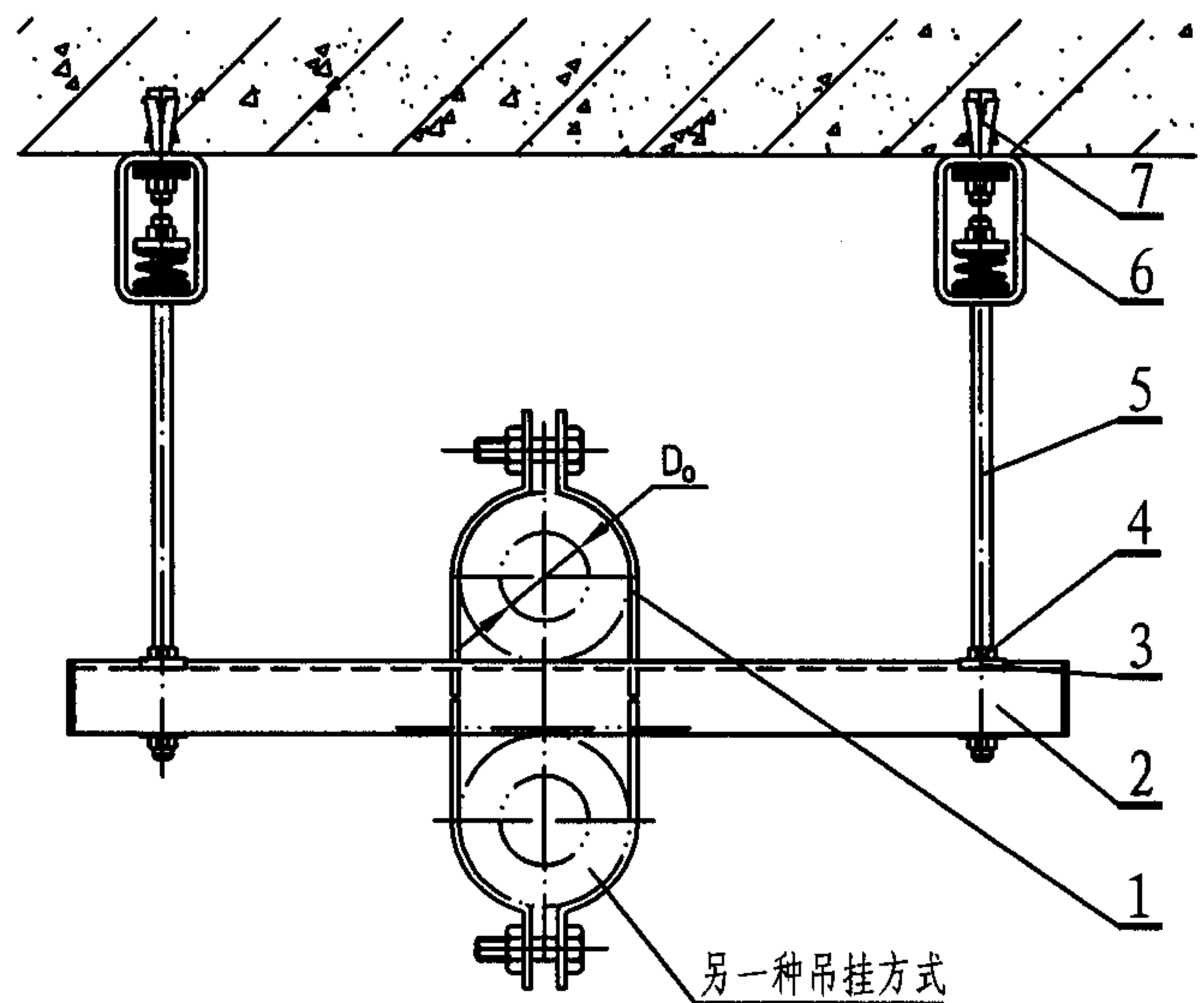
注: 1. 本图按 $t = 350^{\circ}\text{C}$ 选配。

2. 选用标记示例: D13-13/530/300/207.37 (D13吊架 13# D_o530 $t=300^{\circ}\text{C}$ $P_y=207.37\text{KN}$)。

D13筒支梁保温垂直单管加强焊接托座双拉杆刚性吊架(一) (组装式 $D_o216-820$)								图集号	05R417-1
审核	陈元	作心	校对	周文鼎	设计	柳晶	柳晶	页	109

序号 No.	Do (mm)	Pmax (kN)	GB/T6170-	GB/T850- GB/T849-	Lj3- (185页)	Sj2- (205页)	L11(A)-NO. (169页)	L15-NO. (172页)	L11(B)-NO. (169页)	Gc8-NO. (141页)	GB/T850- GB/T849-	GB/T6170-
1	219 (216)	48.12	30	30	18b	3	30	30	30	219	30	30
2	245	66.15	36	36	18b	4	36	36	36	245	36	36
3	273 (267)	66.15	36	36	18b	4	36	36	36	273	36	36
4	298.5	86.93	42	42	20b	5	42	42	42	298.5	42	42
5	325 (323.9)	86.93	42	42	20b	5	42	42	42	325	42	42
6	355.6	120.34	48	48	22b	6	48	48	48	355.6	48	48
7	377 (368)	120.34	48	48	22b	6	48	48	48	377	48	48
8	406.4	120.34	48	48	22b	6	48	48	48	406.4	48	48
9	426 (419)	153.86	56	56	24b	7	56	56	56	426	56	56
10	457.2	153.86	56	56	24b	7	56	56	56	457.2	56	56
11	480	153.86	56	56	24b	7	56	56	56	480	56	56
12	508	207.37	64	64	28b	9	64	64	64	508	64	64
13	530	207.37	64	64	28b	9	64	64	64	530	64	64
14	558.8	207.37	64	64	28b	9	64	64	64	558.8	64	64
15	609.6	260.88	72	72	30b	11	72	72	72	609.6	72	72
16	630	260.88	72	72	30b	11	72	72	72	630	72	72
17	660.4	260.88	72	72	30b	11	72	72	72	660.4	72	72
18	720 (711.2)	207.37	64	64	28b	9	64	64	64	720	64	64
19	762	207.37	64	64	28b	9	64	64	64	762	64	64
20	820 (812.8)	207.37	64	64	28b	9	64	64	64	820	64	64

D13筒支梁保温垂直单管加强焊接托座双拉杆刚性吊架(二) (组装式 Do216-820)										图集号	05R417-1
审核	陈元	设计	柳晶	校对	周文鼎	设计	柳晶	页	110		

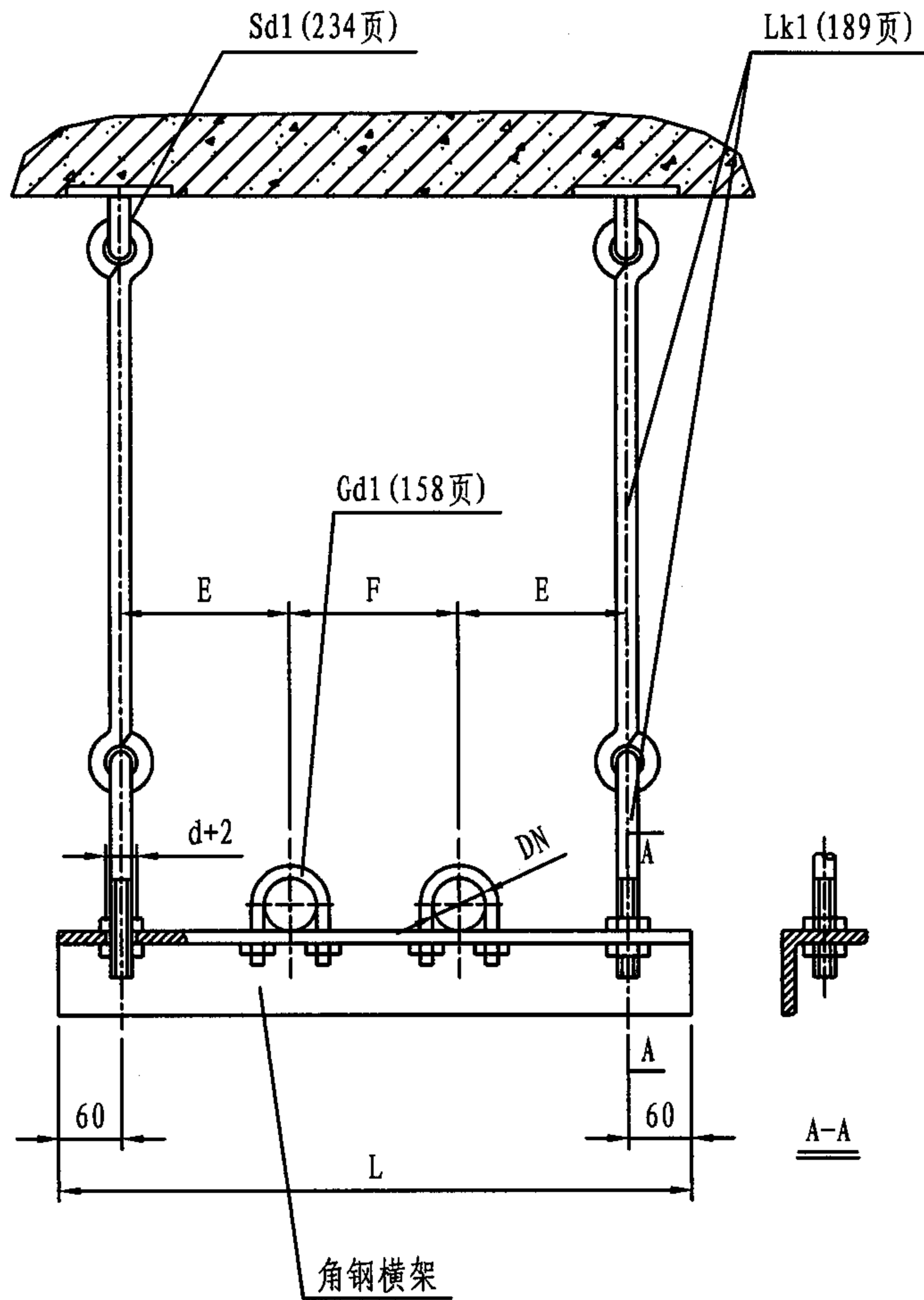


- 注: 1. 本图按上海新奇公司技术资料编制。
 2. 取消“防震弹簧”即成刚性吊架。括号内数值为刚性吊架荷载设计值。
 3. 选用标记示例: D14-19/76 (D14吊架 19' Do76)。

温度	序号 NO.	D_o (mm)	P_{max} (kN)	管夹 1	新奇型 钢横担 2	方垫圈 3	螺母 4	全螺纹 吊杆 5	防震 弹簧 6	锚栓 7
无 保 温	1	21.3	1.76	PO 04	C2025	CW30	HN010	T010	JH090	SHFA1065
	2	26.9		PO 06						
	3	33.7	2.65	PO 10						
	4	42.4		PO 12						
	5	48.3		PO 14						
	6	60.3		PO 20						
	7	76.1	3.53	PO 24	C2035				JH150	SHFA1275
	8	88.9		PO 30						
	9	114.3	4.12	PO 40	C2541	CW40	HN012	T012	JH200	
	10	139.7		PO 50						
	11	168.3		PO 60						
	12	219.1		PO 80						
-20° C ~ 135° C 保 温	13	21.3	0.53	PO 04A	C2025				JH030	SHFA1065
	14	26.9	0.67	PO 06A						
	15	33.7	0.83	PO 10A						
	16	42.4	1.04	PO 12A						
	17	48.3	1.19	PO 14A	C2035			T010	JH050	
	18	60.3	1.48	PO 20A						
	19	76.1	1.86	PO 24A						
	20	88.9	2.18	PO 30A	C2541				JH150	
	21	114.3	2.79	PO 40A						
	22	139.7	3.42	PO 50A	C2562	CW40	HN012	T012	JH200	SHFA1275
	23	168.3	4.05	PO 60A						
	24	219.1	5.29	PO 80A						
	25	273	6.55	PO100A						
	26	323.9	7.80	PO120A	CB2541				JH400	

D14保温(冷)单管双拉杆防震弹簧(刚性)吊架
(Do21-324)

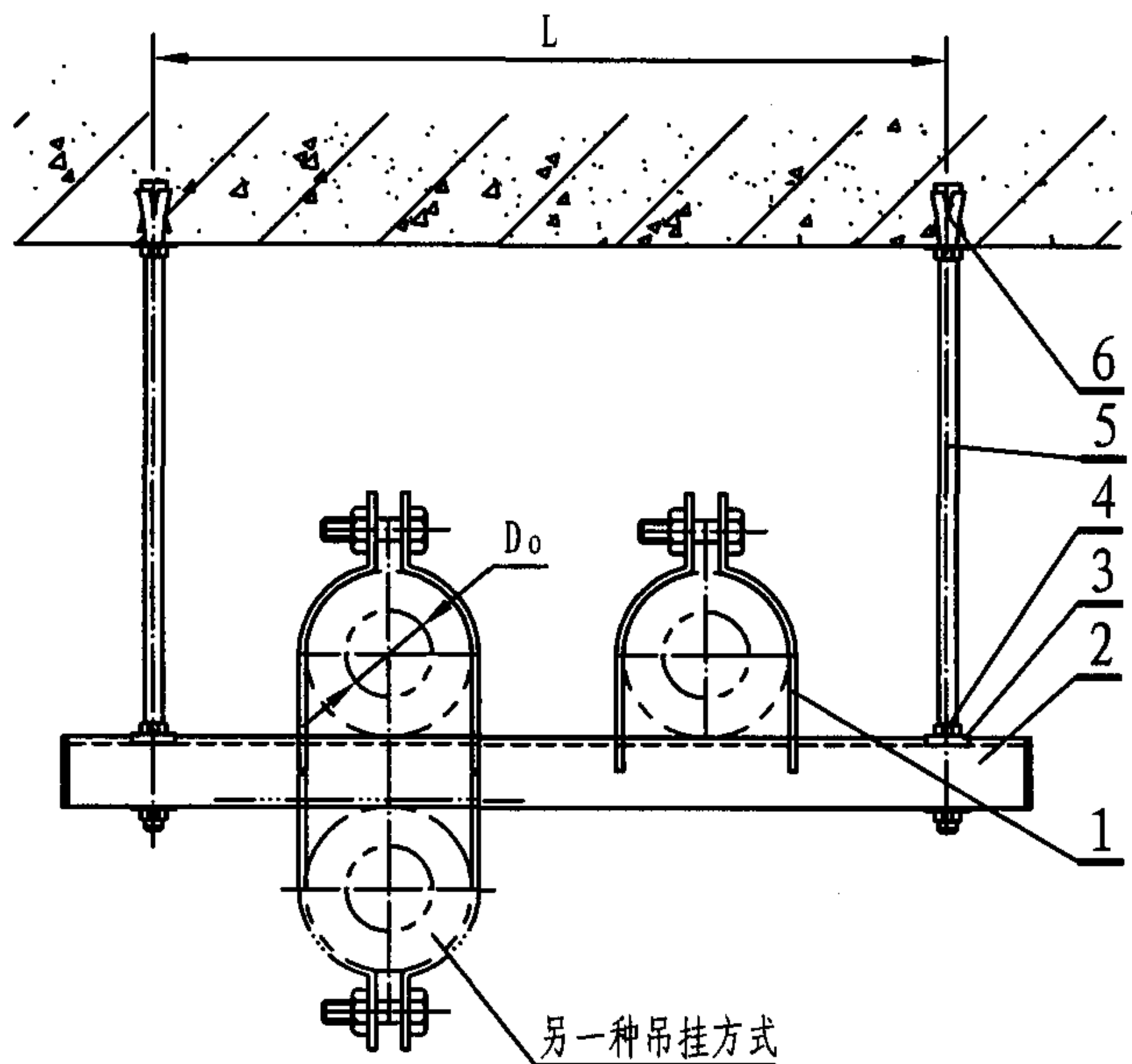
图集号 05R417-1



注: 1. 按管道最大公称直径选定吊架型号。
 2. 选用标记示例: D15-8/100 (D15吊架 8' DN100)。

不绝热管道间距表F (法兰相错排列)											角钢横架	
序号 NO.	公称直径 DN	20	25	32	40	50	65	80	100	E	二管 角钢规格	总长 L
1	20	120								150	角钢 30x4	2E+F+120
2	25	125	125							160	角钢 40x4	
3	32	130	140	150						160	角钢 40x4	
4	40	140	140	150	150					170	角钢 50x5	
5	50	140	150	150	150	160				180	角钢 50x5	
6	65	150	160	165	165	170	180			190	角钢 63x6	
7	80	160	170	175	175	180	190	200		200	角钢 75x8	
8	100	175	180	190	190	195	205	210	220	220	角钢 75x8	

D15不保温双管双拉杆刚性吊架 (DN20-100)										图集号	05R417-1
审核	陈元	设计	柳晶	校对	周文鼎	设计	柳晶	校对	柳晶	页	112



注: 1. 本图按上海新奇公司技术资料编制。
2. 选用标记示例: D16-14/27 (D16吊架 14* Do27)。

温度	序号 NO.	D_o (mm)	单管 P_{max} (kN)	L (mm)	管夹 1	新奇型 钢横担 2	方垫圈 3	螺母 4	全螺纹 吊杆 5	锚栓 6
无 保 温	1	21.3	1.76	240	P004	C2035	CW30	HN010	T010	SHFA1065
	2	26.9		270	P006					
	3	33.7	280	P010						
	4	42.4	320	P012						
	5	48.3	350	P014						
	6	60.3	3.53	370	P020	C2541				
	7	76.1		410	P024					
	8	88.9		470	P030					
	9	114.3	4.12	520	P040	C2562	CW40	HN012	T012	SHFA1275
	10	139.7		580	P050					
	11	168.3		640	P060					
	12	219.1	750	P080						
-20° C ~ 135° C 保 冷 (温)	13	21.3	0.53	290	P004A					
	14	26.9	0.67	320	P006A					
	15	33.7	0.83	330	P010A					
	16	42.4	1.04	370	P012A					
	17	48.3	1.19	400	P014A					
	18	60.3	1.48	410	P020A	C2541				
	19	76.1	1.86	450	P024A					
	20	88.9	2.18	500	P030A					
	21	114.3	2.79	550	P040A	C2562	CW40	HN012	T012	SHFA1275
	22	139.7	3.42	620	P050A					
	23	168.3	4.05	670	P060A					
	24	219.1	4.50	790	P080A					

D16保温(冷)双管双拉杆刚性吊架
(Do21-219)

图集号

05R417-1

审核

陈元

校对

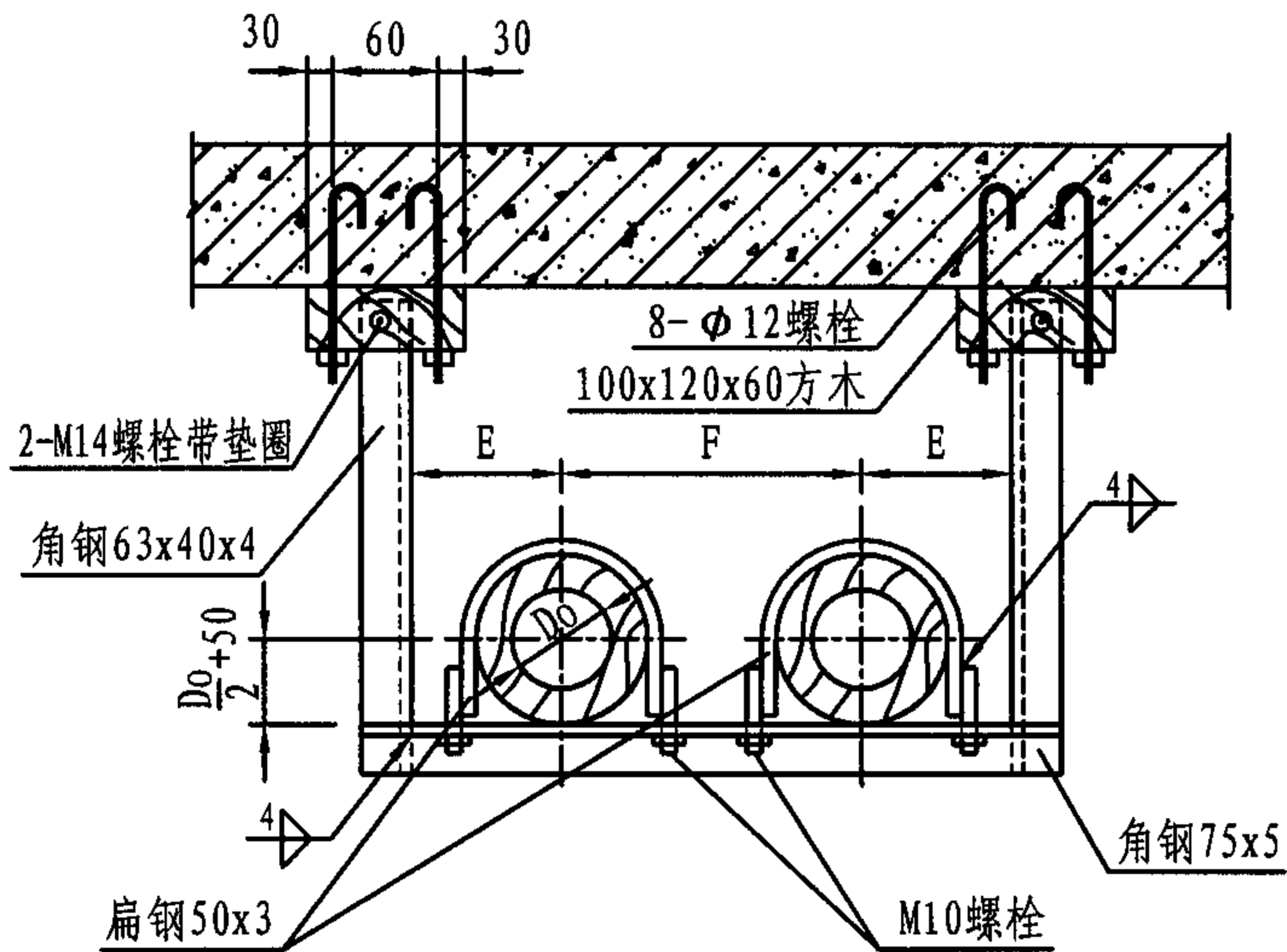
周文鼎

设计

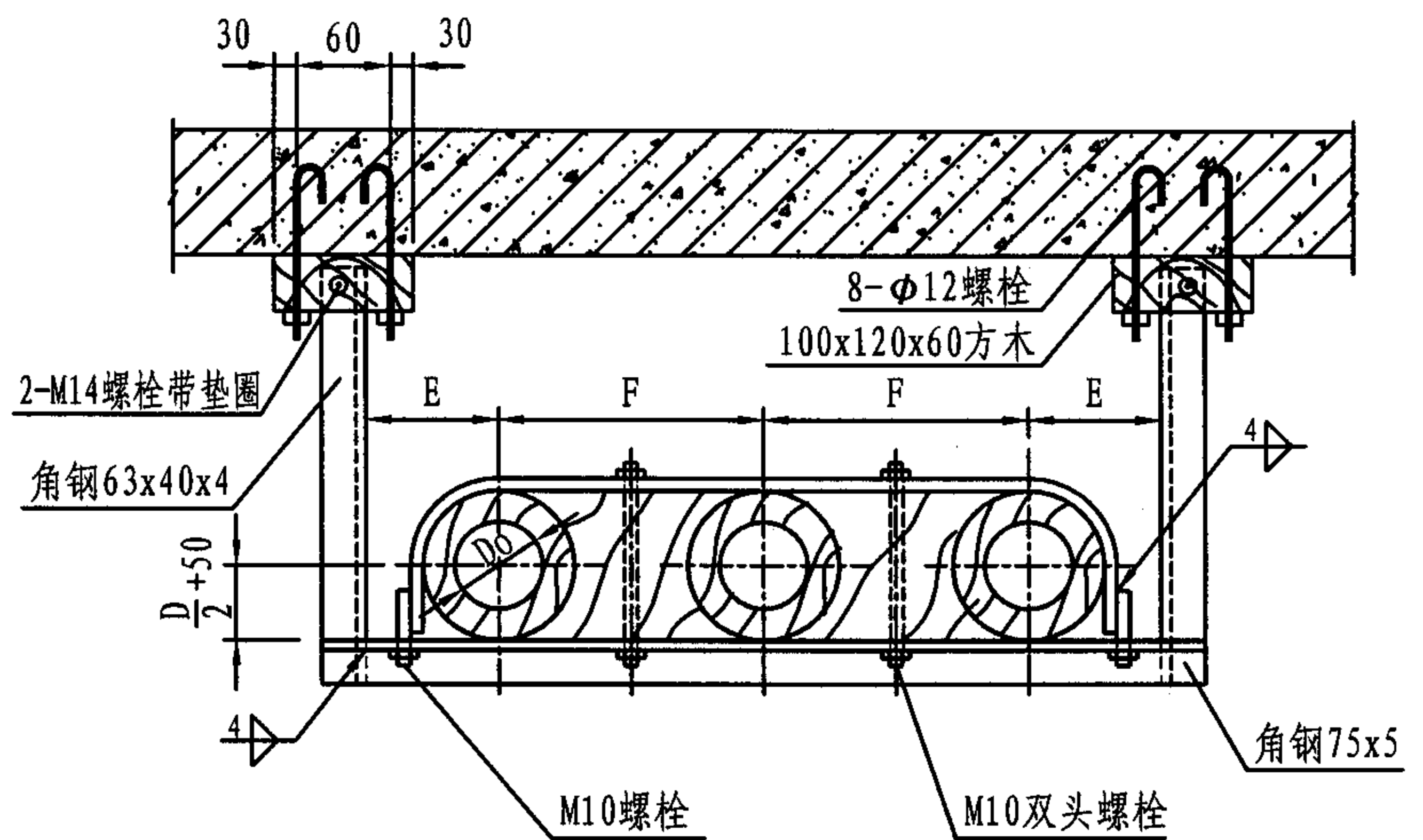
林柏寿

页

113



A型



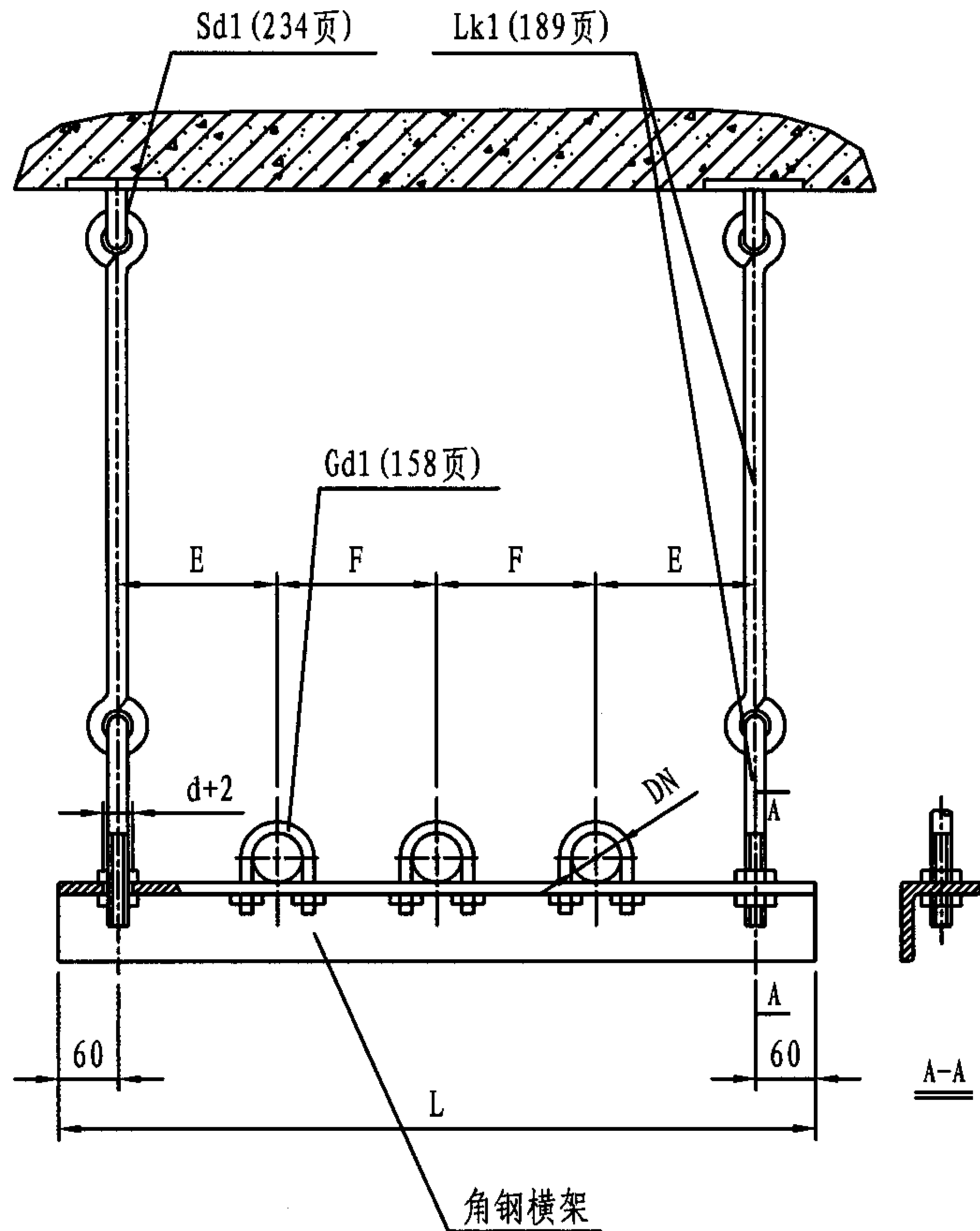
B型

注：1. 管部保冷结构见122页。

2. 选用标记示例：D17-A/108 (D17吊架 A型 Do108)。

管道	管径Do mm	32	38	45	57	76	89	108	133	159	219
	绝热管	E	150	150	150	160	160	170	180	200	220
F		190	200	210	220	230	250	270	290	310	350

D17保冷双管(三管)双拉杆刚性吊架 (Do32-219)								图集号	05R417-1
审核	陈元	设计	柳晶	校对	周文鼎	设计	柳晶	页	114



注: 1. 按管道最大公称直径选定吊架型号.

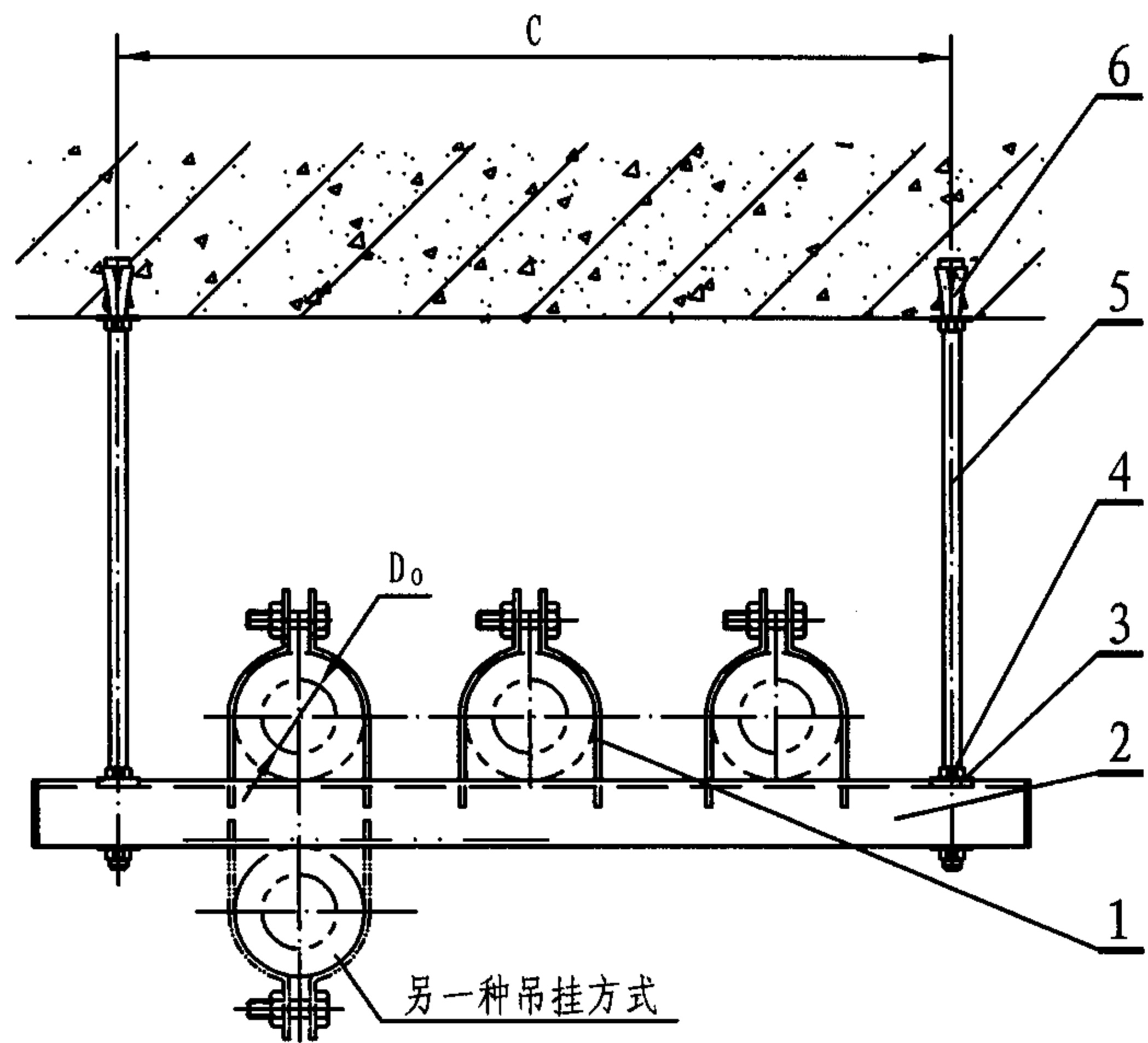
2. 选用标记示例: D18-5/50 (D18吊架 5* DN50).

不绝热管道间距表F (法兰相错排列)

序号 NO.	公称直径 DN	间距表									角钢横架		
		20	25	32	40	50	65	80	100	E	三管 角钢规格	总长 L	
1	20	120									150	角钢40x4	2E+2F+120
2	25	125	125								160		
3	32	130	140	150							160	角钢50x5	
4	40	140	140	150	150						170		
5	50	140	150	150	150	160					180	角钢63x6	
6	65	150	160	165	165	170	180				190		
7	80	160	170	175	175	180	190	200			200	角钢80x8	
8	100	175	180	190	190	195	205	210	220	220	220		

D18不保温三管双拉杆刚性吊架
(DN20-100)

图集号 05R417-1

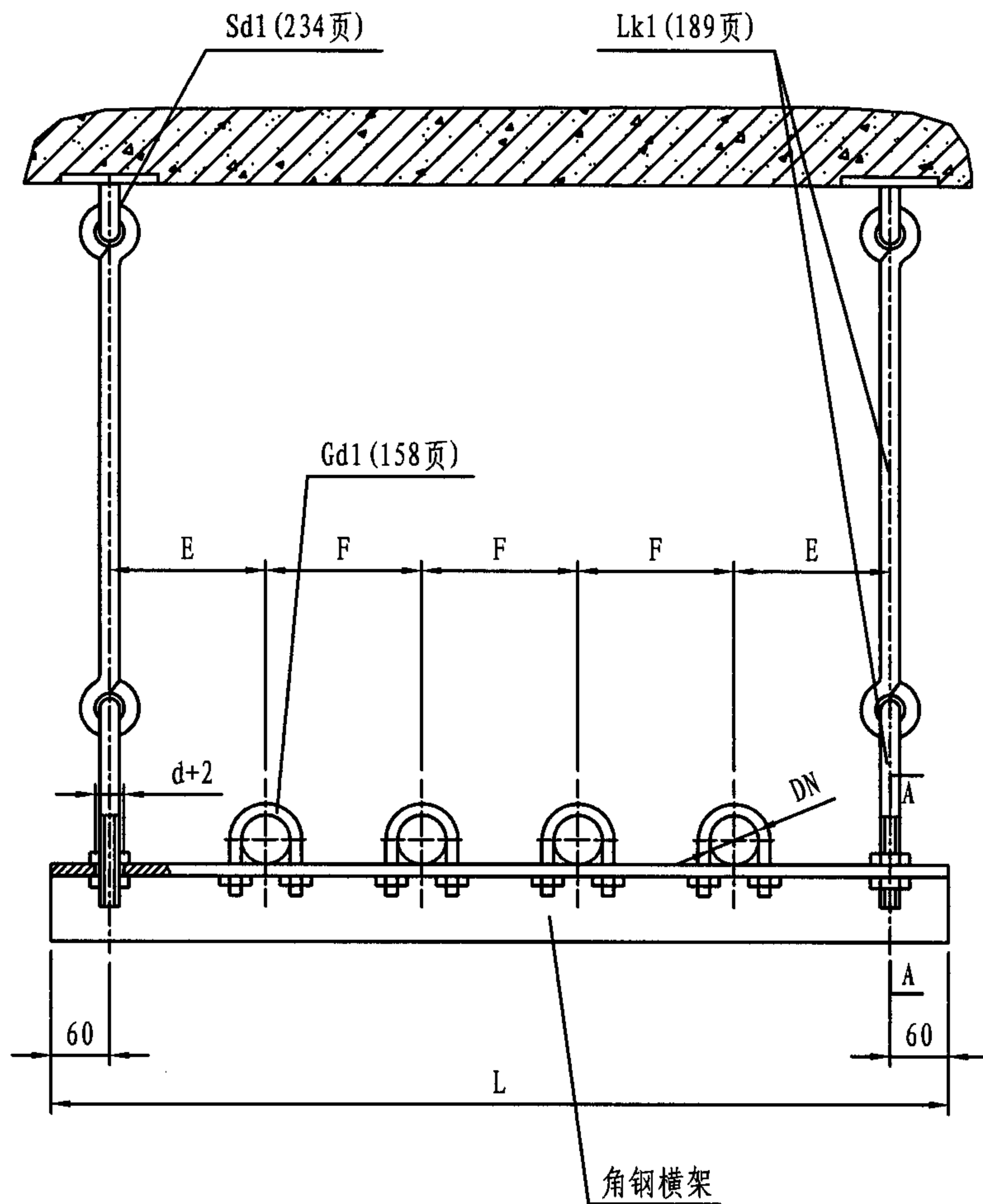


注: 1. 本图按上海新奇公司技术资料编制。
2. 选用标记示例: D19-8/89 (D19吊架 8# Do89)。

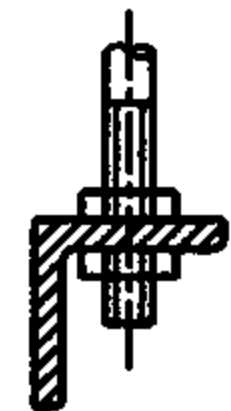
温度	序号 NO.	D_o (mm)	单管 P_{max} (kN)	C (mm)	管夹 1	新奇型 钢横担 2	方垫圈 3	螺母 4	全螺纹 吊杆 5	锚栓 6
无 保 温	1	21.3	1.76	340	P004	C2541	CW30	HN010	T010	SHFA1065
	2	26.9		360	P006					
	3	33.7	2.65	400	P010	C2562				
	4	42.4		460	P012					
	5	48.3		500	P014					
	6	60.3		540	P020					
	7	76.1	600	P024	CB2541	CW40	HN012	T012	SHFA1275	
	8	88.9	680	P030						
	9	114.3	760	P040						
	10	139.7	840	P050						
	11	168.3	940	P060	CB2562					
	12	219.1	1100	P080						
-20° C ~ 135° C 保 温	13	21.3	0.53	480	P004A	C2541	CW30	HN010	T010	SHFA1065
	14	26.9	0.67	500	P006A					
	15	33.7	0.83	520	P010A					
	16	42.4	1.04	560	P012A					
	17	48.3	1.19	600	P014A	C2562				
	18	60.3	1.48	620	P020A					
	19	76.1	1.86	680	P024A	CB2541	CW40	HN012	T012	SHFA1275
	20	88.9	2.18	740	P030A					
	21	114.3	2.79	820	P040A					
	22	139.7	3.10	920	P050A					
	23	168.3		1000	P060A	CB2562				
	24	219.1		1180	P080A					

D19保温(冷)三管双拉杆刚性吊架
(Do21-219)

图集号 05R417-1



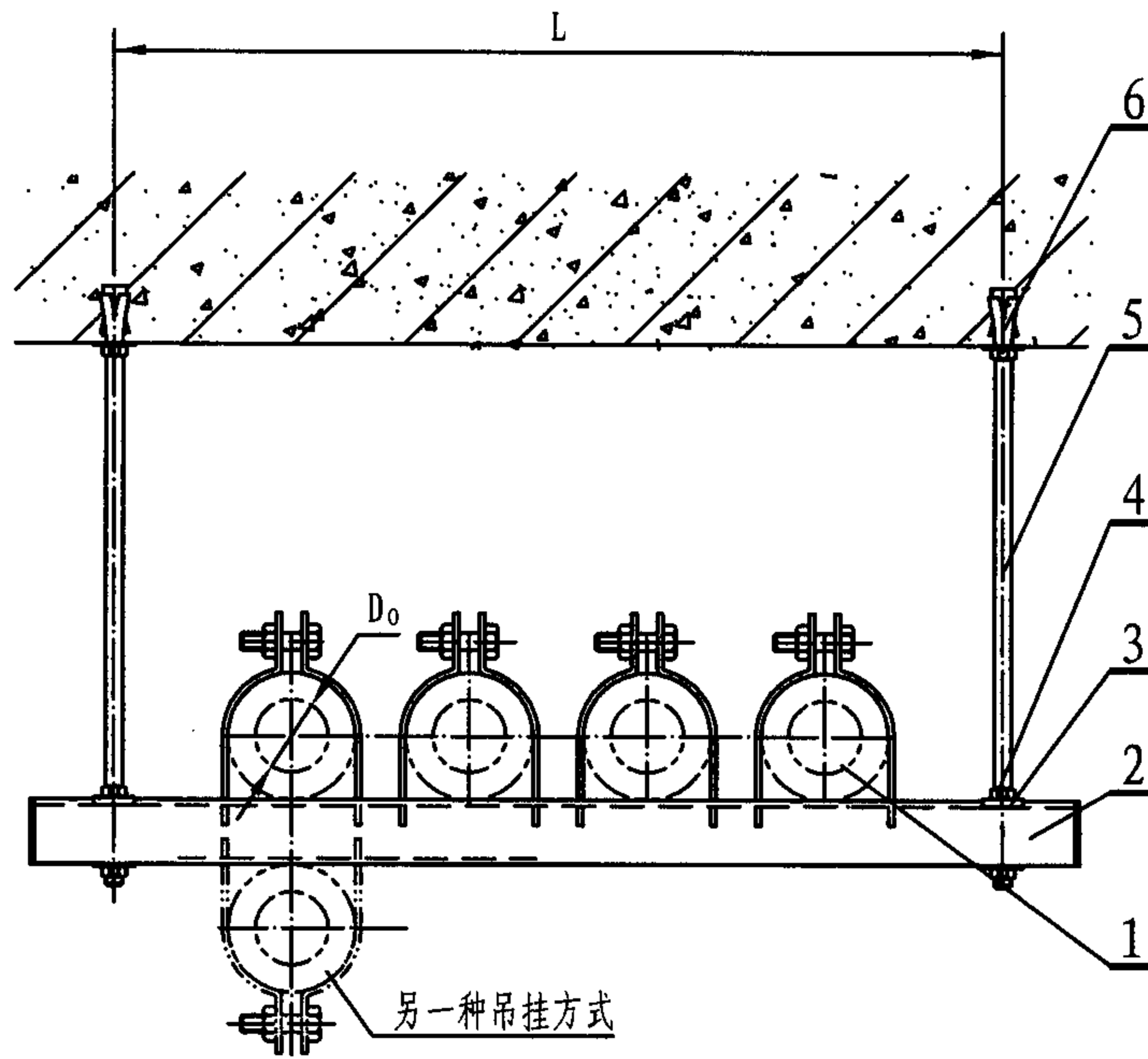
不保温管道间距表F (法兰相错排列)											角钢横架	
序号 NO.	公称直径 DN	20	25	32	40	50	65	80	100	E	四管 角钢规格	总长 L
1	20	120								150	角钢40x4	2E+3F+120
2	25	125	125							160		
3	32	130	140	150						160	角钢50x5	
4	40	140	140	150	150					170		
5	50	140	150	150	150	160				180	角钢63x6	
6	65	150	160	165	165	170	180			190	角钢75x8	
7	80	160	170	175	175	180	190	200		200	角钢80x8	
8	100	175	180	190	190	195	205	210	220	220	角钢90x10	



A-A

- 注: 1. 按管道最大公称直径选定吊架型号。
 2. 吊架允许垂直荷重见总说明。
 3. 选用标记示例: D20-7/80 (D20吊架 7# DN80)。

D20不保温四管双拉杆刚性吊架 (DN20-100)										图集号	05R417-1
审核	陈元	设计	柳晶	校对	周文鼎	设计	柳晶	审核	柳晶	页	117

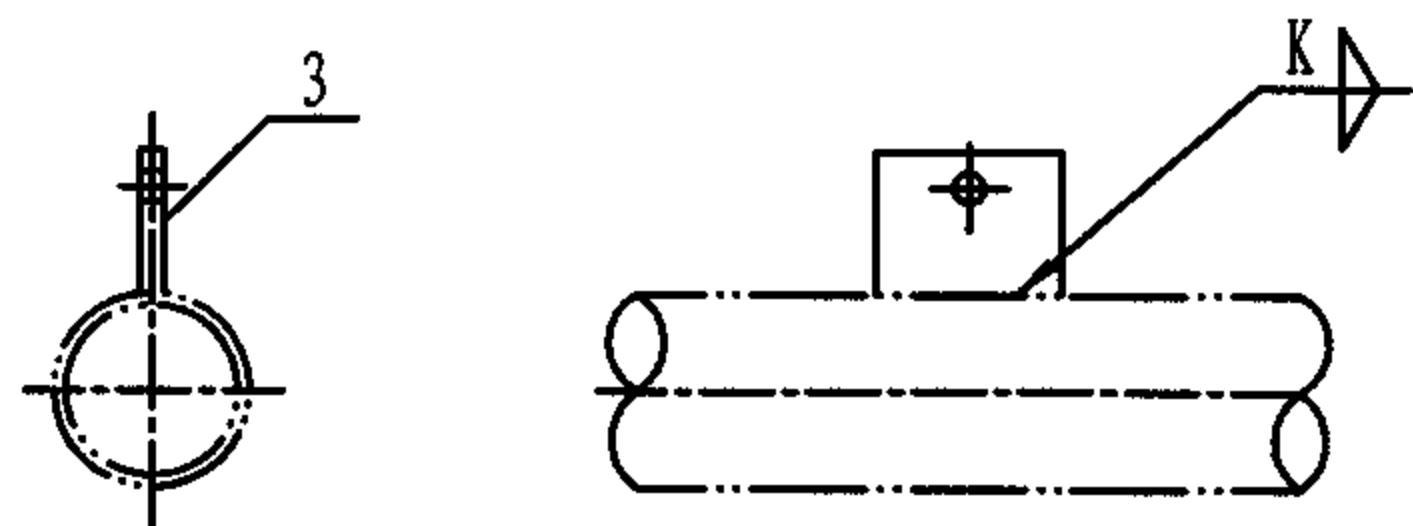


注: 1. 本图按上海新奇公司技术资料编制。
2. 选用标记示例: D21-13/22 (D21吊架 13# D_o22)。

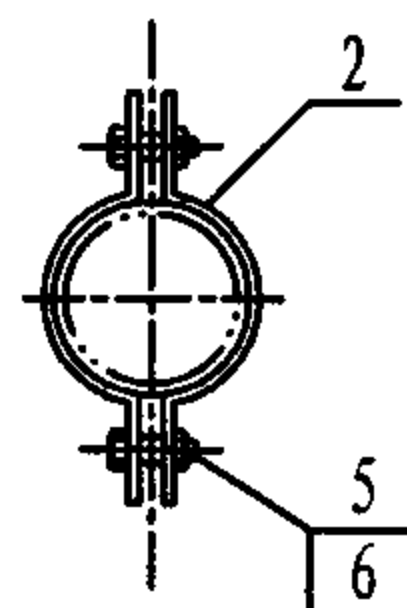
温度	序号 NO.	D _o (mm)	单管 P _{max} (kN)	L (mm)	管夹 1	新奇型 钢横担 2	方垫圈 3	螺母 4	全螺纹 吊杆 5	锚栓 6
无 保 温	1	21.3	1.76	440	P004	C2541	CW40	HN012	T012	SHFA1275
	2	26.9		450	P006					
	3	33.7	2.30	520	P010	C2562				
	4	42.4		600	P012					
	5	48.3		650	P014					
	6	60.3		710	P020	CB2541				
	7	76.1		790	P024					
	8	88.9		890	P030					
	9	114.3	1000	P040	CB2562					
	10	139.7	1100	P050						
	11	168.3	1240	P060						
	12	219.1	1450	P080						
-20° C ~ 135° C 保 温	13	21.3	0.53	670	P004A	C2541	CW40	HN012	T012	SHFA1275
	14	26.9	0.67	680	P006A					
	15	33.7	0.83	710	P010A					
	16	42.4	1.04	750	P012A					
	17	48.3	1.19	800	P014A	C2562				
	18	60.3	1.48	830	P020A					
	19	76.1	1.86	910	P024A	CB2541				
	20	88.9	2.18	980	P030A					
	21	114.3	2.30	1090	P040A	CB2562				
	22	139.7		1220	P050A					
	23	168.3		1330	P060A					
	24	219.1		1570	P080A					

D21保温(冷)四管双拉杆刚性吊架
(D_o22-219)

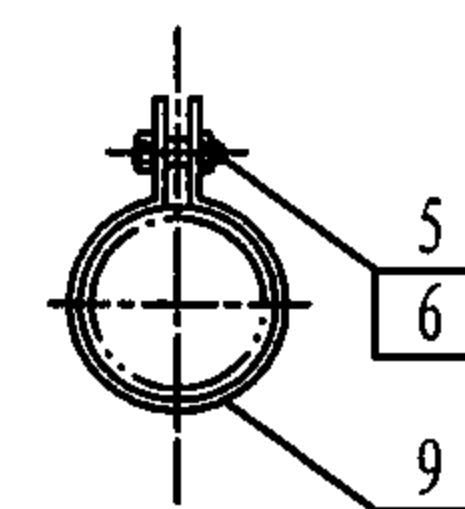
图集号 05R417-1



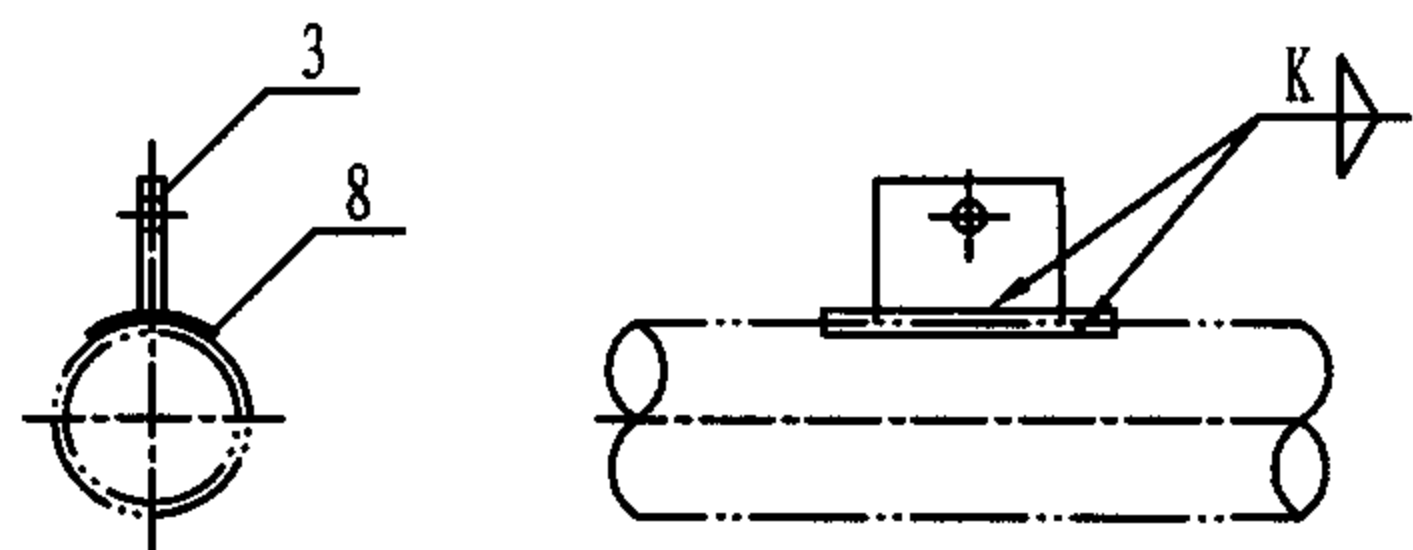
A型
DN25 ~ 125



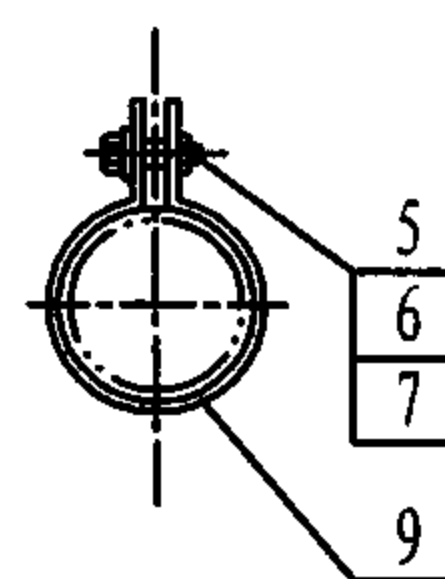
D型
DN150 ~ 300



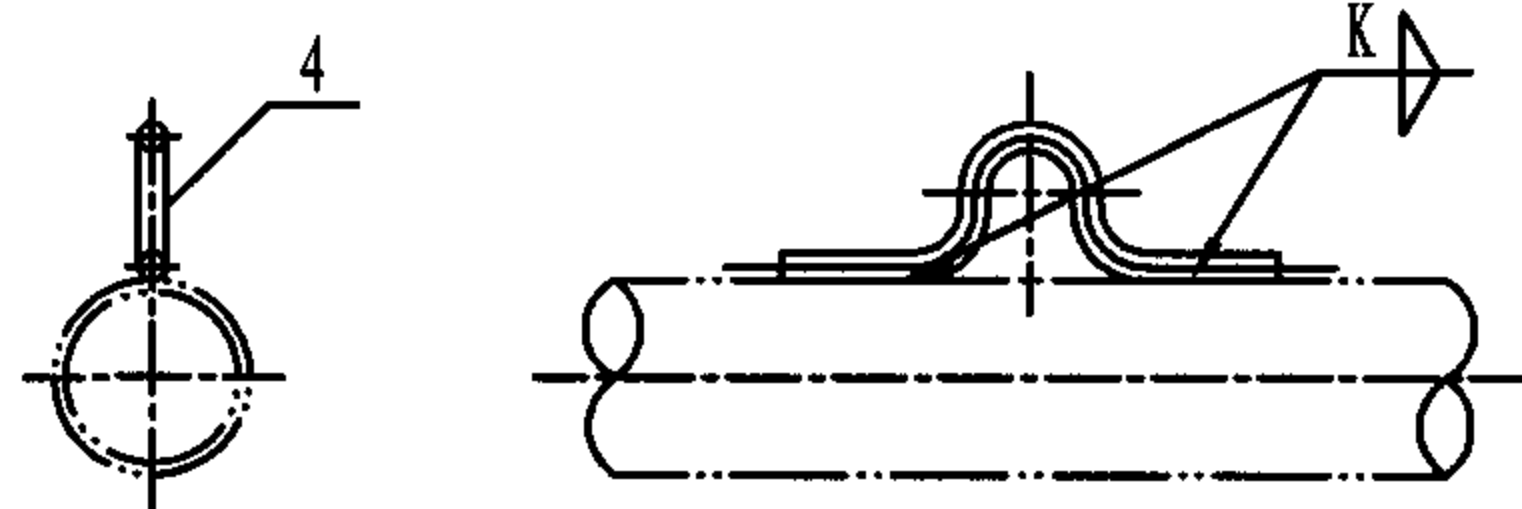
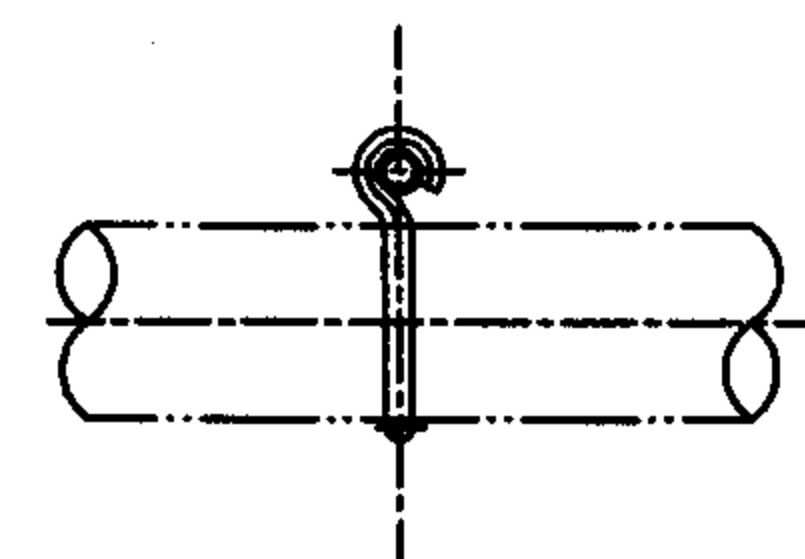
E型
DN150 ~ 300



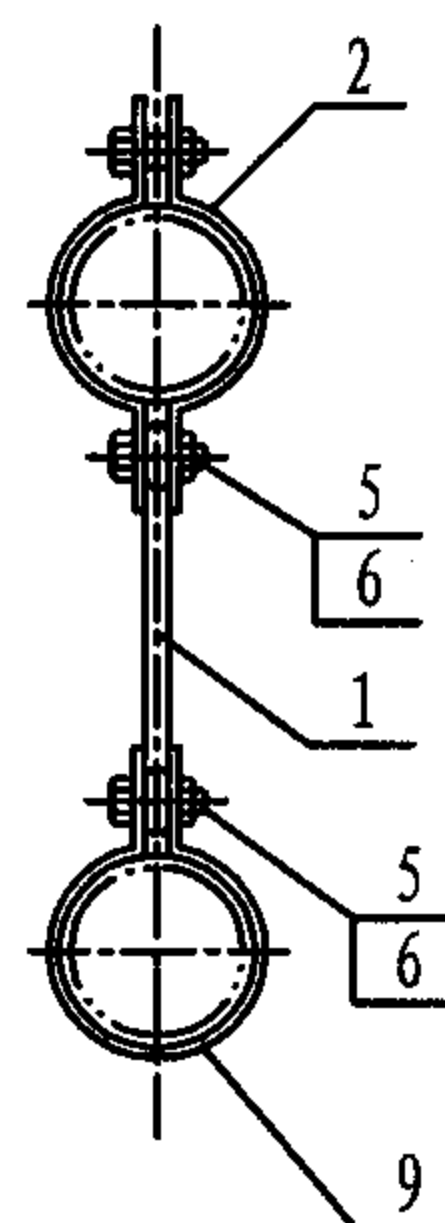
B型
DN150 ~ 300



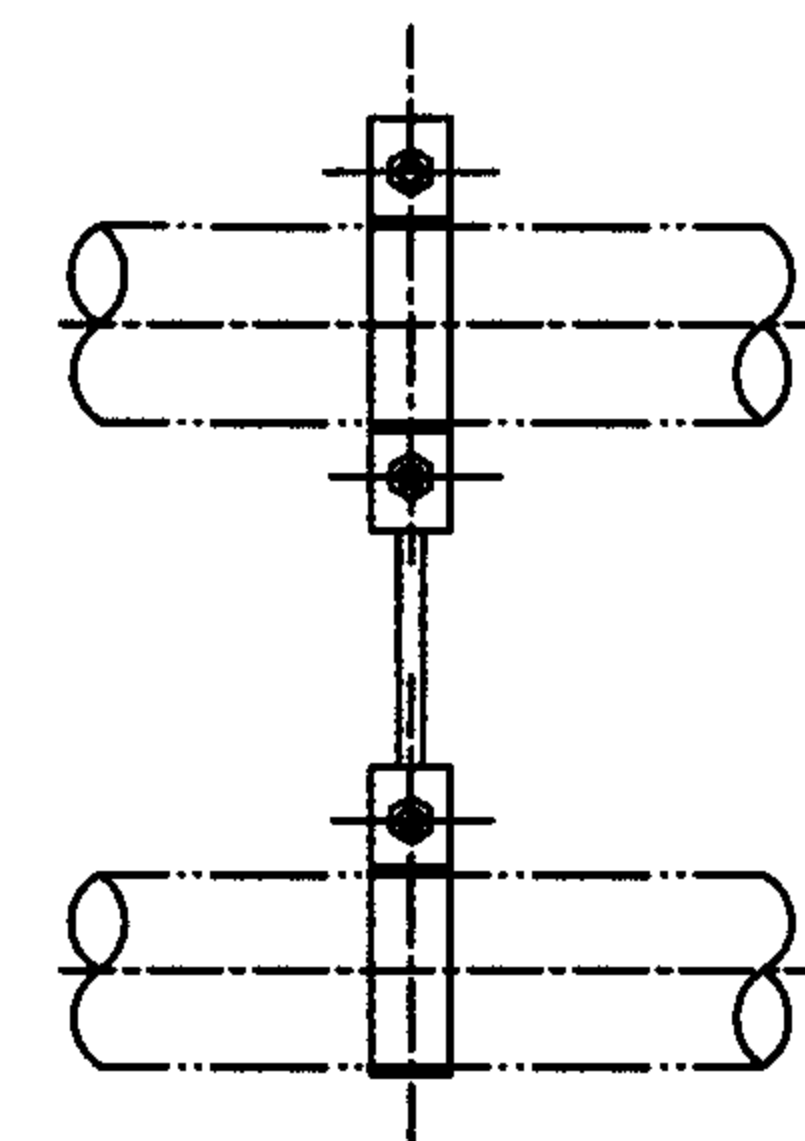
F型
DN25 ~ 65



C型
DN25 ~ 50



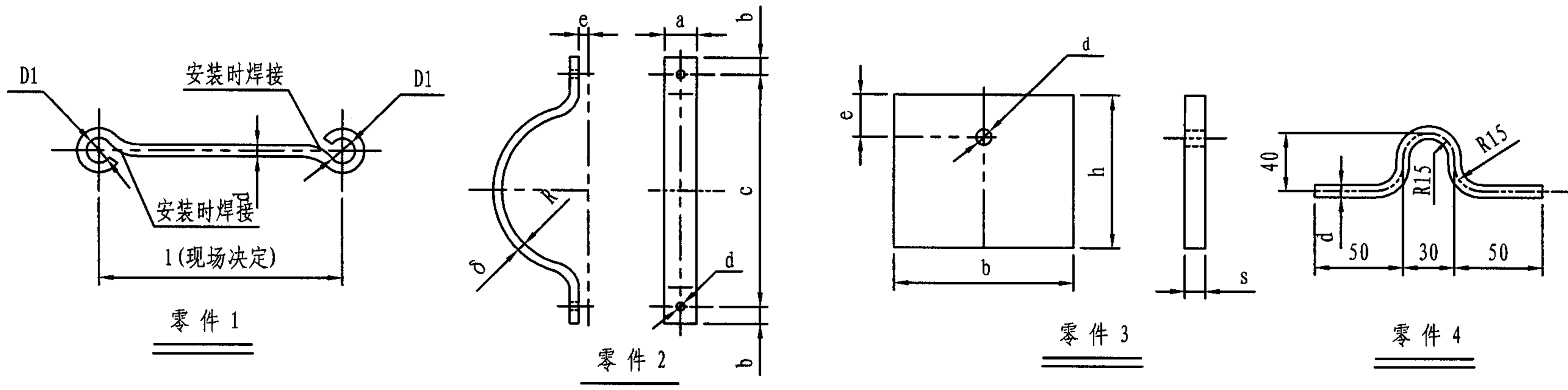
G型
DN25 ~ 300



注: 1. 适用范围 $\leq 250^{\circ}\text{C}$ 。

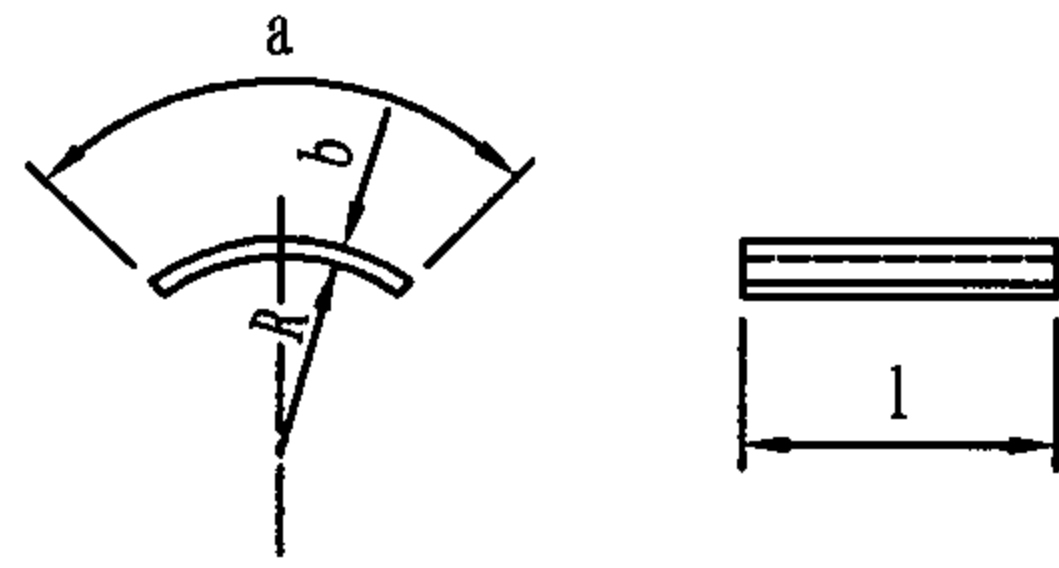
2. 选用标记示例: Ga1-D/200 (Ga1小型吊架管部 D型 DN200)。

Ga1小型吊架管部 (一) (DN25-300, $t \leq 250^{\circ}\text{C}$)								图集号	05R417-1
审核	陈元	设计	闫志彬	校对	周文鼎	页	119		

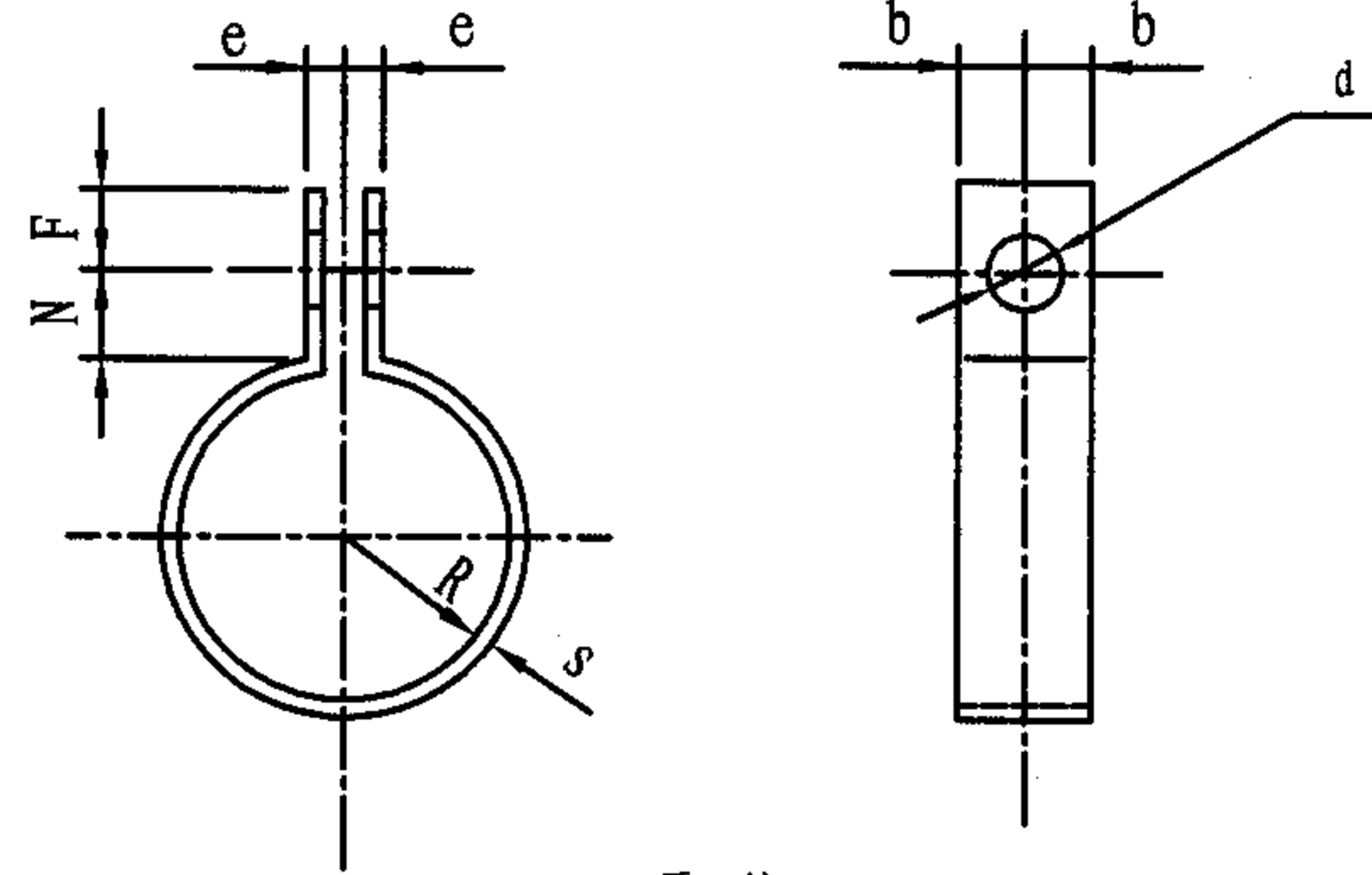


公称直径 DN	管子外径 Do	零件1 双环吊杆				零件2 双夹杆								零件3 吊耳						零件4 吊环			
		d	D1	展开长	质量(Kg/m)	a	b	c	d	R	δ	e	展开长	质量(Kg)	b	h	s	d	e	质量(Kg)	d	展开长	质量(Kg)
		25	32	8	13	1+100	0.395	25	20	85	10	17	4	6	138	0.11	100	70	4	10	25	0.22	8
32	38	8	13	1+100	0.395	25	20	95	10	20	4	6	150	0.12	100	70	4	10	25	0.22			
40	45	8	13	1+100	0.395	25	20	100	10	23	4	6	160	0.13	100	70	4	10	25	0.22			
50	57	8	13	1+100	0.395	25	20	115	10	30	4	6	182	0.15	100	70	4	10	25	0.22			
65	73	12	17	1+138	0.888	30	20	130	14	38	6	8	204	0.29	110	80	6	14	27	0.42	---	---	---
80	89	12	17	1+138	0.888	30	20	145	14	45	6	8	227	0.32	110	80	6	14	27	0.42	---	---	---
100	108	12	17	1+138	0.888	30	20	165	14	55	6	8	259	0.37	110	80	6	14	27	0.42	---	---	---
125	133	12	17	1+138	0.888	30	20	190	14	68	6	8	298	0.42	110	80	6	14	27	0.42	---	---	---
150	159	16	21	1+176	1.58	40	25	215	18	81	8	10	346	0.87	115	85	10	18	30	0.77	---	---	---
200	219	16	21	1+176	1.58	40	25	275	18	111	8	10	440	1.11	115	85	10	18	30	0.77	---	---	---
250	273	22	27	1+232	2.98	50	30	330	24	138	10	13	533	2.10	135	95	10	24	35	1.03	---	---	---
300	325	22	27	1+232	2.98	50	30	380	24	164	10	13	612	2.41	135	95	10	24	35	1.03	---	---	---

Ga1小型吊架管部(二) (DN25-300, t ≤ 250℃)										图集号	05R417-1
审核	陈元	设计	闫志彬	校对	周文鼎	设计	闫志彬	校对	周文鼎	页	120



零件 8



零件 9

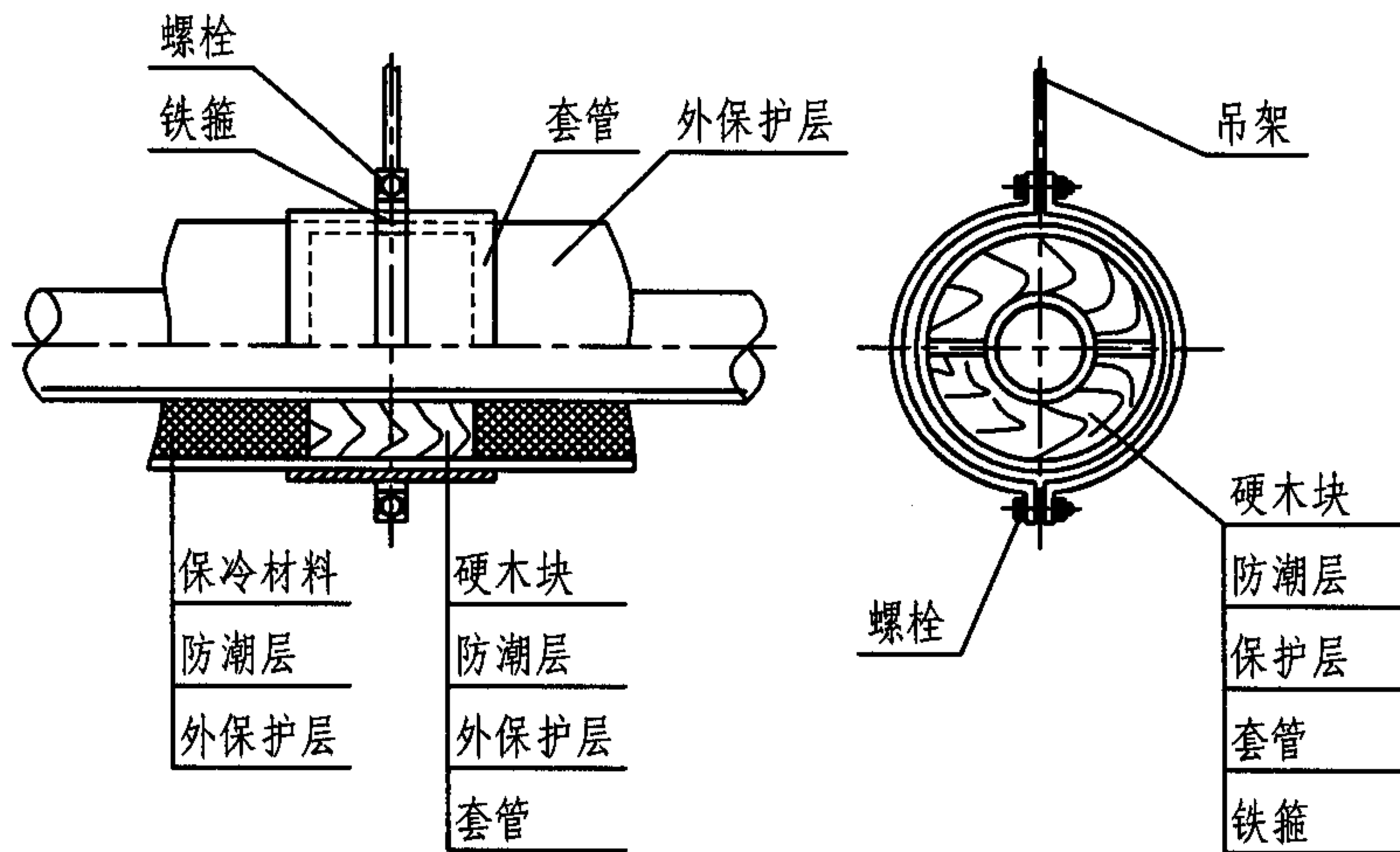
公称直径 DN	管子外径 Do	零件5,6		零件7		零件8					零件9								
		螺栓(带螺母)		毛垫圈		弧形垫板					管卡								
		规格	质量(Kg)	规格	质量(Kg/1000个)	a	b	e	R	质量(Kg)	e	s	b	d	N	F	R	展开长	质量(Kg)
25	32	M8x30	0.023	8	2.23	--	--	--	--	--	6	4	25	10	20	20	16	155	0.12
32	38	M8x30	0.023	8	2.23	--	--	--	--	--	6	4	25	10	20	20	19	174	0.14
40	45	M8x30	0.023	8	2.23	--	--	--	--	--	6	4	25	10	20	20	22	192	0.15
50	57	M8x30	0.023	8	2.23	--	--	--	--	--	6	4	25	10	20	20	28	230	0.18
65	73	M12x45	0.067	12	6.17	--	--	--	--	--	8	6	30	14	25	20	36	282	0.40
80	89	M12x45	0.067	12	6.17	--	--	--	--	--	8	6	30	14	25	20	44	332	0.47
100	108	M12x45	0.067	12	6.17	--	--	--	--	--	8	6	30	14	25	20	54	395	0.56
125	133	M12x45	0.067	12	6.17	--	--	--	--	--	8	6	30	14	25	20	66	470	0.66
150	159	M16x55	0.147	16	13.40	70	4	110	80	0.24	10	8	40	18	30	25	79	563	1.41
200	219	M16x55	0.147	16	13.40	100	6	110	110	0.52	10	8	40	18	30	25	109	752	1.89
250	273	M22x70	0.353	22	29.51	120	6	120	137	0.68	13	10	50	24	35	30	136	930	3.65
300	325	M22x70	0.353	22	29.51	150	6	120	163	0.85	13	10	50	24	35	30	162	1092	4.29

Ga1小型吊架管部(三)
(DN25-300, t ≤ 250°C)

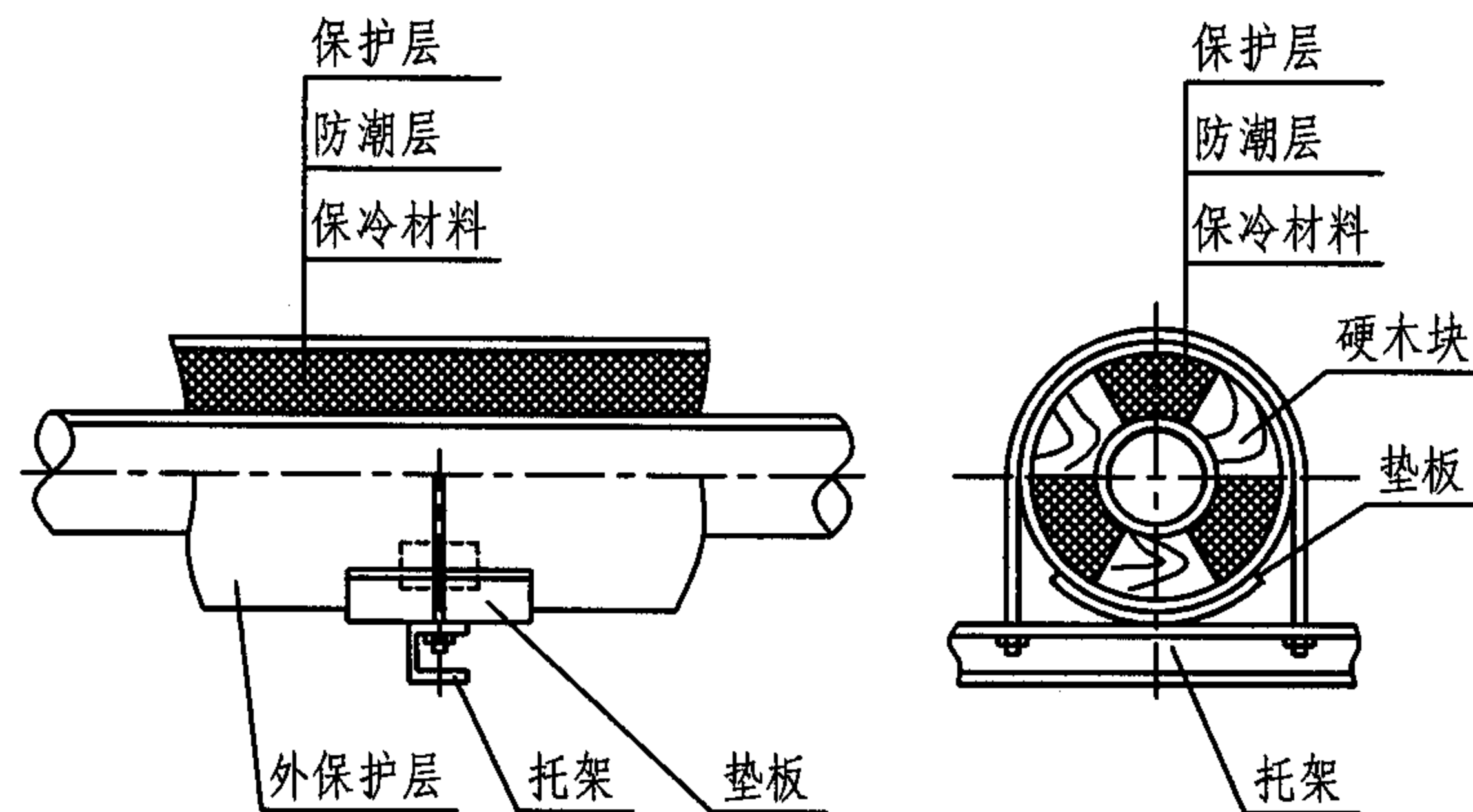
图集号 05R417-1

审核 陈元 设计 闫志彬

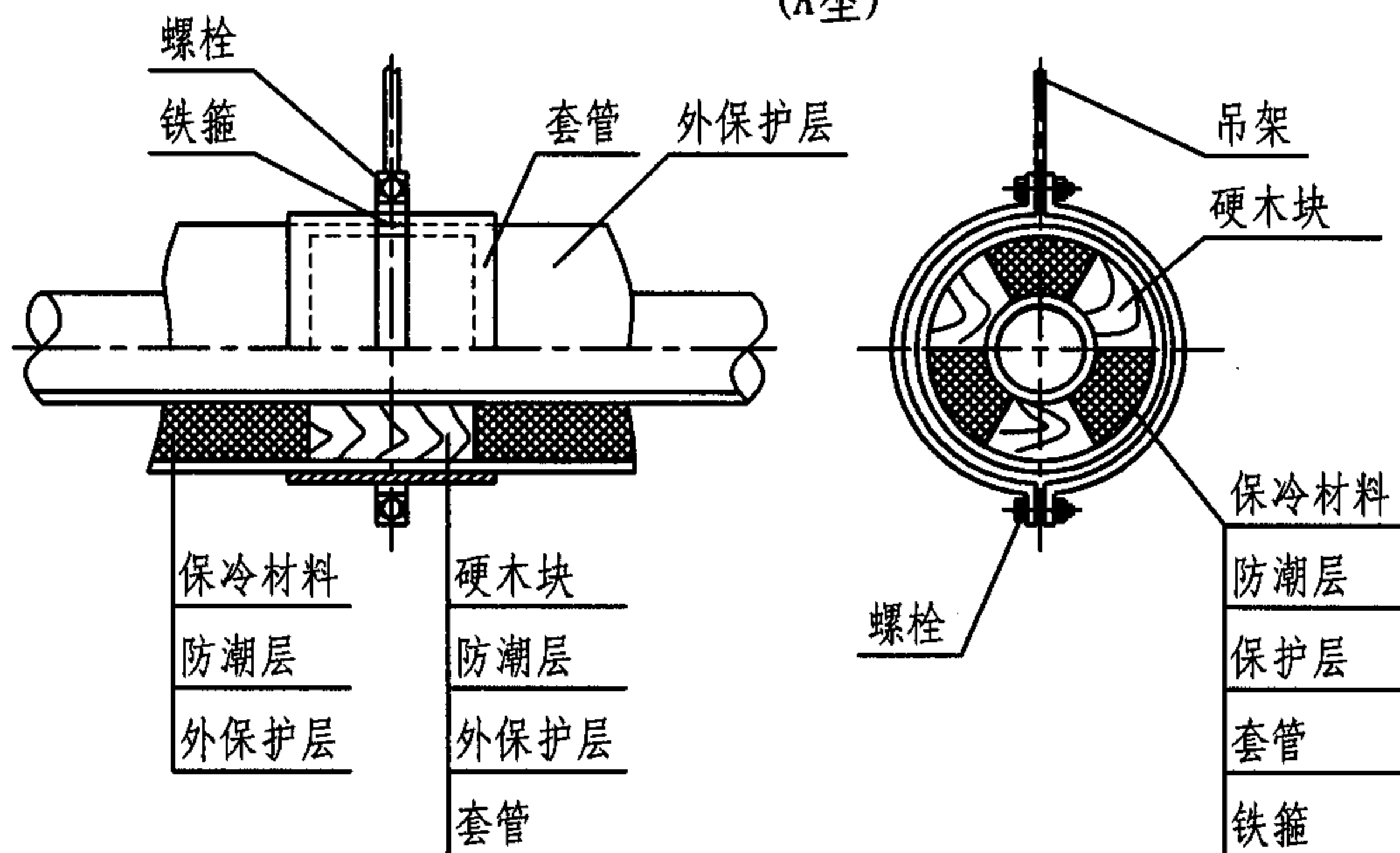
页 121



吊架
(A型)



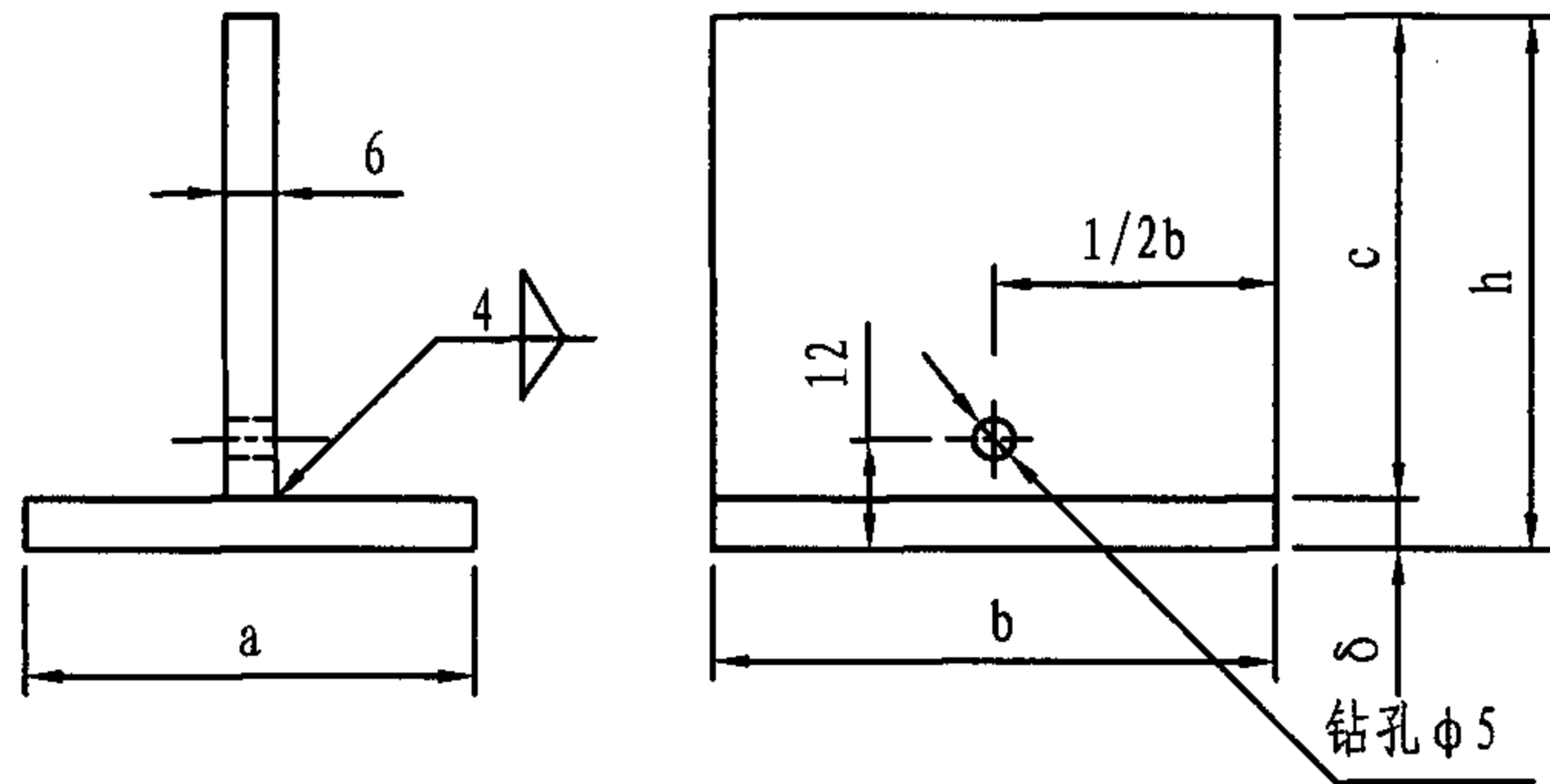
支架
(C型)



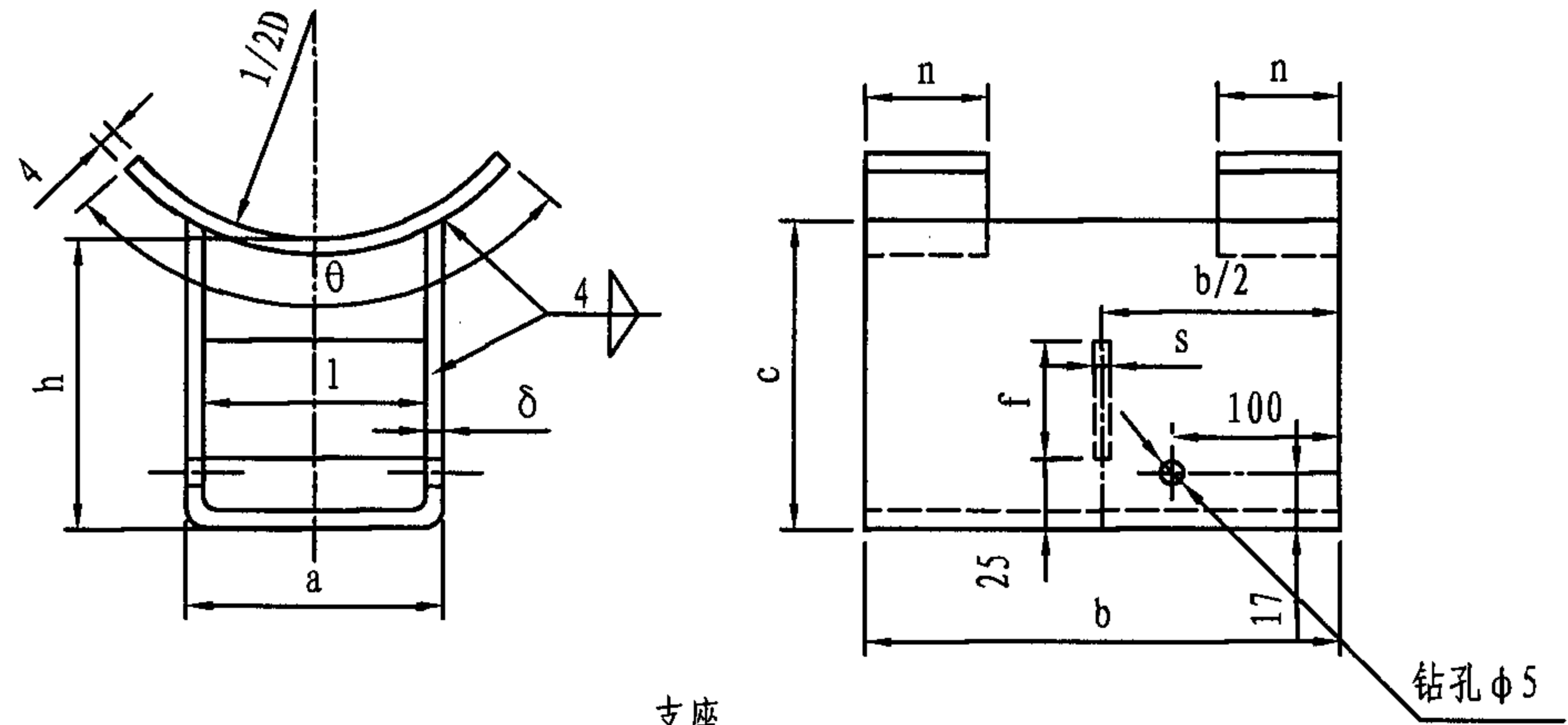
吊架
(B型)

- 注: 1. 本图适用于温度 $>-20^{\circ}\text{C}$ 保冷管道支吊架, 见98R419《管道及设备保冷》。
 2. 安装保冷管道时, 支吊架部位应按图设置垫板或套管. 套管内径为 $D_o+2\delta+10\text{mm}$, 壁厚为2-4mm(视管径大小决定), 套管长约200mm; 硬木块垫入前涂沥青冷底子油(δ 为保冷层厚度)。
 3. 吊架(A)用于管径 $\leq\text{DN}100$;
 吊架(B)用于管径 $>\text{DN}100$ 。
 4. 选用标记示例: Gb1-A/57(Gb1吊架保冷结构 A型 D_o57)。

Gb1支吊架保冷结构 ($t>-20^{\circ}\text{C}$)								图集号	05R417-1
审核	陈元	设计	柳晶	校对	周文鼎	页		122	



支座
(A)



支座
(B)

序号	管子外径(D ₀)	h	a	b	c	δ	质量(Kg)
N1	32	100	50	200	96	4	0.92
N2	38	100	50	200	96	4	0.92
N3	45	100	60	200	96	4	0.98
N4	57	100	60	250	96	4	1.22
N5	73	120	80	250	114	6	2.28
N6	89	120	80	250	114	6	2.28
N7	108	120	80	250	114	6	2.28

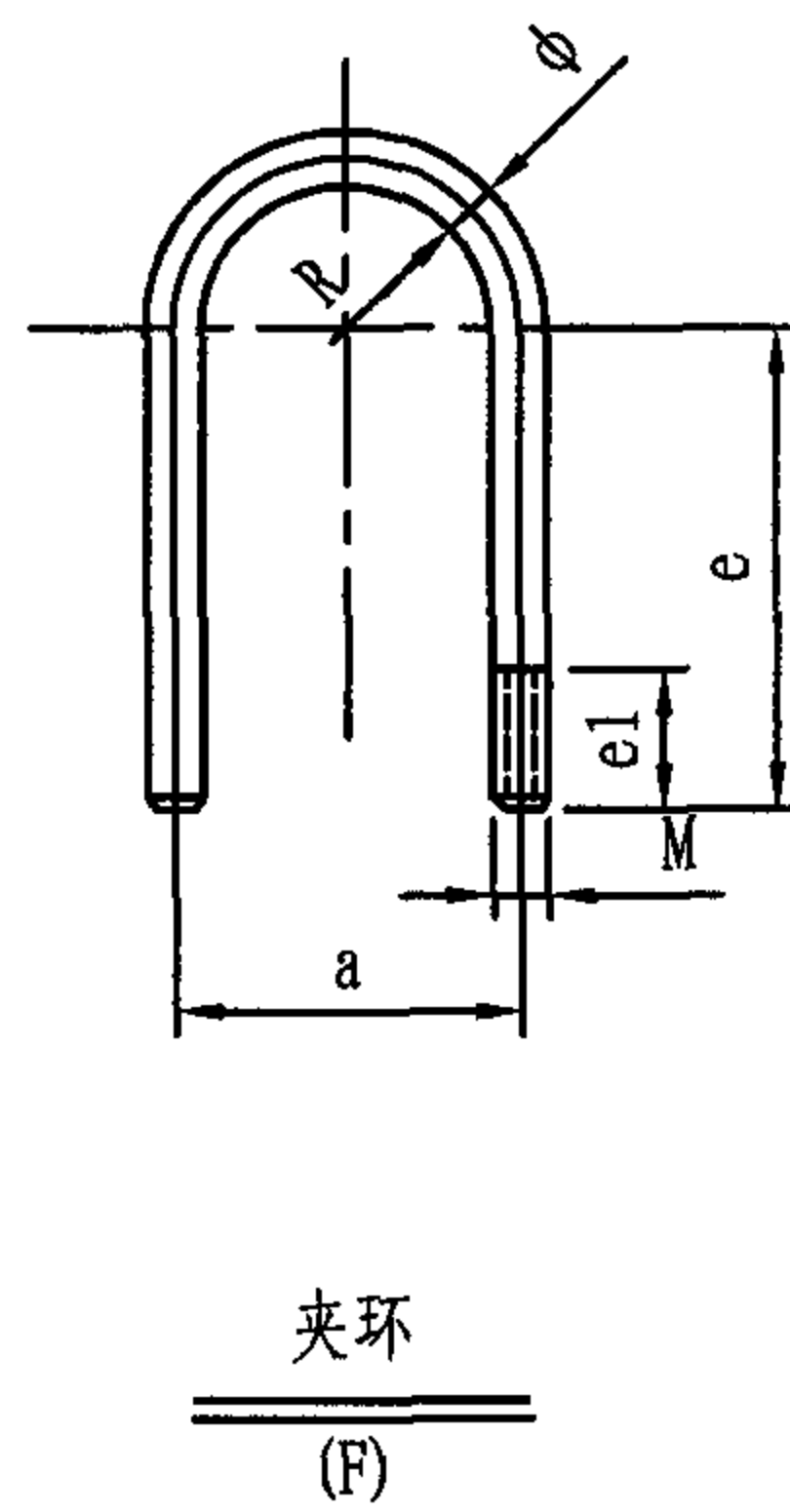
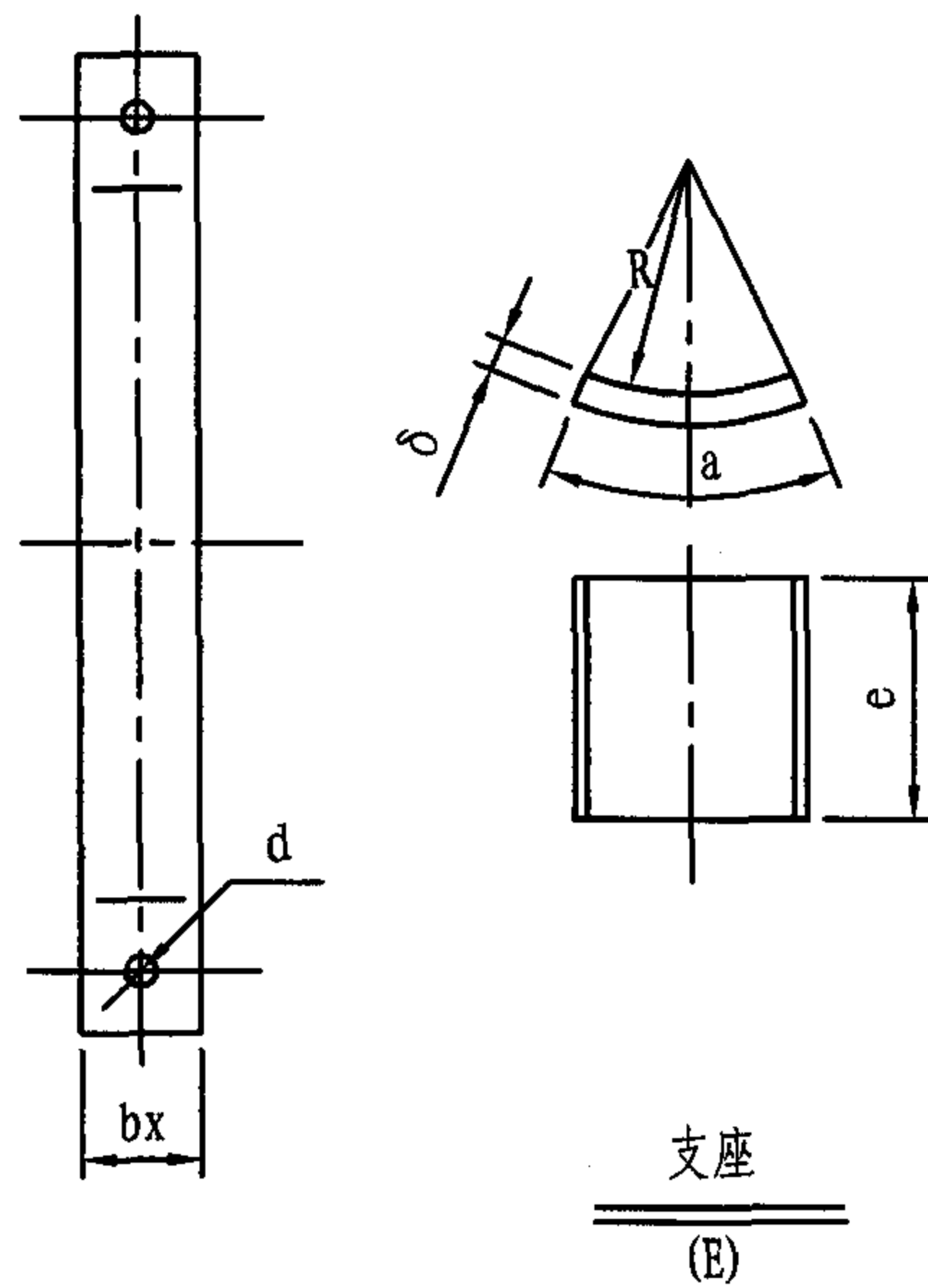
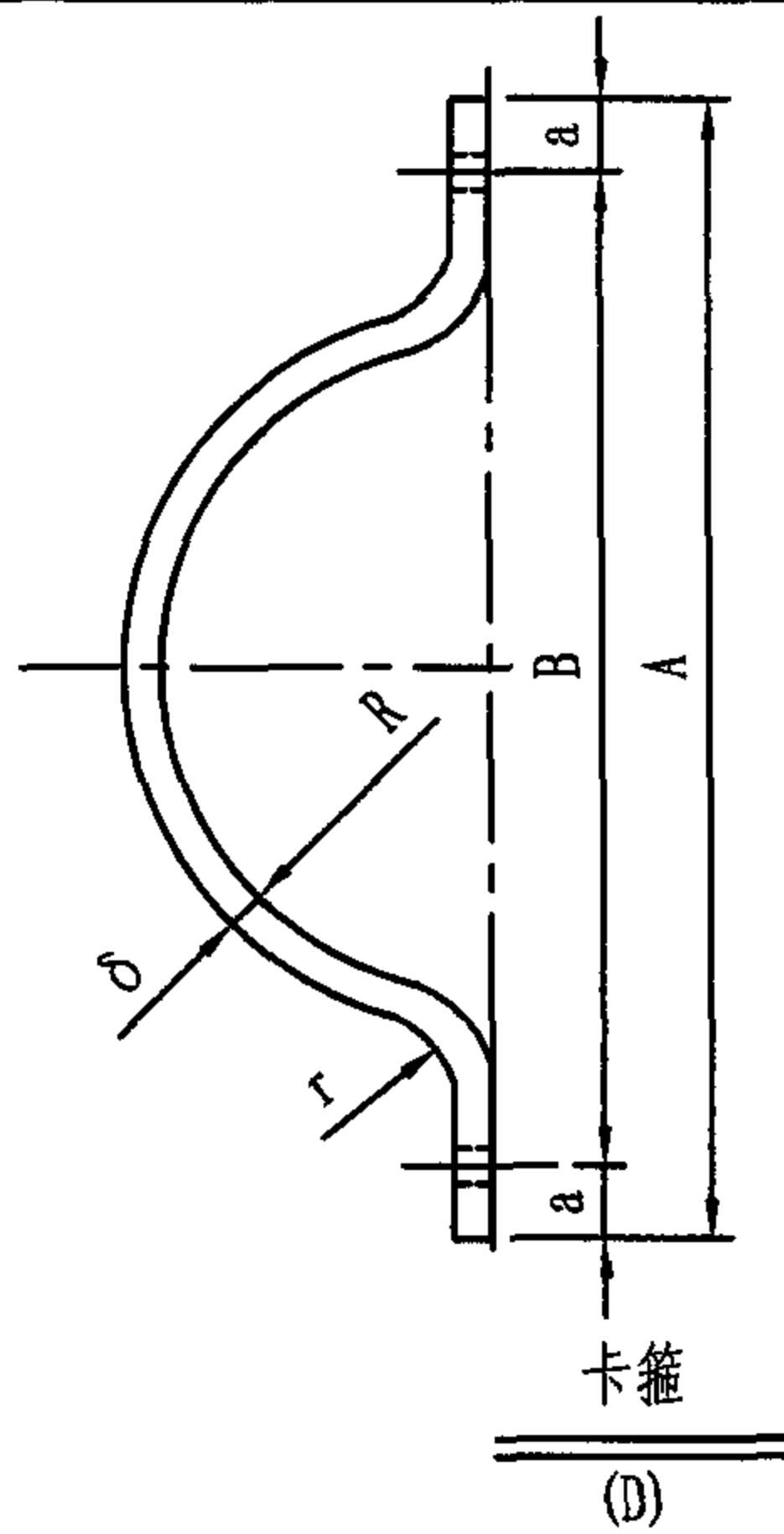
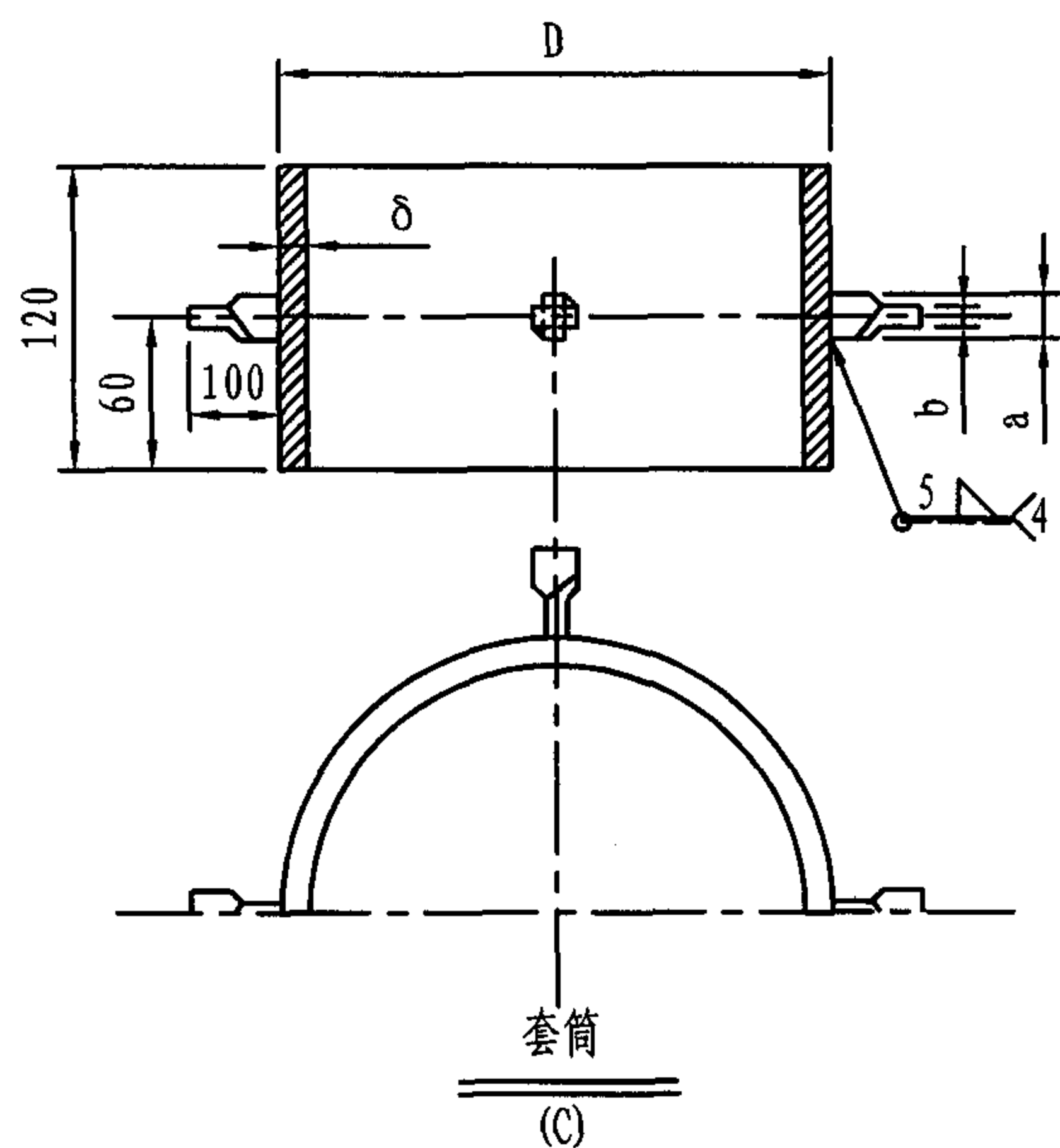
支座(A)尺寸表

序号	管子外径(D ₀)	h	a	b	c	δ	l	s	f	g	n	质量(Kg)
N8	133	120	100	250	125	5	—	—	—	130	50	3.78
N9	159	150	100	300	160	5	—	—	—	130	50	5.52
N10	219	150	120	300	160	5	—	—	—	150	50	5.81
N11	273	150	160	300	160	6	148	6	80	200	60	7.31
N12	325	150	160	300	160	6	148	6	80	200	60	7.31

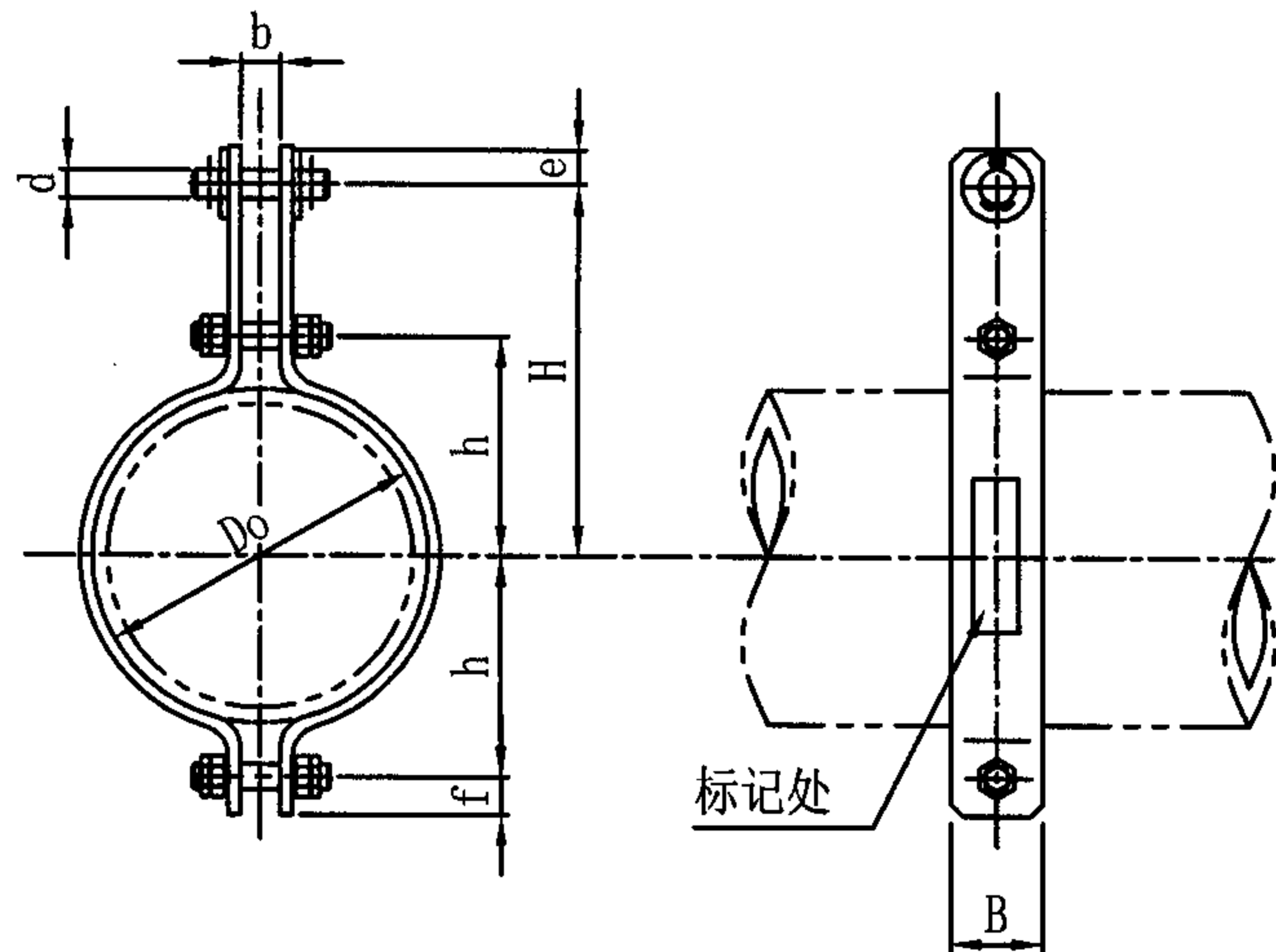
支座(B)尺寸表

- 注:1. 支座(A) b = 200的可不钻孔。
 2. 支座(B)底板也可用钢板拼接。
 3. 适用温度 ≤ 250℃。
 4. 选用标记示例: Gj1-B/8/133(Gj1滑动支架支座 B型 8" Do133);
 Gj1-F/9/159(Gj1滑动支架夹环 F型 9" Do159)。

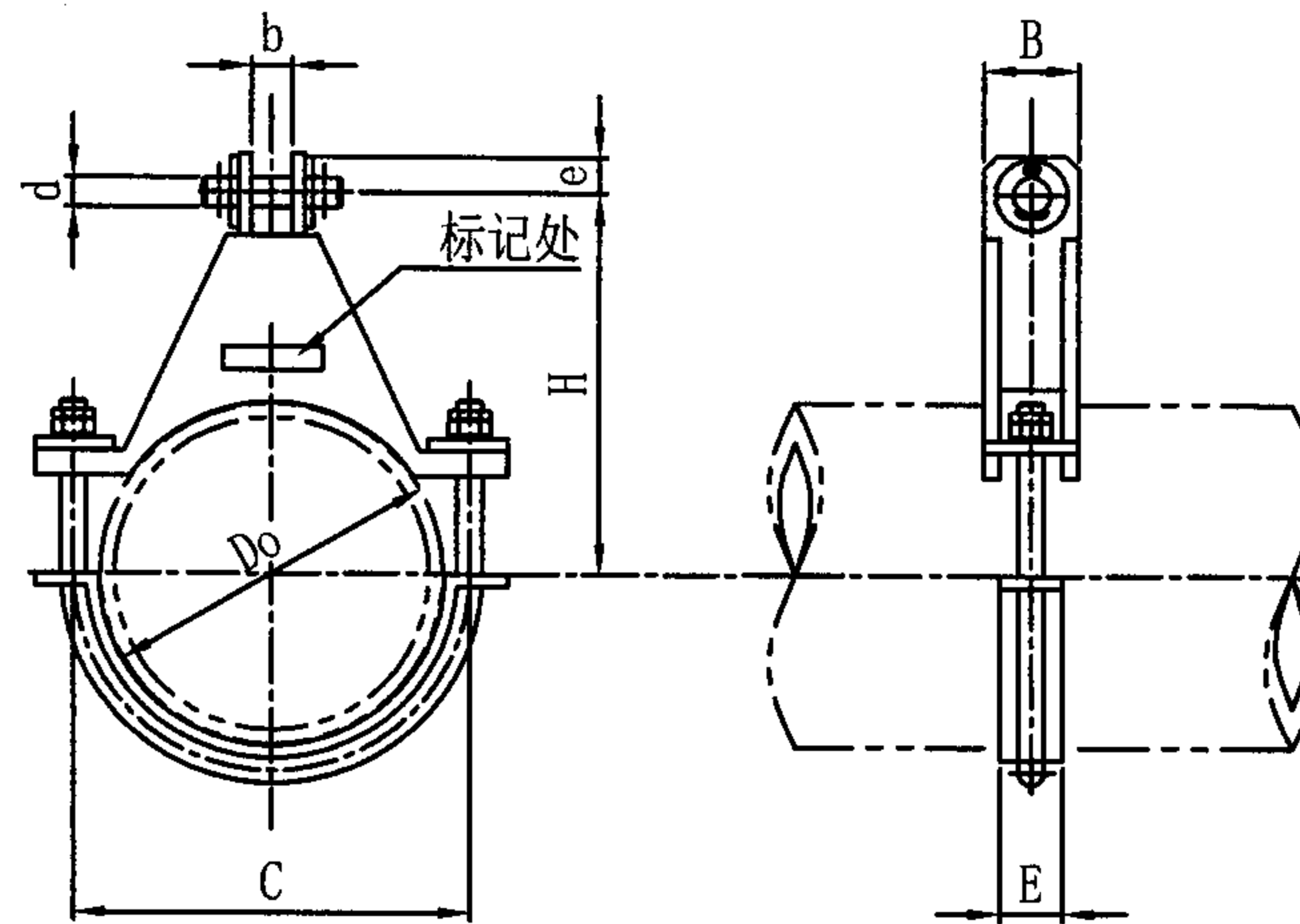
Gj1小型滑动支架零件(一) (t ≤ 250℃)								图集号	05R417-1
审核	陈元	设计	闫志彬	校对	周文鼎	设计	闫志彬	页	123



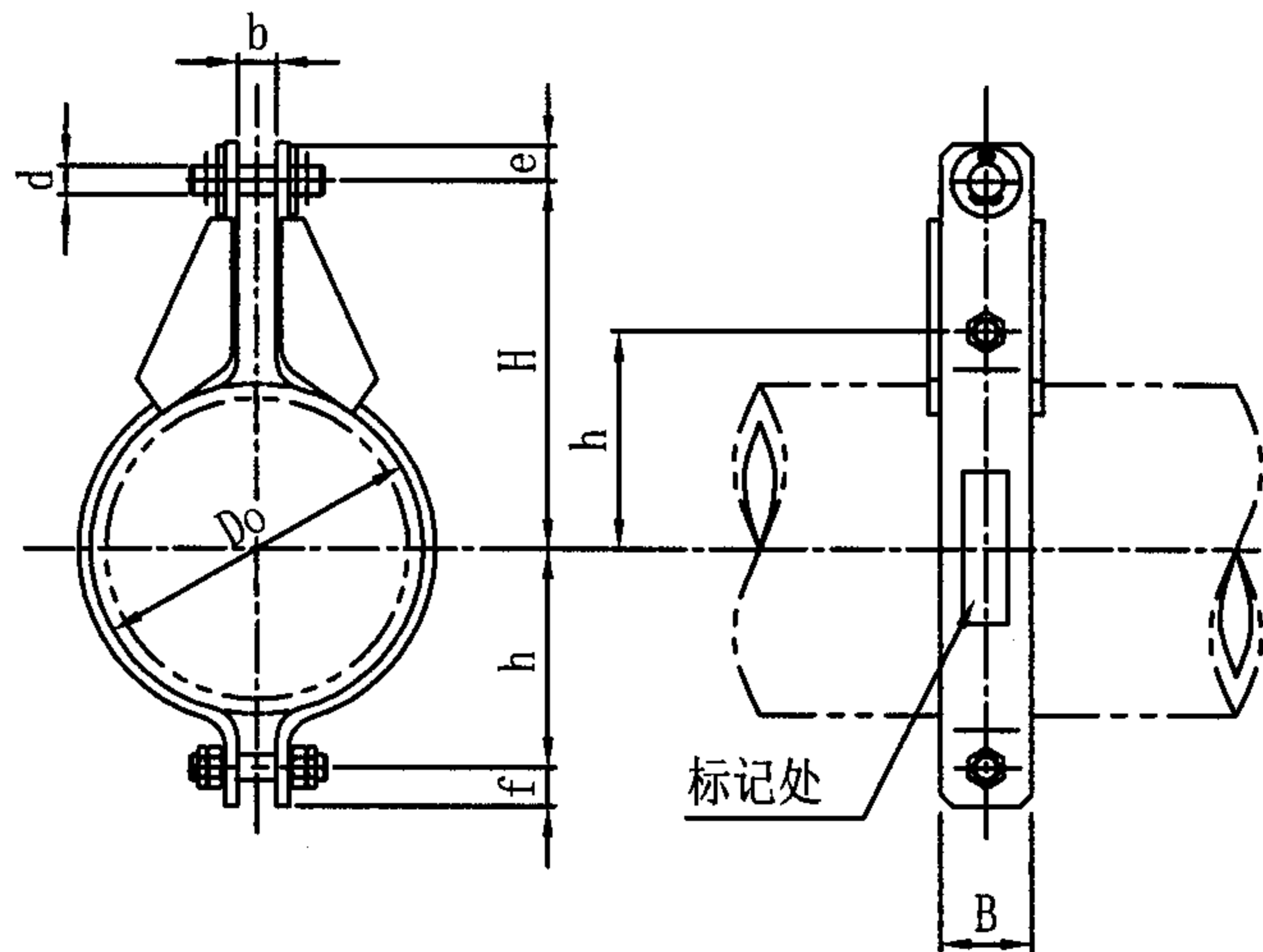
管子 外径(D)	套 筒 (C)					卡 箍 (D)									支 座 (E)					夹 环 (F)									
	序号	D	δ	a×b	质量(Kg)	序号	A	B	a	R	δ=r	d	bx	展开长	质量(Kg)	序号	e	R	a	δ	质量(Kg)	序号	a	e1	e	φ(M)	R	展开长	质量(Kg)
32	---	---	---	---	---	---	---	---	---	---	---	---	---	---	---	N1	200	16	30	2	0.10	N1	44	45	55	10	17	180	0.11
38	---	---	---	---	---	---	---	---	---	---	---	---	---	---	---	N2	200	19	30	2	0.10	N2	50	45	60	10	20	200	0.12
45	---	---	---	---	---	---	---	---	---	---	---	---	---	---	---	N3	200	23	30	2	0.10	N3	58	45	65	10	24	225	0.14
57	N1	73	4	50×8	2.1	N1	140	100	20	30	4	14	30	175	0.17	N4	250	29	50	2	0.20	N4	70	50	75	10	30	260	0.16
73	N2	89	4	50×8	2.3	N2	160	120	20	38	4	14	30	205	0.20	N5	250	37	50	2	0.20	N5	88	50	85	12	38	310	0.28
89	N3	108	4	50×8	2.5	N3	200	150	25	46	6	18	40	255	0.48	N6	250	45	50	2	0.20	N6	104	60	100	12	46	365	0.32
108	N4	133	4	50×8	2.8	N4	230	180	25	56	8	18	40	295	0.74	N7	300	54	70	2	0.33	N7	124	60	110	12	56	415	0.36
133	N5	159	5	50×8	3.5	N5	260	210	25	68	10	18	40	338	1.08	N8	300	67	70	3	0.50	N8	148	60	120	12	68	475	0.43
159	N6	219	6	50×8	5.0	N6	290	240	25	81	12	18	40	385	1.47	N9	300	80	100	3	0.71	N9	178	60	135	16	81	550	0.87
219	N7	273	7	50×10	7.1	N7	360	300	30	111	12	23	50	487	2.33	N10	300	110	100	3	0.71	N10	238	60	165	16	111	705	1.11
273	N8	325	8	50×10	9.1	N8	420	360	30	138	12	23	50	578	2.77	N11	350	137	150	3	1.24	N11	300	60	190	16	142	855	1.35
325	N9	377	9	50×10	11.4	N9	470	400	35	164	12	27	60	657	3.74	N12	350	163	150	3	1.24	N12	352	60	210	16	168	975	1.54



A型
Do < 325



C型
356 < Do < 661



B型
Do ≥ 711

- 注：1. 适用范围： $t \leq 350^{\circ}\text{C}$ 。
2. 选用标注示例：Gs1-C/356/350Z/49 (Gs1长管夹 C型 Do356 $t=350^{\circ}\text{C}$ 重载 $P=49\text{KN}$)。

Gs1单拉杆长管夹组件(一) (Do32-820, $t \leq 350^{\circ}\text{C}$)							图集号	05R417-1
审核	陈元	设计	周文鼎	设计	金艺花	页	125	

材料与荷载						
温度		≤ 200℃	300℃	350℃		
材 料	管夹	Q235-A				
	螺柱	Q235-A				
	螺母	Q235-A				
Do	Pmax (kN)					
	轻载	重载	轻载	重载	轻载	重载
32 (28)	6.86		5.49		4.61	
42 (38)						
48 (45)						
60 (57)						
76 (73)						
89	12.74		10.29		8.62	
108						
133						
159						
178(168.3)	12.74	29.40	10.29	23.81	8.62	19.99
194	20.58	48.02	15.68	39.00	13.23	32.73
219 (216)						
245	29.40	70.56		57.33	48.12	
273 (267)						
298.5						
325(323.9)		97.02		78.79		66.15

材料与荷载						
温度		≤ 200℃	300℃	350℃		
材 料	管夹	Q235-A				
	螺柱	Q235-A				
	螺母	Q235-A				
Do	Pmax (kN)					
	轻载	重载	轻载	重载	轻载	重载
355.6	48.02	97.02	39.00	78.79	32.73	66.15
377 (368)	48.02	97.02	39.00	78.79	32.73	66.15
406.4						
426 (419)	70.56	127.4	57.33	103.39	48.12	86.93
457.2						
480						
508	97.02	176.4	78.79	143.37	66.15	120.34
530						
558.8	127.4	225.4	103.39	183.16	86.93	153.9
609.6						
630						
660.4						
720 (711.2)						
762						
820 (812.8)						

Gs1单拉杆长管夹组件(二) (Do32-820, t ≤ 350℃)								图集号	05R417-1	
审核	陈元	<i>陈元</i>	校对	周文鼎	<i>周文鼎</i>	设计	金艺花	<i>金艺花</i>	页	126

A型与B型轻荷载管夹结构尺寸

	Do	d	H	b	e	B	f	h	质量(kg)				
A型	32 (38)	12	90 (92)	19	18	30	18	40	0.727				
	42 (38)		100 (102)					45	0.781				
	48 (45)		100 (102)					45	0.787				
	60 (57)		120 (122)					50	0.873				
	76 (73)		150 (152)					60	1.009				
	89	175	65	1.113									
	108	16	210	22	22	50	22	80	2.659				
	133		220					90	2.869				
	159		245					105	3.205				
	177.8(168.3)		260 (265)					115	3.429				
194	285		125					3.627					
219 (216)	20		295 (297)					26	25	60	25	140	6.098
245			330									155	6.650
273 (267)	24		345 (348)					30	30	70	30	170	10.403
298.5			355									190	10.918
325 (323.9)			375 (376)									205	11.590
B型	355.6	30	400	34	35	90	35	230	24.763				
	377 (368)		410 (415)					240	26.013				
	406.4		440					255	27.969				
	426 (419)		450 (454)					265	29.189				
	457.2	36	475	38	45	100	45	295	42.895				
	480		490					305	44.811				
	508		510					320	47.159				
	530		520					330	48.827				
	558.8	42	530	45	50	110	50	355	68.270				
	609.6		570					385	73.238				
630	590		395					76.442					
660.4	610		410					80.312					
720 (711.2)	48	620 (624)	52	65	130	65	450	115.15					
762		640					470	122.09					
820 (812.8)		670 (674)					500	129.89					

A型与B型重荷载管夹结构尺寸

	Do	d	H	b	e	B	f	h	质量(kg)
A型	177.8(168.3)	24	260 (265)	30	30	70	30	125	7.859
	194	30	285	34	35	90	35	145	14.602
	219 (216)		295 (297)					155	15.229
	245	36	330	38	45	100	45	180	24.605
	273 (263)		345 (348)					195	26.046
	298.5		355					210	27.060
	325 (323.9)	42	375 (376)	45	50	110	50	230	39.322
	355.6		400					250	45.436
	377 (368)		410 (415)					260	47.324
	406.4		440					285	70.881
B型	426 (419)	48	450 (454)	52	65	130	65	295	73.123
	457.2		475					315	77.543
	480		490					325	80.359
	508	56	510	60	70	150	70	350	110.59
	530		520					360	113.62
	558.8		530					380	119.88
	609.6		570					405	126.91
	630	64	590	72	80	170	80	425	170.15
	660.4		610					440	176.66

Gs1单拉杆长管夹组件(三) (Do32-820, t ≤ 350°C)								图集号	05R417-1
审核	陈元	校对	周文鼎	设计	金艺花	页	127		

C型重荷载管夹结构尺寸

Do	d	H	b	e	B	C	E	h	质量(kg)
355.6	30	400	34	35	90	392	50	340	25.084
377 (368)		410 (405)				413		350	25.233
406.4		440				442		370	27.341
426 (419)		450 (446)				462		380	27.372
457.2	36	475	38	45	100	500	60	400	42.434
480		490				522		410	43.290
508		510				550		430	45.596
530		520				572		440	45.756
558.8	42	530	45	50	110	612	70	450	61.073
609.6		570				662		490	69.283
630		590				682		500	73.111
660.4		610				712		510	74.250

C型重荷载管夹结构尺寸

Do	d	H	b	e	B	C	E	h	质量(kg)
355.6	42	400	45	50	110	404	70	340	40.267
377 (368)		410 (405)				425		350	44.902
406.4	48	440	52	65	130	464	80	370	72.417
426 (419)		450 (446)				484		380	73.423
457.2		475				514		400	78.081
480		490				538		410	79.752
508	52	510	60	70	150	572	90	430	110.28
530		520				594		440	111.63
558.8		530				623		450	119.93
609.6		570				674		490	122.49
630	64	590	70	80	170	702	100	500	166.07
660.4		610				732		510	170.37

Gs1单拉杆长管夹组件(四)
(Do32-820, t ≤ 350°C)

图集号 05R417-1

审核 陈元

设计

校对

周文鼎

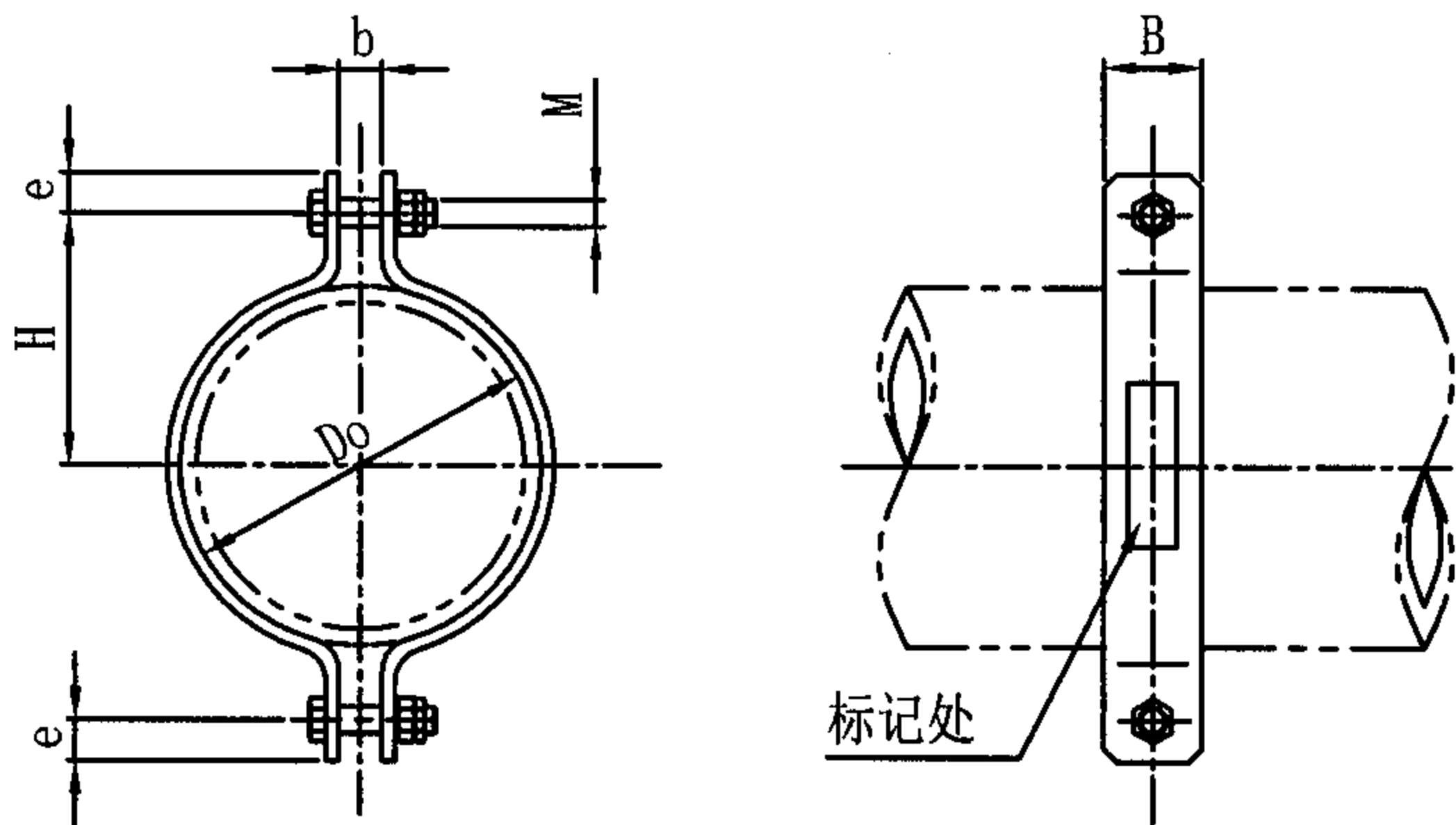
设计

金艺花

页

128

128



注: 1. 适用范围: 无保温管道。

2. 材料: Q235-A

3. 选用标记示例: Gs2-219/14 (Gs2短管夹 Do219 P=14KN)。

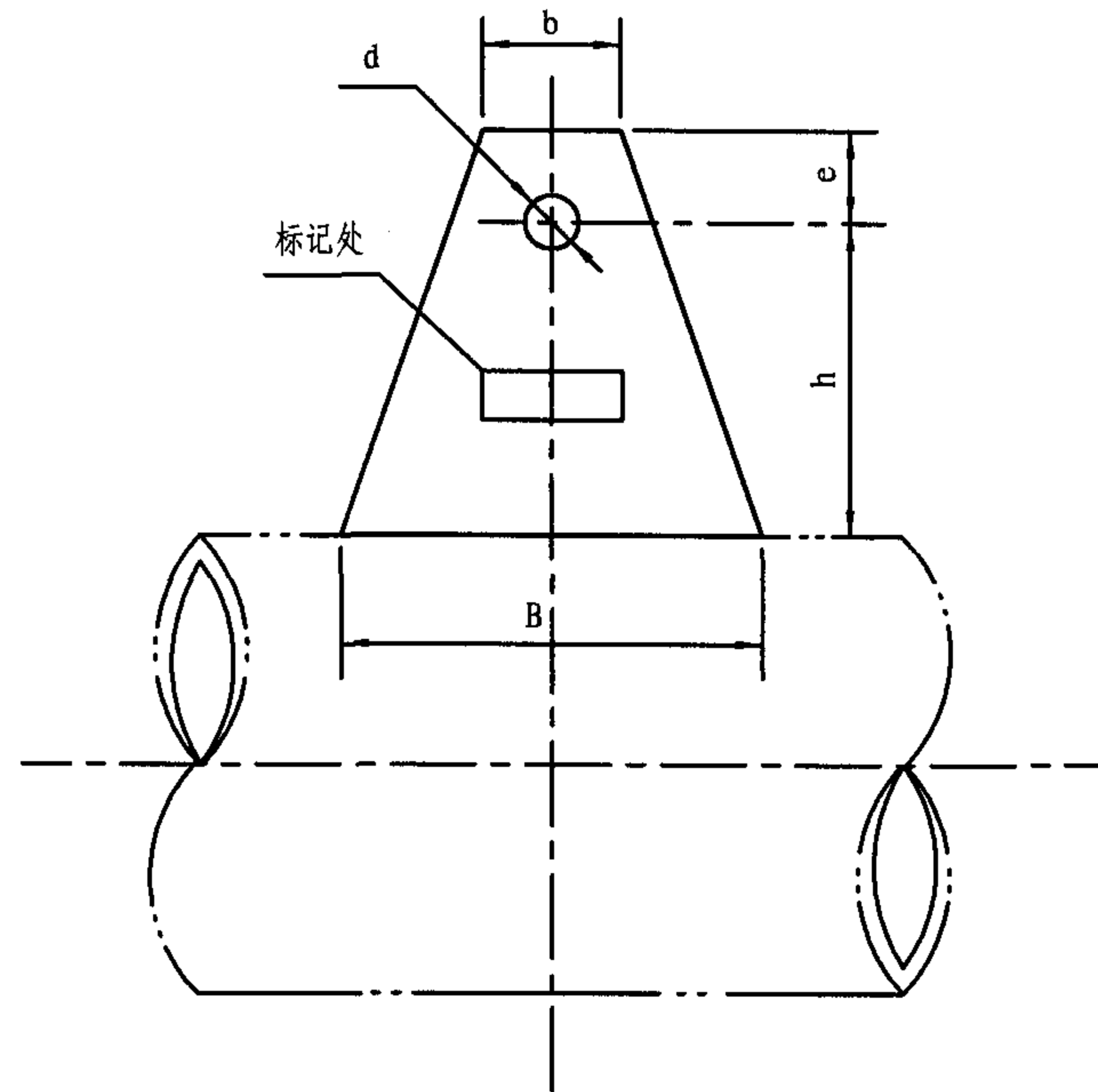
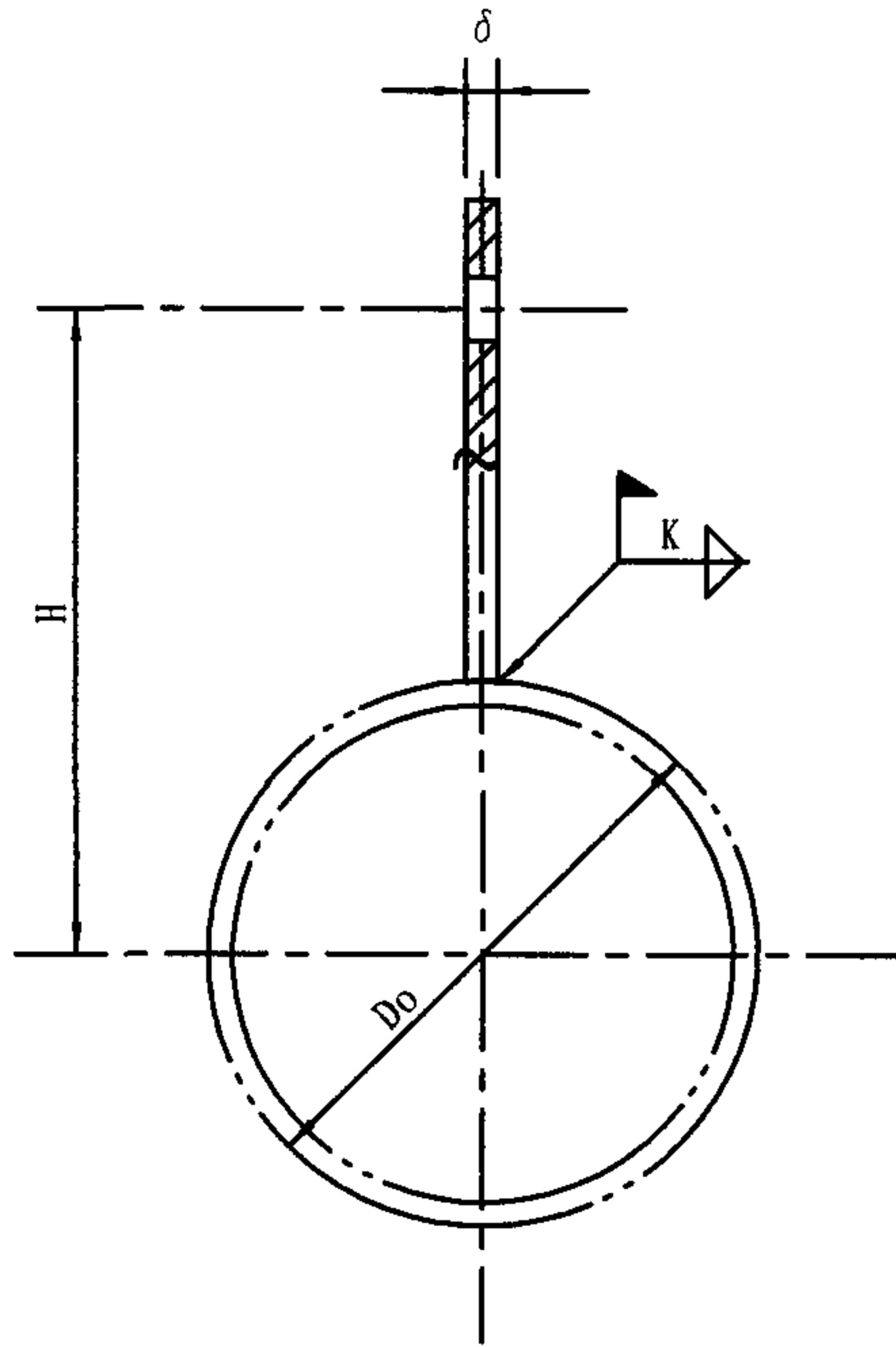
Do	Pmax (kN)	M	H	B	b	e	质量(kg)
32 (28)	6.86	12	40	30	19	18	0.47
42 (38)							0.54
48 (45)			0.54				
60 (57)			0.58				
76 (73)			0.66				
89	16		65				0.72
108			80				1.84
133	12.74	20	95	50	22	22	2.02
159			110				2.30
194			130				2.66
219			145				4.50
245	20.58	24	160	60	26	25	4.94
273			185				7.92
325	27.40	30	210	70	30	30	9.10
377			250				18.14
426	48.02	36	275	90	34	35	19.86
480			310				32.00
530	70.56	42	340	100	38	45	34.48
630			400				68.20
720	127.40	56	455	130	52	65	85.46
820			510				94.12

Gs2单拉杆短管夹组件
(Do32-820)

图集号 05R417-1

审核 陈元 校对 周文鼎 设计 金艺花

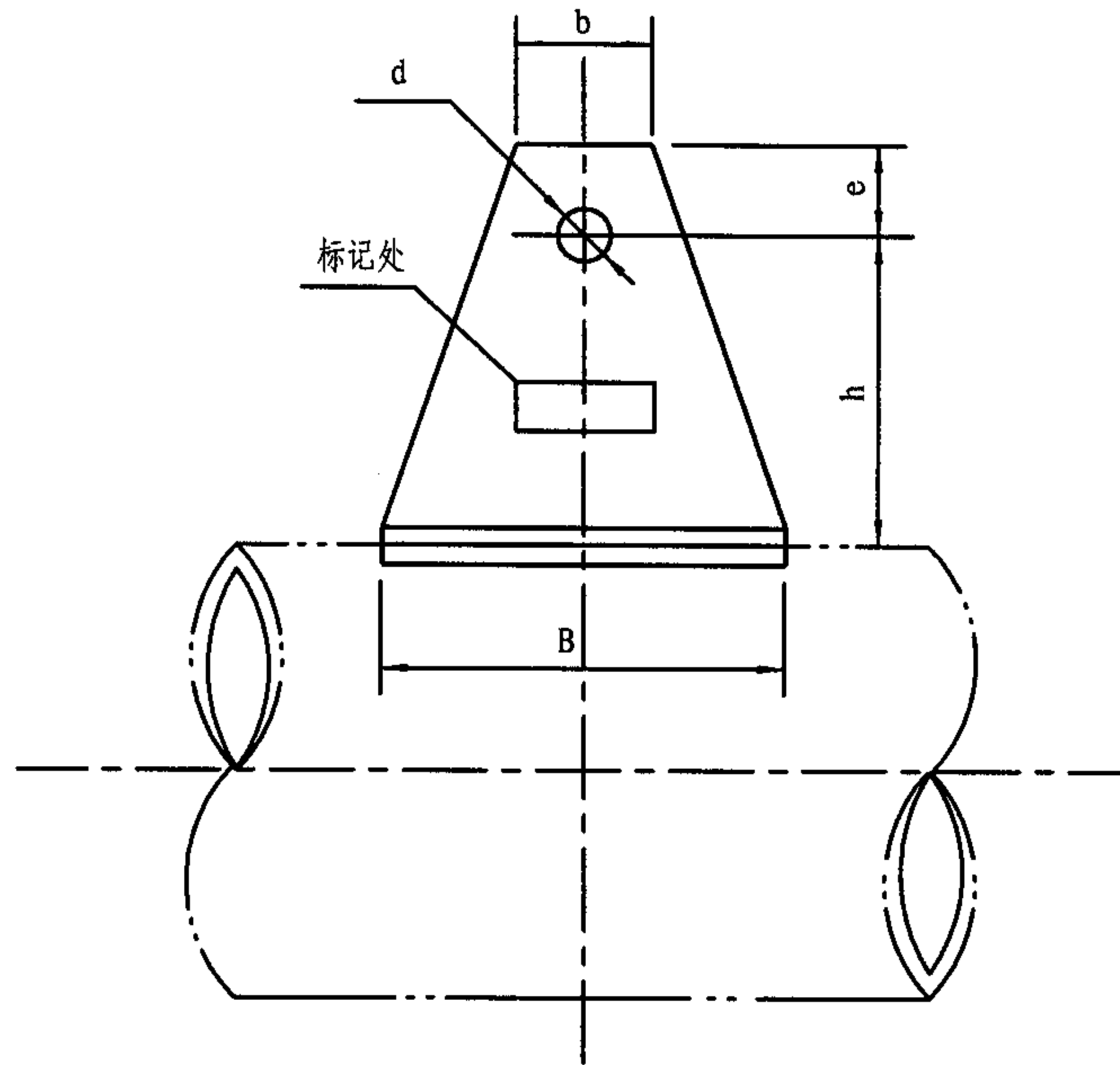
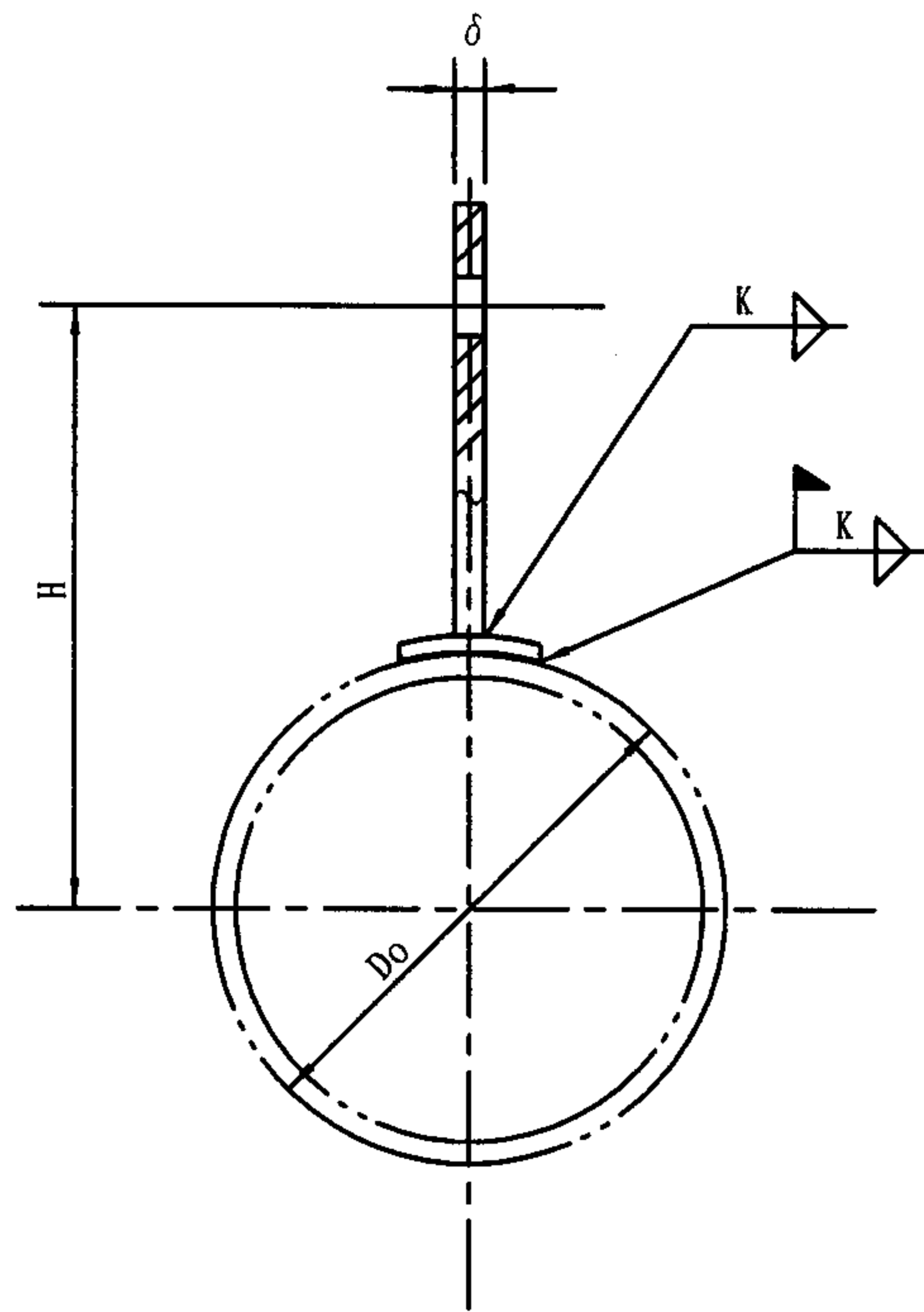
页 129



- 注: 1. 适应范围: $t \leq 350^{\circ}\text{C}$, $\text{PN} < 10\text{MPa}$ 。
 2. 材料: Q235-A。
 3. 表中 P_{max} 值为冷态时数值, 热态值见Gs1 (126页)。
 4. 选用标记示例: Gs3-159/200/12 (Gs3焊接吊板 Do159 $t=200^{\circ}\text{C}$ $P=12\text{KN}$)。
 Gs3-159/350Q/8 (Gs3焊接吊板 Do159 $t=350^{\circ}\text{C}$ 轻载 $P=8\text{KN}$)。

Do	P_{max} (kN)	d	H	B	h	b	e	δ	k	质量 (kg)
57	6.86	13.5	161	140	132	50	18	12	3	1.33
73			169							
89			177							
108	12.74	17.5	232	170	178	60	22		4	2.14
133			245							
159			258							
194			275							

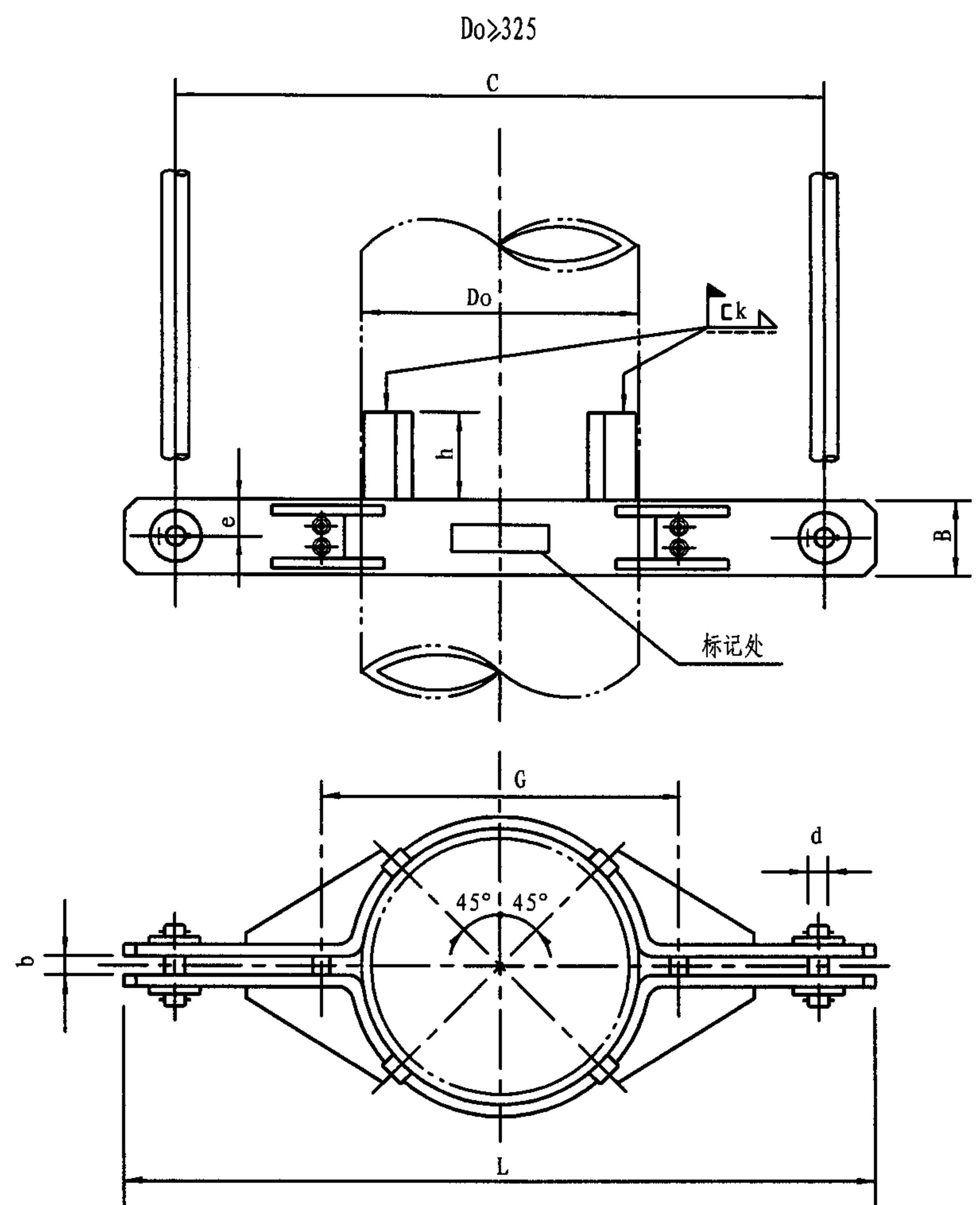
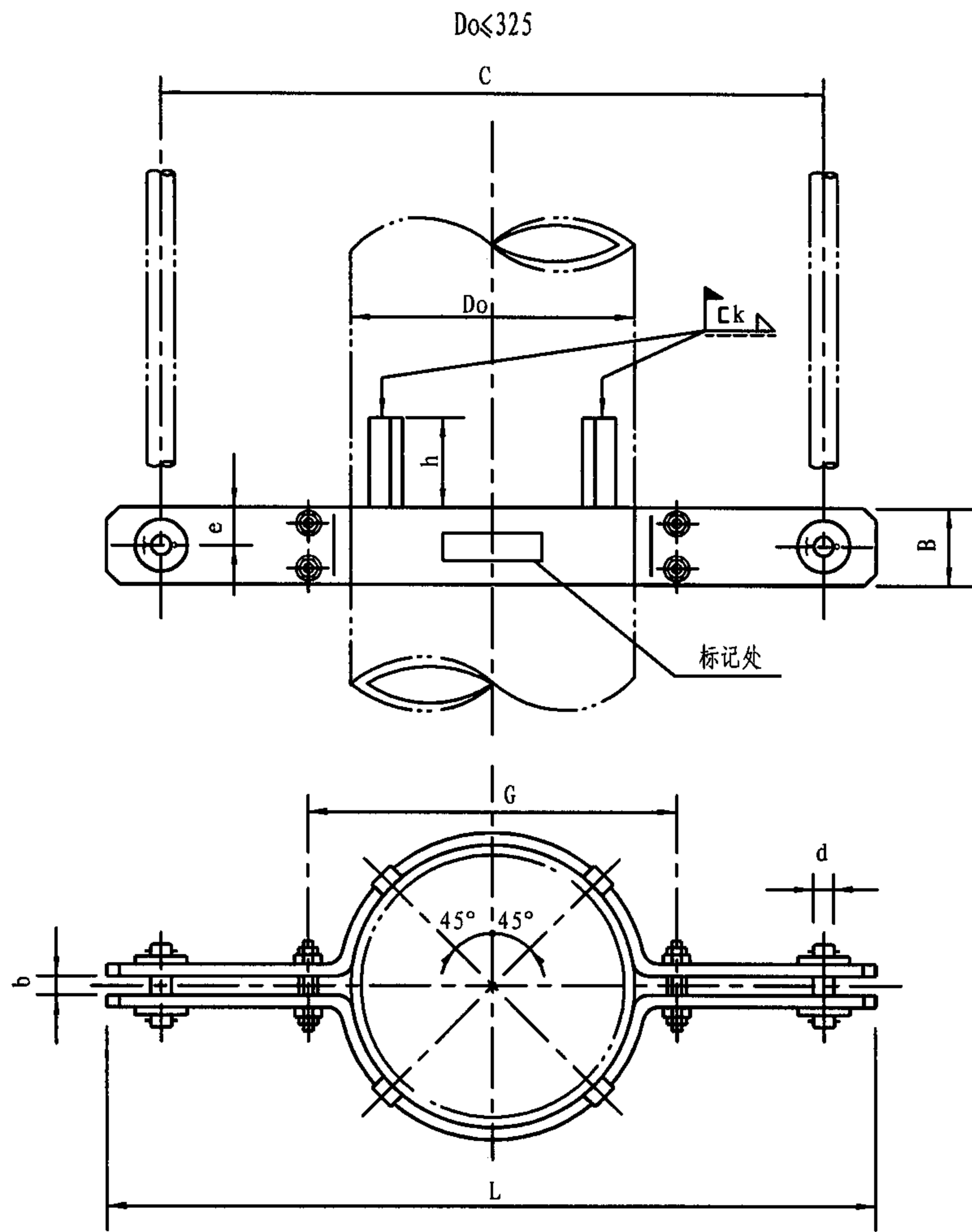
Gs3单拉杆焊接管吊板 (Do57-194, $t \leq 350^{\circ}\text{C}$)								图集号	05R417-1
审核	陈元	设计	孟和维	校对	周文鼎	设计	孟和维	页	130



- 注: 1. 适应范围: $t \leq 350^{\circ}\text{C}$, $P_N \leq 4\text{MPa}$ 。
 2. 材料: Q235-A。
 3. 表中 P_{\max} 值为冷态时数值, 热态值见Gs1(126页)。
 4. 选用标记示例: Gs4-273/200Q/28 (Gs4加强焊接吊板
 Do273 $t=200^{\circ}\text{C}$ 轻载 $P=28\text{kN}$)。
 Gs4-273/300Q/20 (Gs4加强焊接吊板
 Do273 $t=300^{\circ}\text{C}$ 轻载 $P=20\text{kN}$)。

Do	P_{\max} (kN)	d	H	B	h	b	e	δ	k	质量 (kg)		
219	20.58	22	303	200	193	70	25	18	6	5.47		
245			316									
273	29.40	26	335	230	198	80	30			6.83		
325			361									
377	48.02	33	406	250	217	100	35			25	6	11.58
426			430									
480	70.56	39	477	290	237	120	45	15.25				
530			502									

Gs4单拉杆加强焊接管吊板 (Do219-530, $t \leq 350^{\circ}\text{C}$)								图集号	05R417-1
审核	陈元	设计	孟和维	校对	周文鼎	设计	孟和维	页	131



注: 1. 适应范围: $t \leq 350^{\circ}\text{C}$ 。

2. 选用标记示例: Gc1-406/250Q/30 (Gc1垂直长管夹 Do406
 $t=250^{\circ}\text{C}$ 轻载 $P=30\text{KN}$)。

Gc1垂直管道双拉杆长管夹组件(一)							图集号	05R417-1
(Do32-820, $t \leq 350^{\circ}\text{C}$)							页	132
审核	陈元	设计	周文鼎	校对	孟和维	设计		

材料与荷载							
温度		≤200℃	300℃	350℃			
材料	管夹	Q235A					
	螺柱	Q235A					
	螺母	Q235A					
Do		Pmax (KN)					
		Q	Z	Q	Z	Q	Z
32 (28)		6.86	—	4.9	—	4.6	—
42 (38)							
48 (45)							
60 (57)							
76 (73)							
89		12.74	—	10.29	—	8.63	—
108							
133							
159							
177.8 (108.3)							
194		12.74	29.40	10.29	23.81	8.63	19.99
219 (216)							
245		20.58	48.02	15.68	39.00	13.23	32.73
273 (267)							
298.5		29.40	70.56	23.81	57.33	19.99	48.22
325 (323.9)							
			97.02		78.79		66.15

材料与荷载							
温度		≤200℃	300℃	350℃			
材料	管夹	Q235A					
	螺柱	Q235A					
	螺母	Q235A					
Do		Pmax (KN)					
		Q	Z	Q	Z	Q	Z
355.6		48.02	97.02	39.00	78.79	32.73	66.15
377 (368)							
406.4							
426 (419)							
457.2							
480		70.56	127.40	57.33	103.39	48.22	94.77
508							
530							
558.8							
609.6							
630		97.02	176.40	78.79	143.37	66.15	120.34
660.4							
720 (711.2)							
762		127.40	—	103.39	—	86.93	—
820 (812.8)							

注：表中Q为轻载，Z为重载。

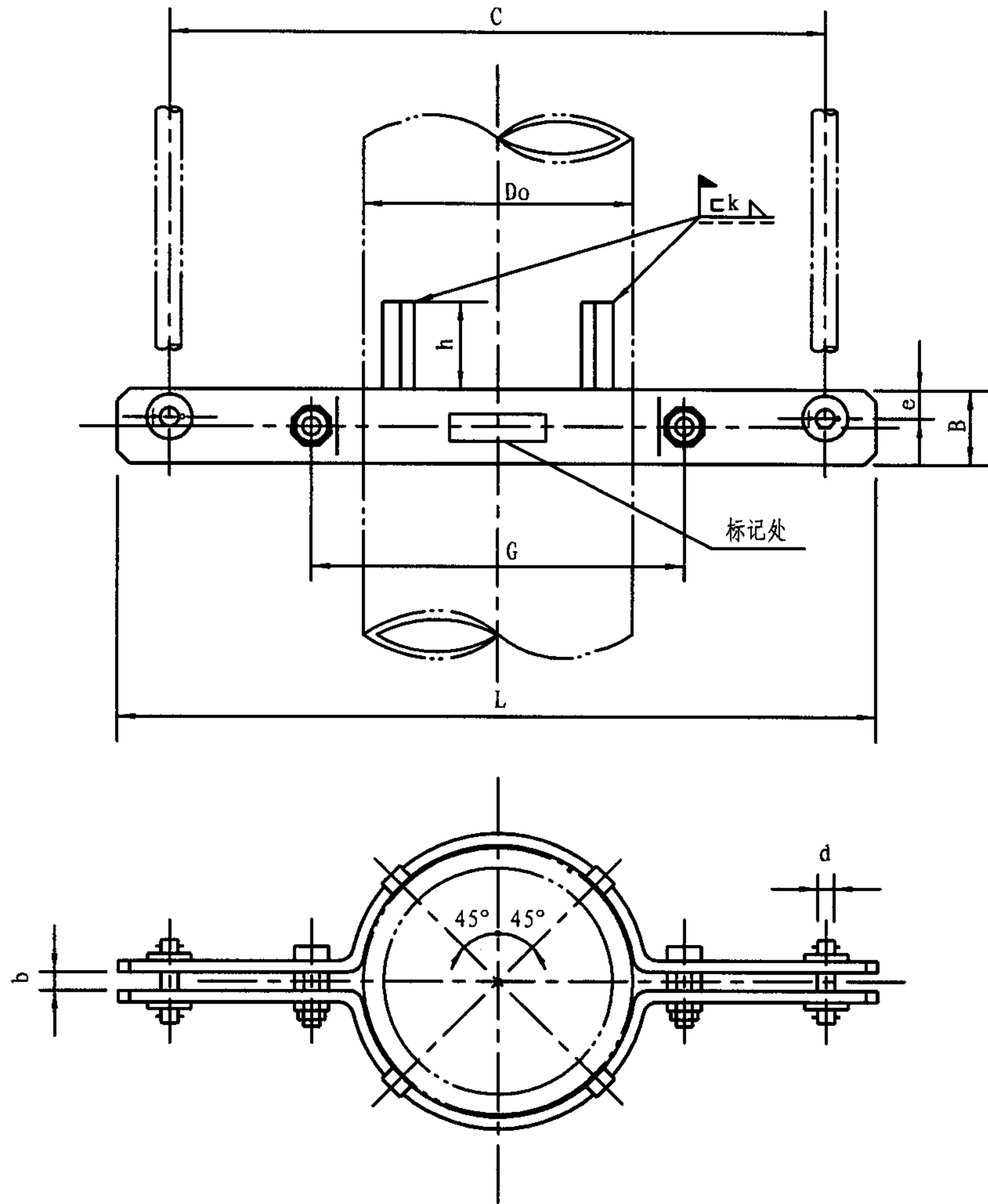
Gc1垂直管道双拉杆长管夹组件(二) (Do32-820, t ≤ 350℃)								图集号	05R417-1
审核	陈元		校对	周文鼎		设计	孟和维	页	133

结构尺寸											
Do	d	C	L	G	h	b	B	e	K	质量(kg)	
32 (28)	12	260	310	70	40	19	80	18	4	3.185	
42 (38)		270	320							3.323	
48 (45)		330	380							90	3.359
60 (57)											3.941
76 (73)		410	460							110	4.723
89		470	520	125						5.319	
108		550	600	150						10.231	
133		600	650	180						11.271	
159		640	690	205						12.169	
177.8(168.3)		730	780	225						13.783	
194		770	820	245	14.519						
219 (216)		16	790	850	280	60	22	120	22	6	23.744
245			850	910	300						25.624
273 (267)		20	880	960	350						38.730
298.5			900	980	370						40.363
325 (323.9)		24	990	1070	400						44.151
355.6	1040		1140	450	86.644						
377 (368)	24	1060	1160	470	85	30	170	30	8	89.138	
406.4		1100	1200	500	93.130						
426 (419)	30	1120	1220	520	95.542						
457.2		1170	1290	580	135.77						
480		1190	1310	600	139.17						
508		1260	1380	630	146.86						
530	36	1280	1400	650	150.21						
558.8		1310	1460	700	210.85						
609.6		1380	1530	750	223.84						
630		1410	1560	780	229.38						
660.4		1440	1590	810	236.00						
720 (711.2)	42	1450	1620	890	312.81						
762		1490	1660	930	323.84						
820 (812.8)		1550	1720	990	339.60						

结构尺寸															
Do	d	C	L	G	h	b	B	e	K	质量(kg)					
177.8(168.3)	20	730	810	240	70	26	140	25	6	31.611					
194	24	770	870	280	85	30	170	30	8	57.590					
219 (216)		790	890	300						59.728					
245	850	970	350	88.595											
273 (267)	30	880	1000	380	105	34	210	35		92.942					
298.5		900	1020	410						95.463					
325 (323.9)	36	990	1140	460	130	38	260	45		10	114.446				
355.6		1040	1190	490					158.74						
377 (368)		1060	1210	510					167.09						
406.4	1100	1270	560	211.40											
426 (419)	42	1120	1290	580					150		45	300	50	225.89	
457.2		1170	1340	620										237.93	
480	1190	1360	640	243.40											
508	48	1260	1450	690	165	52	330	65						12	323.42
530		1280	1470	710											330.10
558.8		1310	1500	740											342.14
609.6		1380	1570	800					357.61						
630		56	1410	1620					840		180	60	360		70
660.4	1440		1650	870					467.77						

轻
荷
载

重
荷
载



注: 1. 适应范围: 无保温管道。

2. 材料: Q235-A。

3. 选用标记示例: Gc2-273/27 (Gc2垂直管短管夹 Do273 P=27KN)。

Do	P _{max} (kN)	d	C	L	G	h	b	B	e	K	质量 (kg)
32, (28)	6.86	12	160	210	70	40	19	50	18	4	1.532
42, (38)			170	220							1.618
48, (45)			180	230	90						1.634
60, (57)			210	260	110						1.742
76, (73)			240	290	125						1.958
89	12.74	12	270	320	150	50	70	70	18	4	2.158
108			320	370	180						3.942
133			360	410	205						4.582
159			400	450	245						5.146
194			440	500	280						5.629
219	20.58	16	480	540	305	60	22	90	22	6	10.016
245			530	610	345						10.914
273	29.40	20	590	670	400	70	26	110	25	6	17.963
325			650	750	470						20.173
377	48.02	24	700	800	525	85	30	140	30	8	38.012
426			770	890	600						41.224
480	70.56	30	820	940	650	105	34	170	35	8	69.665
530			980	1130	775						74.609
630	97.02	36	1070	1240	890	130	38	200	45	10	126.72
720			1170	1340	995						196.75
820			150	45	240						50

Gc2垂直管道双拉杆短管夹组件
(Do32-820)

图集号

05R417-1

审核 陈元

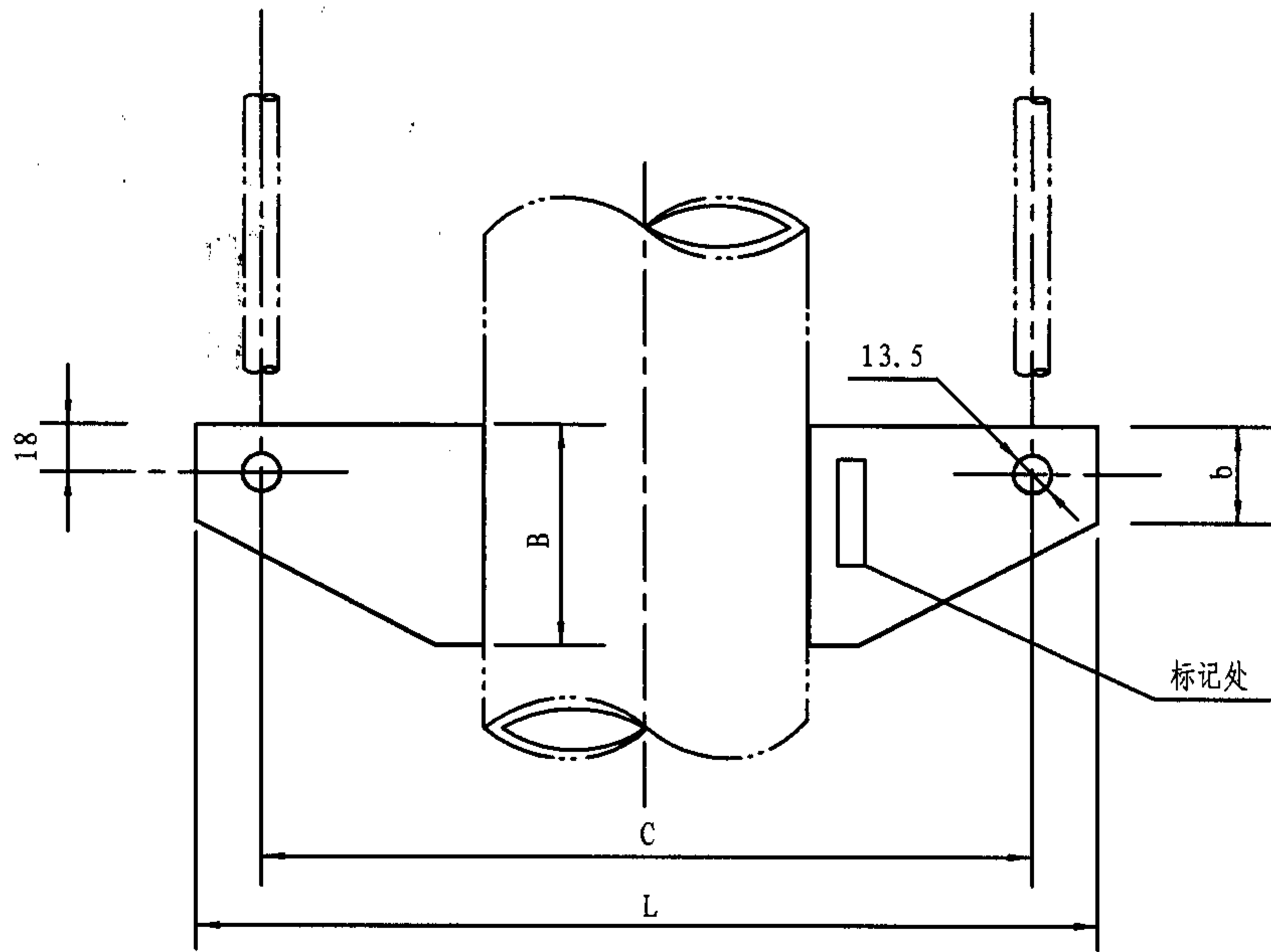
设计

校对 周文鼎

设计 孟和维

页

135



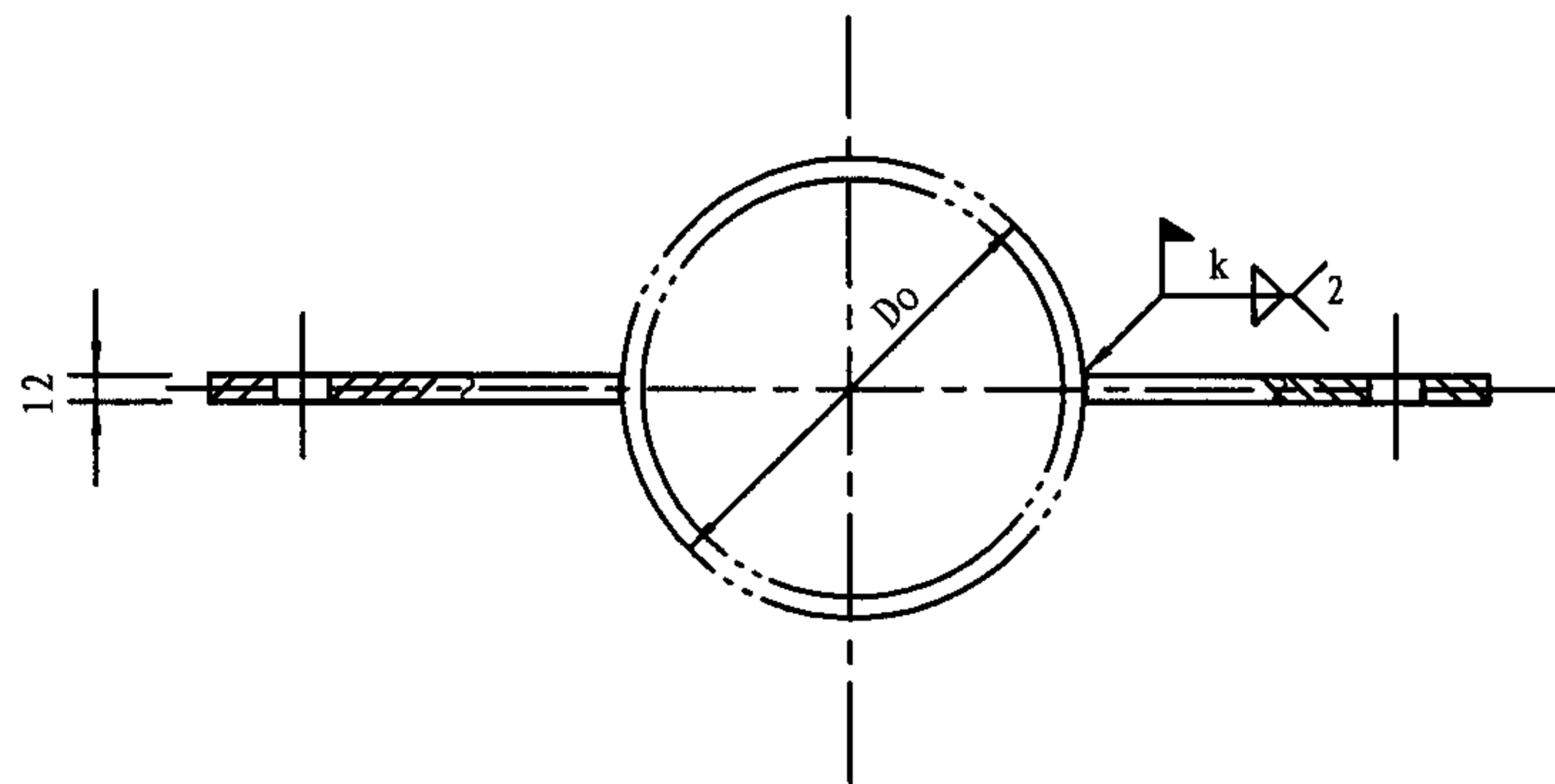
注: 1. 适应范围: A型-用于无保温管道;

B型-用于 $t \leq 350^\circ\text{C}$, $\text{PN} \leq 10\text{MPa}$ 。

2. 材料: Q235-A。

3. 表中 P_{max} 值为冷态时数值, 热态值见Gc1 (133页)。

4. 选用标记示例: Gc3-A/133/12 (Gc3垂直管吊板 A型 Do133 P=12KN);
Gc3-B/133/350Q/8 (Gc3垂直管吊板 B型 $t=350^\circ\text{C}$ 轻载 Do133 P=8KN)。



Do	P_{max} (kN)	C		L		B	b	k	质量 (kg)	
		A型	B型	A型	B型				A型	B型
57	6.86	217	437	277	497	160	35	3	2.42	6.12
76		236	456	296	516					
89		249	469	309	529					
108	12.74	288	588	348	648	190	40	5	3.08	8.82
133		313	613	374	673					
159		339	639	399	699					
194		374	674	434	734					

Gc3垂直管道双拉杆焊接管吊板
(Do57-194, $t \leq 350^\circ\text{C}$)

图集号

05R417-1

审核

陈元

18/12

校对

周文鼎

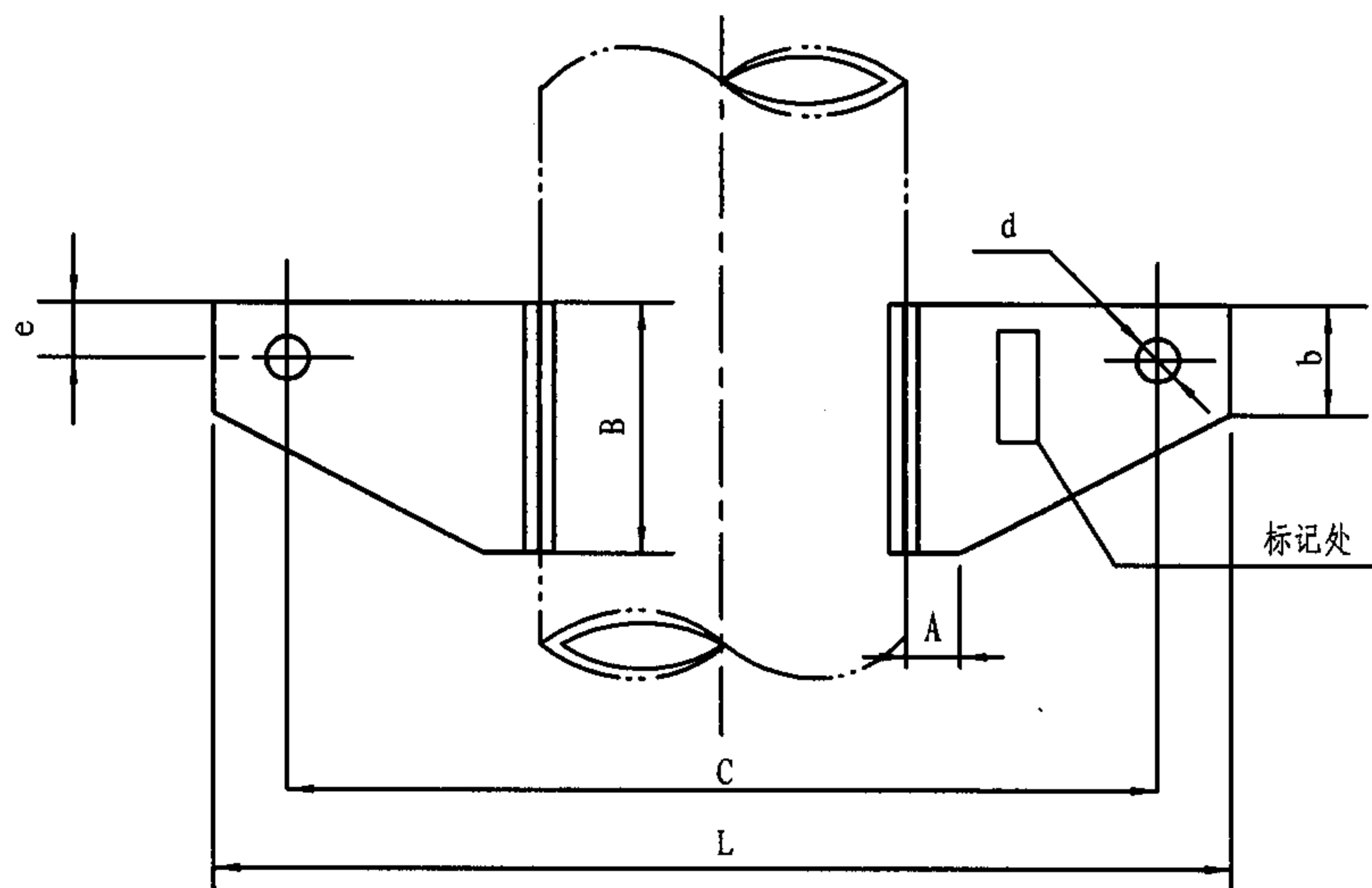
设计

孟和维

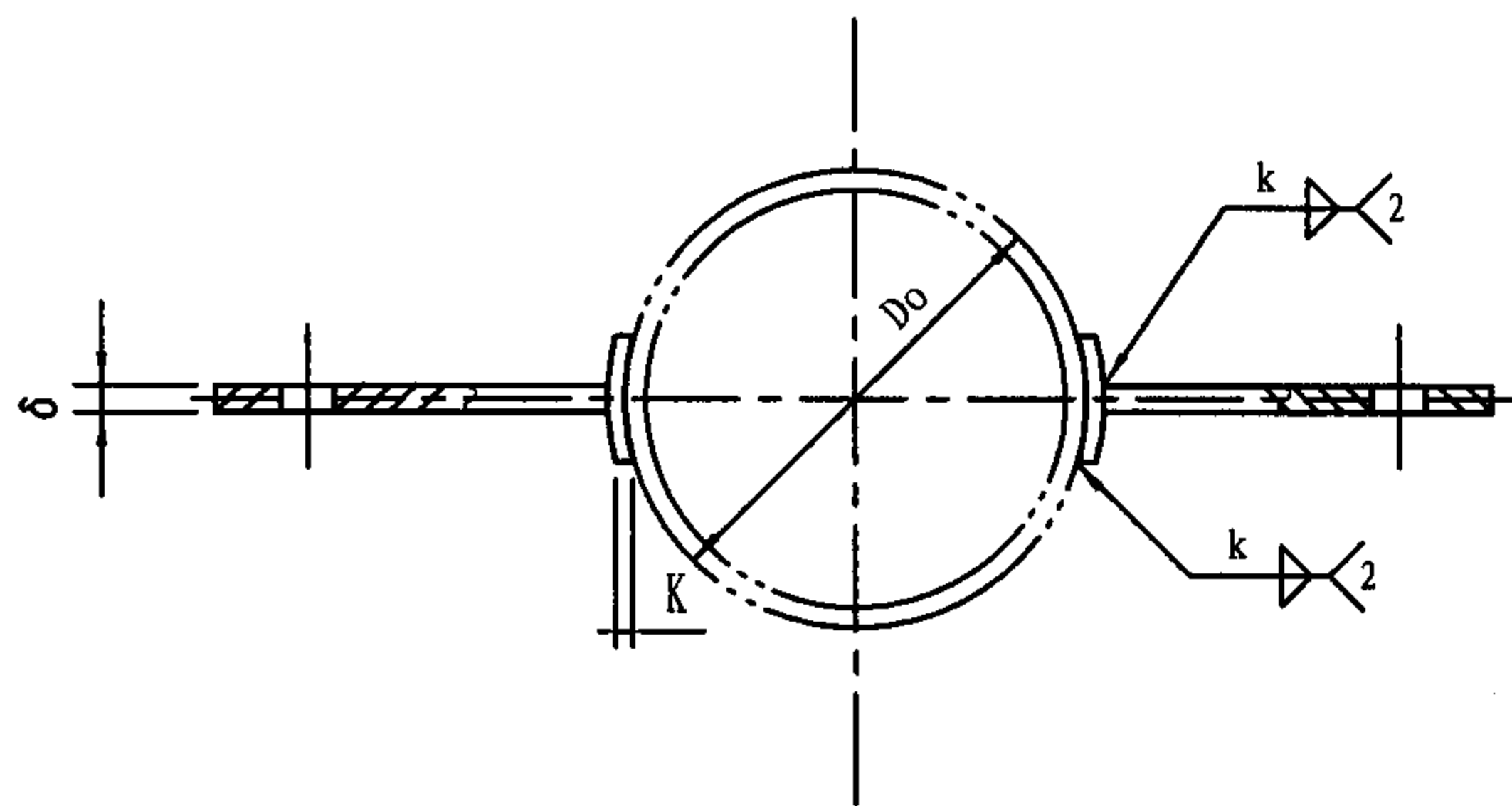
136

页

136

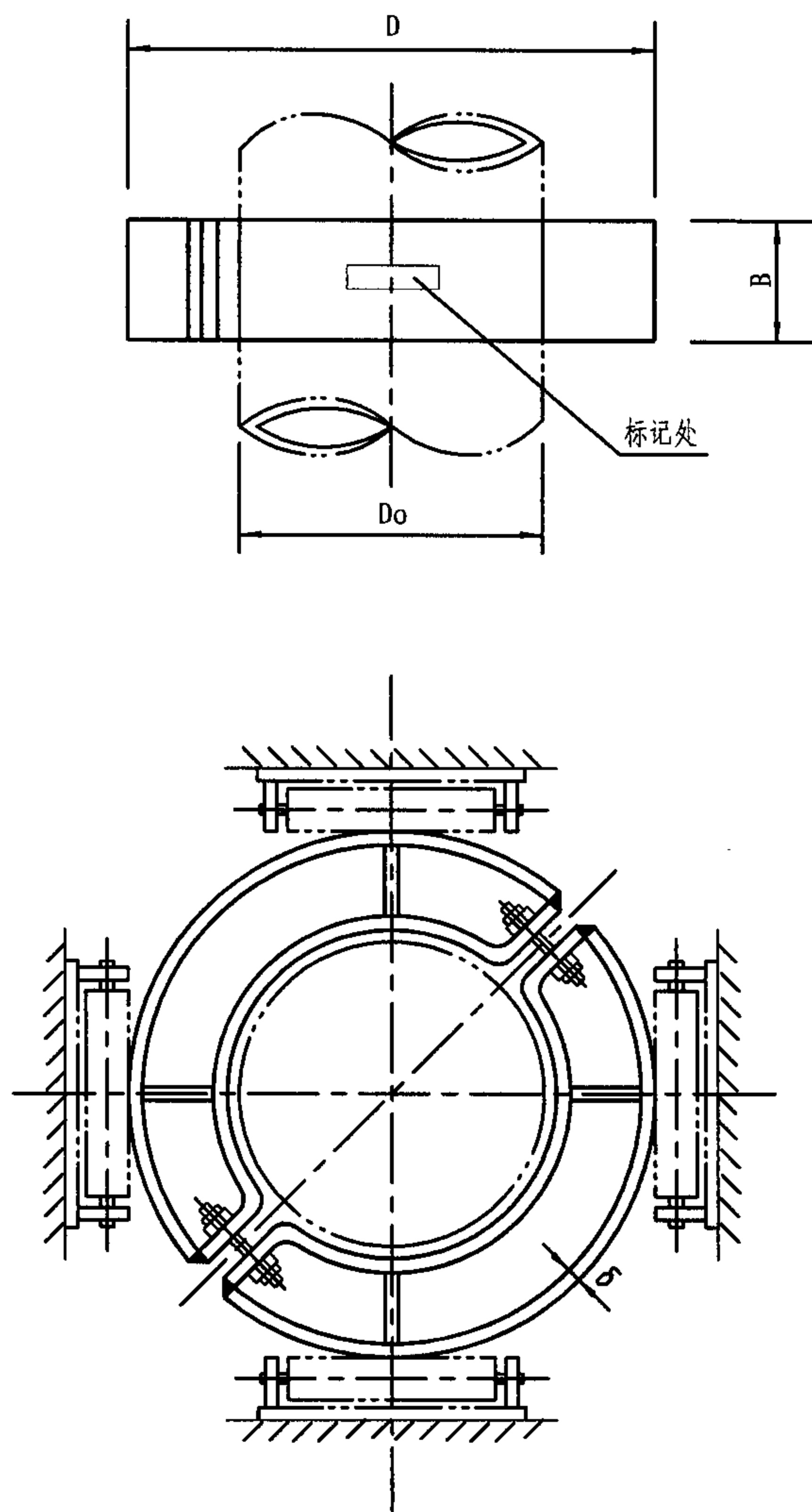


- 注: 1. 适应范围: A型-用于无保温管道;
 B型-用于 $t \leq 350^{\circ}\text{C}$, $\text{PN} \leq 4\text{MPa}$ 。
 2. 材料: Q235-A。
 3. 表中 P_{max} 值为冷态时数值, 热态值见Gc1 (133页)。
 4. 选用标记: Gc4-A/273/25 (Gc4垂直管加强焊吊板
 A型 Do273 P=25KN);
 Gc4-B/273/300Q/20 (Gc4垂直管加强焊
 吊板 B型 Do273 $t=300^{\circ}\text{C}$ 轻载 P=20KN)。



Do	Pmax (kN)	d	C		L		B	b	A	e	δ	k	质量 (kg)	
			A型	B型	A型	B型							A型	B型
219	20.58	17.5	463	783	535	855	220	45	60	22	18	4	8.18	14.92
245			489	809	561	881							10.82	18.26
273	29.40	22	537	857	629	949	260	50	70	25	25	6	18.96	32.80
325			589	909	681	1001							25.24	39.96
377	48.02	26	631	971	741	1081	300	60	80	30	25	8		
426			680	1020	790	1130								
480	70.56	33	774	1134	904	1264	330	70	90	35	25	8		
530			824	1184	954	1314								

Gc4垂直管道双拉杆加强焊接管吊板 (Do219-530, $t \leq 350^{\circ}\text{C}$)										图集号	05R417-1
审核	陈元	设计	孟和维	校对	周文鼎	设计	孟和维	页	137		



注: 1. 适应范围: $t < 350^{\circ}\text{C}$

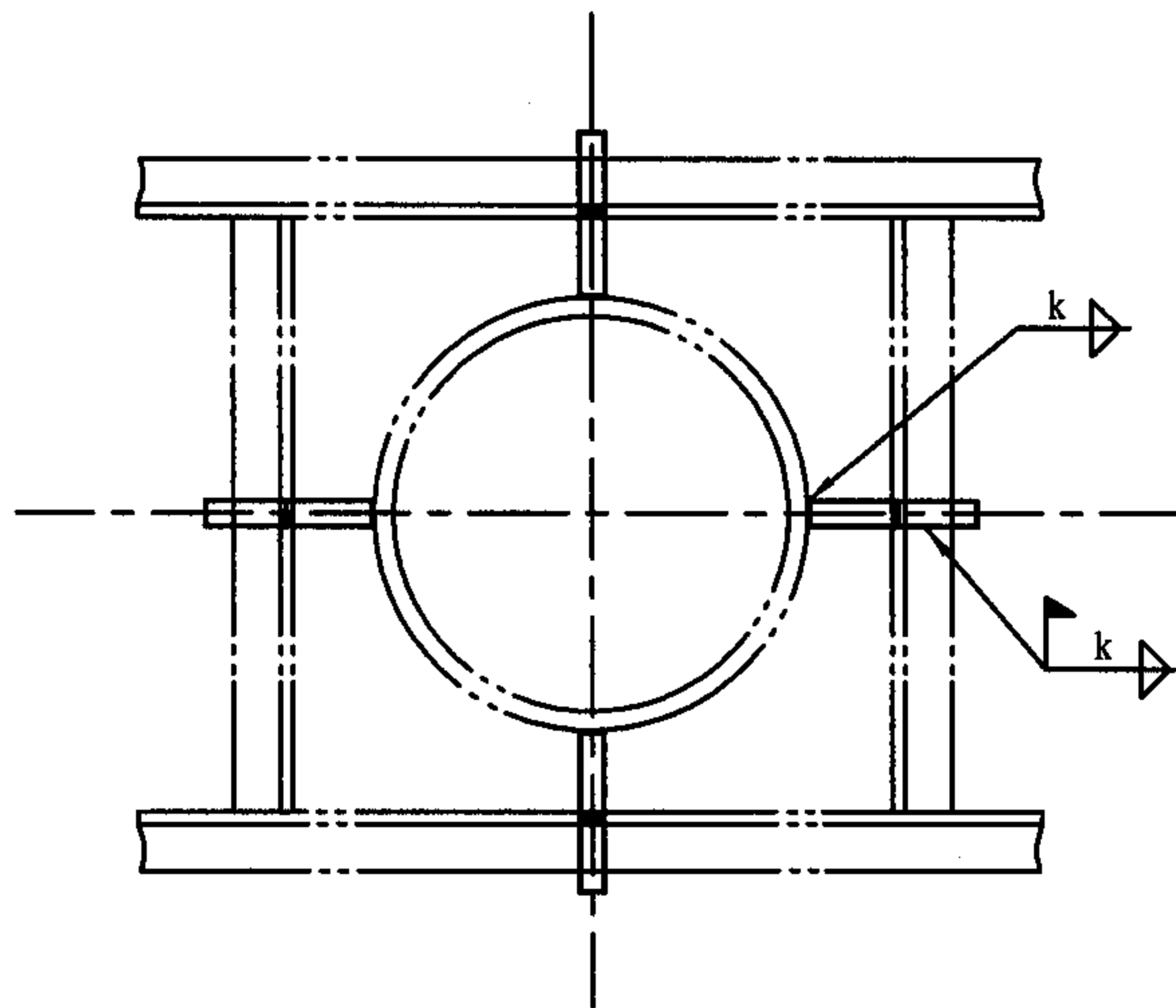
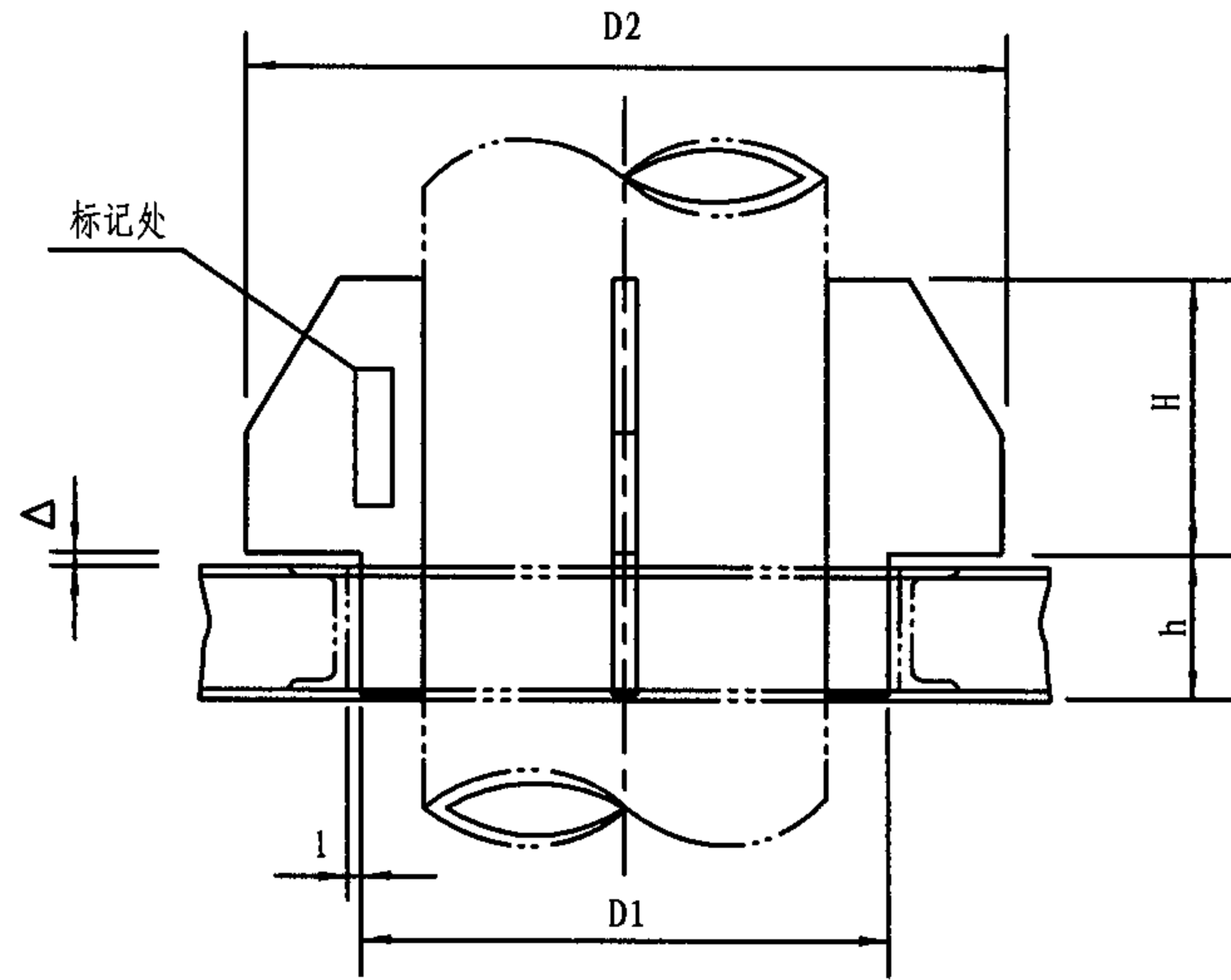
2. 材料: 管夹、螺柱及螺母见Gz1; 撑板及肋板与管夹材料相同; 套筒Q235-A。

3. 选用标记示例: Gc5-108 (Gc5套筒 Do108)。

Do	D	B	δ	质量 (kg)	
108	390	200	8	23.10	
133	420			28.33	
159	470			33.09	
177.8 (168.3)	490			35.21	
194	530			39.59	
219 (216)	550		42.22		
245	600		55.24		
273 (267)	630		10	61.15	
298.5	650			63.93	
325 (323.9)	680			68.04	
355.6	710	350		12	116.65
377 (368)	750				125.37
406.4	780		132.11		
426 (419)	800		136.63		
457.2	850		148.99		
480	870		153.52		
508	900		160.40		
530	920		165.07		
558.8	950		173.37		
609.6	1020		189.74		
630	1040	194.36			
660.4	1070	202.30	350	16	
720 (711.2)	1130	315.44			
762	1170	328.83			
820 (812.8)	1230	349.39			

Gc5导向支架套筒
(Do108-820)

图集号 05R417-1



注: 1. 适应范围: 无保温管道, 当作:

支架(Z): 翼板支点应与支持面保持接触;

固定支架(G): 翼板支点应与支持面焊牢

焊缝高度应不小于表中K值;

导向支架(D): 翼板支点应与支持面脱开一定的间隙 Δ 值,
 Δ 值应大于管道的热位移值。

2. 材料: Q235-A.

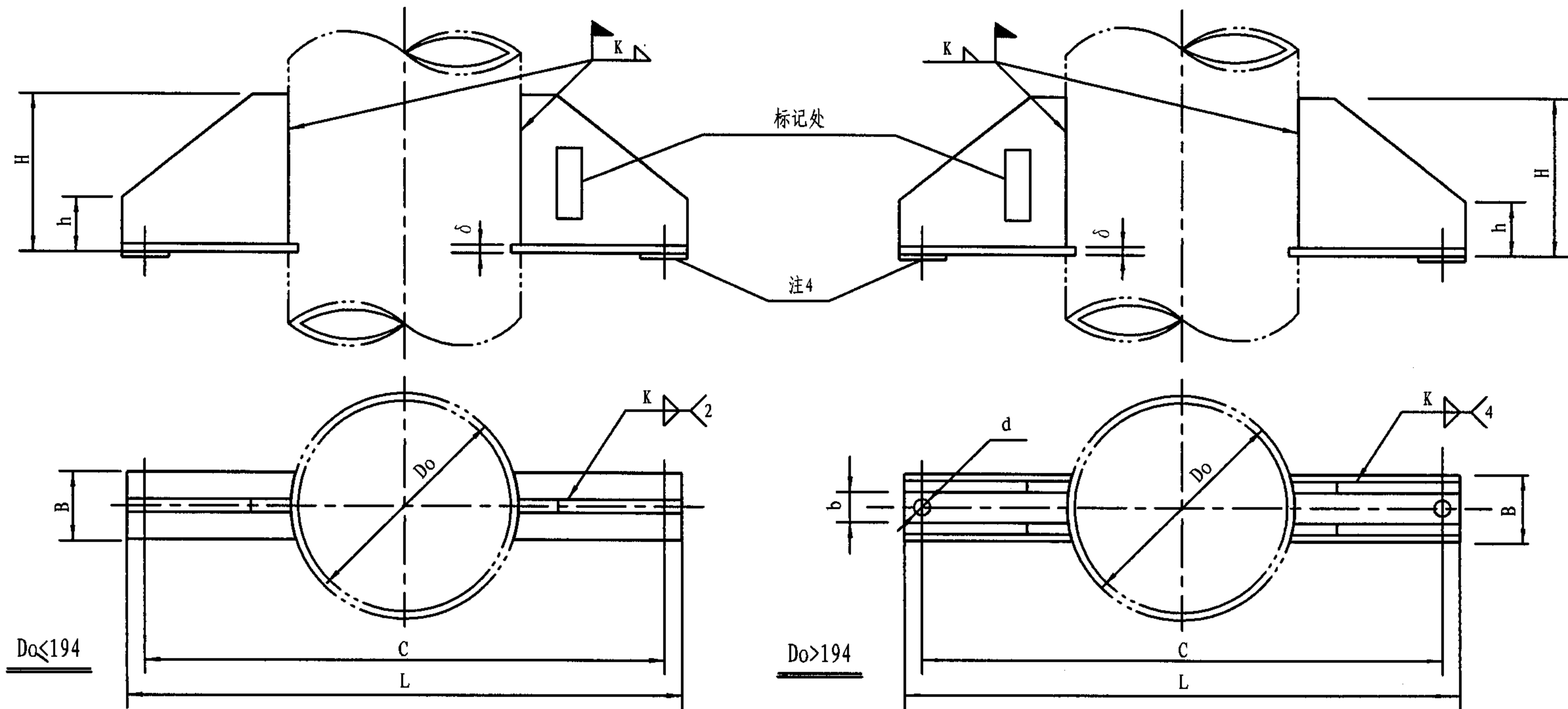
3. 选用标记示例: Gc6-Z/245/18 (Gc6垂直管翼板 支架用 Do245
P=18KN)。

Gc6-D/245/18/20 (Gc6垂直管翼板导向支架用 Do245
P=18KN $\Delta=20$)。

Do	Pmax (kN)	D2	D1	H	h	K	质量 (kg)
73	6.86	193	113	150	60	3	1.60
89	12.74	249	139	200	80	4	3.80
108		268	158				
133		293	183				
159		319	209				
194	20.58	394	244	250	100	5	6.20
219		419	259				
245		445	295				
273	29.40	513	343	300	120	6	10.60
325		565	395				
377		617	447				
426	48.02	706	496	350	140	6	14.16
480		760	550				
530	70.56	850	620	400	160	6	22.48
630		950	720				
720	97.02	1080	810	450	180	8	28.08
820		1180	910				

Gc6垂直管道支架翼板
(Do73-820)

图集号 05R417-1



注: 1. 适应范围: $t < 350^{\circ}\text{C}$, $\text{PN} < 4\text{MPa}$ 。

2. 材料: Q235-A。

3. 表中 P_{max} 值为冷态时数值, 热态值见Gs1 (126页)。

4. 当托座滑动面带有聚四氟乙烯作滑动材料时, 应在规格中注明有"F"字样, 聚四氟乙烯板的厚度一般为1.5。

5. 选用标记示例: Gc7-219/300Z/35 (Gc7托座 Do219 $t=300^{\circ}\text{C}$ 重载 $P=35\text{KN}$)。

Do	P_{max} (KN)	d	C	L	H	b	B	h	δ	K	质量 (kg)	Do	P_{max} (KN)	d	C	L	H	b	B	h	δ	K	质量 (kg)
57	6.86	—	439	597	212	—	35	42	12	3	6.28	219	29.40	25	791	1003	328	80	120	78	18	8	43.60
76			458	616								819			1031								
89			471	629								861			1077								
108	12.74	—	590	748	242	—	60	52	4	4	10.08	325	48.02	30	916	1132	338	90	130	83	25	10	94.36
133			615	773								990			1220								
159	20.58	—	673	859	278	—	90	68	18	6	18.80	426	70.56	36	1041	1271	365	110	170	95	25	10	114.62
194			708	894								1154			1424								
			480	97.02								43			1206	1476							

Gc7垂直管道焊接支(吊)架托座
(Do57-530)

图集号

05R417-1

审核

陈元

校对

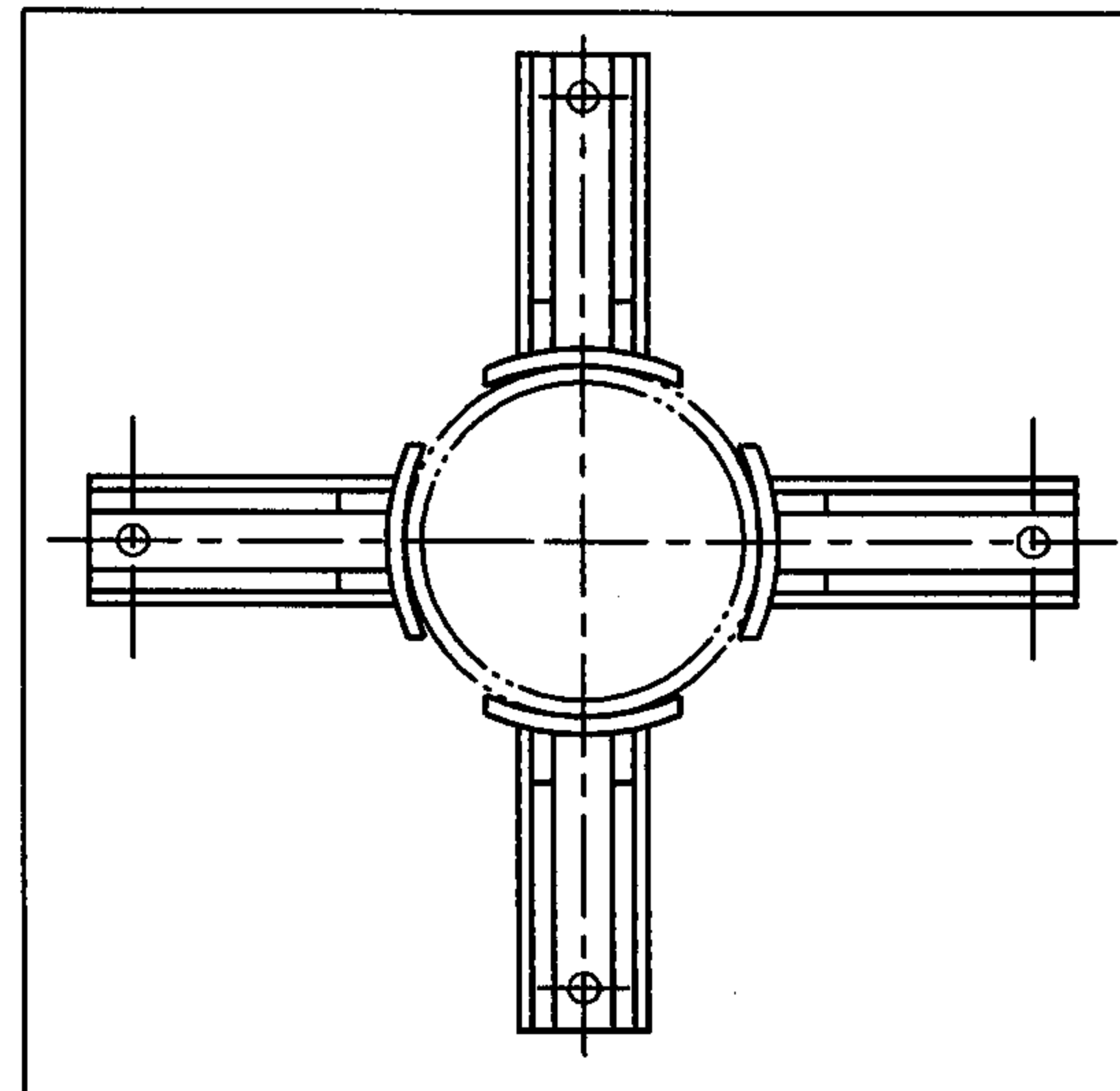
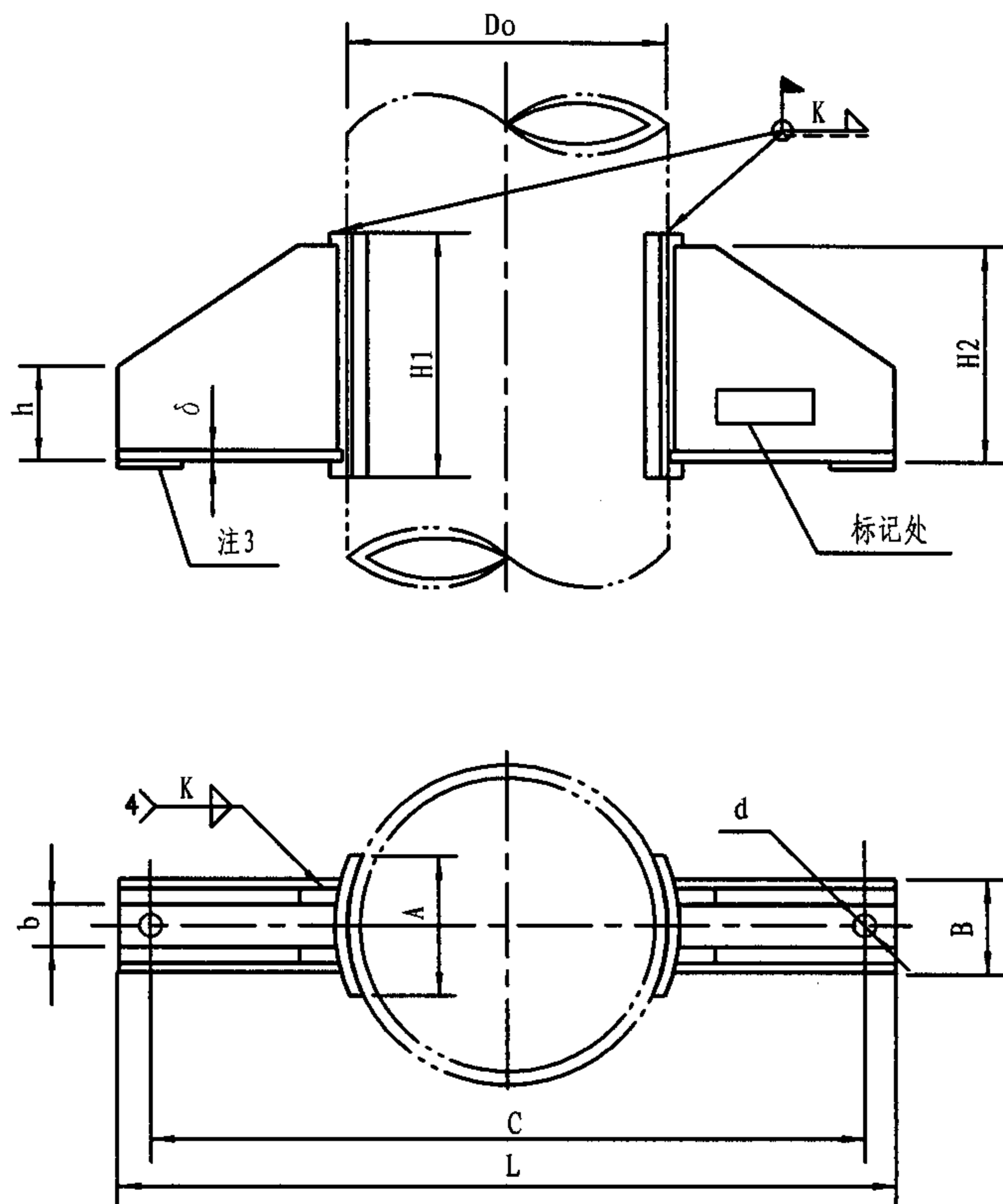
周文鼎

设计

孟和维

页

140



固定支架

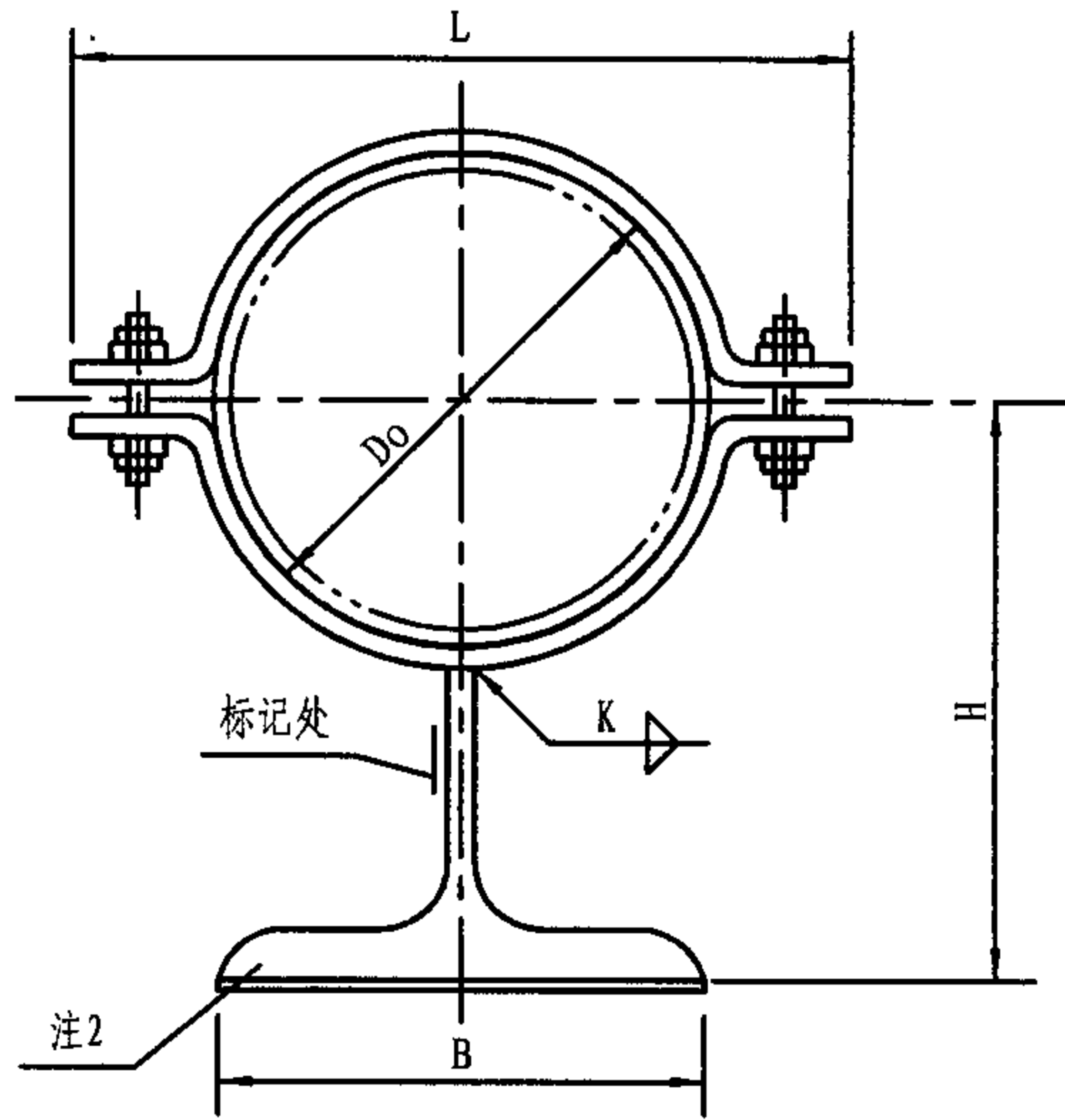
- 注: 1. 适应范围: $t \leq 350^{\circ}\text{C}$ 。
 2. 本型式可作垂直管道固定支架。
 3. 当托座滑动面带有聚四氟乙烯作滑动材料时, 应在规格中注明有“F”字样, 聚四氟乙烯板的厚度一般为1.5。
 4. 选用标记示例: Gc8-245/300/75 (Gc8托座 D0245 $t=300^{\circ}\text{C}$ $P=75\text{KN}$)。

Gc8垂直管道加强焊接支(吊)架托座(一) (Do219-1020)								图集号	05R417-1
审核	陈元	设计	周文鼎	校对	孟和维	设计	孟和维	页	141

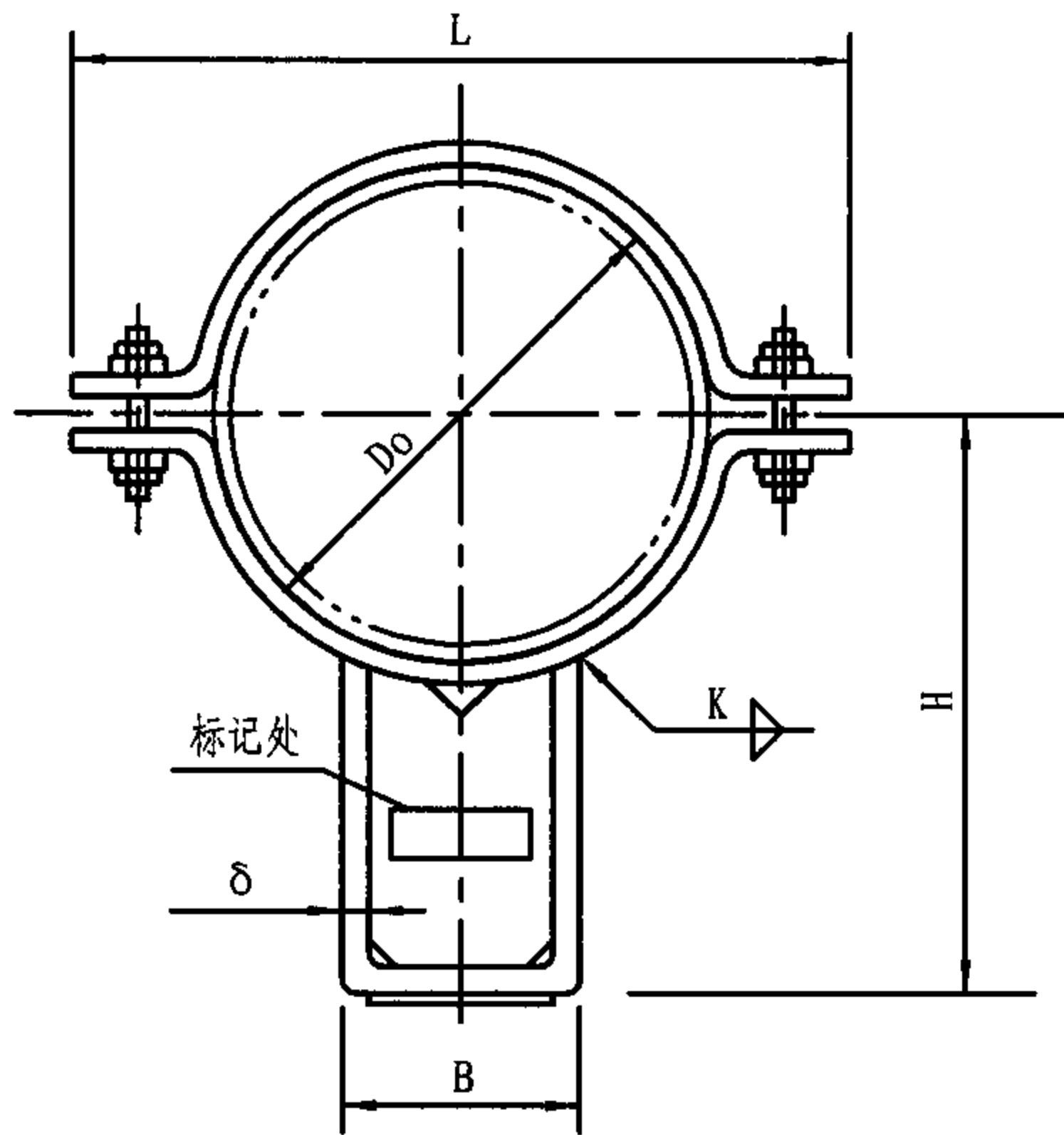
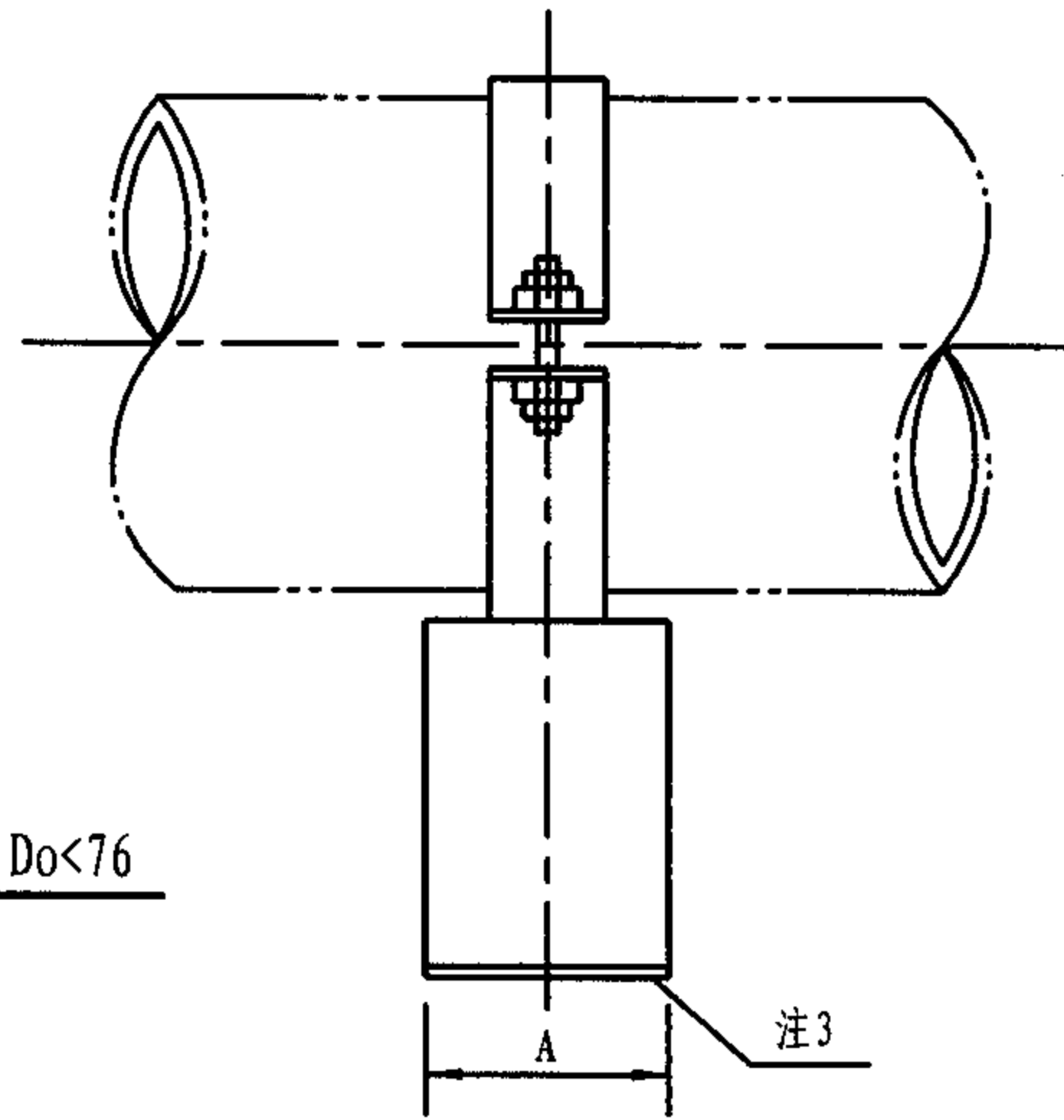
温度	≤200℃	300℃	350℃
材料	Q235A		
Do	Pmax (KN)		
219 (216)	70.56	57.33	48.12
245	97.02	78.79	66.15
273 (267)			
298.5	127.40	103.39	86.93
325 (323.9)			
355.6	176.4	143.37	120.34
377 (368)			
406.4			
426 (419)	225.40	183.16	153.86
457.2			
480			
508	303.80	246.76	207.37
530			
558.8			
609.6	382.20	309.68	260.88
630			
660.4			
720 (711.2)	303.8	246.76	207.37
762			
820 (812.8)			

Do	d	C	L	H1	H2	h	A	B	b	δ	K	质量 (kg)
219 (216)	36	791	1021	460	435	90	170	150	90	25	6	93.06
245	43	875	1145	530	492	107	205	180	100	32	8	164.24
273 (267)		905	1175									166.36
298.5	50	962	1238	550	512	112	215	190	110			182.98
325 (323.9)		991	1267									185.86
255.6	60	1054	1356	590	550	125	250	220	120	40	12	274.00
377 (368)		1077	1379									275.50
406.4		1108	1410									276.44
426 (419)	70	1130	1436	610	570	130	270	240	140			295.34
457.2		1163	1469									294.82
480		1188	1494									294.89
508	80	1272	1584	650	606	151	330	290	160	56	15	461.10
530		1296	1608									460.88
558.8		1326	1638									459.58
609.6	90	1393	1721	670	626	156	360	320	190			511.68
630		1416	1744									512.26
660.4		1448	1776									516.88
720 (711.2)	80	1490	1802	650	606	151	330	290	160	457.02		
762		1536	1848							457.96		
820 (812.8)		1594	1906							456.52		

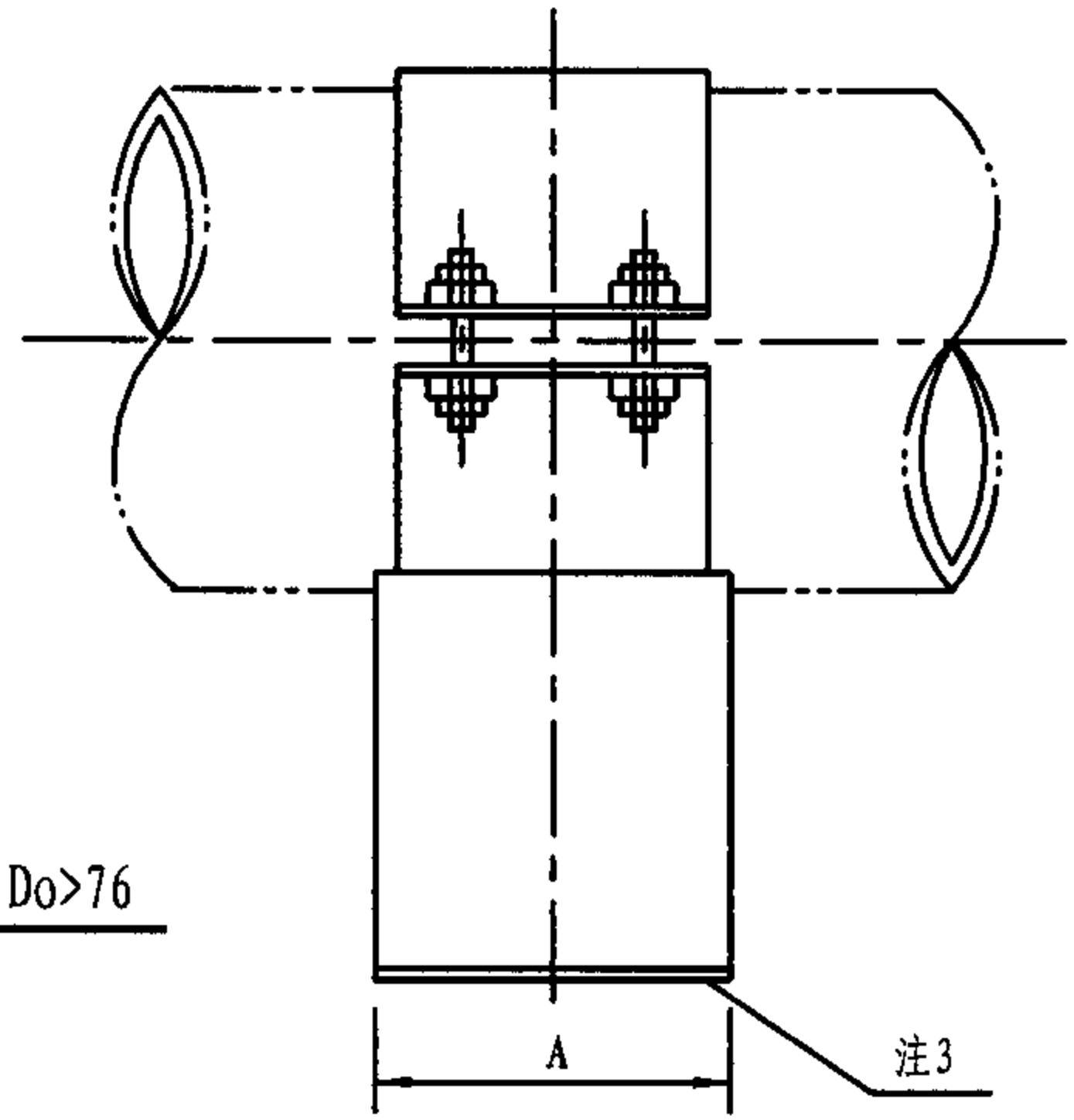
Gc8垂直管道加强焊接支(吊)架托座(二) (Do219-820)										图集号	05R417-1
审核	陈元	设计	孟和维	校对	周文鼎	设计	孟和维	校对	周文鼎	页	142



$Do < 76$



$Do > 76$



- 注: 1. 适应范围: $t \leq 350^{\circ}\text{C}$ 。
 2. 当温度 $\leq 300^{\circ}\text{C}$ 时采用工字钢, $> 300^{\circ}\text{C}$ 时用采用钢板焊接。
 3. 当支座滑动面带有聚四氟乙烯作滑动材料时, 应在规格中注明有“F”字样, 聚四氟乙烯板的厚度一般为 1.5mm。
 4. $Do 76 \sim 219$, $\delta = 8$; $Do 245 \sim 426$, $\delta = 10$; $Do 480 \sim 630$, $\delta = 12$;
 $Do 720 \sim 820$, $\delta = 16$ 。
 5. 选用标记示例: Gz1-245/350F (Gz1管夹支座 $Do 245$ $t = 350^{\circ}\text{C}$ 带聚四氟乙烯板)。

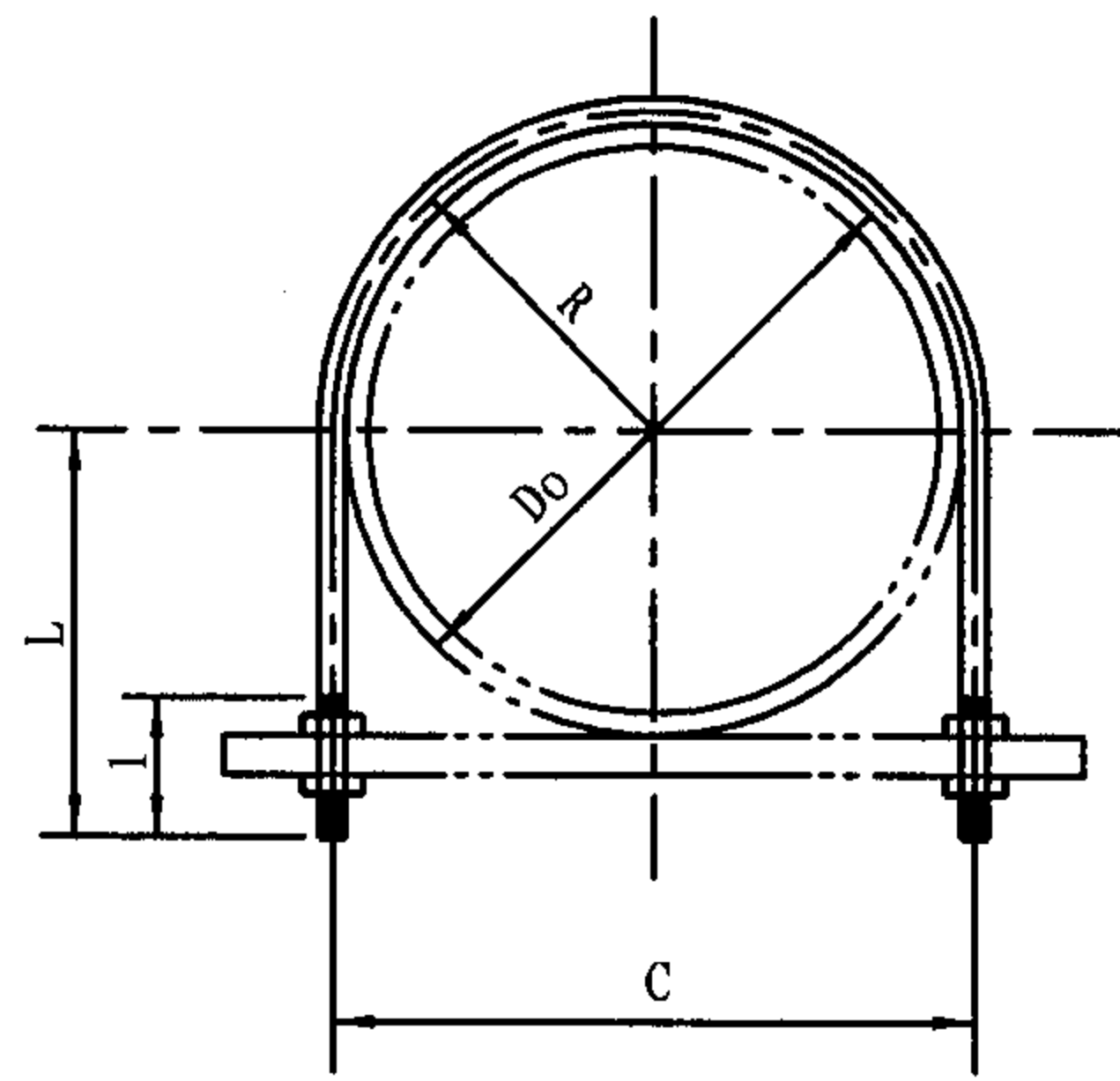
Gz1管夹支座(一) ($Do 32 \sim 820$, $t \leq 350^{\circ}\text{C}$)								图集号	05R417-1
审核	陈元	设计	孟和维	校对	周文鼎	页		143	

温 度		300℃	350℃
材 料	管 夹	Q235	
	螺 柱	Q235	
	螺 母	Q235	
	支 座	Q235	

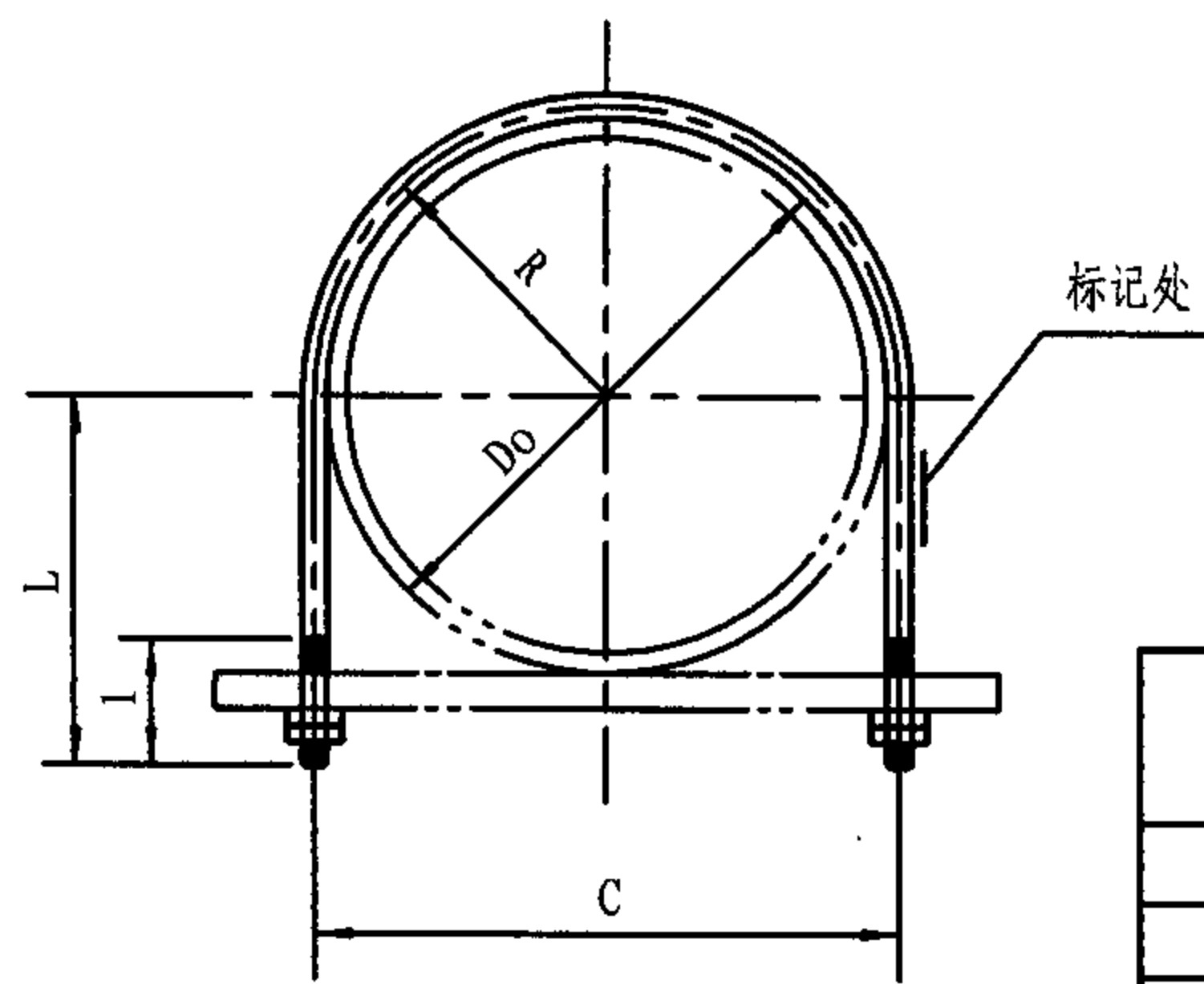
Do	H	B	A	L	质量 (kg)
32 (28)	92 (90)	68	100	116	1.949
42 (38)	97 (95)			126	2.068
48 (45)	100 (99)			126	2.090
60 (57)	126 (125)			136	2.282
76 (73)	154 (133)			156	2.520
89	202			174	4.912
108	215			204	6.346
133	229	224	6.774		
159	250	120	200	260	12.066
177.8 (168.3)	262 (256)			280	12.482
194	271			310	12.958
219 (216)	288 (286)			330	16.862

Do	H	B	A	L	质量 (kg)
245	316	180	260	370	25.155
273 (267)	335 (332)			410	31.496
298.5	350			440	32.404
325 (323.9)	365 (364)			470	33.636
355.6	394	240	320	530	59.518
377 (368)	406 (401)			550	60.694
406.4	423			580	62.868
426 (419)	434 (430)			600	64.232
457.2	450			680	98.180
480	464	320	370	700	100.43
508	481			730	103.24
530	494			750	105.33
558.8	515			800	143.78
609.6	548			870	177.11
630	561			890	180.17
660.4	580	440	410	920	184.62
720 (711.2)	620 (615)			1000	245.67
762	644			1040	253.69
820 (812.8)	678 (674)			1100	265.49

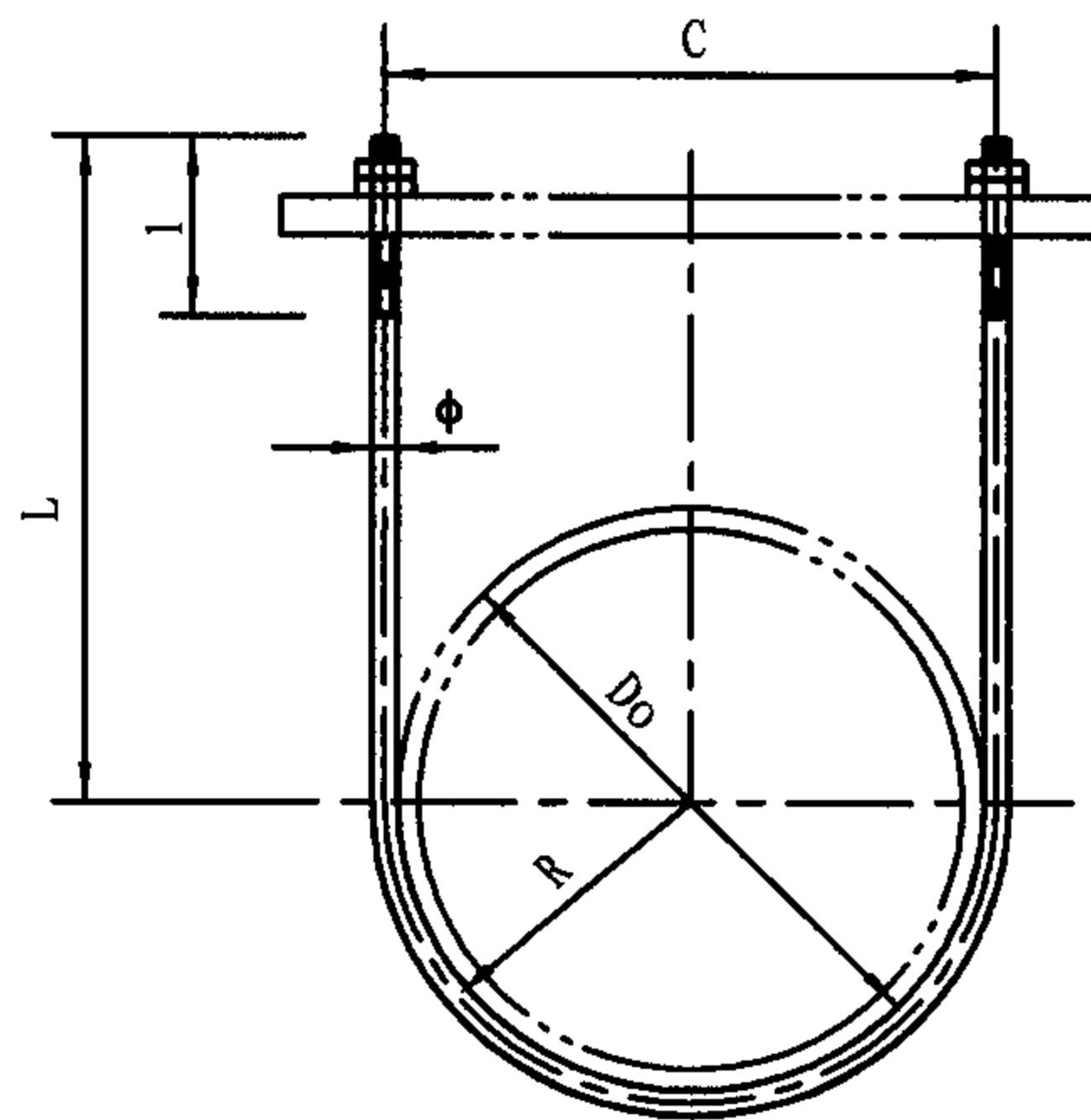
Gz1管夹支座(二) (Do32-820, t ≤ 350℃)								图集号	05R417-1
审核	陈元		校对	周文鼎		设计	孟和维	页	144



导向支架
(A型)



固定支架
(B型)



吊架
(C型)

Do	Pmax (KN)	Φ	C	短管卡(A) (B)			长管卡(C)		
				L	l	质量(kg)	L	l	质量(kg)
16, 14	1.96	6	28	40	40	0.037	—	—	—
18			42	0.039					
28, 25			45	0.043					
32	3.92	8	46	48	45	0.089	—	—	—
42, 38			52	0.098					
48, 45			55	0.104					
60, 57	6.86	10	72	60	45	0.188	—	—	—
76, 73			88	0.216					
89	12.74	12	104	80	70	0.352	150	50	0.476
108			124	90		0.398	160		0.522
133			156	110		0.478	170		0.584
159			180	120		0.529	180		0.636
194	20.58	16	215	150	80	1.143	220	70	1.363
219			240	170		1.268	240		1.489
245			266	180		1.364	250		1.585
273	29.40	20	300	190	90	2.347	290	80	2.841
325			350	230		2.738	320		3.182
377			404	260		3.095	340		3.490
426	48.02	24	458	280	100	4.992	420	90	5.986
480			512	320		5.577	450		6.500
530	70.56	30	570	350	110	9.789	510	100	11.565
630			670	390		11.105	560		12.992
720	97.03	36	766	450	120	18.290	660	110	21.646
820			866	500		20.344	710		23.700

注: 1. 适应范围: 无保温管道。

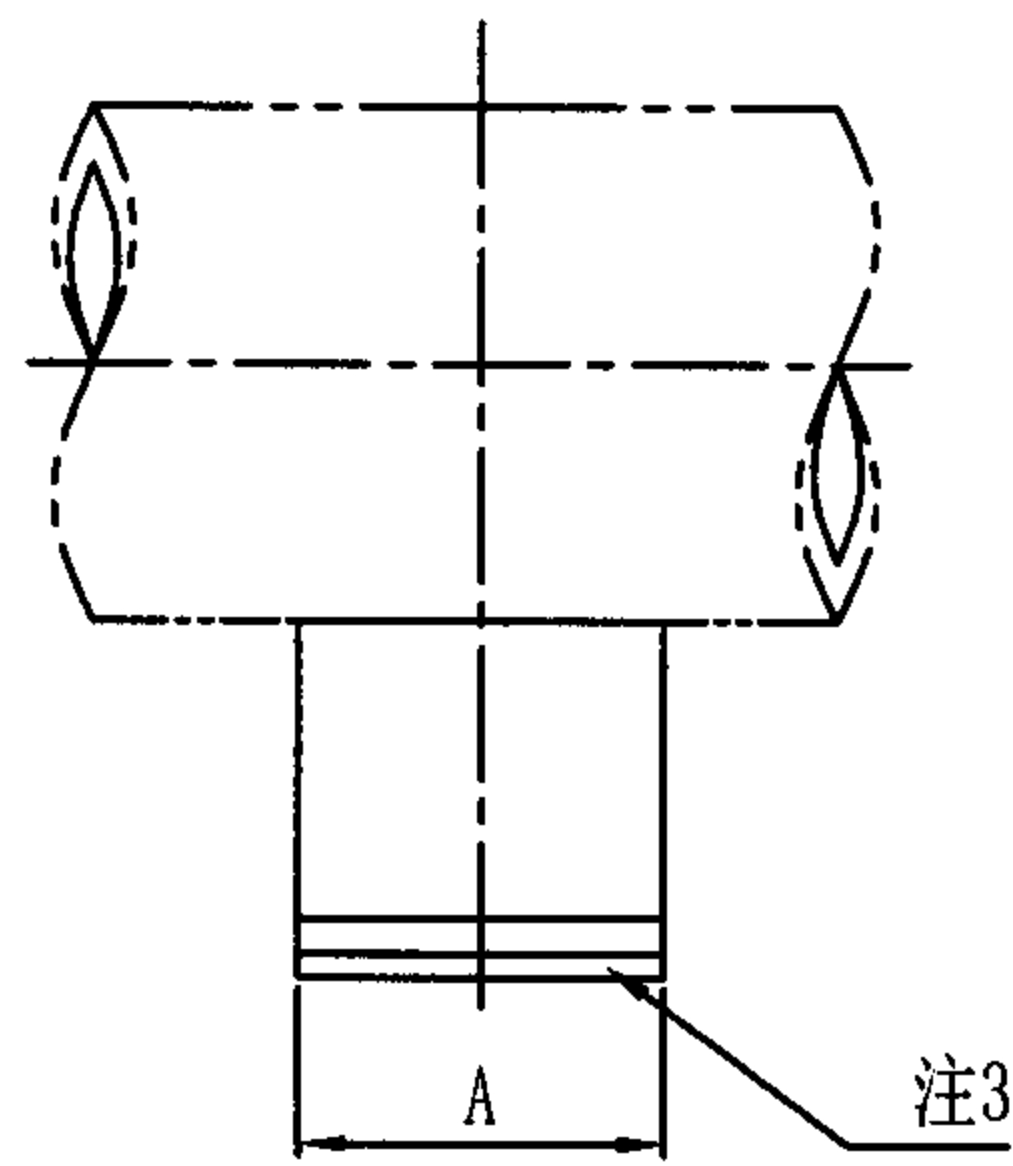
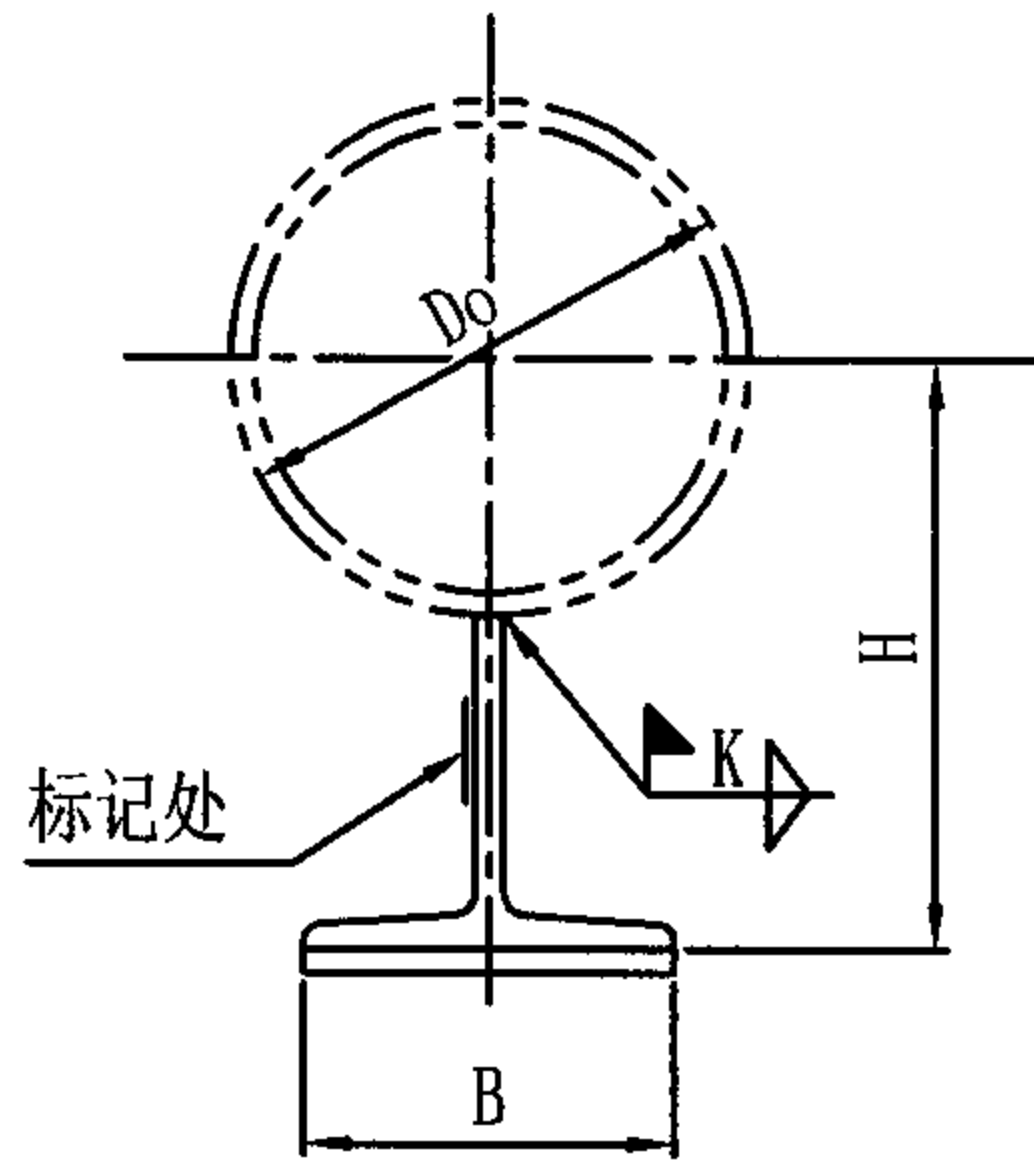
2. $C=2R$ 。

3. 材料: Q235-A。

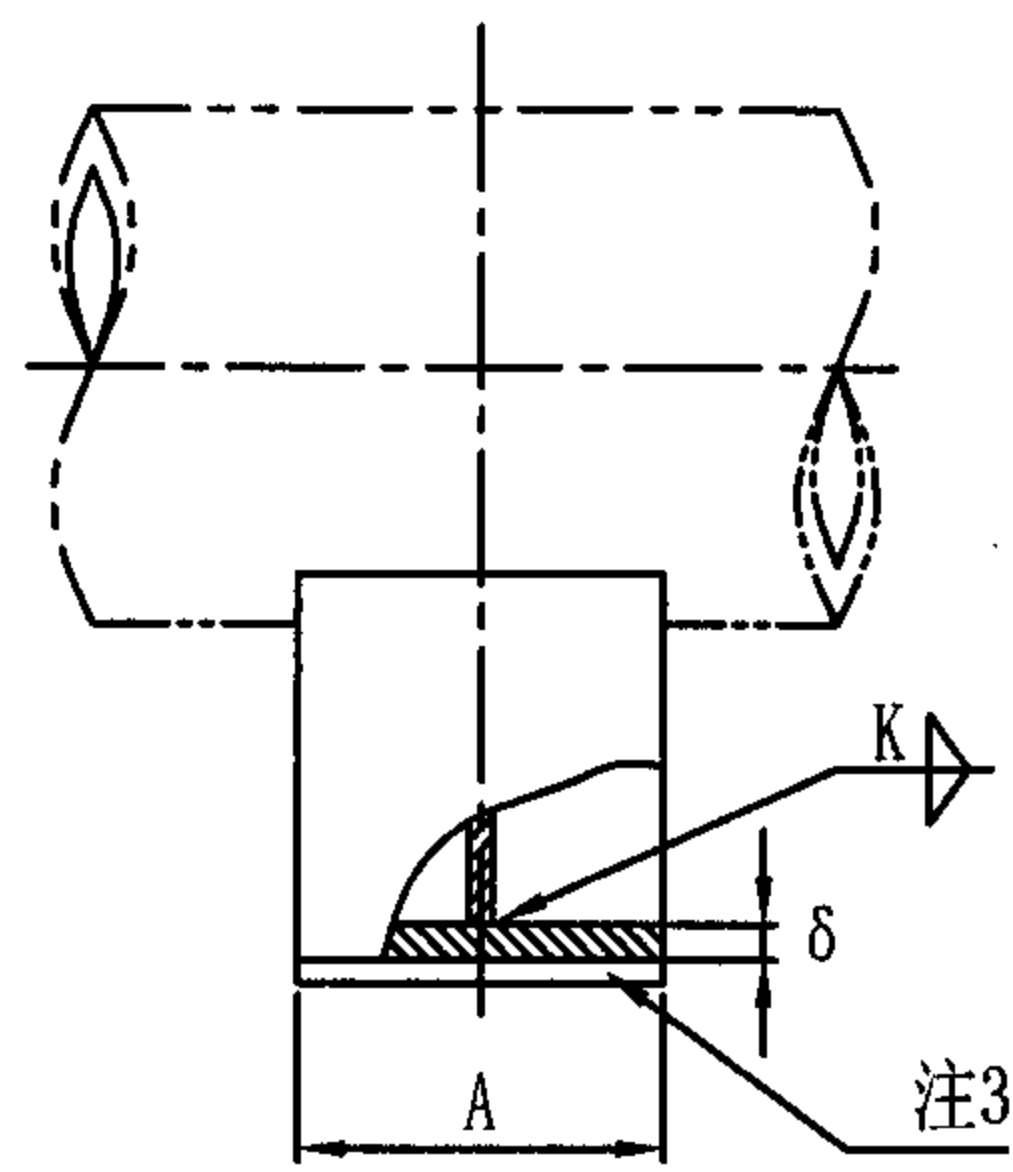
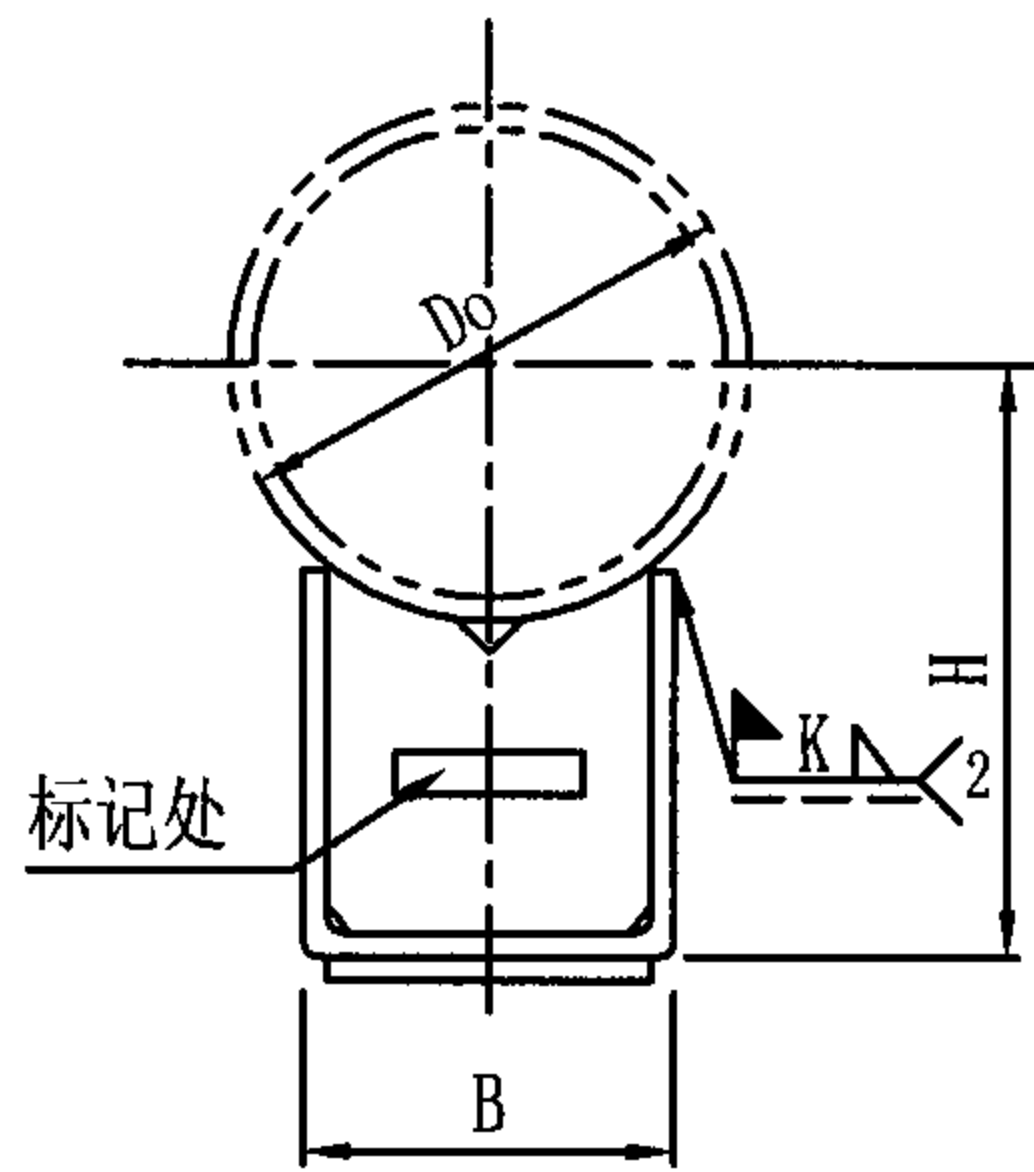
4. 标记示例: Gz2-A/219/20 (Gz2管卡 A型

Do219 P=20KN)。

Gz2管卡 (Do14-820)								图集号	05R417-1
审核	陈元	校对	周文鼎	设计	孟和维	页	145		



Do ≤ 76



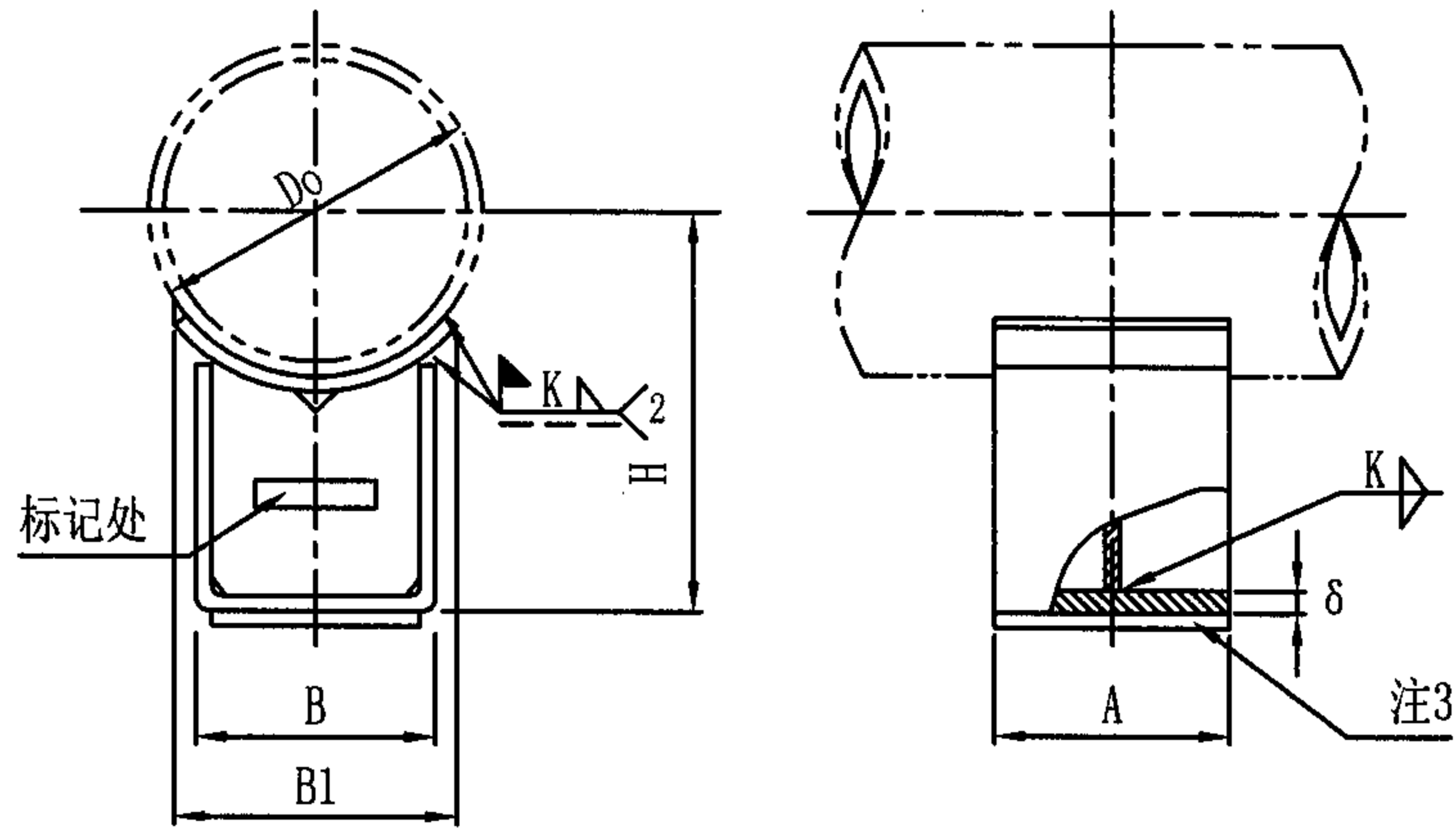
Do > 76

Do	H	B	A	δ	K	质量(kg)
32 (28)	86 (84)	68	100		2	0.63
42 (38)	91 (89)					
48 (45)	94 (93)					
60 (57)	120 (119)					
76 (73)	128 (127)					0.70
89	195	120	200	8	3	2.15
108	206					
133	220					
159	240					
194	262					6.82
219	276	180	260	10	4	6.84
245	303					6.87
273	321					14.07
325	351					14.11
377	384					14.12
426	414	240	320	12	5	24.29
480	439					24.37
530	470					33.37
630	530	320	370	12	6	33.49
720	587					62.12
820	646					62.61
						62.94

注: 1. 适用范围: $t \leq 350^{\circ}\text{C}$,
 $Do \leq 219$, $PN \leq 9.8\text{MPa}$;
 $Do > 219$, $PN \leq 3.92\text{MPa}$.

- 材料: Q235-A.
- 当支座滑动面带有聚四氟乙烯作滑动材料时, 应在规格中注明 "F" 字样, 聚四氟乙烯板的厚度一般为 1.5mm.
- 选用标记示例: Gz3-219F (Gz3 焊接支座 Do219 带聚四氟乙烯板).

Gz3 焊接支座 (Do32-820, $t \leq 350^{\circ}\text{C}$)								图集号	05R417-1
审核	陈元	设计	周文鼎	设计	金艺花	页	146		

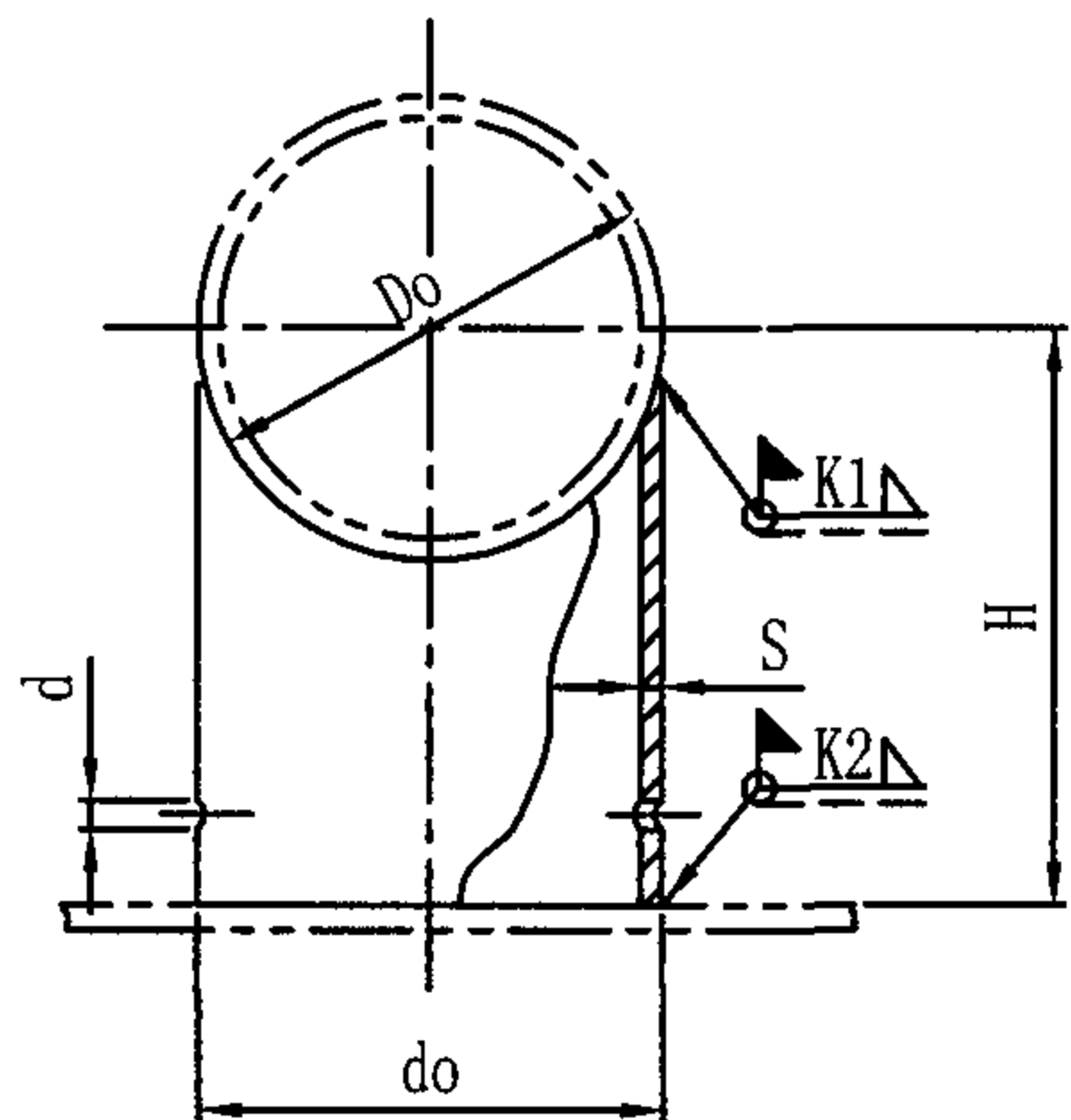


Do	H	B	A	B1	δ	K	质量(kg)
219	285	120	200	140	8	5	8.85
245	313	180	260	200	10		19.03
273	330						18.89
325	361	240	320	270	10	6	18.65
377	379						33.65
426	425	320	370	350	12	8	33.43
480	451						47.38
530	482						47.11
630	546	440	410	470	16	8	90.12
720	601						89.56
820	659						89.21

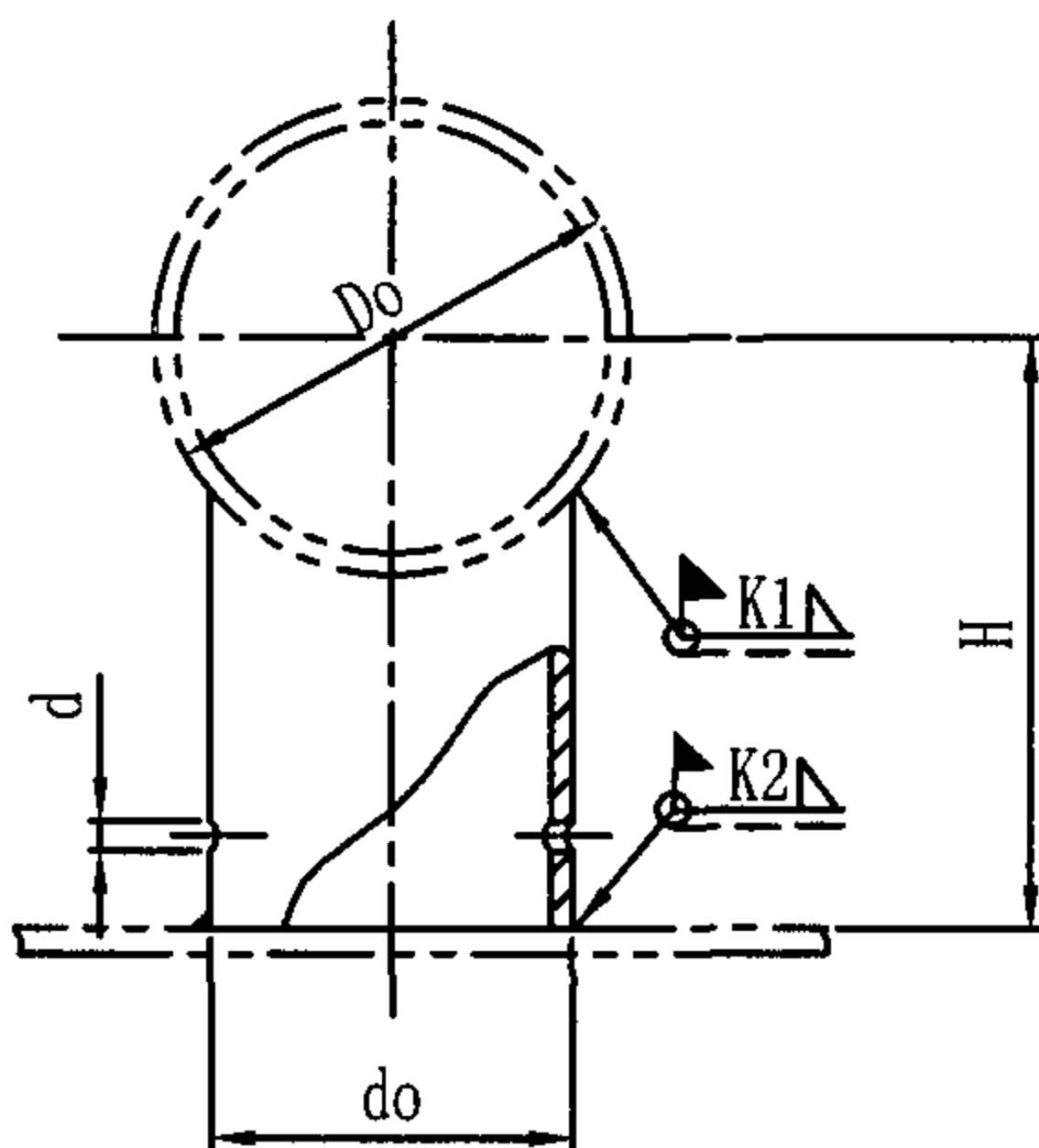
- 注: 1. 适用范围: $t \leq 350^{\circ}\text{C}$, $\text{PN} \leq 9.8\text{MPa}$ 。
 2. 材料: Q235-A。
 3. 当支座滑动面带有聚四氟乙烯作滑动材料时, 应在规格中注明"F"字样, 聚四氟乙烯板的厚度一般为1.5mm。
 4. 选用标记示例: Gz4-426F (Gz4加强焊接支座 Do426 带聚四氟乙烯板)。

Gz4加强焊接支座 (Do219-820, $t \leq 350^{\circ}\text{C}$)							图集号	05R417-1
审核	陈元	设计	周文鼎	设计	金艺花	页	147	

温度				300℃				350℃						
材料				Q235-A										
Do	do	H	d	S	K	重量	S	K1	K2	重量	S	K1	K2	重量
76	do = Do	150	12	3	3	0.70	6	6	6	1.42	3	3	3	0.70
89		3.5		1.15		7	6	6	2.30	3.5	1.15			
108		210		4	1.87	9	8	8	4.21	4	4	1.87		
133		220		2.37	10	8	8	5.93	2.37					
159		240		4.5	4	3.42	14	12	11	10.64	4.5	4	4	3.42
168.3		250				4.17				12.97				5.10
177.8		250				4.40				14.03				4.84
194		270		5	5.13	16	16	14	16.42	5.64				



Do ≤ 419



Do > 419

注: 1. 适用范围: $t \leq 350^\circ\text{C}$ 。

2. 表中的S值为最小壁厚, 在工程设计中允许采用大于表中的S值的管子作支座, 当采用其它壁厚的管子时, 焊接高度K1和K2值允许变更, 但不能大于被焊件的1.2倍。

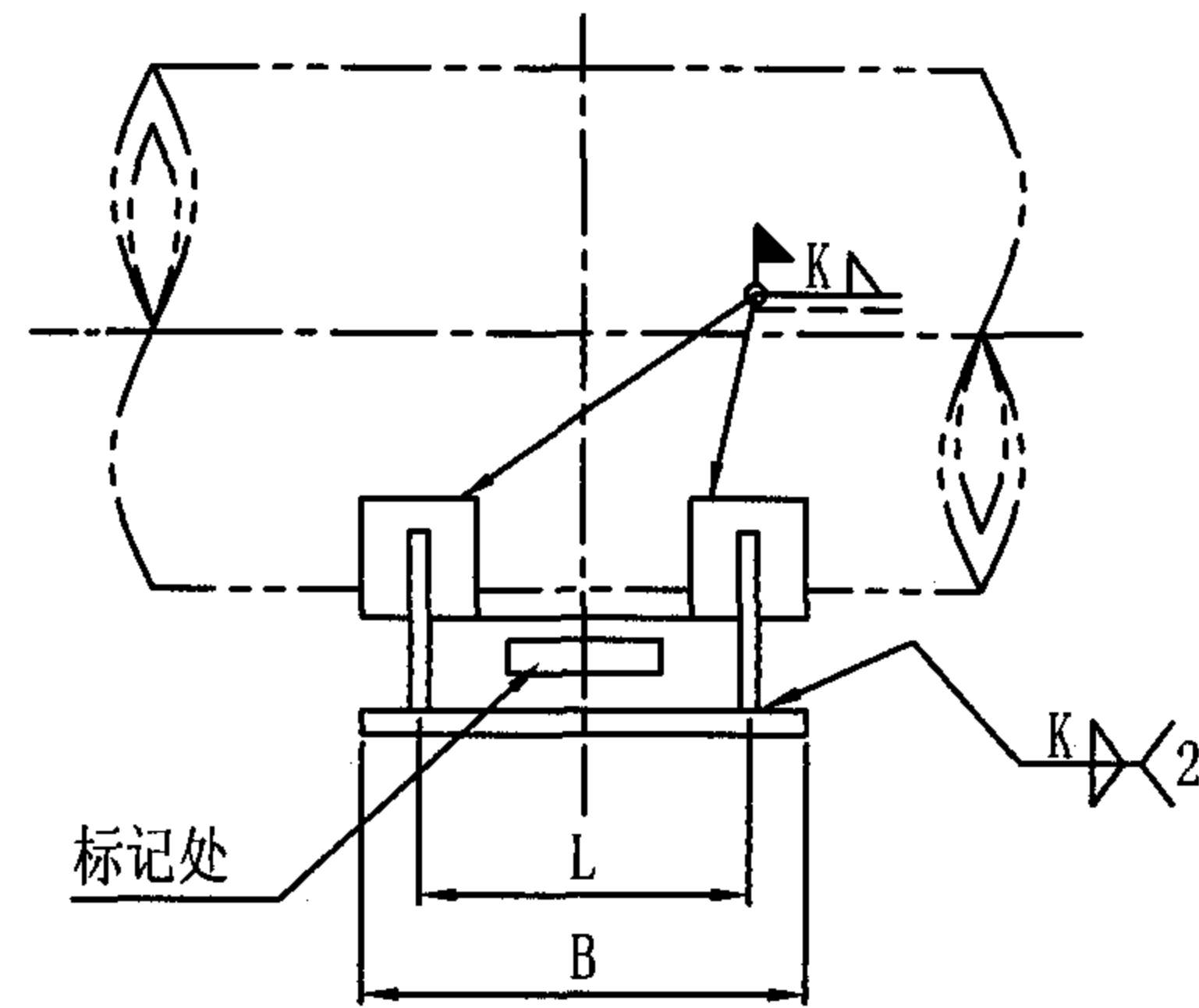
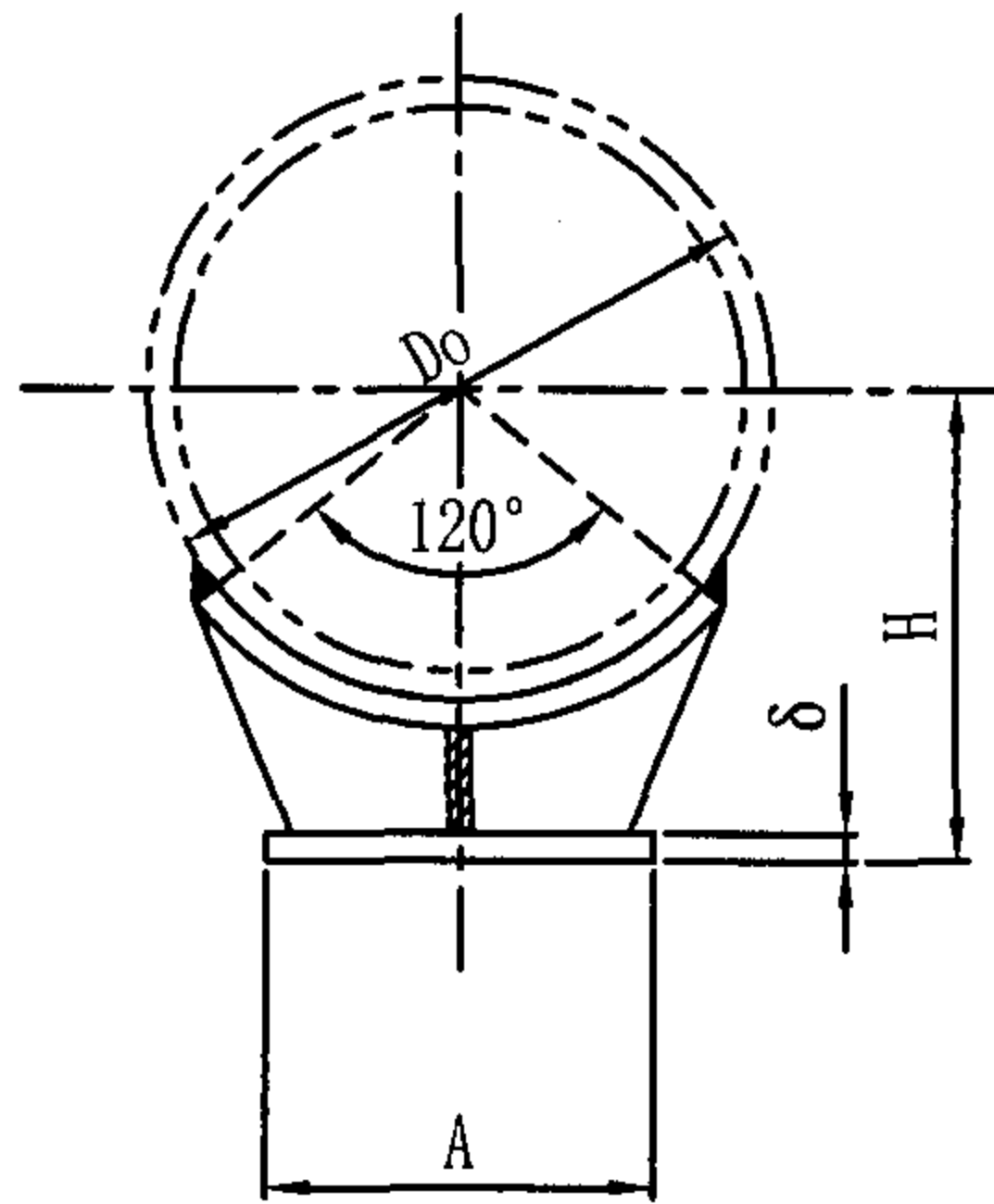
3. 选用标记示例: Gz5-559/300 (Gz5固定支架支座 Do559 $t=300^\circ\text{C}$)。

温度				300℃				350℃						
材料				Q235-A										
Do	do	H	d	S	K	重量	S	K1	K2	重量	S	K1	K2	重量
219	do = Do	280	12	6	6	7.06	18	18	16	21.18	6	6	6	7.06
245		310		7	6	10.11	20	18	16	29.11	7			10.19
276		320				11.34	22	35.64	12.96					
273		320		11.54	36.27	13.19								
298.5		330		8	16	8	15.66	20	18	48.94	8	15.66		
323.9		350					16.74	25	52.31	16.74				
325		350					16.77	52.40	16.77					
355.6		370		8	8	8	22.36	28	25	22	80.22	22.36		
368		380					22.92	87.40	22.92					
377		380					24.94	105.16	24.94					
406.4		400					26.29	109.84	26.29					
419		400		9	9	9	27.46	32	30	27	111.96	27.46		
426		410					27.99	122.49	27.99					
457.2		430		11	10	11	27.22	36	32	30	131.27	27.22		
480		440					27.65	124.43	27.65					
508		460					29.17	131.27	29.17					
530		470					29.86	137.11	29.86					
558.8		480					37.08	161.02	37.08					
609.6		520					41.90	182.12	41.90					
630		530		43.05	188.52	43.05								
660.4		550		45.53	200.22	45.53								
711.2		570		16	16	16	74.81	48	44	42	233.72	74.81		
720		570					74.24	237.52	74.24					
762		600					85.30	259.52	85.30					
812.8		620					83.10	269.52	83.10					
820		620					81.78	266.02	81.78					

Gz5固定支架支座
(Do76-820, $t \leq 350^\circ\text{C}$)

图集号 05R417-1

审核 陈元 校对 周文鼎 设计 金艺花 页 148



注: 1. 适用范围: 无保温管道。

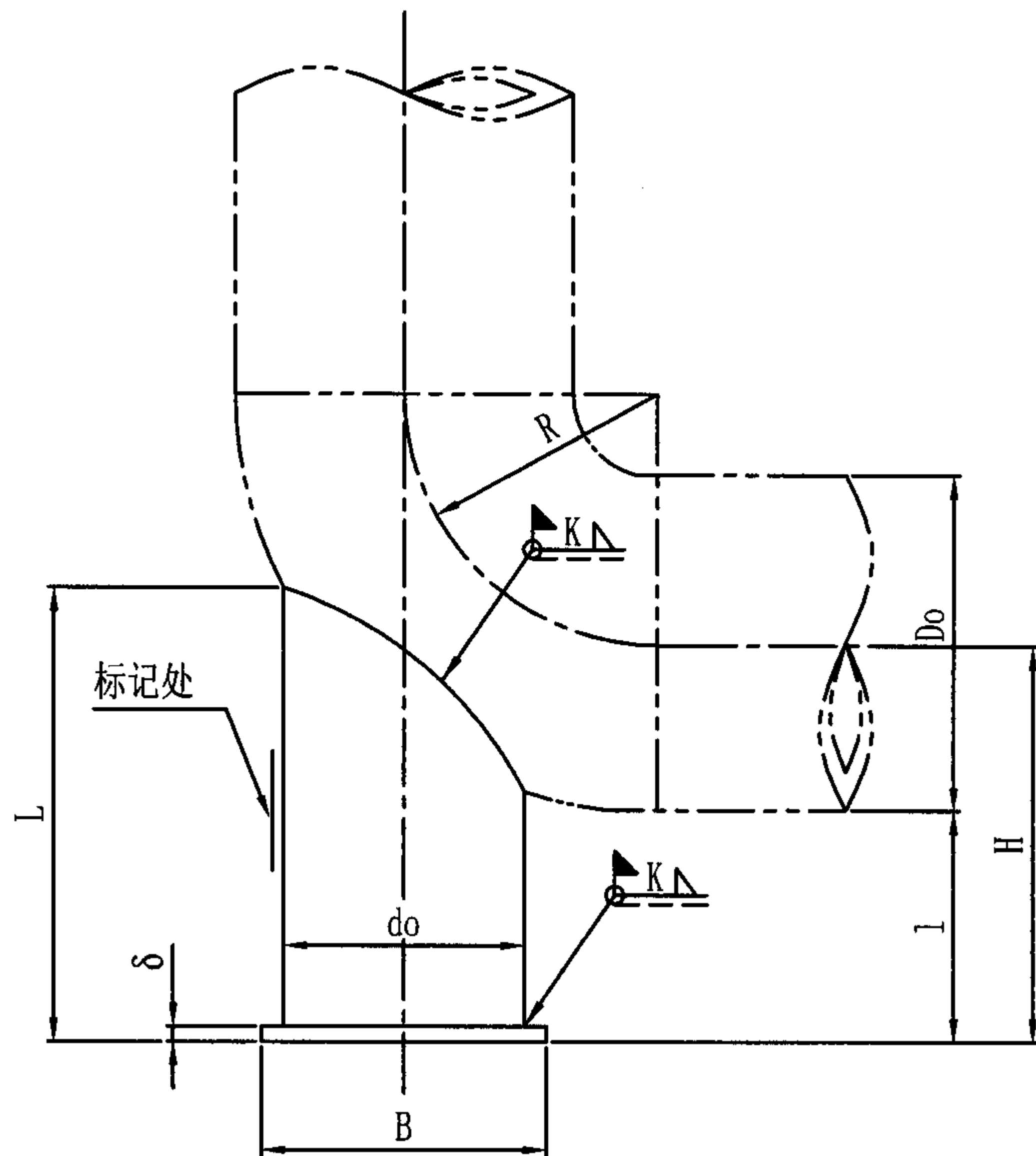
2. 材料: Q235-A。

3. 选用标记: Gz6-530 (Gz6焊接支座 Do530)。

Do	H	A	B	L	δ	K	质量(kg)
480	350	250	420	300	12	6	26.63
530	400	270					30.99
630	450	320					36.15
720	500	360					41.25
820	550	420					47.53

Gz6板式焊接支座
(Do480-820)

图集号 05R417-1



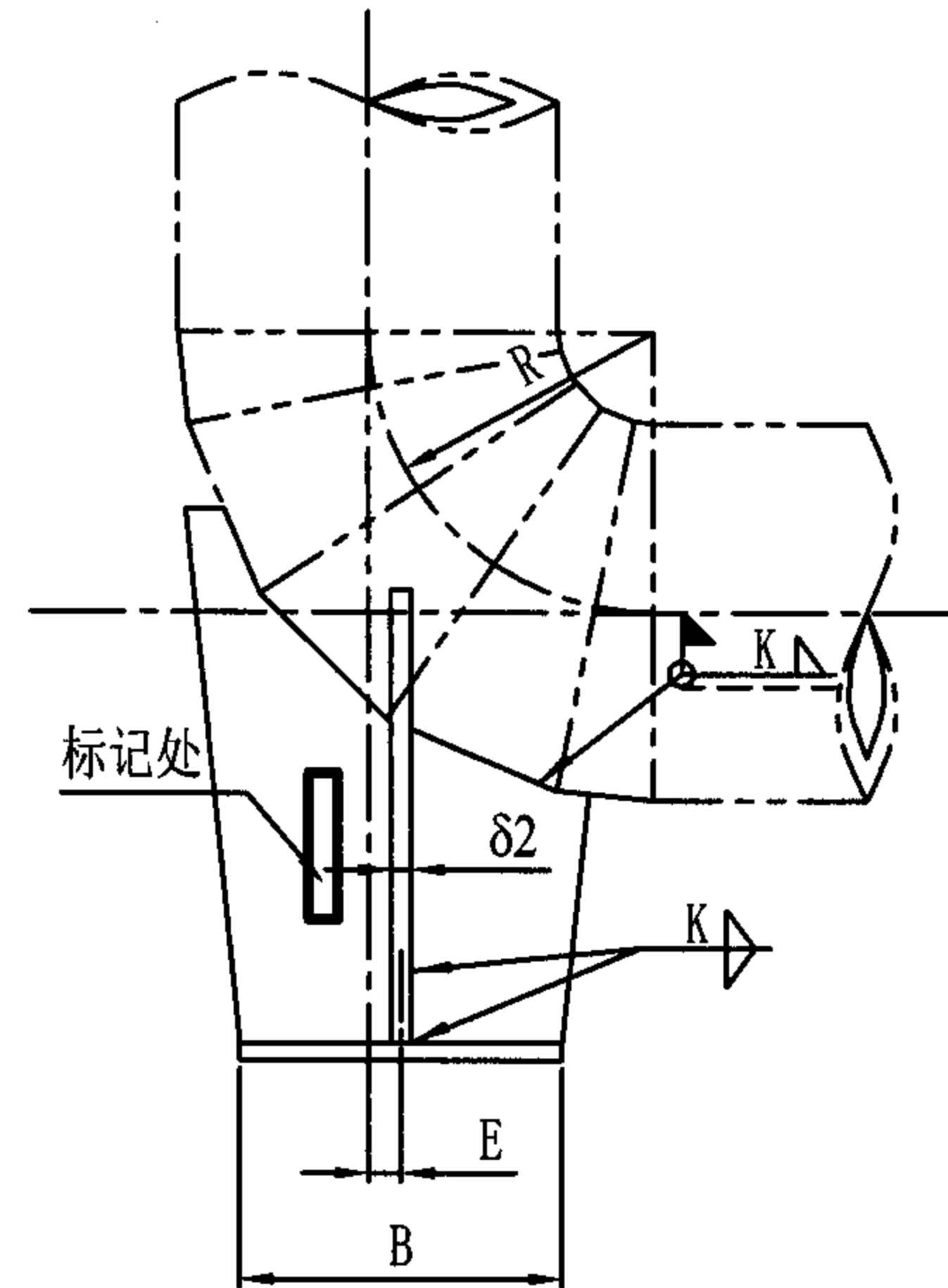
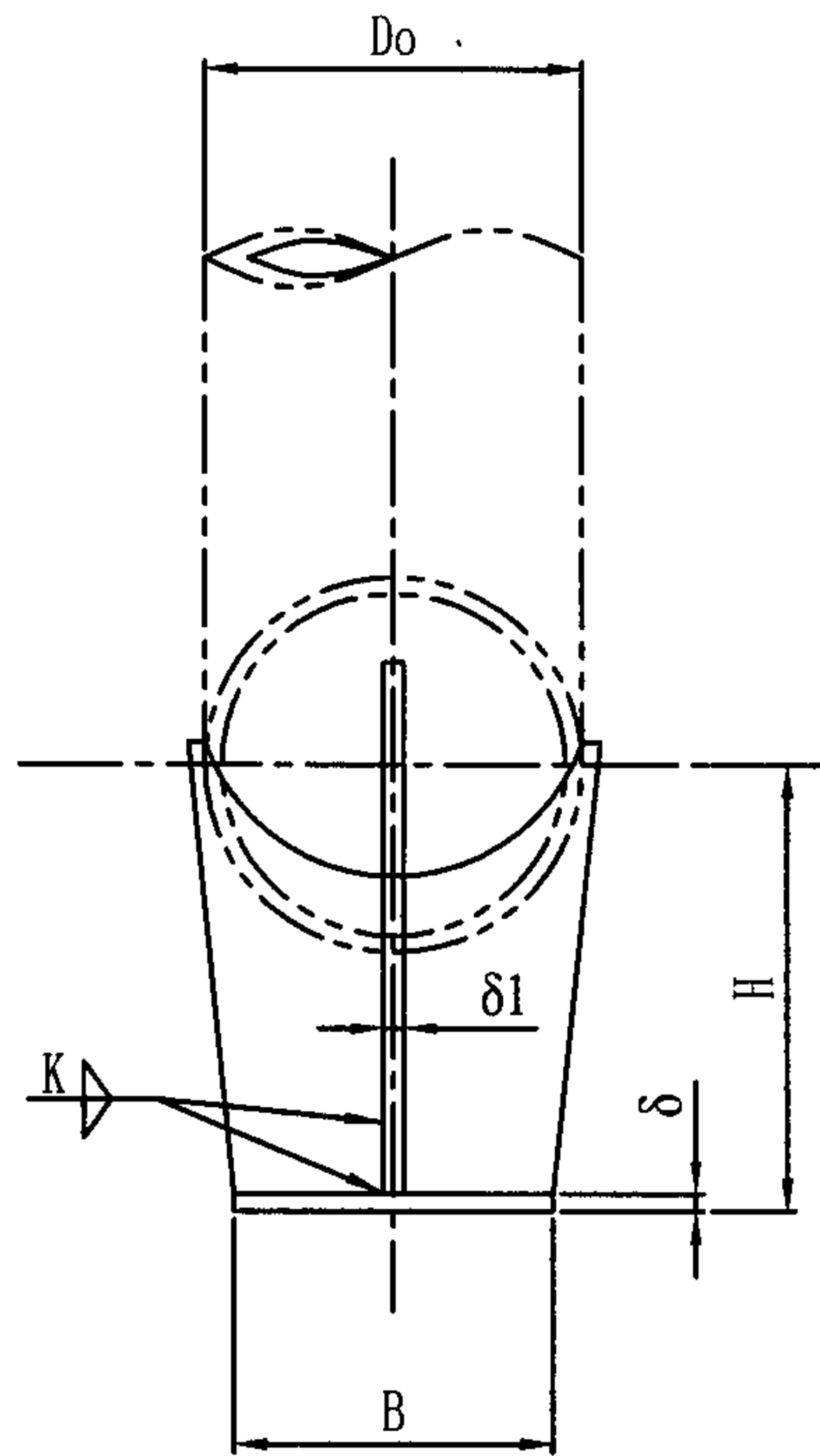
Do	H	R	do	B	L	l	δ	K	质量(kg)
76	150	100	57	100	196	112	6	4	1.758
89	180	120	89	140	274	135			3.895
108	210	150			293	156			4.260
133	230	190	335	163	5.970				
159	250	225	108	180	349	170		5.846	
194	270	263	133	210	384	173		5	8.370
219	290	300			403	180			8.720
245	310		420	187	10.99				
273	320		159	240	400	183			10.60
325	350	350	219	280	467	187			10
377	370	400			470	181	26.59		
426	410	450	273	350	546	197	39.25		
480	440	500			558	200	40.03		
530	470	550	377	450	670	205	66.22		
630	550	650			718	235	70.26		
720	620	750	480	600	862	260	111.63		
820	680	850			893	270	114.79		

注: 1. 适用范围: $t \leq 250^\circ\text{C}$ 。

2. 材料: Q235-A。

3. 选用标记示例: Gw1-159 (Gw1弯头支座 Do159)。

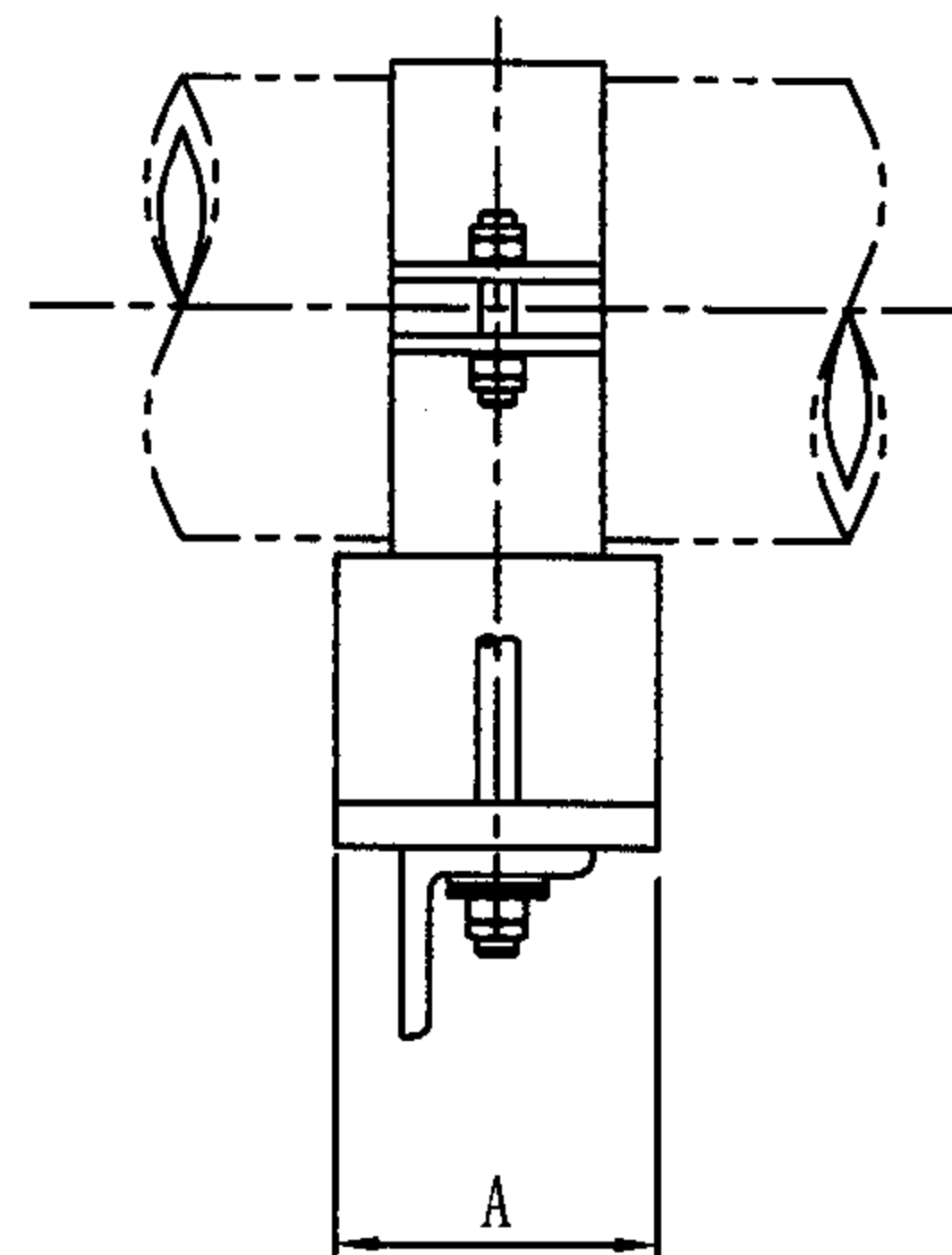
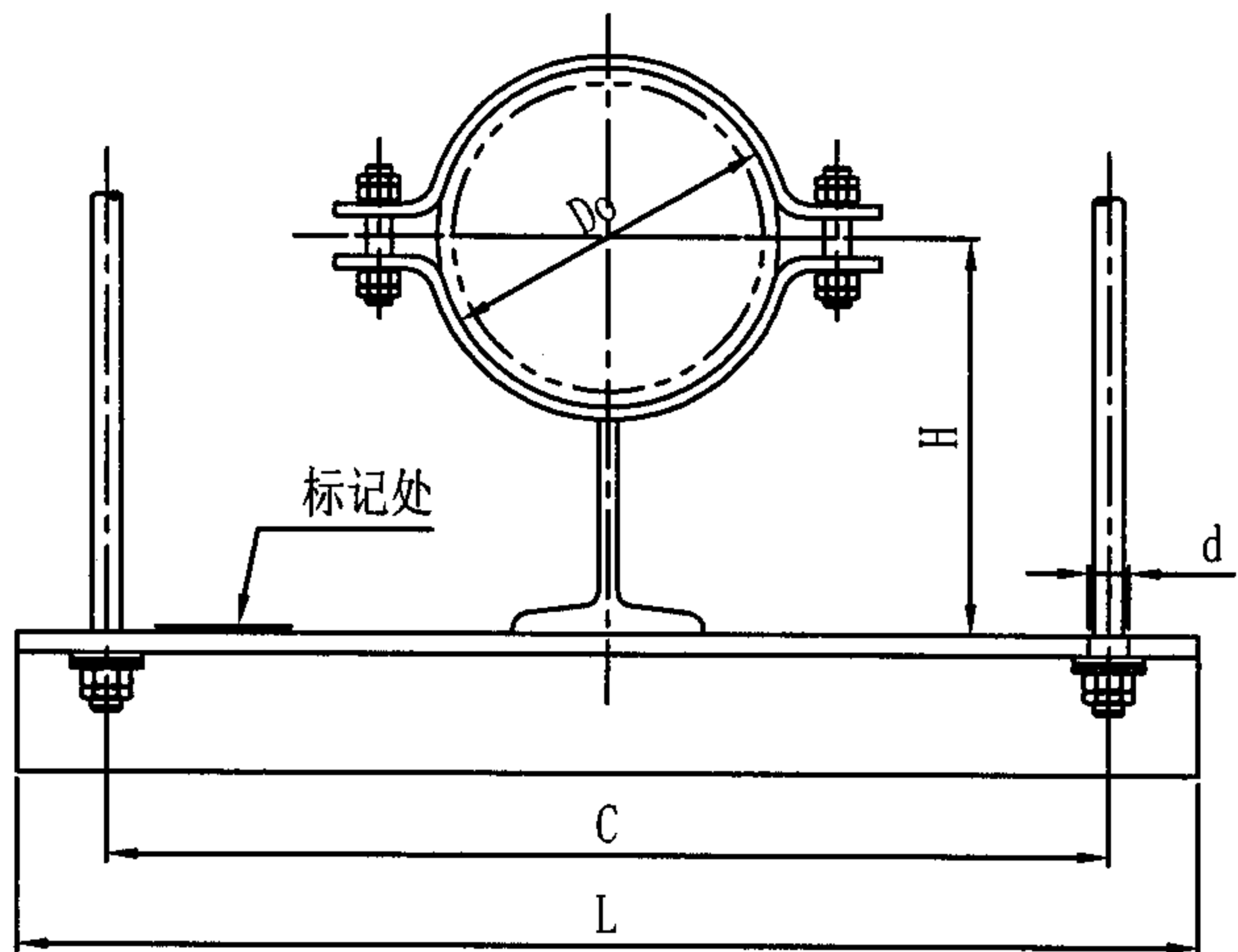
Gw1热压弯头支座 (Do76-820, $t \leq 250^\circ\text{C}$)								图集号	05R417-1	
审核	陈元	<i>陈元</i>	校对	周文鼎	<i>周文鼎</i>	设计	金艺花	<i>金艺花</i>	页	150



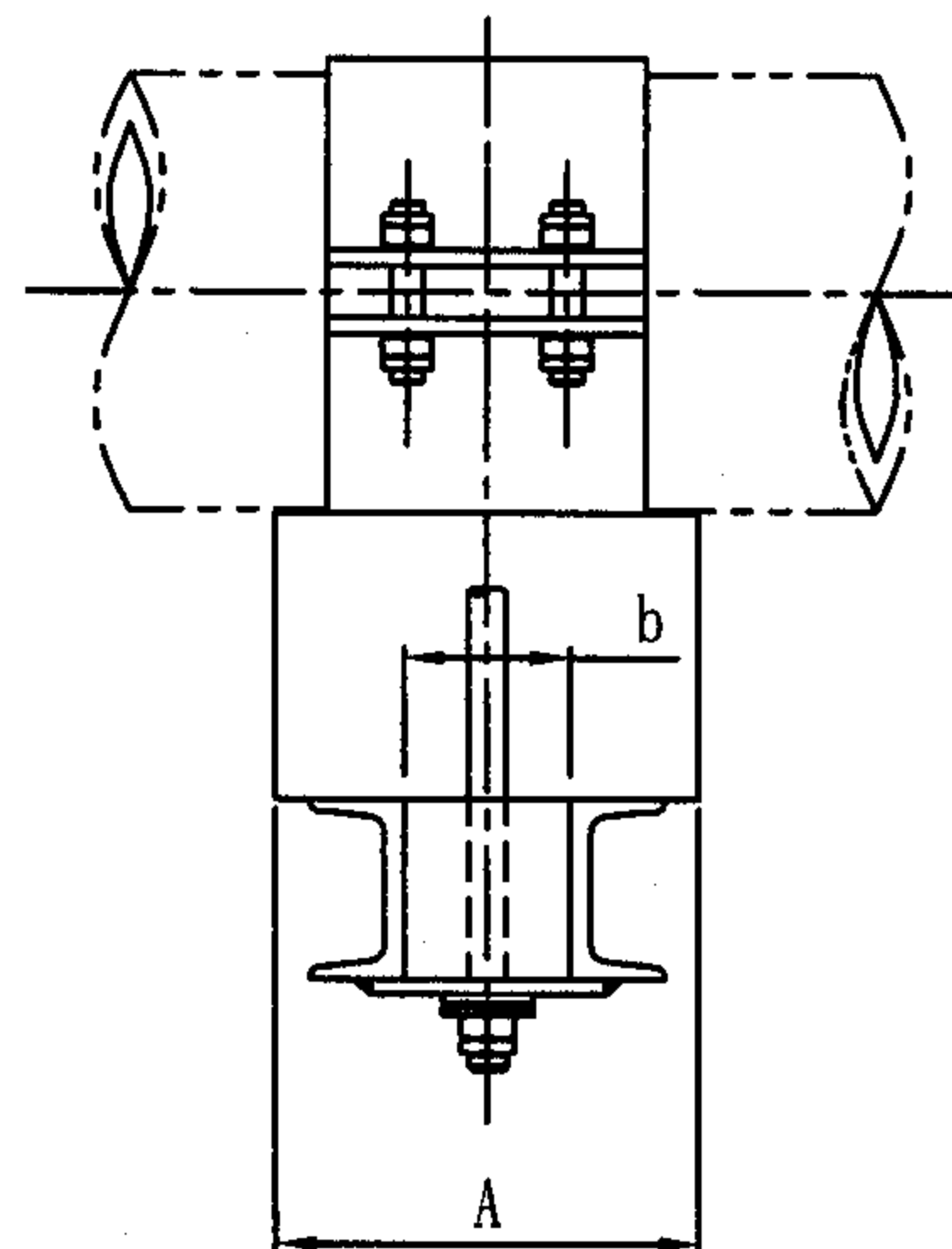
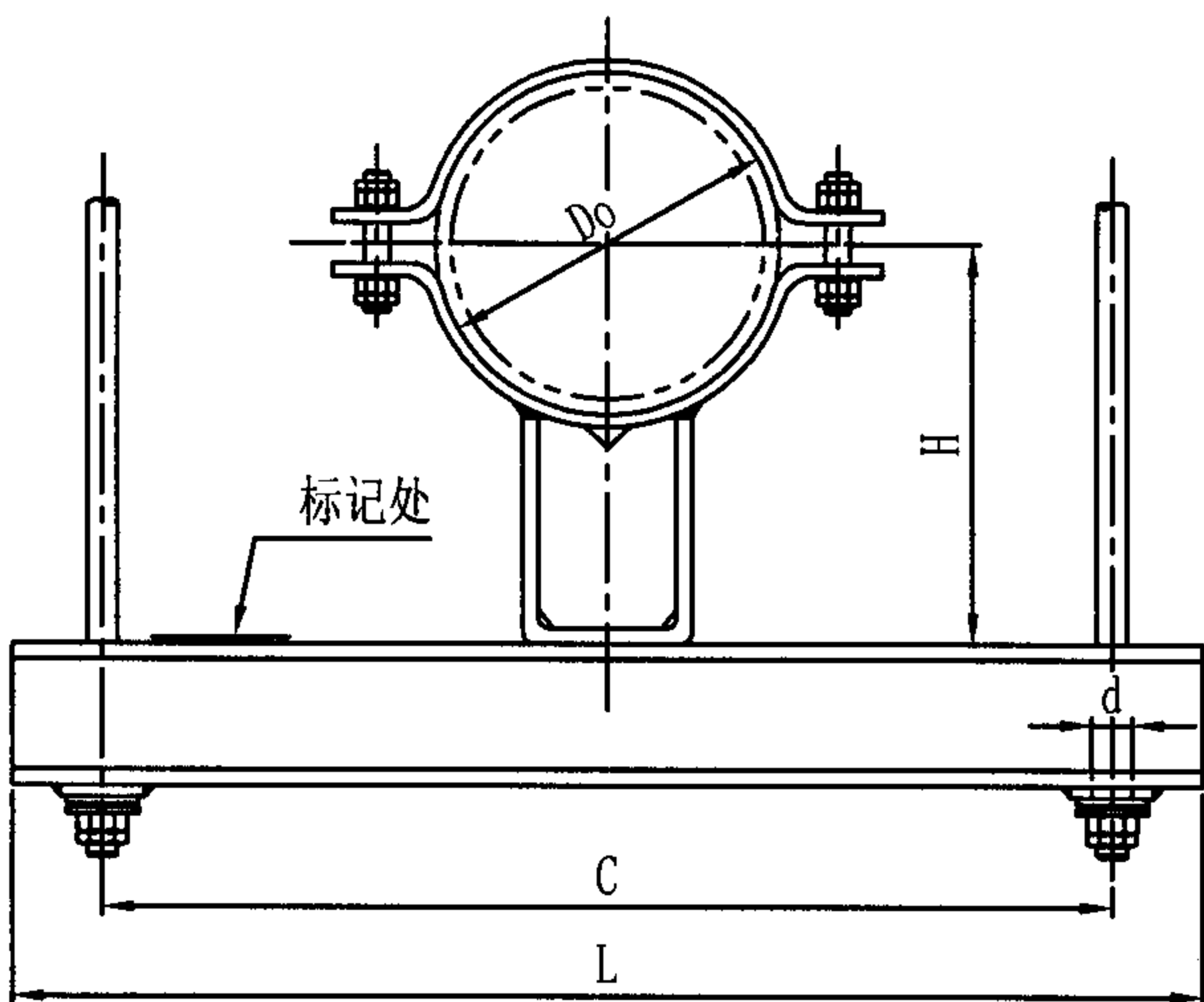
- 注: 1. 适用范围: 无保温管道。
 2. 材料: Q235-A。
 3. 选用标记示例: Gw2-720 (Gw2弯头支座 Do720)。

Do	R	H	E	B	delta	delta1	delta2	K	质量(kg)
480	500	350	75	300	20	20	16	6	45.20
530	550	400	85	400					69.98
630	650	450	100	500					99.79
720	750	500	120	550					130.59
820	850	550	125	700		30	30	8	245.62

Gw2焊接弯头支座 (Do480-820)								图集号	05R417-1
审核	陈元	增心	校对	周文鼎	设计	金艺花	页	151	



$Do \leq 76$



$Do > 76$

注: 1. 适用范围: $t \leq 350^\circ\text{C}$ 。

2. 材料: 管夹支座见Gz1 (144页), 横担Q235-A。

3. 选用标记示例: Gh1-325Q/25 (Gh1吊架组件 $Do325$ 轻荷载 $P=25\text{KN}$)。

Gh1双拉杆管夹吊架组件(一)								图集号	05R417-1
(Do32-820, $t \leq 350^\circ\text{C}$)								页	152
审核	陈元	设计	周文鼎	校对	金艺花	设计	金艺花		

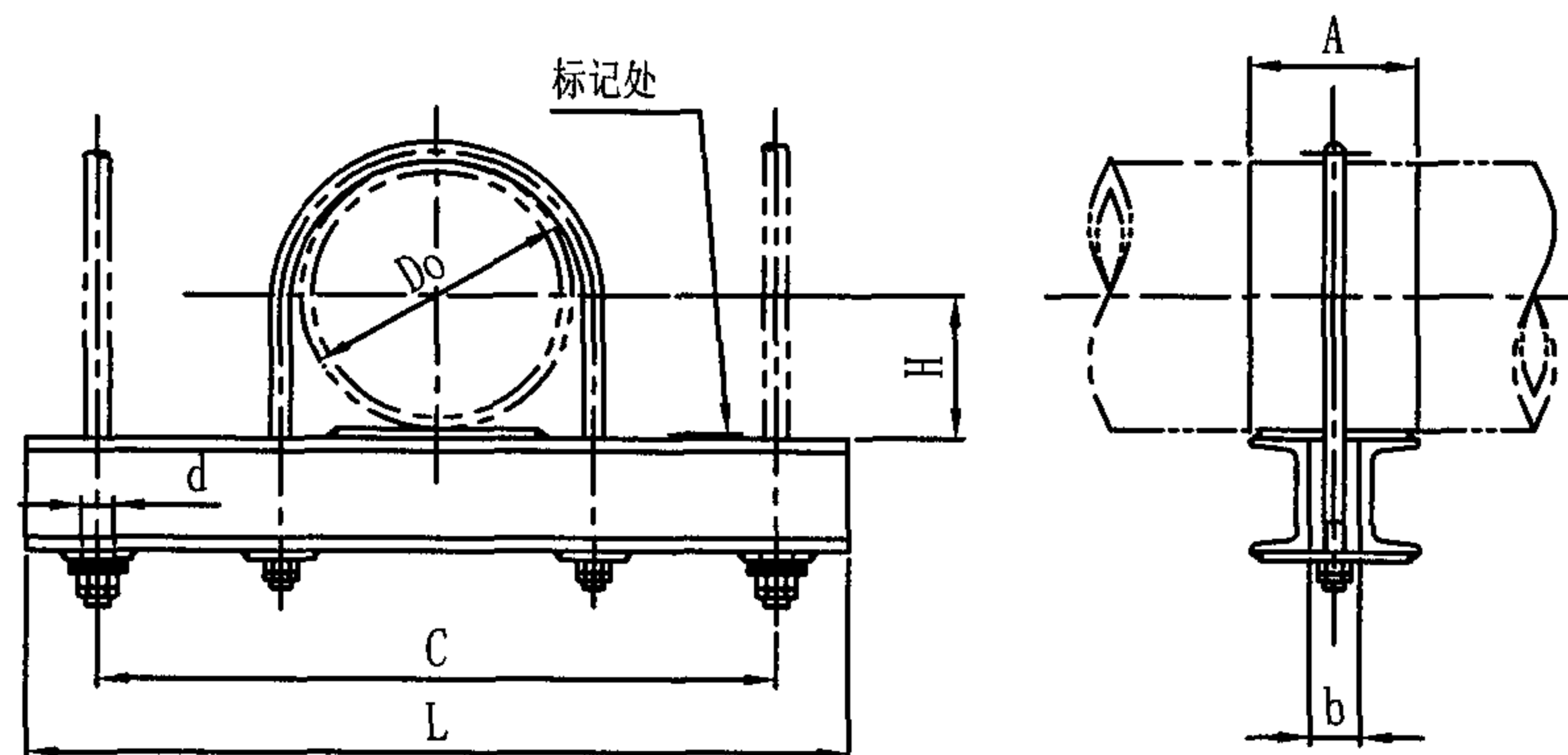
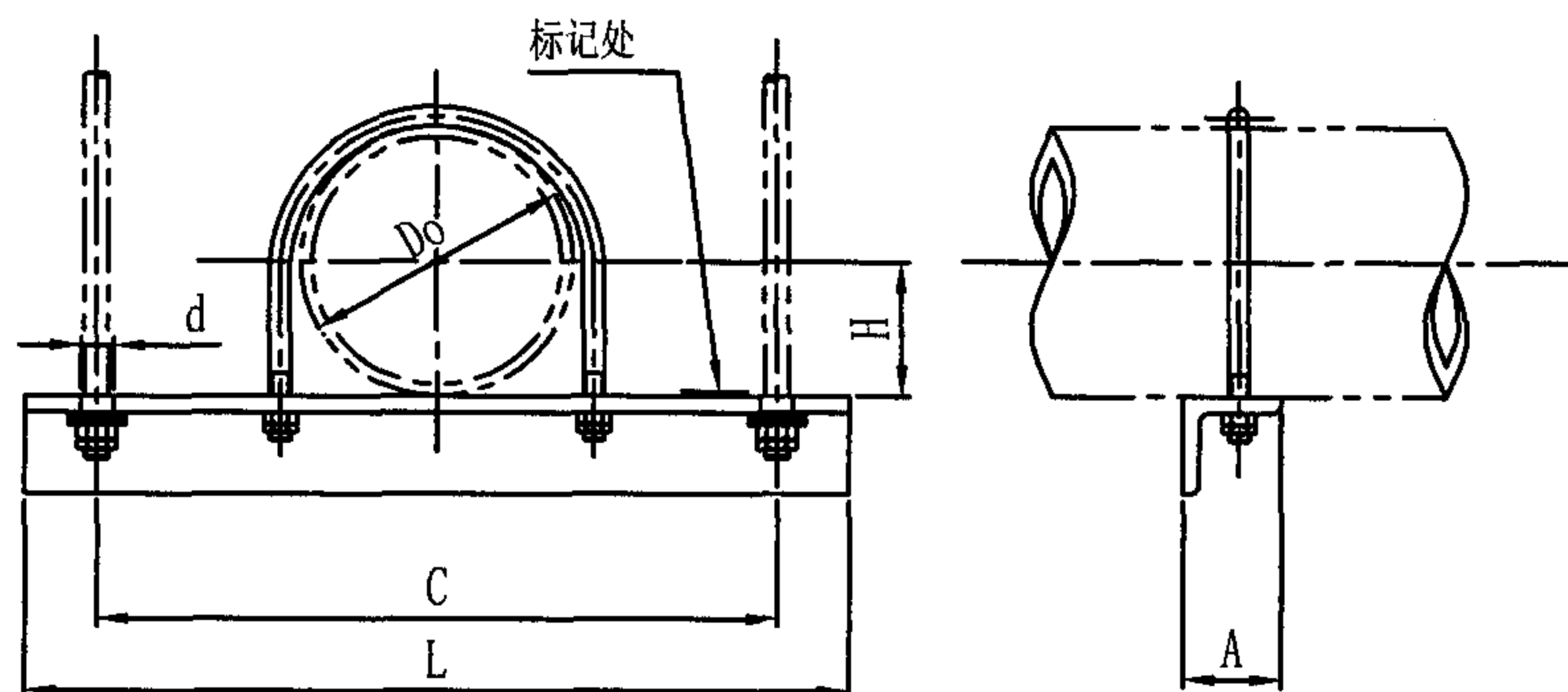
	Do	Pmax (KN)	d	H	C	L	A	b	质量 (kg)	
轻 荷 载	32 (38)	6.86	16	98 (96)	350	450	100		3.85	
	42 (38)			103 (101)					3.97	
	48 (45)			106 (105)					3.99	
	60 (57)			132 (131)					4.75	
	76 (73)			140 (139)					4.99	
	89	12.74	16	262	550	650	25	25	11.94	
	108			275					13.75	
	133			289					14.20	
	159			310					19.70	
	77.8(168.3)			322 (316)					19.99	
	194	20.58	20	331	650	800	200	30	20.39	
	219 (216)			365 (363)					28.15	
	245			393					36.70	
	273 (267)			431 (428)					47.37	
	298.5			446					48.69	
	重 荷 载	325 (323.9)	29.40	26	461 (460)	750	900	260	40	49.74
		355.6			534					89.12
		377 (368)			546 (541)					90.51
		406.4			563					92.68
		426 (419)			574 (570)					94.04
457.2		48.02	30	612	900	1100	320	50	139.67	
480				626					141.79	
508				643					144.80	
530				656					146.91	
558.8				699					224.69	

	Do	Pmax (KN)	d	H	C	L	A	b	质量 (kg)
轻 荷 载	609.6	97.02	43	732	1300	1550	410	75	238.48
	630			745					241.53
	660.4			764					245.92
	720 (711.2)	127.40	50	848 (843)	1550	1800		90	338.79
	762			872					341.81
820 (812.8)			906 (902)				358.34		
重 荷 载	177.8(168.3)	29.40	26	343 (337)	550	700	200	35	23.29
	194	48.02	30	391	650	850		45	32.66
	219 (216)			408 (406)				36.48	
	245	70.56	36	458	750	950	260	55	51.62
	273 (267)			477 (474)					57.76
	298.5			492					59.09
	325 (323.9)	97.02	43	549 (548)	900	1150	320	70	80.16
	355.6			578					106.23
	377 (368)			590 (585)					107.96
	406.4	127.40	50	631	1050	1300		80	126.31
	426 (419)			642 (638)					127.67
	457.2			658			161.81		
	480	176.40	60	672	1300	1550	370	100	163.93
	508			755					202.60
	530			768					204.49
558.8	225.40	70	789	1600	410	110	242.42		
609.6			822				275.73		
630			867				307.65		
660.4			886				311.92		

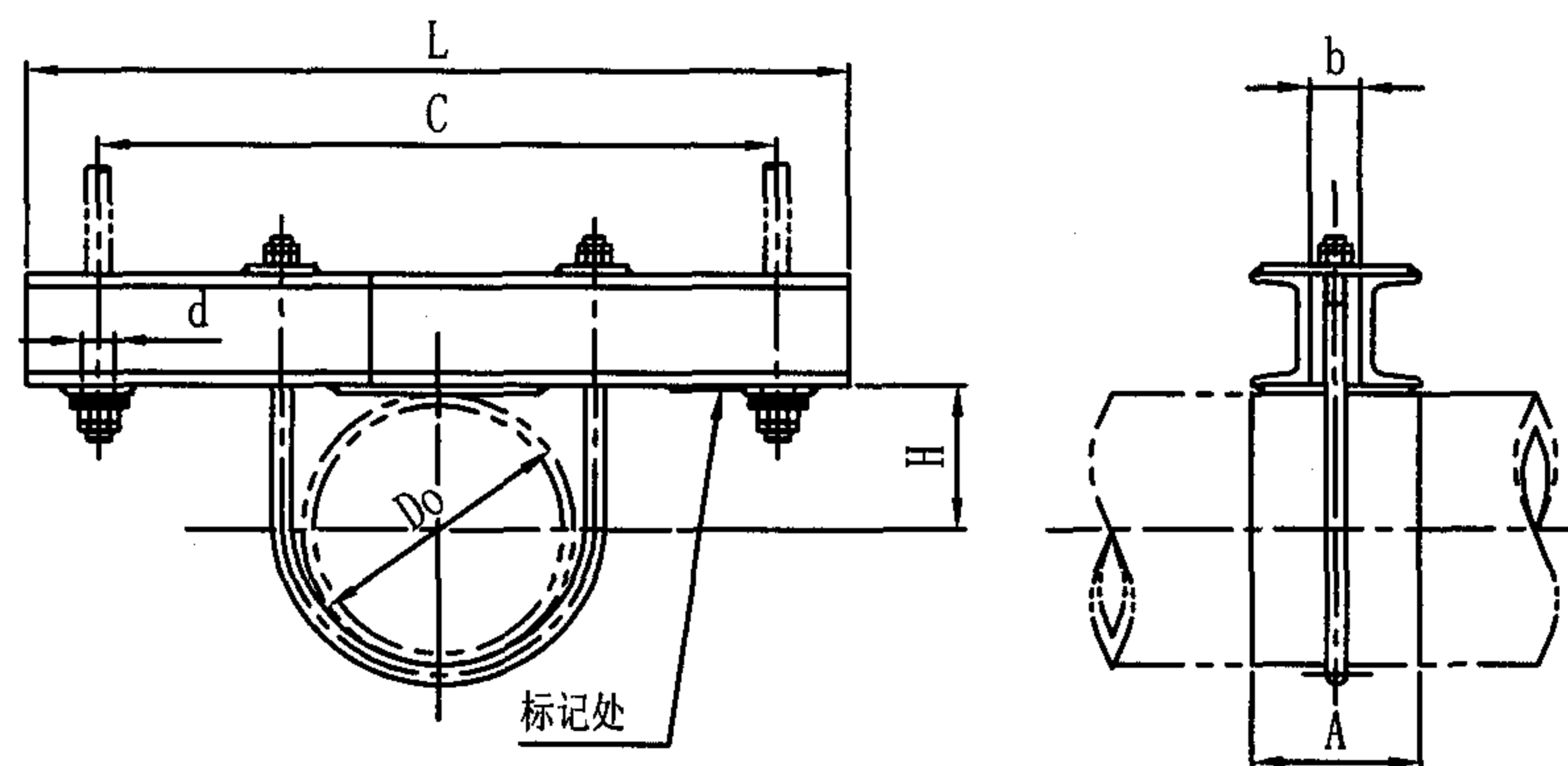
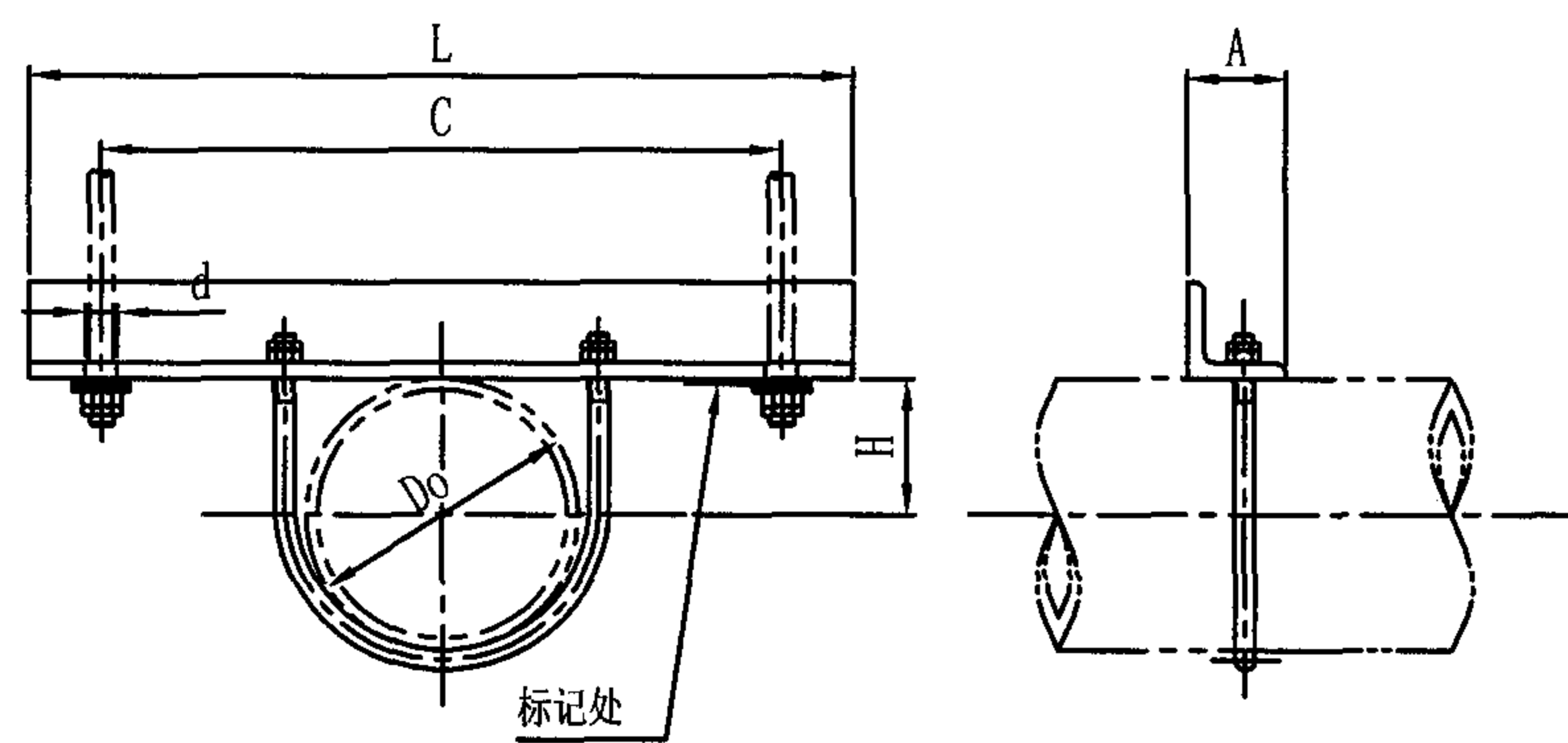
Gh1双拉杆管夹吊架组件(二) (Do32-820, t ≤ 350°C)								图集号	05R417-1
审核	陈元	设计	金艺花	校对	周文鼎	图号	153	页	153

$Do \leq 76$ $Do > 76$

A 型



B 型

Gh2双拉杆管卡吊架组件(一)
(Do16-820)

图集号 05R417-1

审核

陈元

图元

校对

周文鼎

设计

金艺花

图元

图元

页

154

Do	Pmax (KN)	d	H		C	L	A	b	质量 (kg)
			A 型	B 型					
16, 14	1.96	13.5	12 (11)	8 (7)	200	300	40	25	0.75
18			15 (13)	11 (9)					0.75
28, 25			18, (18), 17	14, (14), 13					0.75
32	3.92		21 (20)	17 (16)	250	350	50		1.14
42, 38			26, (25), 23	22, (21), 19					1.15
48, 45			28 (28), 27	24, (24), 23					1.15
60, 57	6.86		36, (36), 35	30, (30), 29	350	450	63		2.74
76, 73			44, (44), 43	38, (38), 37					2.76
89	12.74		17.5	111 (111)	41 (41)	450	650		99
108		124 (120)		54 (50)	9.17				
133		136 (133)		66 (63)	9.44				
159		149 (146)		79 (76)	9.63				
194	20.58	22	180	91	550	750	110	14.65	
219			193	104				14.72	
245			206	117				14.98	
273	29.40	26	241	129	750	950	126	24.01	
325			267	155				24.93	
377			293	181				25.92	
426	48.02	33	361	201	900	1100	156	44.82	
480			388	228				46.48	
530	70.56	39	437	253	1050	1250	176	67.81	
630			487	303				71.59	
720	97.02	45	574	346	1300	1550	211	119.32	
820			624	396				124.87	

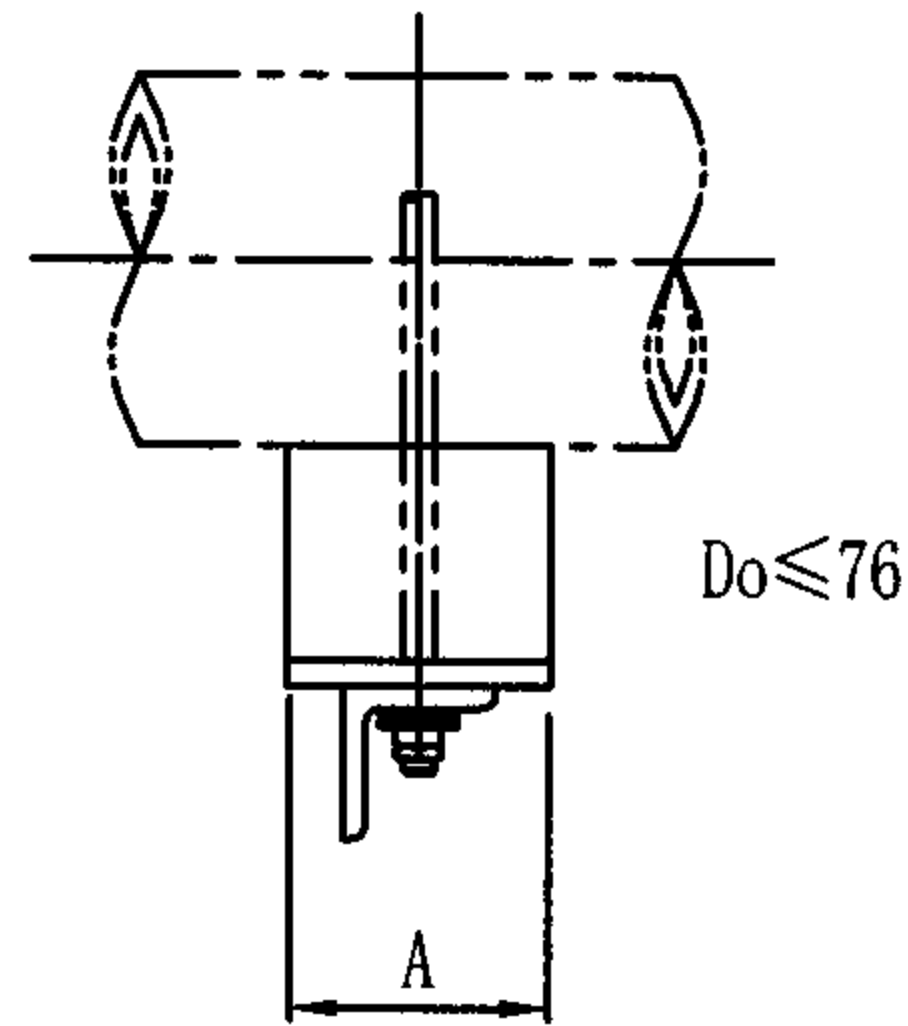
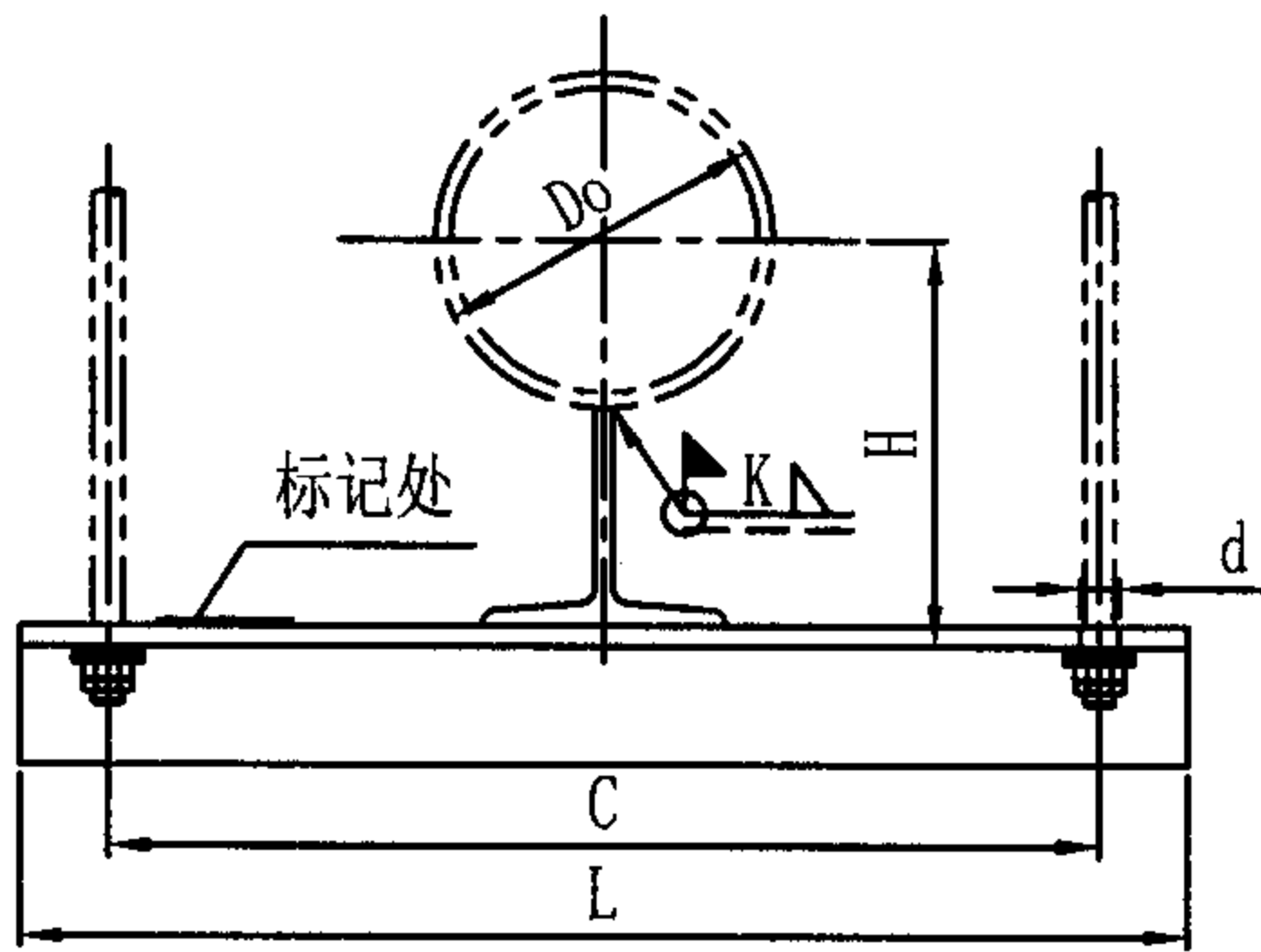
注: 1. 适用范围: 无保温管道。

2. 材料: Q235-A。

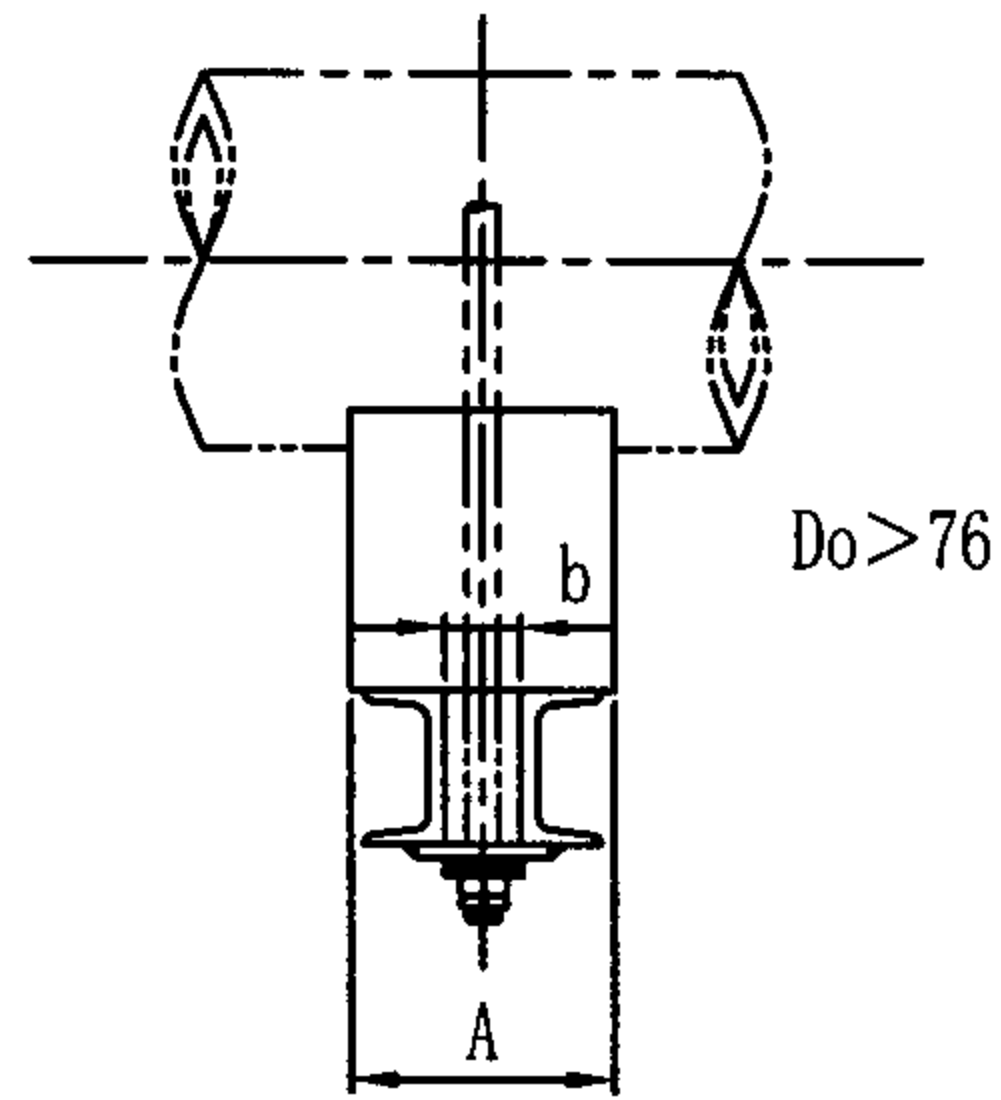
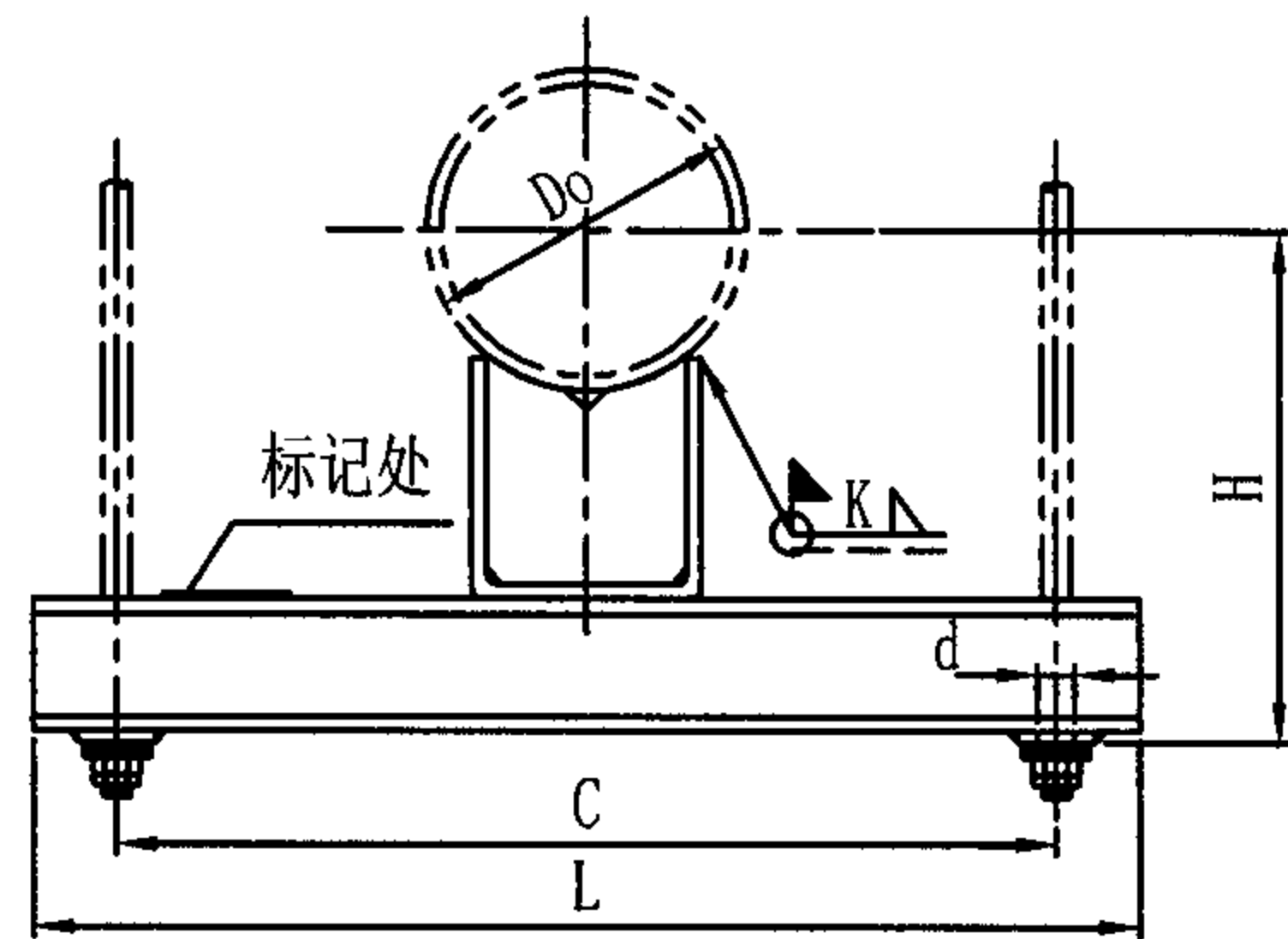
3. 管卡支座见Gz2 (145页)。

4. 选用标记示例: Gh2-A/219/20 (Gh2吊架组件
A型 Do219 P=20KN)。

Gh2双拉杆管卡吊架组件(二) (Do16-820)								图集号	05R417-1
审核	陈元	校对	周文鼎	设计	金艺花	页	155		



$Do \leq 76$



$Do > 76$

注: 1. 适用范围: $t \leq 350^\circ\text{C}$

$Do \leq 219$ $PN \leq 9.8\text{MPa}$

$Do > 219$ $PN \leq 3.92\text{MPa}$

2. 焊接支座见: Gz3(146页)。

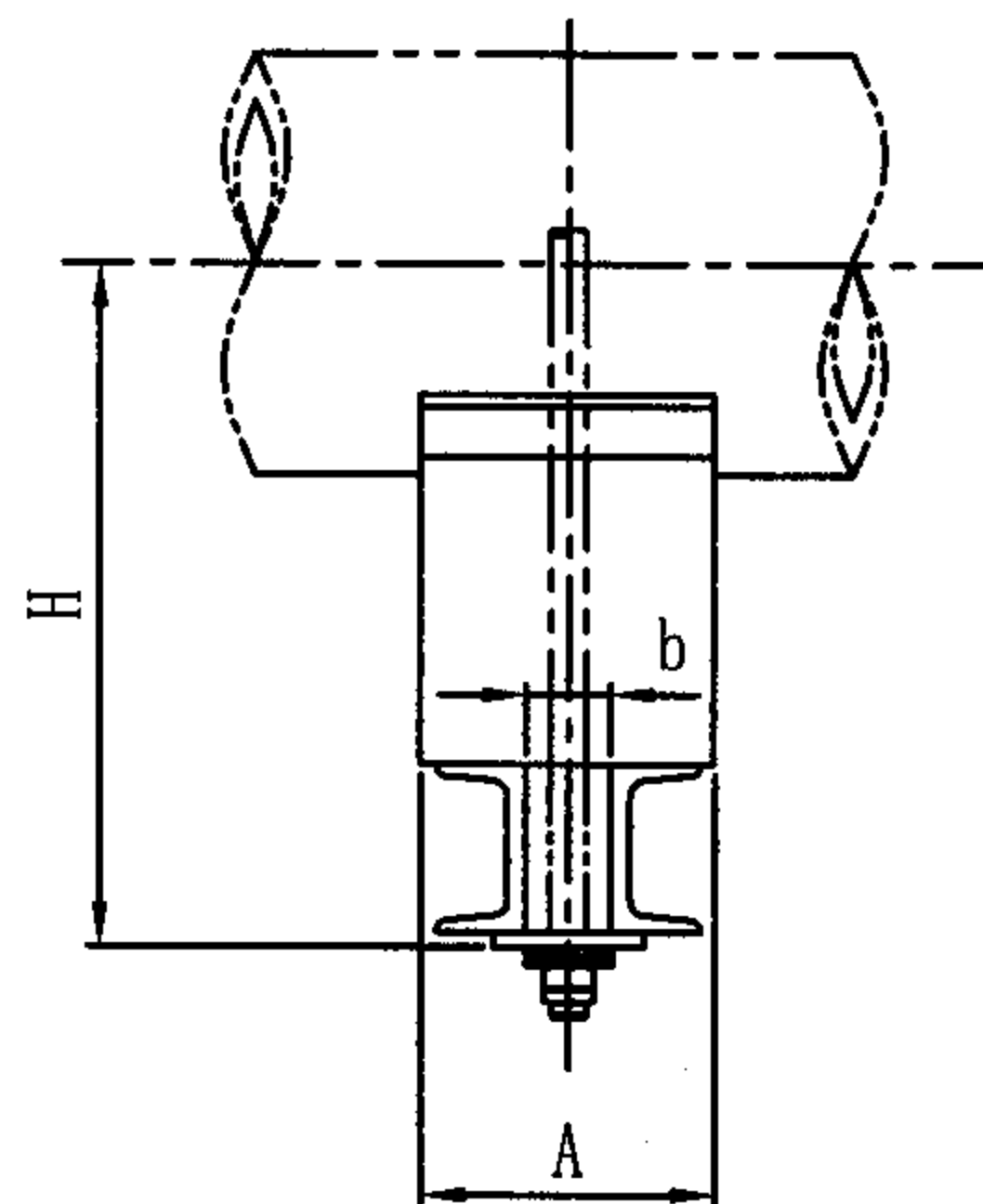
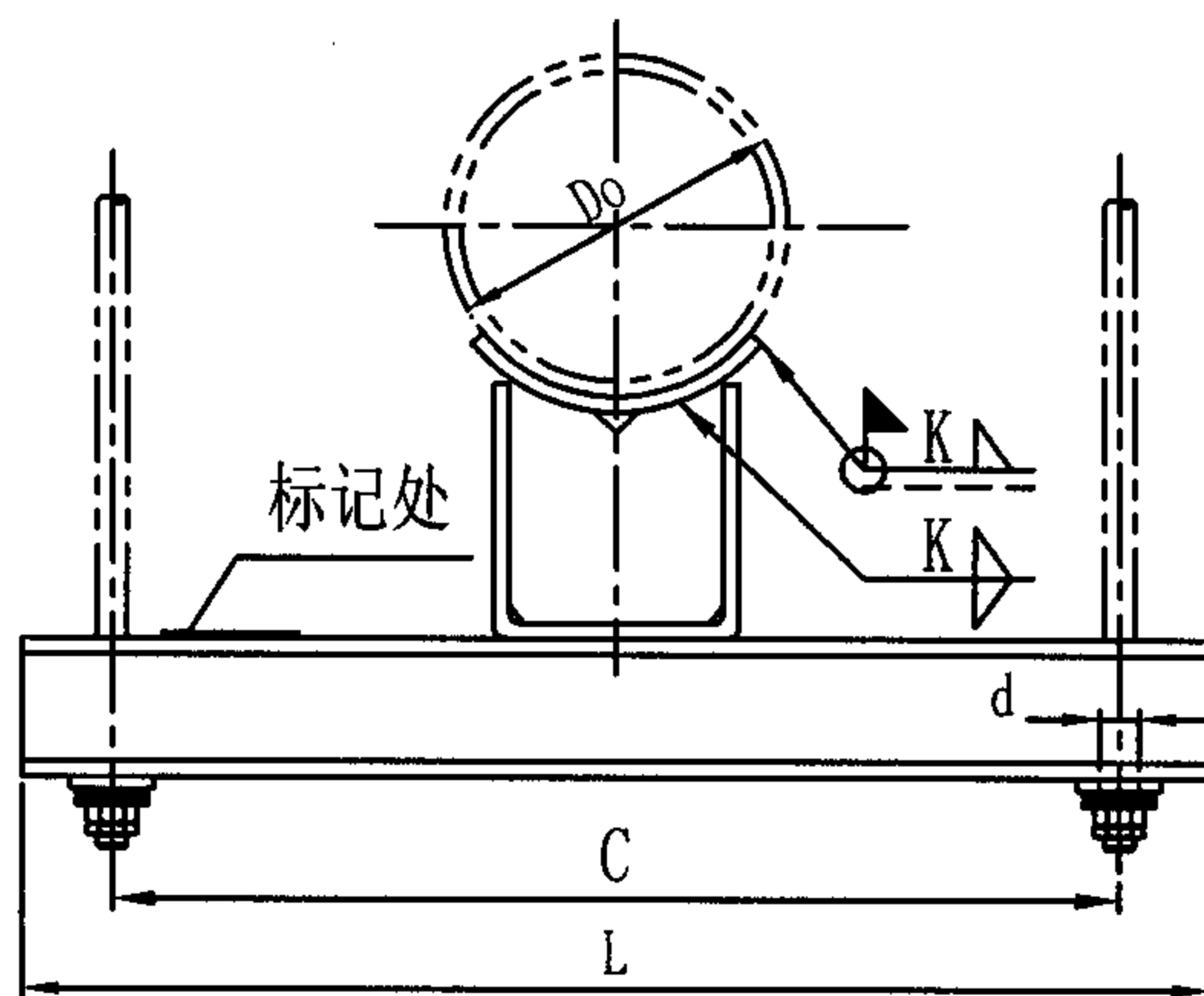
3. 材料: Q235-A。

4. 选用标记示例: Gh3-325/29 (Gh3吊架组件 $Do325$ $P=29\text{KN}$)。

Do	Pmax (KN)	d	H	C	L	A	b	K	质量 (kg)
32 (28)	6.86	16	92 (90)	350	450	100		2	2.63
42 (38)			97 (95)						2.63
48 (45)			100 (99)						2.63
60 (57)			126 (125)					3	3.26
76 (73)			134 (133)						3.26
89	12.74	20	255	550	650	200	25	4	9.78
108			266						9.79
133			280						9.80
159			300						6
194			322					15.14	
219	20.58	20	353	650	800	260	30	6	18.48
245	29.40	26	380						25.68
273	29.40	26	417	750	900	320	40	8	30.33
325			447						30.35
377	48.02	30	524	900	1100	370	50	8	53.38
426			554						53.41
480	70.56	36	601	1050	1250	410	60	8	74.49
530			632						74.60
630	97.02	43	714	1300	1550	410	75	8	121.69
720	127.4	50	815	1550	1800	410	90	8	155.89
820			874						156.16

Gh3双拉杆焊接吊架组件
(Do32-820)

图集号 05R417-1



注: 1. 适用范围: $t \leq 350^{\circ}\text{C}$, $P_N \leq 9.8\text{MPa}$

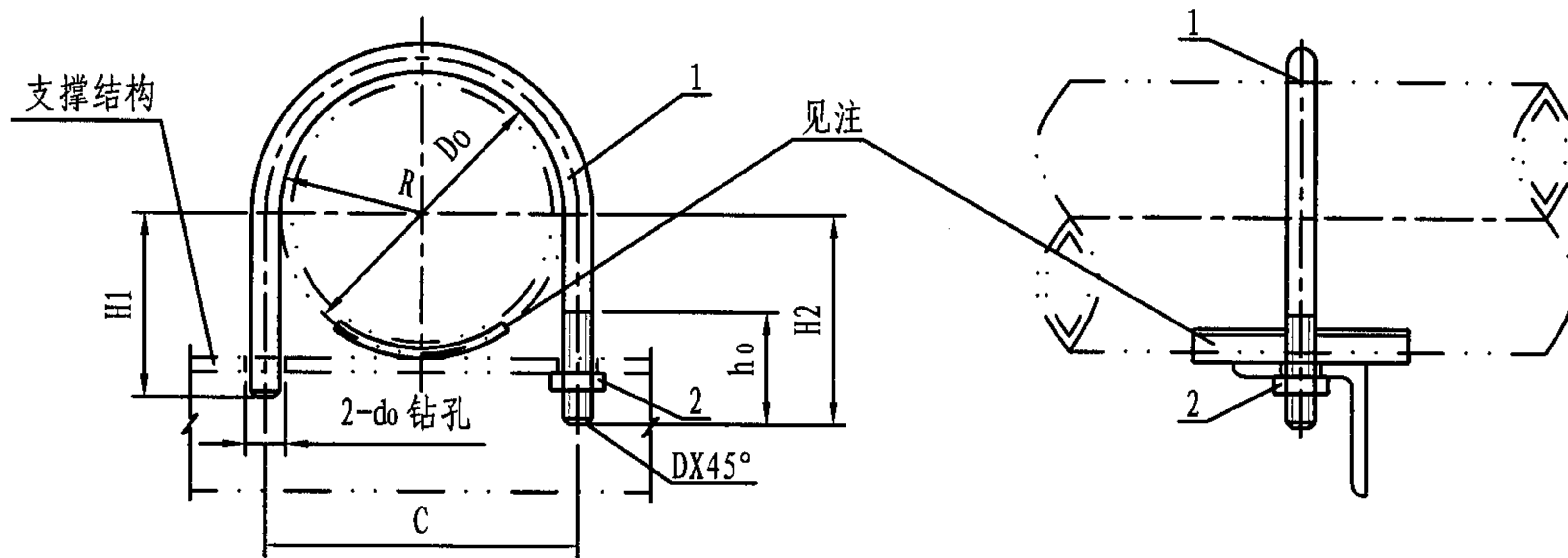
2. 焊接支座见Gz4 (147页)。

3. 横担材料: Q235-A。

4. 选用标记示例: Gh4-426/65 (Gh4吊架组件 Do426 P=65KN)。

Do	P _{max} (KN)	d	H	C	L	A	b	K	质量 (kg)	
219	29.4	26	381	650	800	200	40	6	23.64	
245			409						33.47	
273	48.02	30	450	750	900	260	45		39.15	
325			481						39.41	
377	70.56	36	559	900	1100	320	60		70.99	
426			587						69.30	
480	97.02	43	635	1050	1250	370	70		96.24	
530			666						95.99	
630	127.4	50	774	1300	1550	410	85	8	167.49	
720	176.4	60	905	1550	1800				105	209.24
820			963							207.38

Gh4双拉杆加强焊接吊架组件 (Do219-820, $t \leq 350^{\circ}\text{C}$)								图集号	05R417-1	
审核	陈元	<i>陈元</i>	校对	周文鼎	<i>周文鼎</i>	设计	金艺花	<i>金艺花</i>	页	157

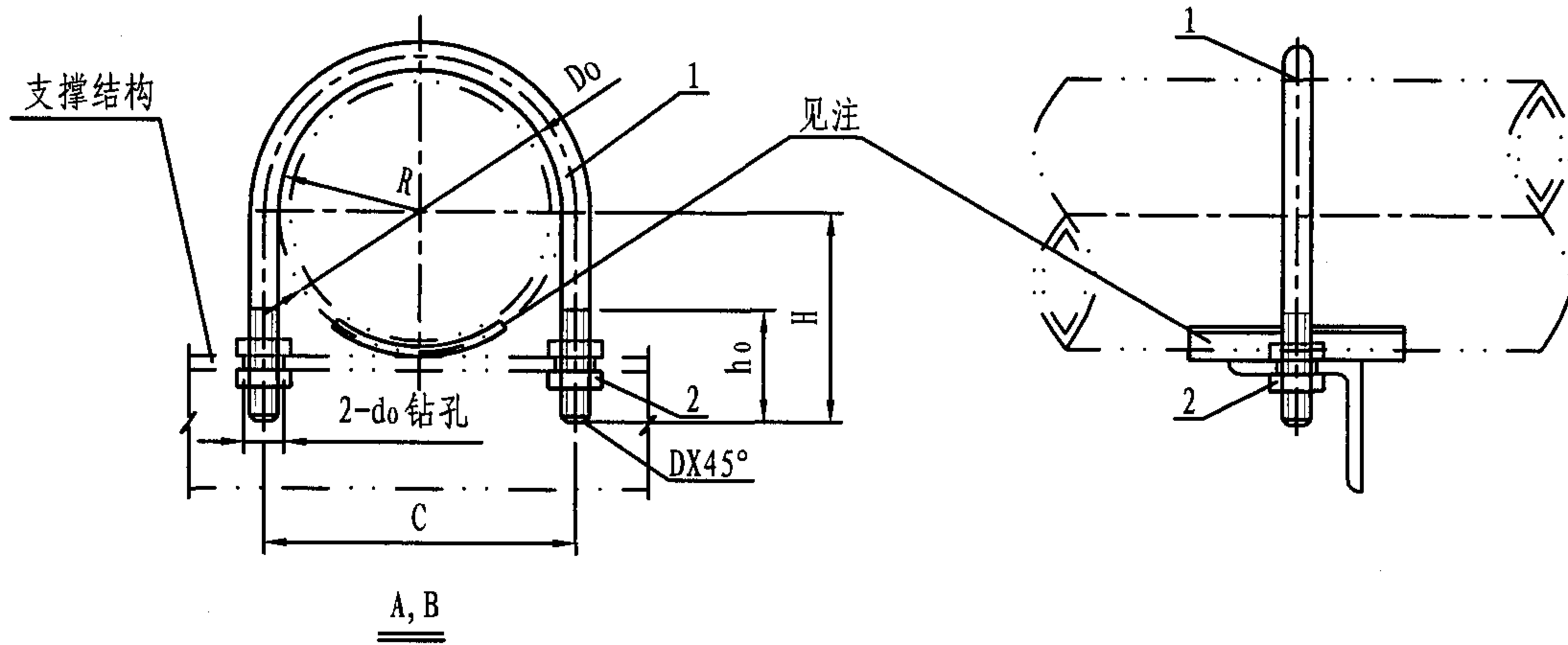


注: 1. 管卡用于铝管时, 铝管下部可加焊 $\delta=3-4\text{mm}$ 的弧形铝垫板, 当 $\text{DN} < 50$ 时为 $150 \times 30 \times 3$, 当 $\text{DN} > 50$ 时为 $150 \times 50 \times 4$, 此时管卡展开长度相应增长 $6-8\text{mm}$ 。

2. 选用标记示例: Gd1-32 (多管支架管卡 DN32)。

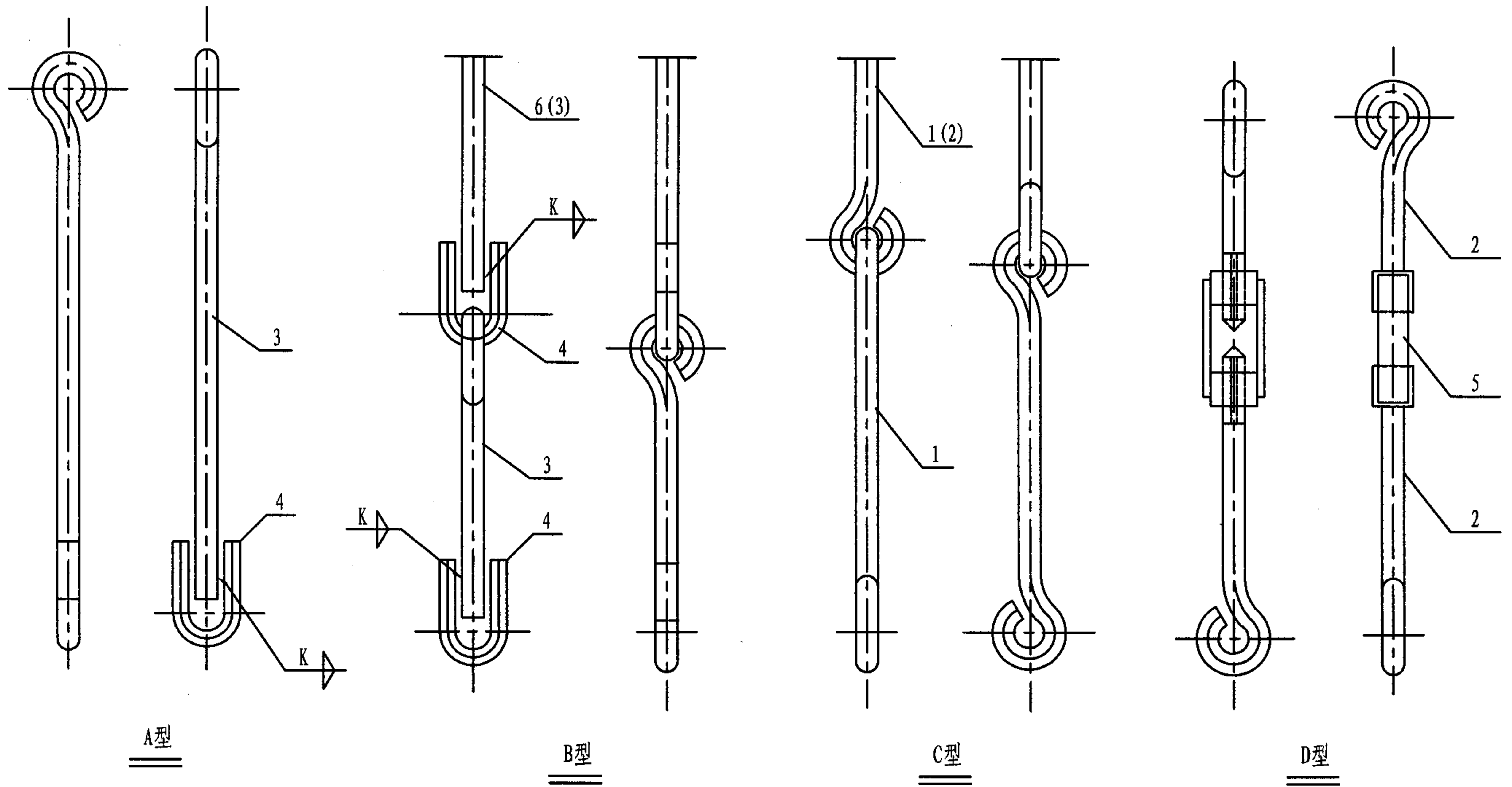
公称直径 DN	管 外 径 Do		件号1管卡		件号2 螺母	H1	H2	R		C		ho	do	D
	A系列	B系列	A系列	B系列				A系列	B系列	A系列	B系列			
10	17 (17.2)	14	$\phi 6 \times 99$	$\phi 6 \times 96$	M6	20	35	11	10	28	26	30	8	0.5
15	21 (21.3)	18	$\phi 6 \times 106$	$\phi 6 \times 102$		22		13	12	32	30			
20	27 (26.9)	25	$\phi 8 \times 128$	$\phi 8 \times 125$	M8	25	40	16	15	40	38		10	1
25	34 (33.7)	32	$\phi 8 \times 151$	$\phi 8 \times 148$		30	45	20	19	48	46			
32	42 (42.4)	38	$\phi 8 \times 173$	$\phi 8 \times 167$		35	50	24	22	56	52			
40	48 (48.3)	45	$\phi 10 \times 196$	$\phi 10 \times 190$	M10	40	55	27	25	64	60		12	1
50	60 (60.3)	57	$\phi 10 \times 225$	$\phi 10 \times 218$		45	60	33	31	76	72			
65	76 (76.1)	73	$\phi 10 \times 275$	$\phi 10 \times 275$		55	70	41	41	92	92			
80	89 (88.9)	89	$\phi 10 \times 304$	$\phi 10 \times 304$		60	78	47	47	104	104			
100	114 (114.3)	108	$\phi 10 \times 365$	$\phi 10 \times 355$		75	90	60	57	130	124			

Gd1多管支吊架管卡 (DN10-100)									图集号	05R417-1
审核	陈元	设计	柳晶	校对	周文鼎	设计	柳晶	页	158	



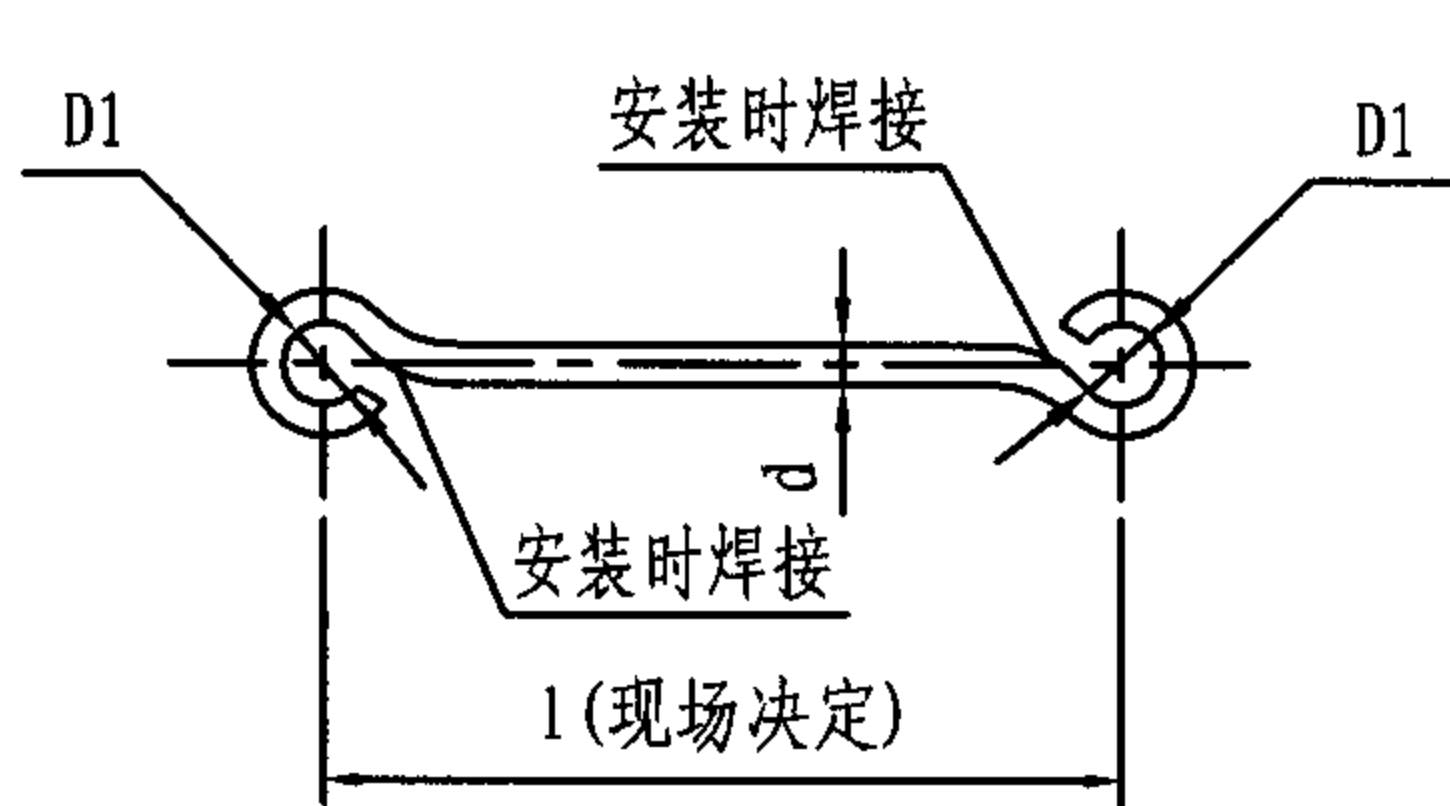
注:1. 管卡用于铝管时, 铝管下部可加焊 $\delta=3-4\text{mm}$ 的弧形铝垫板, 当DN < 50 时为150X30X3, 当DN > 50时为150X 50X4, 此时管卡展开长度相应增长 6-8mm。
 2. A型管卡为单螺母, B型管卡为双螺母。
 3. 选用标记示例: Gd2-B/250 (Gd2多管 支架管卡 B型 DN250)。

公称直径 DN	管 外 径 Do		件号1管卡		件号2 螺母	H	R		C		ho	do	D
	A系列	B系列	A系列	B系列			A系列	B系列	A系列	B系列			
20	27 (26.9)	25	Φ8X143	Φ8X140	M8	40	16	15	40	38	30	10	1
25	34 (33.7)	32	Φ8X166	Φ8X163		45	20	19	48	46			
32	42 (42.4)	38	Φ8X188	Φ8X182		50	24	22	56	52			
40	48 (48.3)	45	Φ10X211	Φ10X205	M10	55	27	25	64	60	30	12	1
50	60 (60.3)	57	Φ10X240	Φ10X234		60	33	31	76	72			
65	76 (76.1)	73	Φ10X285	Φ10X285		70	41	41	92	92			
80	89 (88.9)	89	Φ10X324	Φ10X324		80	47	47	104	104			
100	114 (114.3)	108	Φ10X385	Φ10X376	M12	90	60	57	130	124	50	14	1.5
125	140 (139.7)	133	Φ12X466	Φ12X460		110	72	70	156	152			
150	168 (168.3)	159	Φ12X543	Φ12X528	M16	125	87	82	186	176	50	18	1.5
200	219 (219.3)	219	Φ16X688	Φ16X688		155	112	112	240	240			
250	273 (273)	273	Φ16X823	Φ16X823		180	139	139	294	294			

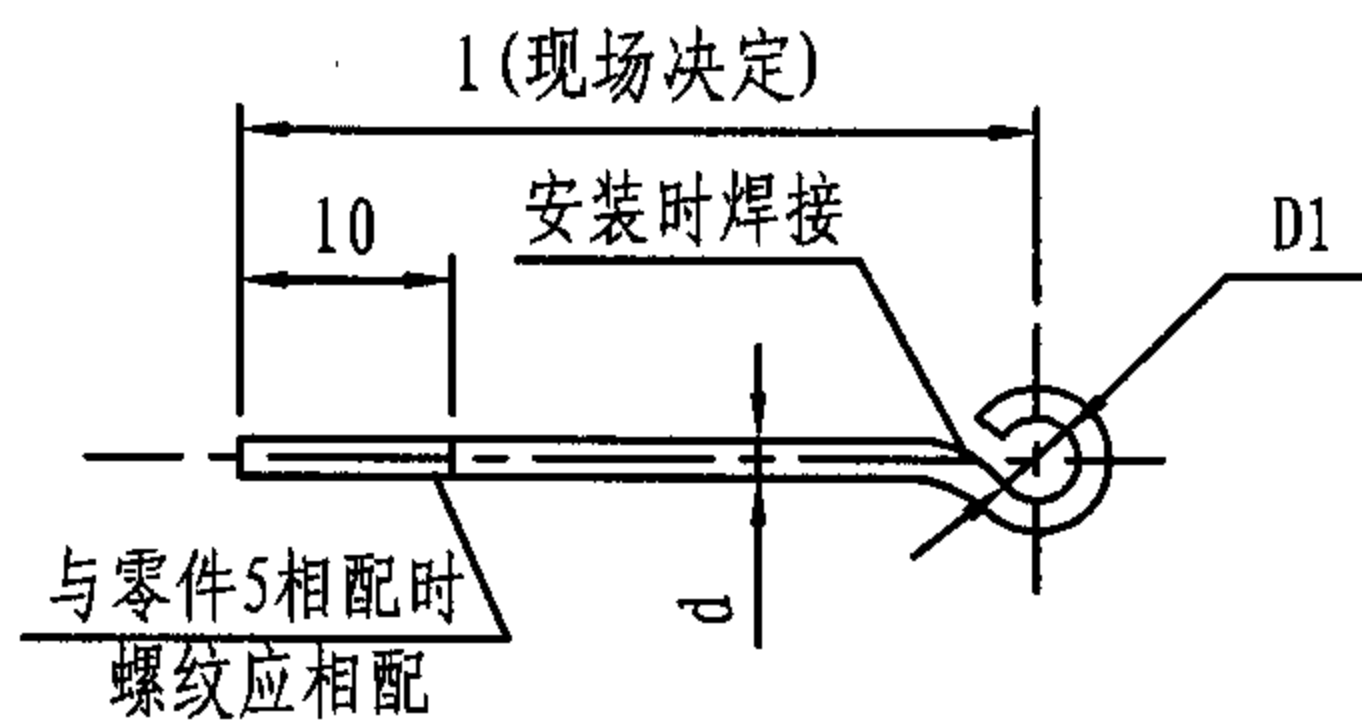


注: 选用标记示例: Lg1-B/200 (Lg1吊杆 B型 DN200)。

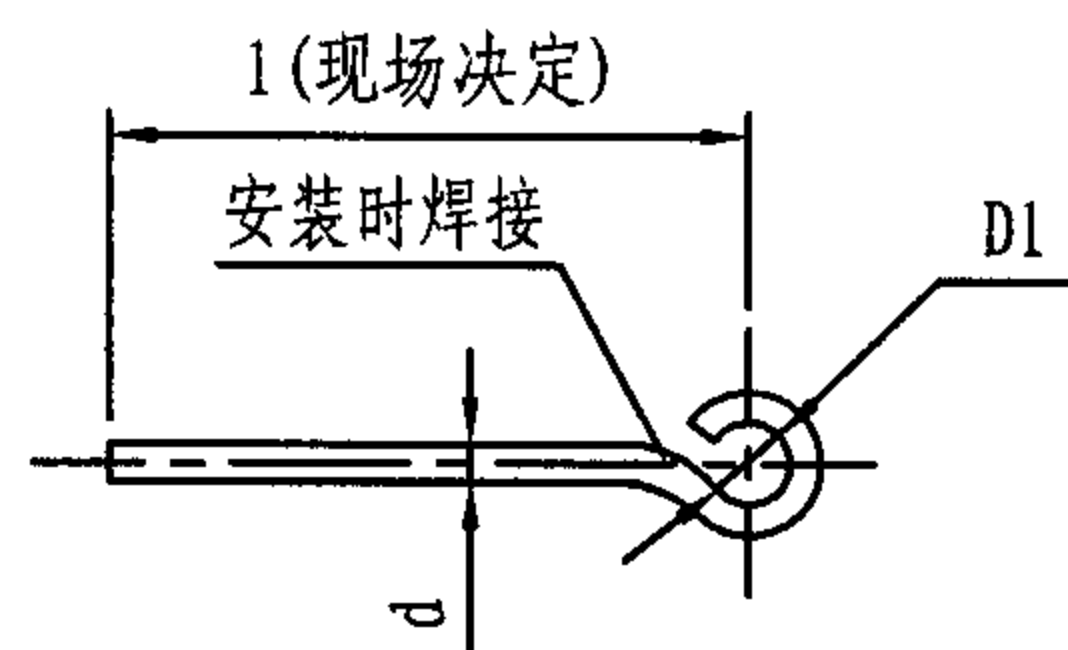
Lg1小型吊杆(一)								图集号	05R417-1
审核	陈元	<i>陈元</i>	校对	周文鼎	<i>周文鼎</i>	设计	闫志彬	页	160



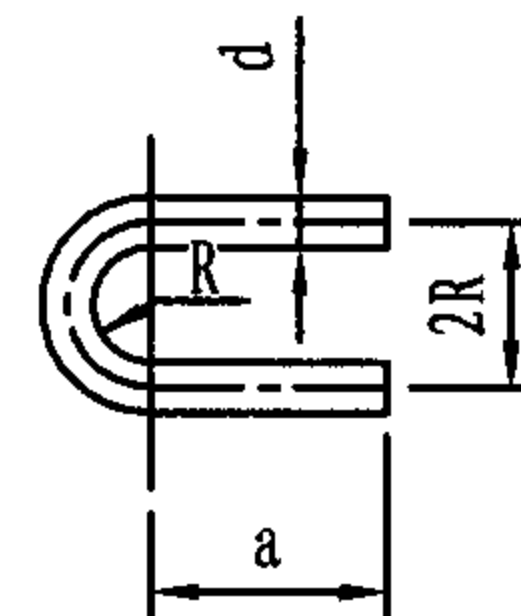
零件 1



零件 2



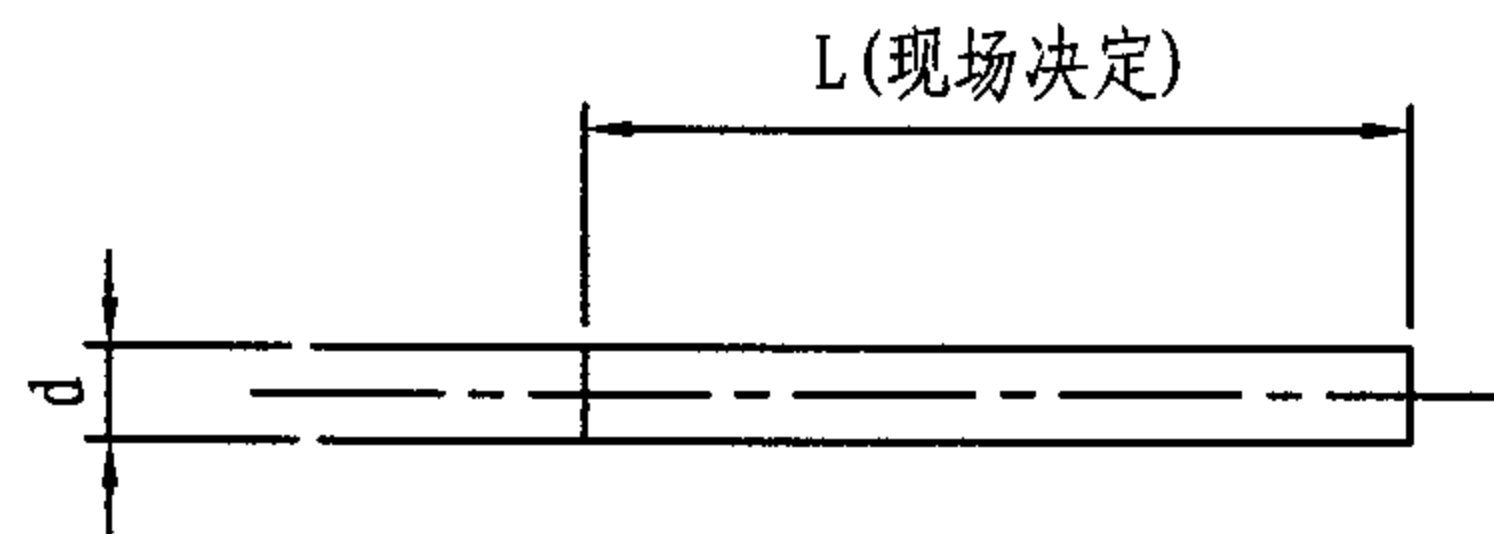
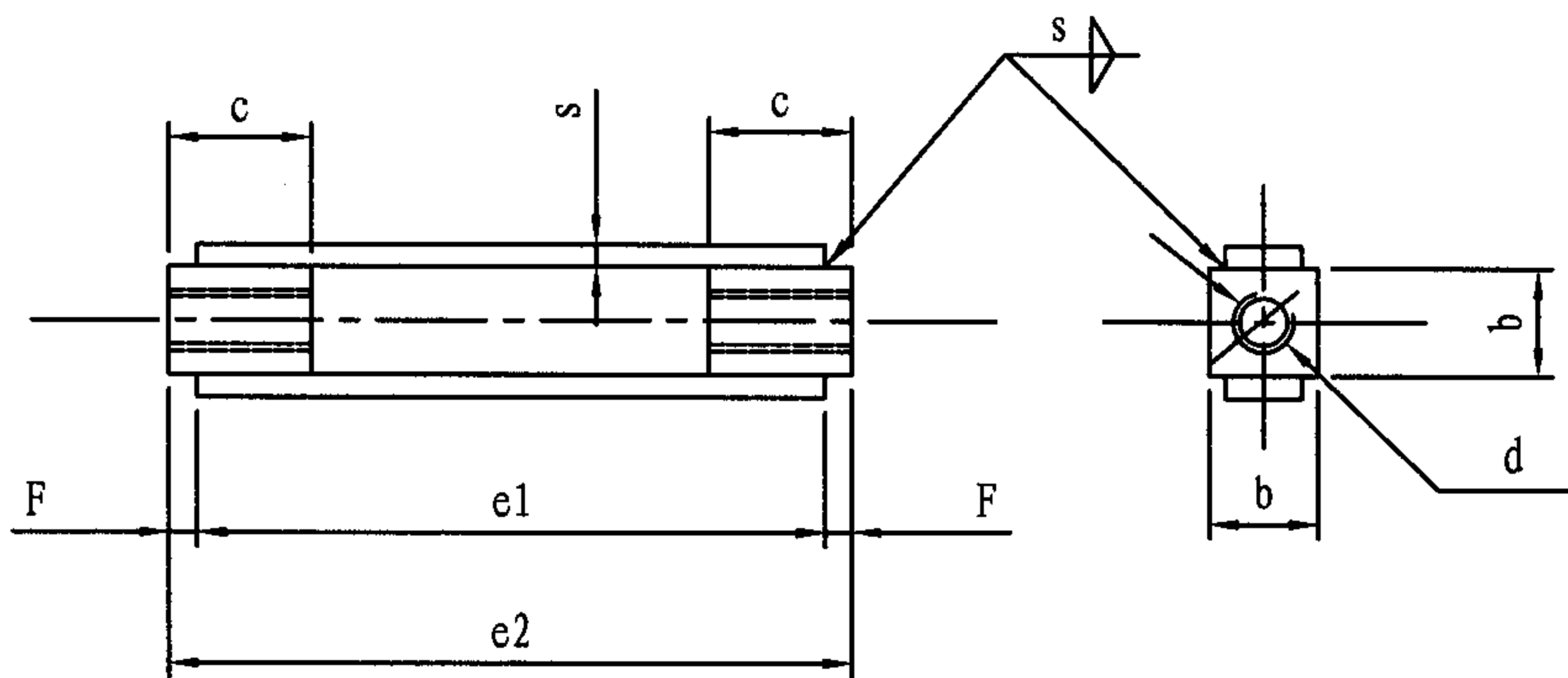
零件 3



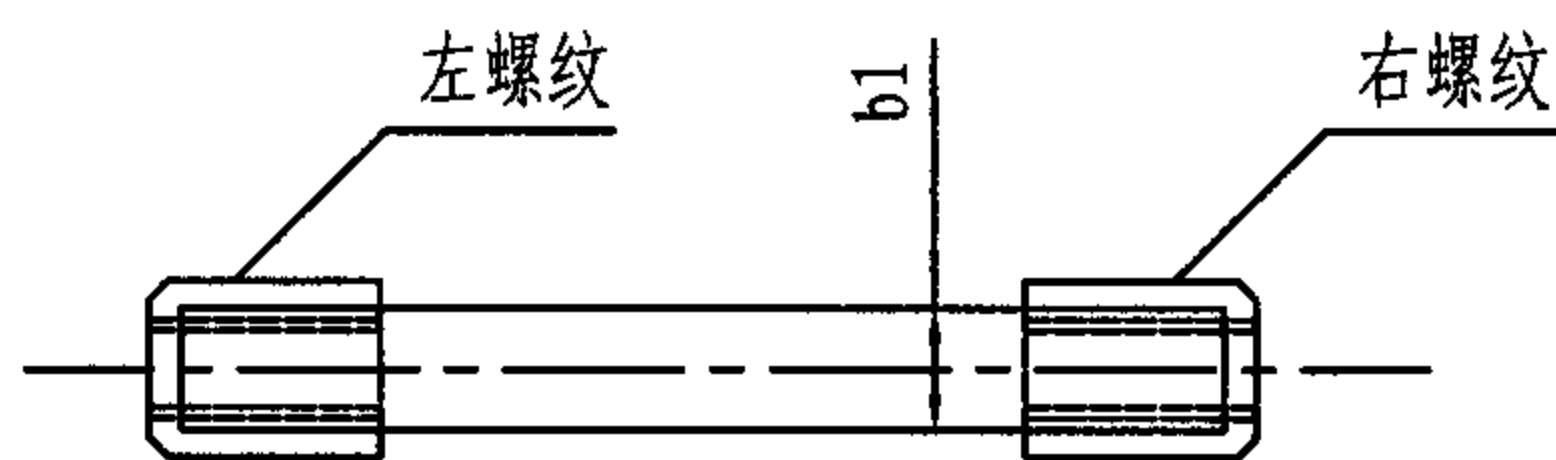
零件 4

公称直径 DN	管子外径 D	零件1				零件2,3					零件4				
		双环吊杆				单环吊杆					吊杆接头				
		d	D1	展开长	质量(Kg/m)	d	D1	10	展开长	质量(Kg/m)	a	R	d	展开长	质量(Kg)
25	32	8	13	1+100	0.395	8	13	80	1+50	0.395	35	9	8	98	0.039
32	38	8	13	1+100	0.395	8	13	80	1+50	0.395	35	9	8	98	0.039
40	45	8	13	1+100	0.395	8	13	80	1+50	0.395	35	9	8	98	0.039
50	57	8	13	1+100	0.395	8	13	80	1+50	0.395	35	9	8	98	0.039
65	73	12	17	1+138	0.888	12	17	100	1+69	0.888	40	13	12	121	0.108
80	89	12	17	1+138	0.888	12	17	100	1+69	0.888	40	13	12	121	0.108
100	108	12	17	1+138	0.888	12	17	100	1+69	0.888	40	13	12	121	0.108
125	133	12	17	1+138	0.888	12	17	100	1+69	0.888	40	13	12	121	0.108
150	159	16	21	1+176	1.58	16	21	120	1+88	1.58	55	17	16	164	0.259
200	219	16	21	1+176	1.58	16	21	120	1+88	1.58	55	17	16	164	0.259
250	273	22	27	1+232	2.98	22	27	120	1+116	2.98	65	23	22	203	0.605
300	325	22	27	1+232	2.98	22	27	120	1+116	2.98	75	23	22	223	0.665

Lg1小型吊杆(二)										图集号	05R417-1
审核	陈元	设计	闫志彬	校对	周文鼎	设计	闫志彬	审核	陈元	页	161



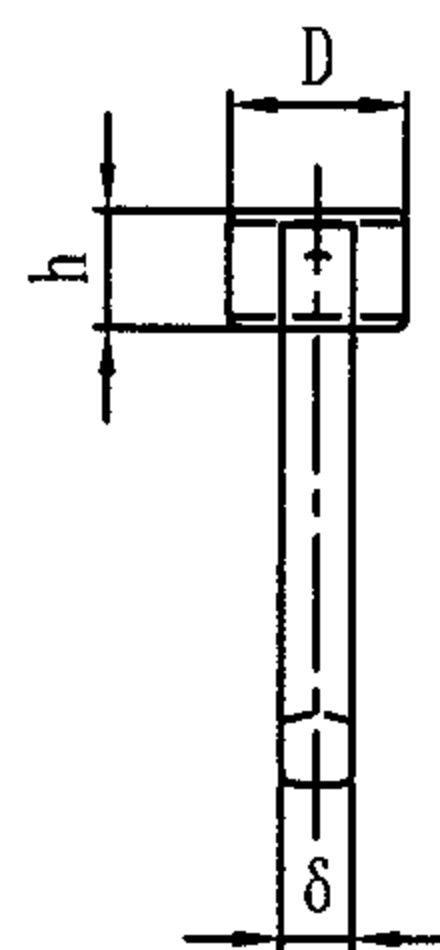
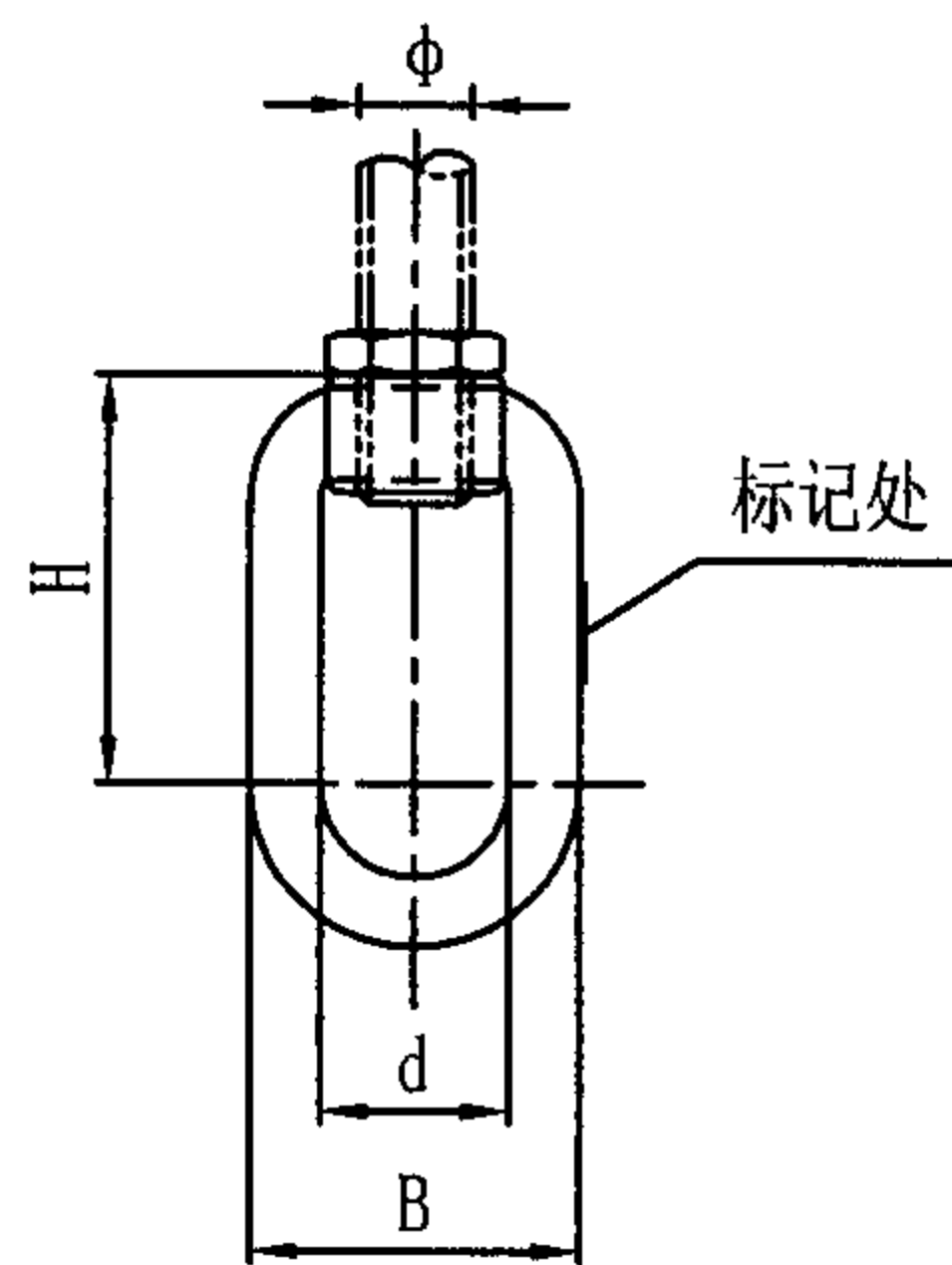
零件6



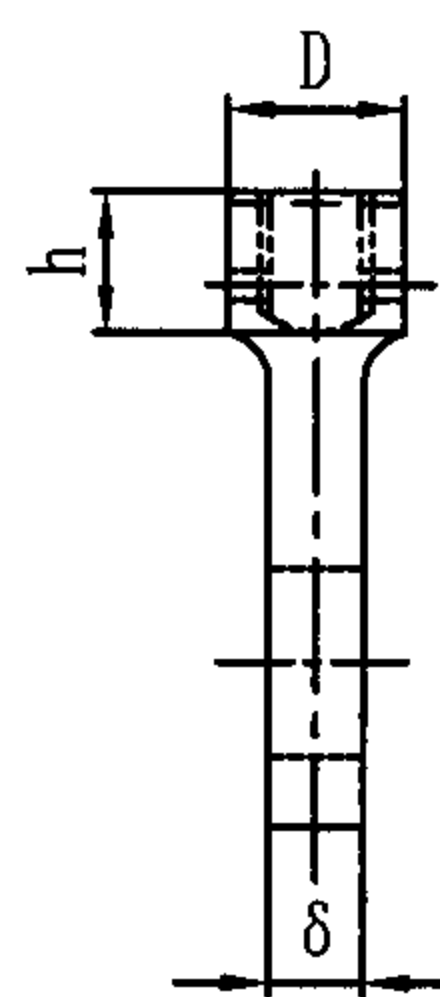
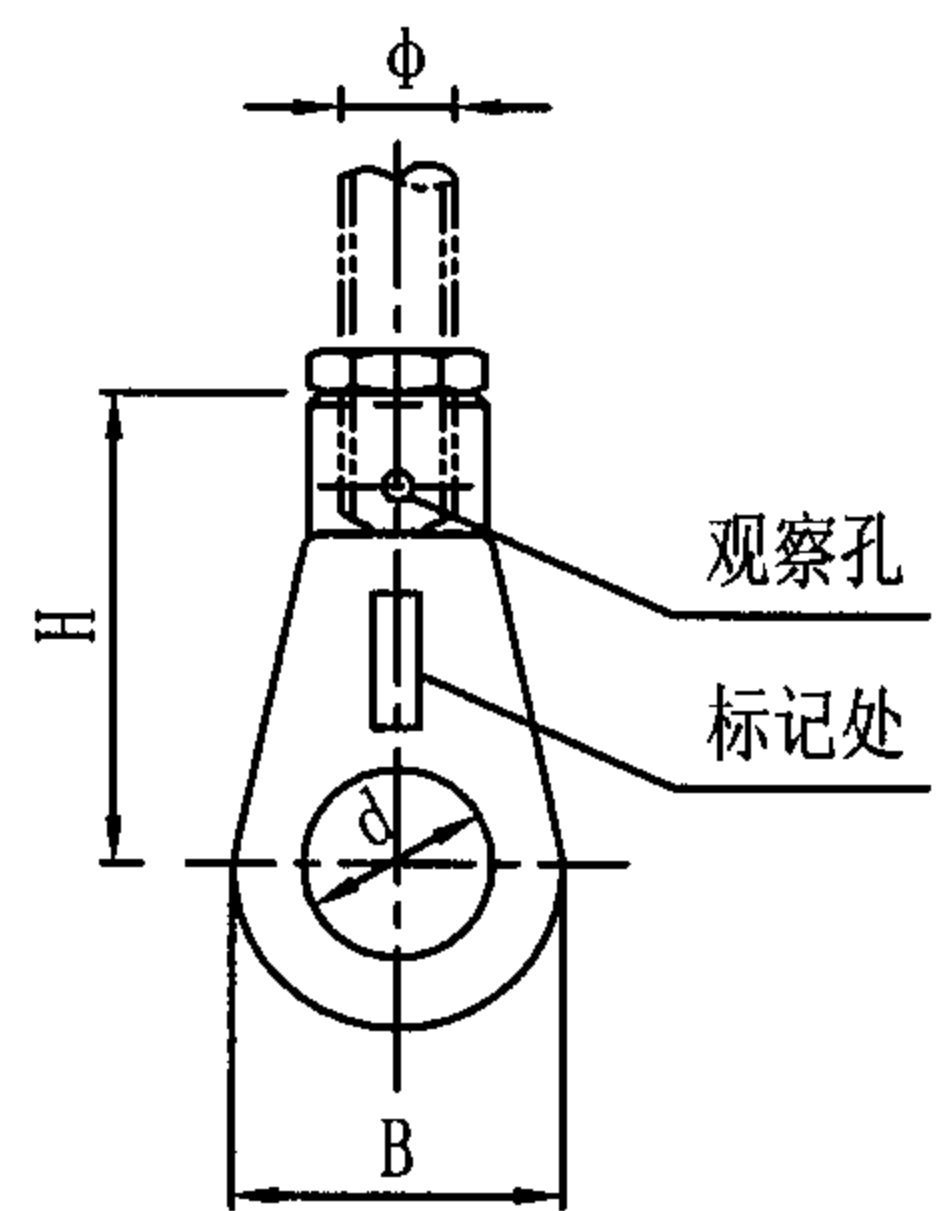
零件5

公称直径 DN	管子外径 Do	零件5 调节器									零件6 吊杆	
		d	b	c	b1	F	s	e1	e2	质量(Kg)	d	质量(Kg/m)
25	32	M8	25	40	14	5	4	180	190	0.55	8	0.395
32	38										8	0.395
40	45										8	0.395
50	57										8	0.395
65	73	M12	28	40	14	5	4	180	190	0.65	12	0.888
80	89										12	0.888
100	108										12	0.888
125	133										12	0.888
150	159	M16	36	50	16	8	6	200	216	1.32	16	1.58
200	219										16	1.58
250	273	M22	50	70	25	10	8	200	220	3.39	22	2.98
300	325										22	2.98

Lg1小型吊杆(三)									图集号	05R417-1
审核	陈元	设计	闫志彬	校对	周文鼎	设计	闫志彬	页	162	



$D_o \leq 36$



$D_o > 36$

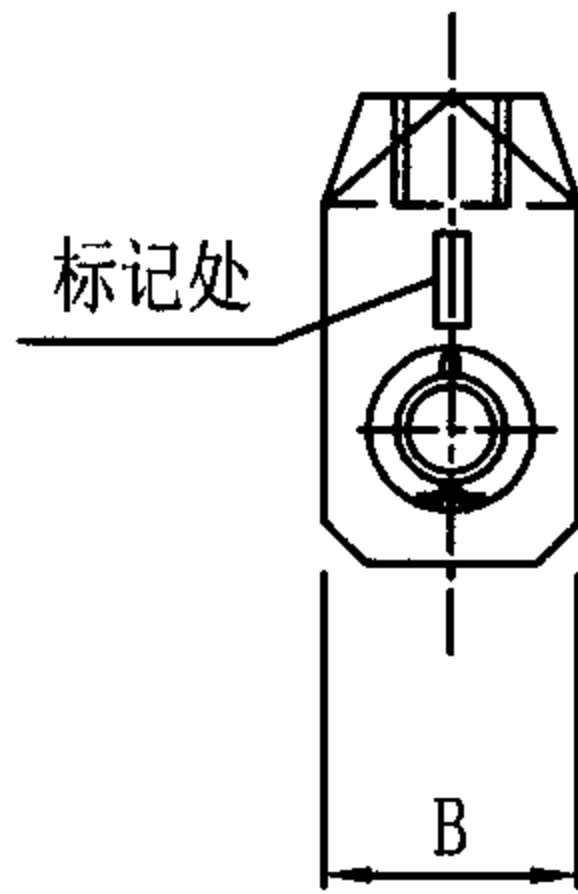
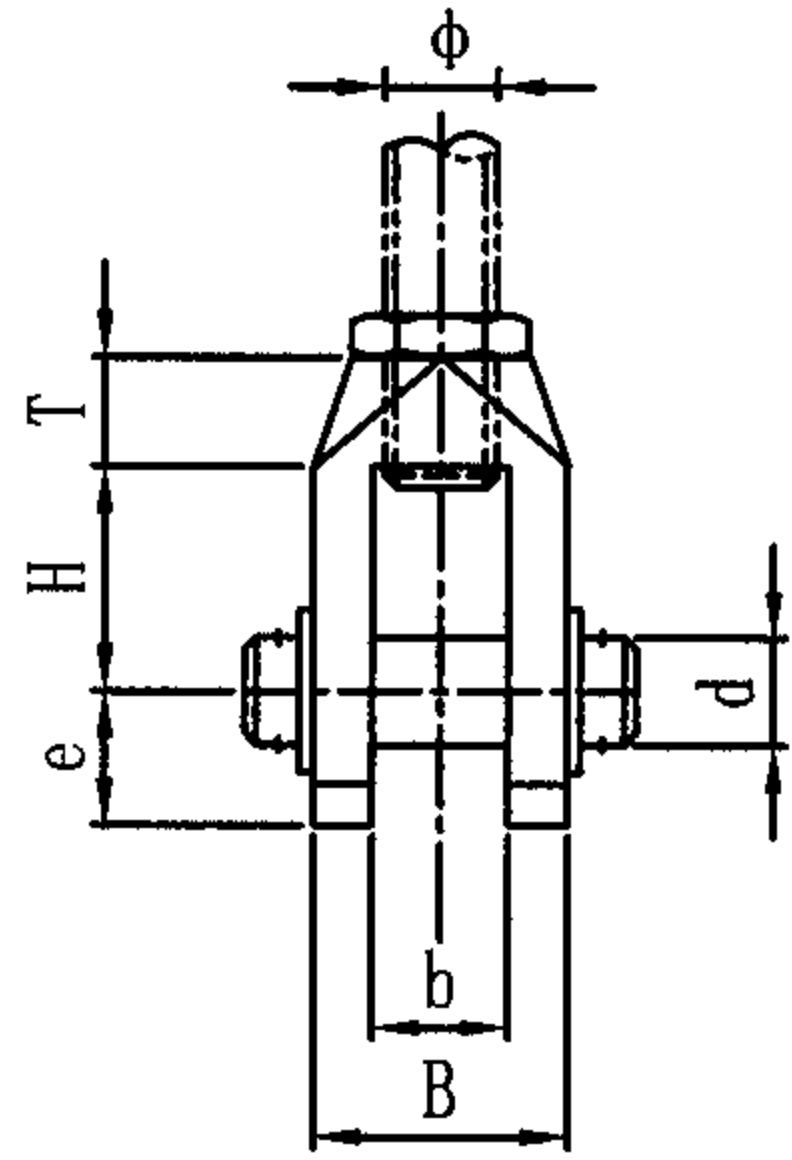
ϕ	P_{max} (KN)	d	H	δ	D	B	h	质量 (kg)
12	6.86	22	40	10	30	44	15	0.189
16	12.74	26	50	12	35	54	20	0.539
20	20.58	33	60	16	45	66	25	0.676
24	29.40	39	75	18	55	80	30	1.162
30	48.02	45	90	20	60	102	40	2.036
36	70.56	52	130	25	70	118	45	3.323
42	97.02	62	150	30	70	140	65	5.323
48	127.40	70	170	35	75	156	75	7.247
56	176.40	78	190	40	85	182	85	10.66
64	225.40	86	220	45	95	202	95	14.49
72	303.80	96	230	50	105	234	105	20.25
80	382.20	96	240	55	115	252	115	25.49

注: 1. 螺纹: GB193-81普通螺纹.

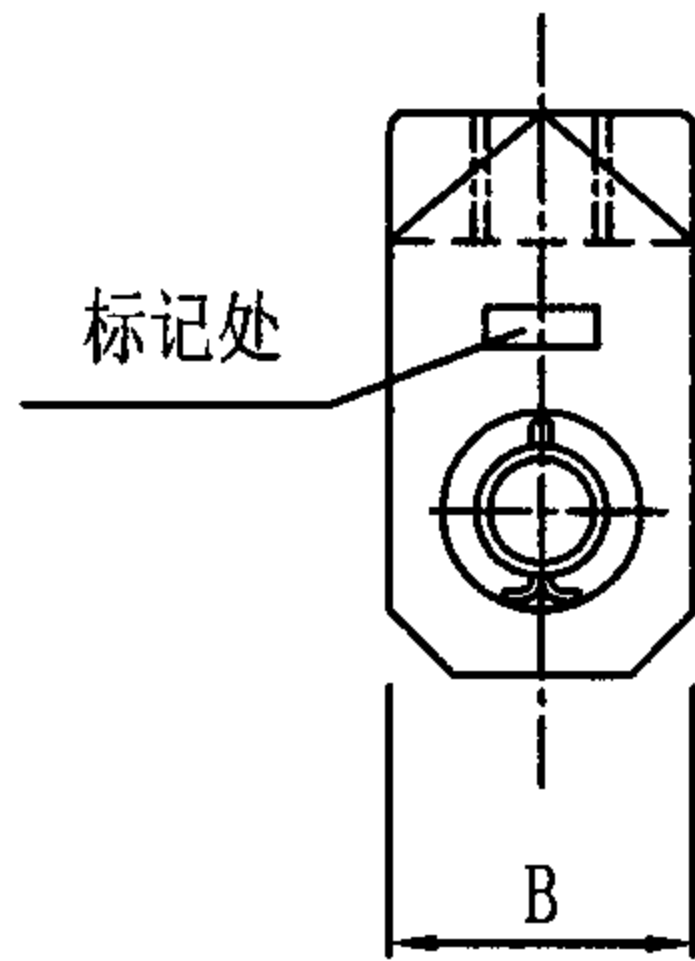
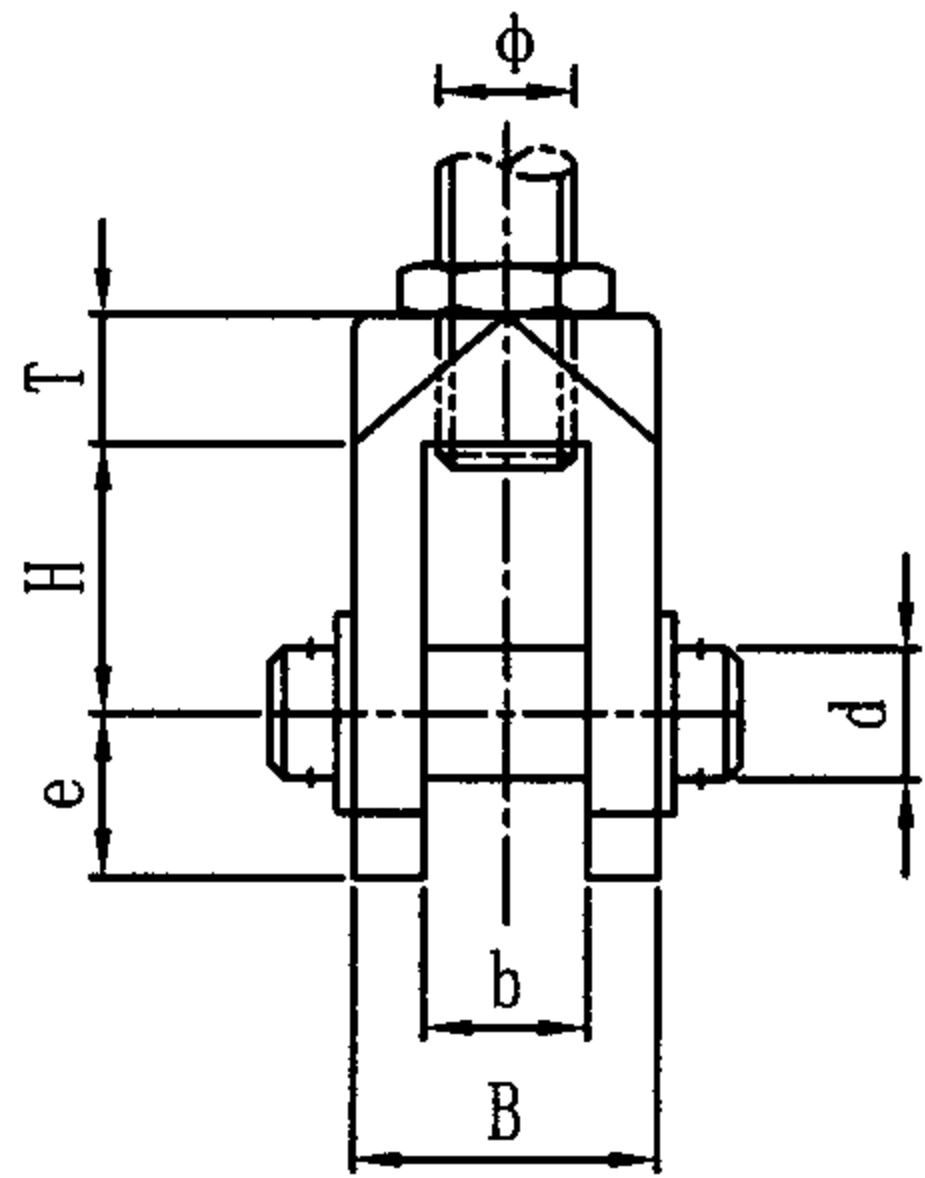
2. 材料: Q235-A.

3. 选用标记示例: Ld1-20/15 (Ld1吊环螺母 $\phi 20$ P=15KN).

Ld1吊环螺母								图集号	05R417-1
审核	陈元	设计	周文鼎	校对	金艺花	页	163		



Do < 36



Do > 36

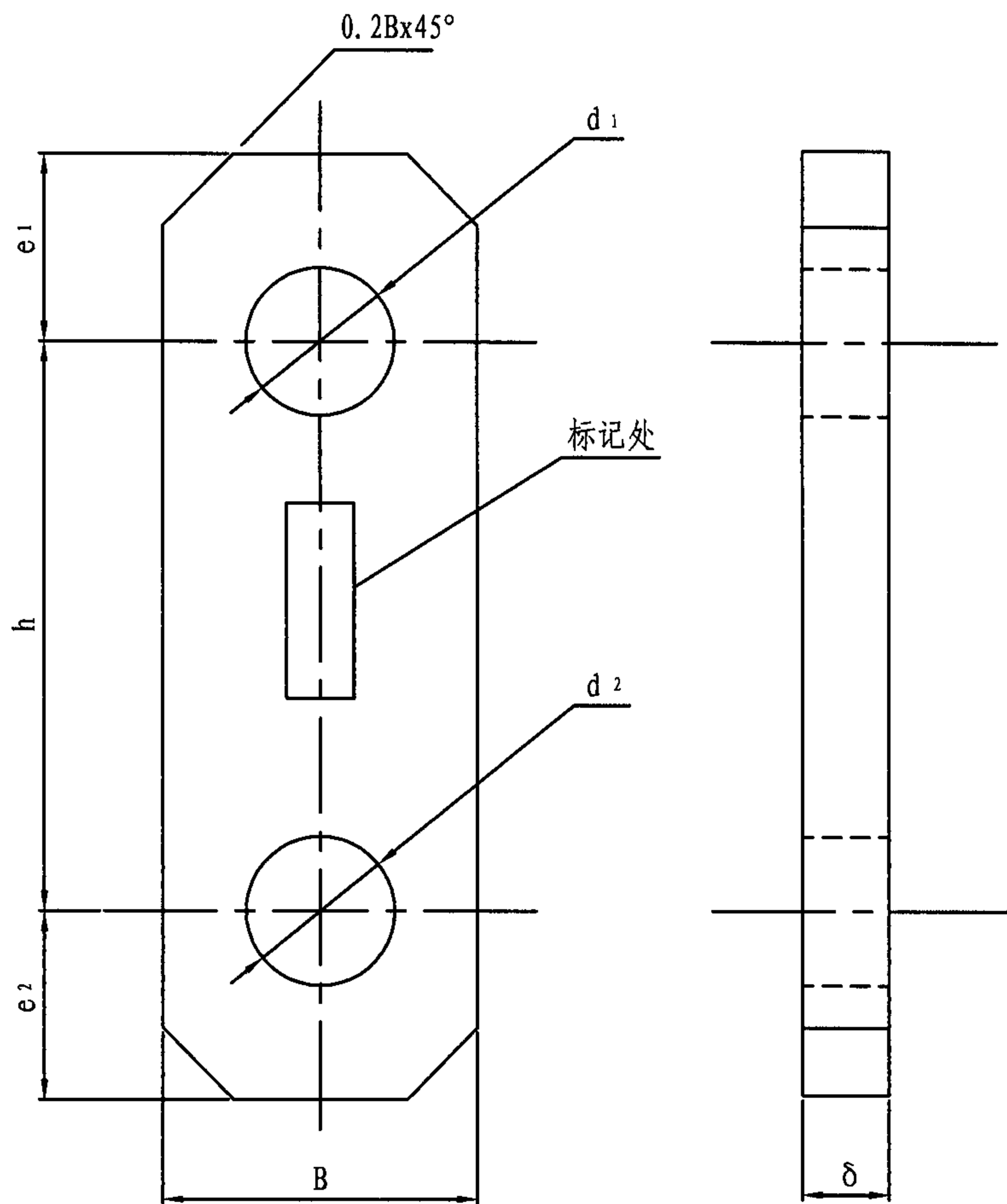
拉杆直径 ϕ	P_{max} (KN)	H	e	b	T	B	d	质量 (kg)
12	6.86	28	18	19	12	30	12	0.218
16	12.74	35	22	22	16	36	16	0.445
20	20.58	40	25	26	20	46	20	0.815
24	29.40	50	30	30	24	55	24	1.444
30	48.02	60	35	34	30	65	30	2.490
36	70.56	75	45	38	36	70	36	3.641
42	97.02	80	50	45	42	85	42	6.484
48	127.40	95	65	52	48	95	48	9.534
56	176.40	105	70	60	56	115	56	15.88
64	225.40	120	80	70	64	130	64	22.47
72	303.80	130	90	80	72	140	72	27.78
80	382.20	140	105	84	80	150	80	36.14

注: 1. 螺纹: GB193-81普通螺纹。

2. 材料: Q235-A。

3. 选用标记示例: Ld2-30/40 (Ld2U形螺母 $\Phi 30$ P=40KN)。

Ld2 U形螺母								图集号	05R417-1
审核	陈元	设计	周文鼎	设计	金艺花	页	164		

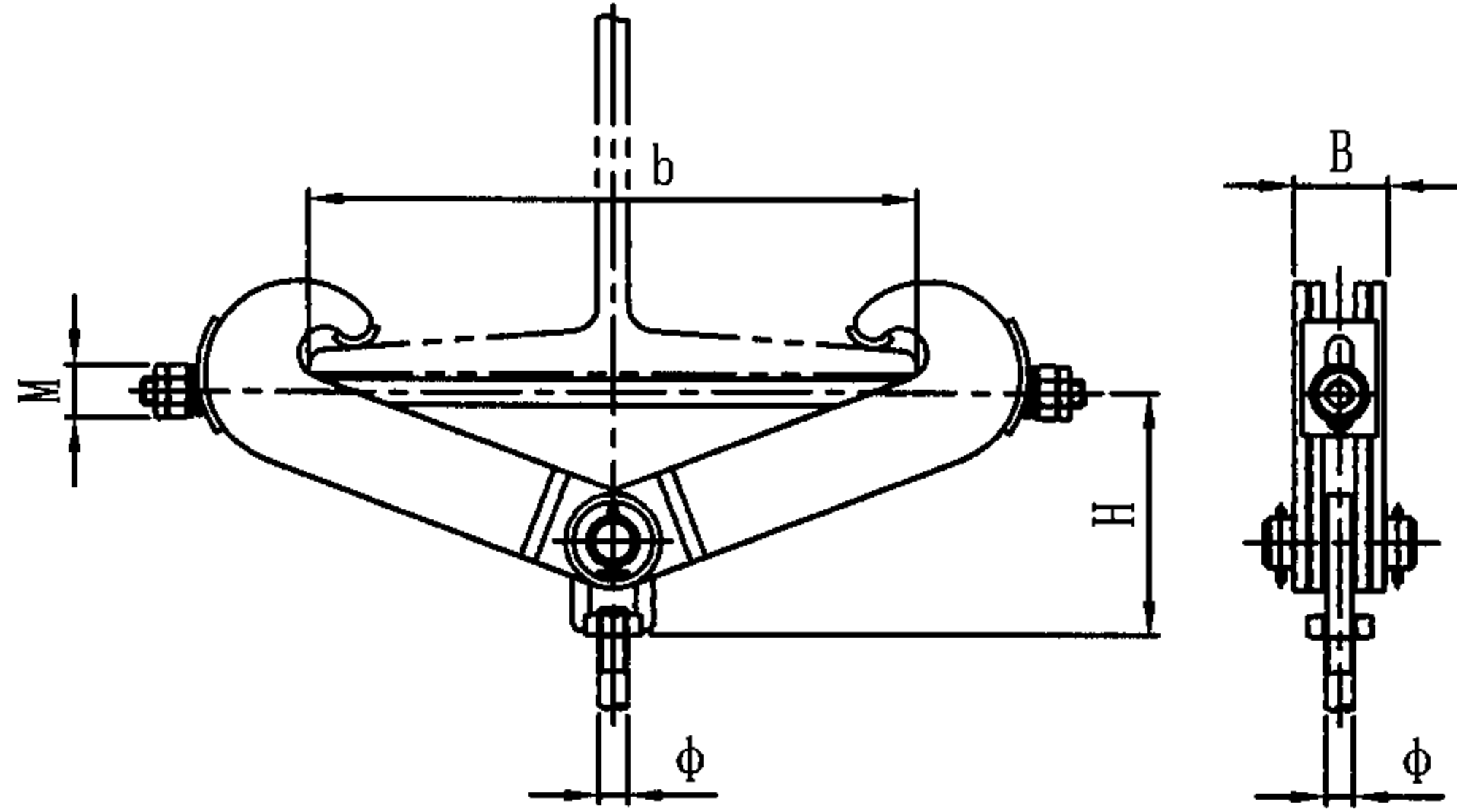


注: 1. 材料: Q235-A

2. 选用标记示例: Ld3-20/15 (Ld3双眼吊板 $\phi 20$ $p=15\text{KN}$)。

拉杆直径 ϕ	P_{\max} (kN)	d_1	d_2	e_1	e_2	h	B	δ	质量 (kg)
12	6.86	13.5	17.5	18	20	64	40	12	0.311
16	12.74	17.5	22	22	24	76	50		0.457
20	20.58	22	26	25	27	90	55	18	0.872
24	29.40	26	33	30	34	120	70		1.451
30	48.02	33	39	35	38	150	80	25	2.785
36	70.56	39	45	45	48	160	100		3.928
42	97.02	45	52	50	54	180	110	32	6.155
48	127.40	52	62	65	70	210	140		9.610

Ld3双眼吊板								图集号	05R417-1
审核	陈元	设计	卢小莉	校对	周文鼎	设计	卢小莉	页	165

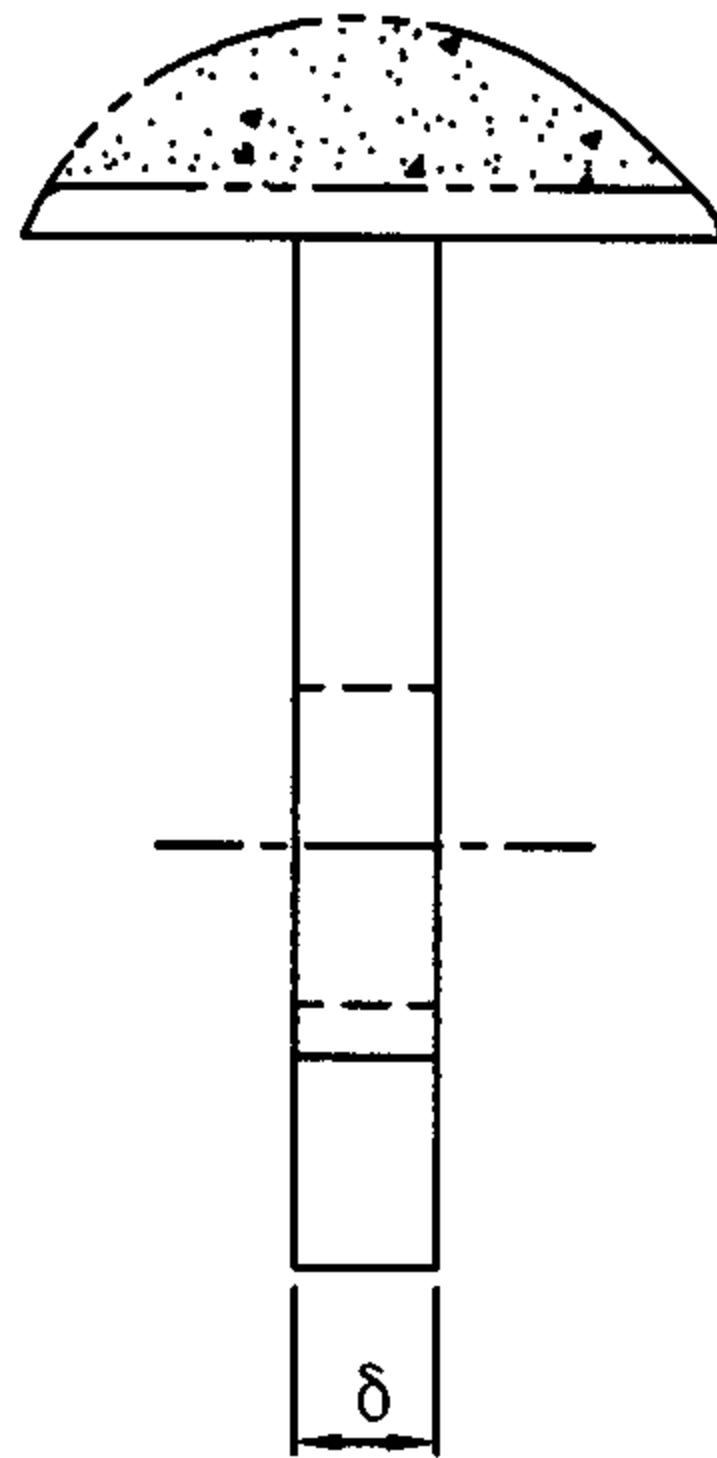
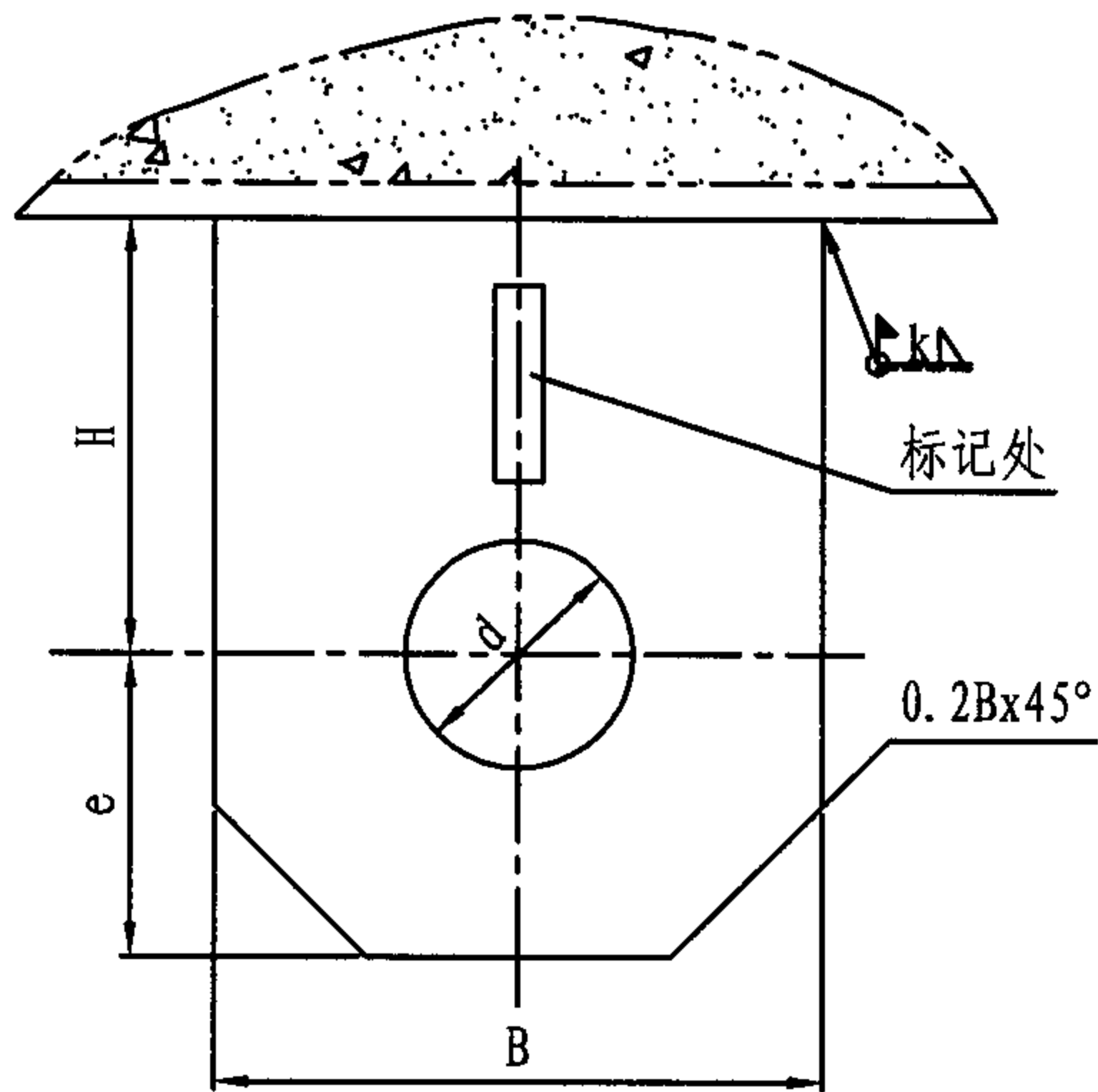


ϕ	P_{max} (KN)	B	M	质量(kg)
12	4.75	63	12	3.033
16	9.00	74	16	5.279
20	14.00	96		7.972
24	20.00	110	20	11.212
30	32.50	130		16.740

ϕ	H												
	工字梁宽 b												
	100	110	116	122	126	130	136	142	146	150	158	166	176
12	125	124	123	122	121	120	119	118	117	115	111	109	104
16	140	138	137	136	135	134	133	132	131	129	126	124	119
20	154	153	152	150	149	148	147	146	145	144	140	138	134
24	173	171	170	169	168	167	166	165	164	162	159	157	153
30	192	191	190	189	188	187	186	185	184	182	179	177	173

注: 1. 材料: Q235-A。
 2. 选用标记示例: Ld4-16/9 (Ld4工字梁夹 ϕ 16 P=9KN)。

Ld4工字梁夹								图集号	05R417-1
审核	陈元	设计	周文鼎	设计	金艺花	页	166		

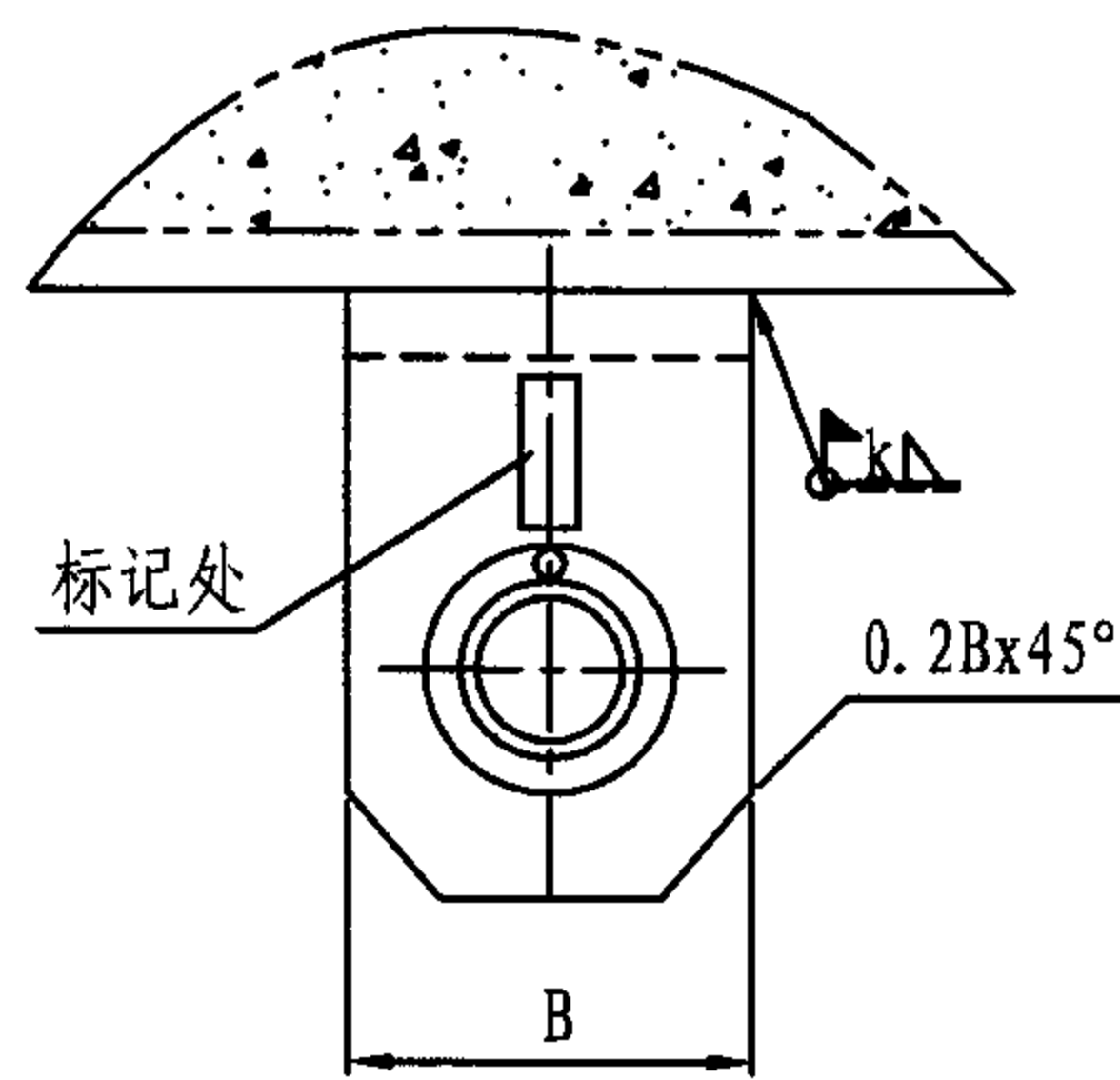
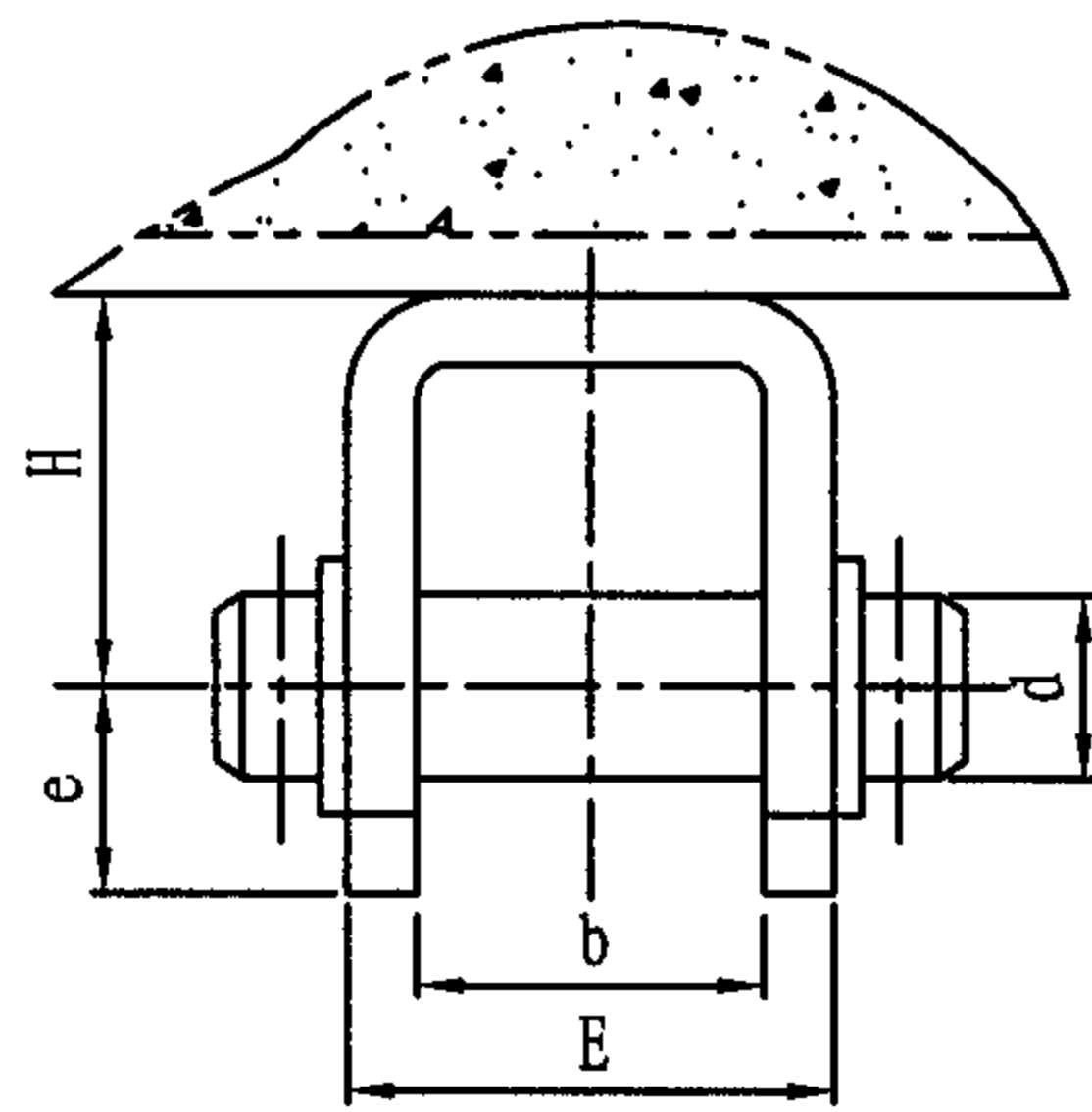


注: 1. 材料: Q235-A

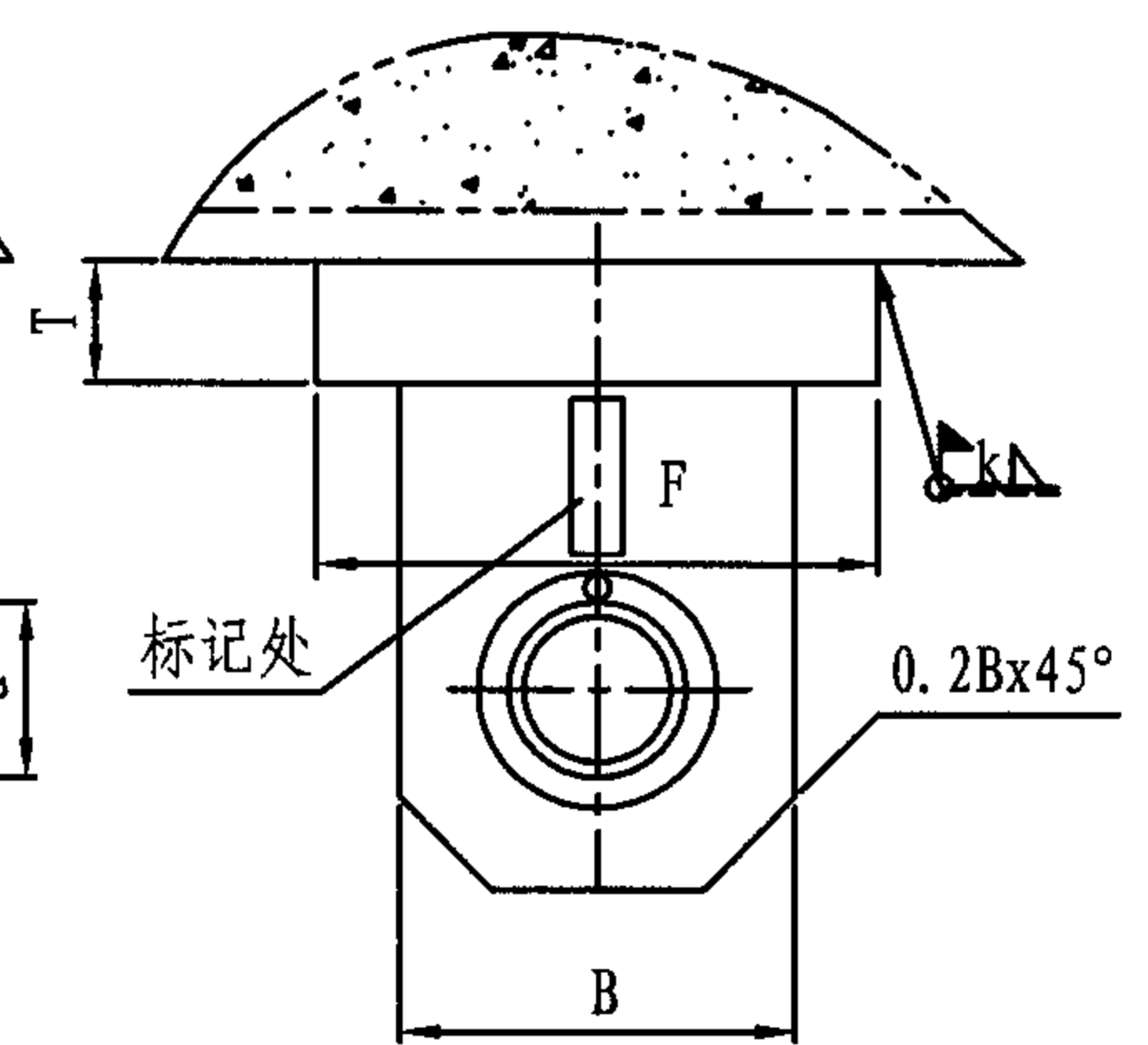
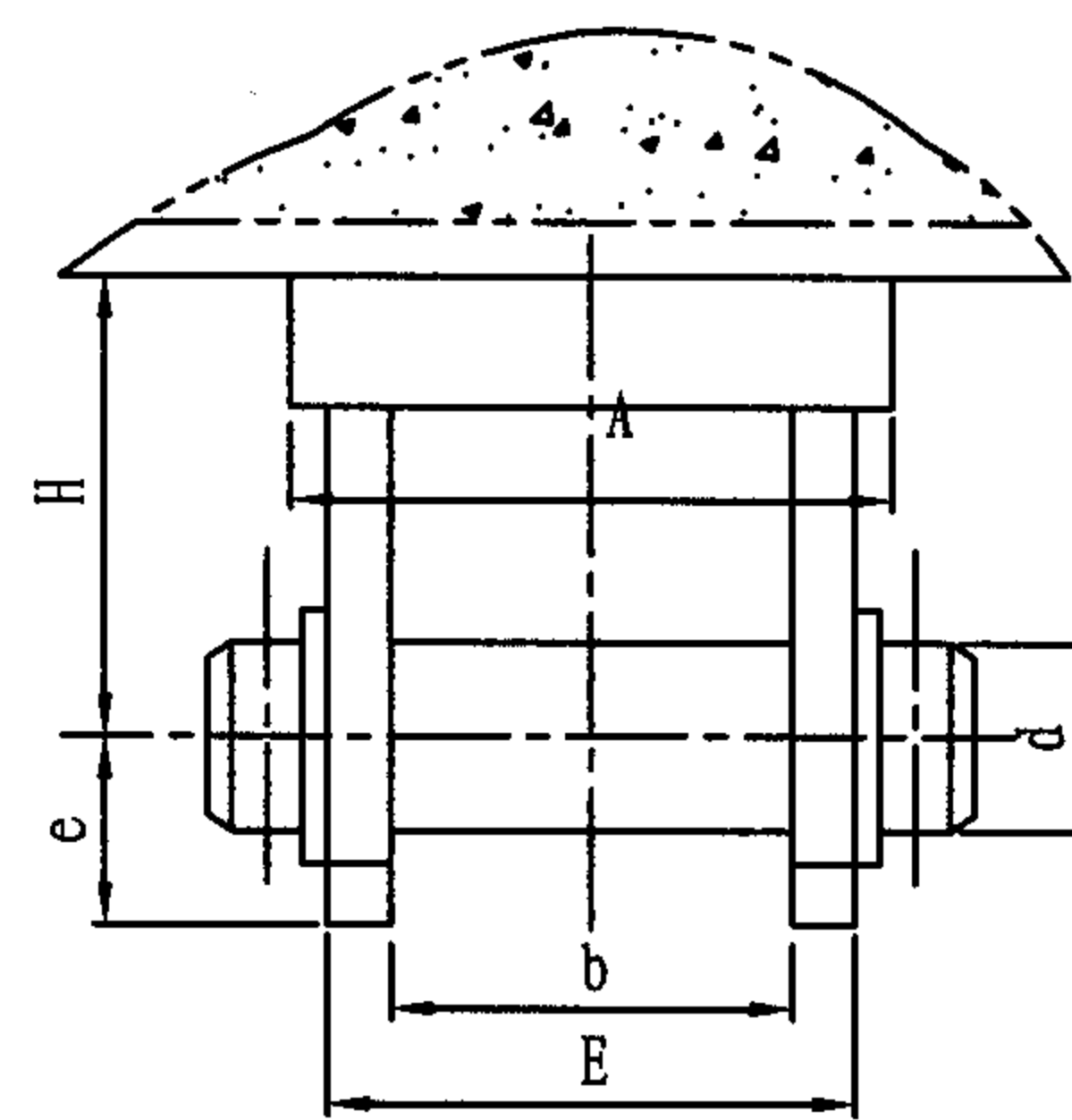
2. 选用标记示例: Ld5-20/20 (Ld5单眼吊板 $\phi 20$ P=20KN)。

拉杆直径 ϕ	P_{max} (kN)	d	B	e	H	δ	k	质量 (kg)
12	6.86	13.5	18	20	64	12	6	0.122
16	12.74	17.5	22	24	76			0.188
20	20.58	22	25	27	90	18	8	0.337
24	29.40	26	30	34	120			0.558
30	48.02	33	35	38	150	25	12	1.083
36	70.56	39	45	48	160			1.551
42	97.02	45	50	54	180	32	16	2.737
48	127.40	52	65	70	210			3.948

Ld5单眼吊板								图集号	05R417-1
审核	陈元	设计	周文鼎	设计	卢小莉	校对	卢小莉	页	167



$\phi \le 36$



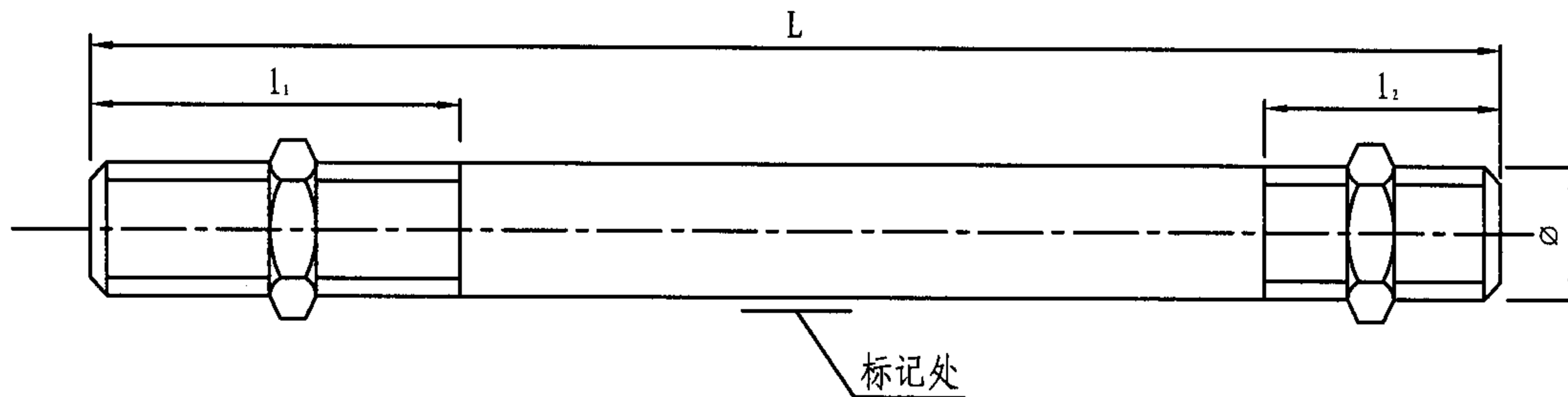
$\phi > 36$

拉杆直径 ϕ	P_{max} (kN)	b	H	e	E	B	A	F	T	d	k	质量 (kg)
12	6.86	30	34	18	42	36				16	8	0.316
16	12.74	40	42	22	56	45				20		0.639
20	20.58	45	53	25	65	50				24	12	1.073
24	29.4	50	65	30	78	65				30		2.093
30	48.02	60	75	35	96	80				36	18	3.841
36	70.56	70	90	45	110	90				42		5.941
42	97.02	80	105	50	128	110	150	130	25	48	12	10.917
48	127.4	85	120	65	133	130	160	160	28	56		15.303
56	176.4	90	120	70	146	140	190	190	30	64	16	20.751
64	225.4	95	140	80	155	160	200	200	32	72		28.219
72	303.8	100	150	90	168	180	220	220	36	80	20	38.147
80	382.2	100	150	105	182	200	240	240	40	90		49.367

注: 1. 材料: Q235-A.

2. 选用标记示例: Ld6-48/120 (Ld6U形吊板 $\phi 48$ $P=120$ KN)。

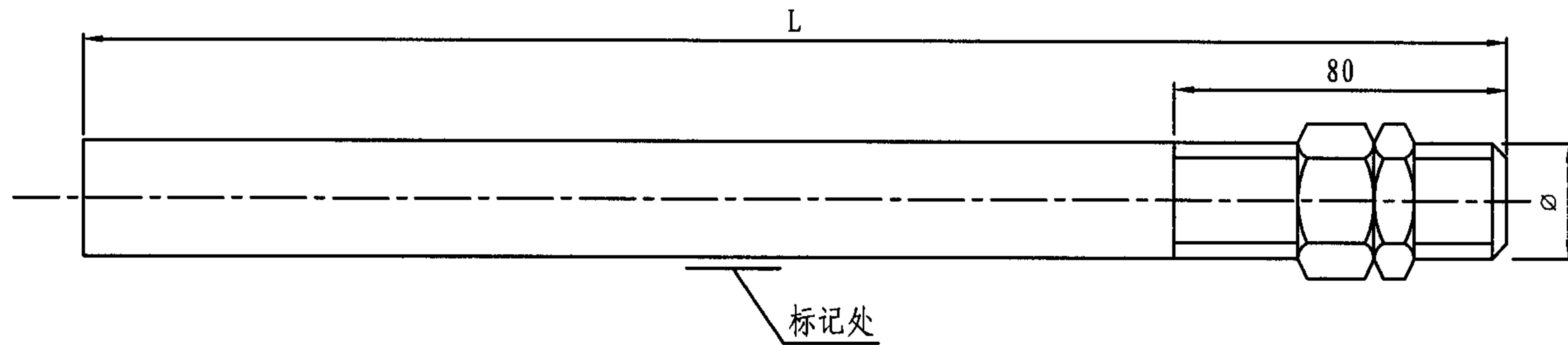
Ld6U形吊板										图集号	05R417-1
审核	陈元	设计	卢小莉	校对	周文鼎	设计	卢小莉	校对	卢小莉	页	168



- 注: 1. 螺纹: GB193-81普通螺纹。
 2. L11(A)-()为双头右螺纹拉杆, L11(B)-()为一端左螺纹(l_1), 另一端为右螺纹(l_2)拉杆。
 3. 材料: Q235-B; 20* ($\varnothing \geq 72$)。
 4. 选用标记示例:
 L11(A)-30/45/2500(L11双头螺纹拉杆(两端右螺纹) $\varnothing 30$ P=45KN L=2500);
 L11(B)-24/25/500(L11双头螺纹拉杆(一端右螺纹, 一端左螺纹) $\varnothing 24$ P=25KN L=500)。

\varnothing	P_{max} (kN)	l_1	l_2	质量 (kg)												
				L												
				200	300	400	500	600	700	800	900	1000	1500	2000	2500	3000
12	6.86	120	40	0.200	0.288	0.377	0.466	0.555	0.644	0.732	0.821	0.910	1.354	1.798	2.242	2.685
16	12.74			0.354	0.511	0.669	0.827	0.985	1.143	1.300	1.458	1.616	2.405	3.195	3.984	4.773
20	20.58			0.561	0.808	1.054	1.301	1.548	1.794	2.041	2.287	2.534	3.767	5.000	6.234	7.467
24	29.4	160	80		1.175	1.531	1.886	2.241	2.596	2.951	3.306	3.661	5.437	7.231	8.988	10.764
30	48.02				1.883	2.438	2.992	3.547	4.102	4.657	5.212	5.767	8.541	11.316	14.090	16.865
36	70.56				2.761	3.560	4.359	5.182	5.957	6.756	7.555	8.354	12.349	16.344	20.339	24.334
42	97.02	240	120			4.939	6.026	7.114	8.202	9.289	10.376	11.465	16.903	22.342	27.780	33.218
48	127.4					6.574	7.995	9.415	10.836	12.256	13.677	15.097	22.200	29.302	36.405	43.507
56	176.4					8.676	10.609	12.542	14.475	16.408	18.341	20.274	29.939	39.604	49.269	58.934
64	225.4	300	160				13.946	16.470	18.994	21.518	24.042	26.567	39.187	51.807	64.427	77.048
72	303.8					20.961	24.167	27.364	30.560	33.757	34.459	50.442	66.424	82.407	98.389	
80	382.2					23.123	27.069	31.015	34.961	38.907	42.853	62.582	82.311	102.040	121.770	

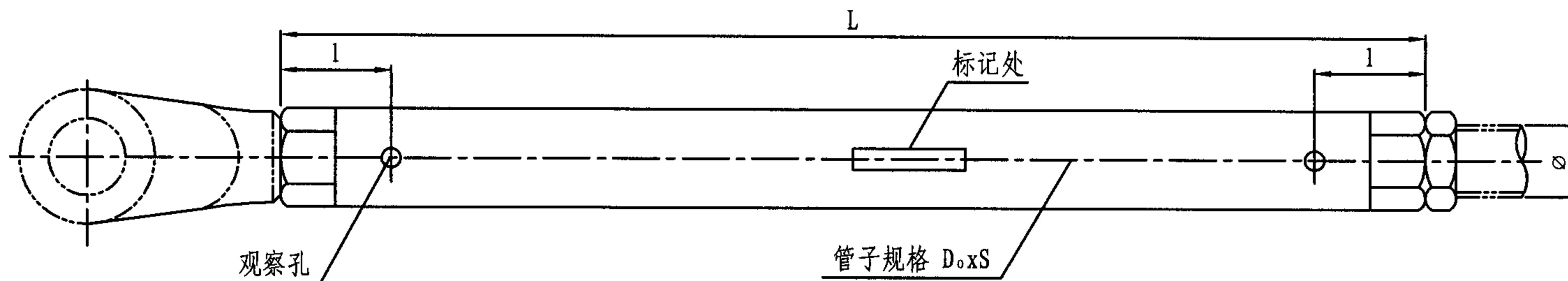
L11双头螺纹拉杆								图集号	05R417-1
审核	陈元	设计	周文鼎	校对	卢小莉	页	169		



\varnothing	P_{max} (kN)	质量 (kg)							
		L=300	L=400	L=500	L=600	L=700	L=800	L=900	L=1000
12	6.86	0.293	0.382	0.471	0.560	0.648	0.737	0.826	0.915
16	12.74	0.526	0.684	0.842	1.000	1.158	1.316	1.473	1.631
20	20.58	0.836	0.836	1.082	1.576	1.822	2.065	2.316	2.562
24	29.4	1.232	1.588	1.943	2.298	2.653	3.008	3.363	3.718
30	48.02	2.008	2.563	3.117	3.672	4.227	4.782	5.337	5.892
36	70.56	2.950	3.749	4.548	5.347	6.146	6.945	7.744	8.543
42	97.02	4.156	5.243	6.331	7.418	8.506	9.594	10.681	11.759
48	127.4	5.665	7.085	8.506	9.926	11.347	12.767	14.188	15.608

- 注：1. 螺纹：GB193-81普通螺纹。
 2. 材料：Q235-B(GB/T17116.1)；20# ($\varnothing \geq 72$)。
 3. 选用标记示例：L12-20/18/800(L12单头螺纹拉杆
 $\varnothing 20$ P=18KN L=800)。

L12单头螺纹拉杆								图集号	05R417-1
审核	陈元	设计	周文鼎	设计	卢小莉	校对	卢小莉	页	170



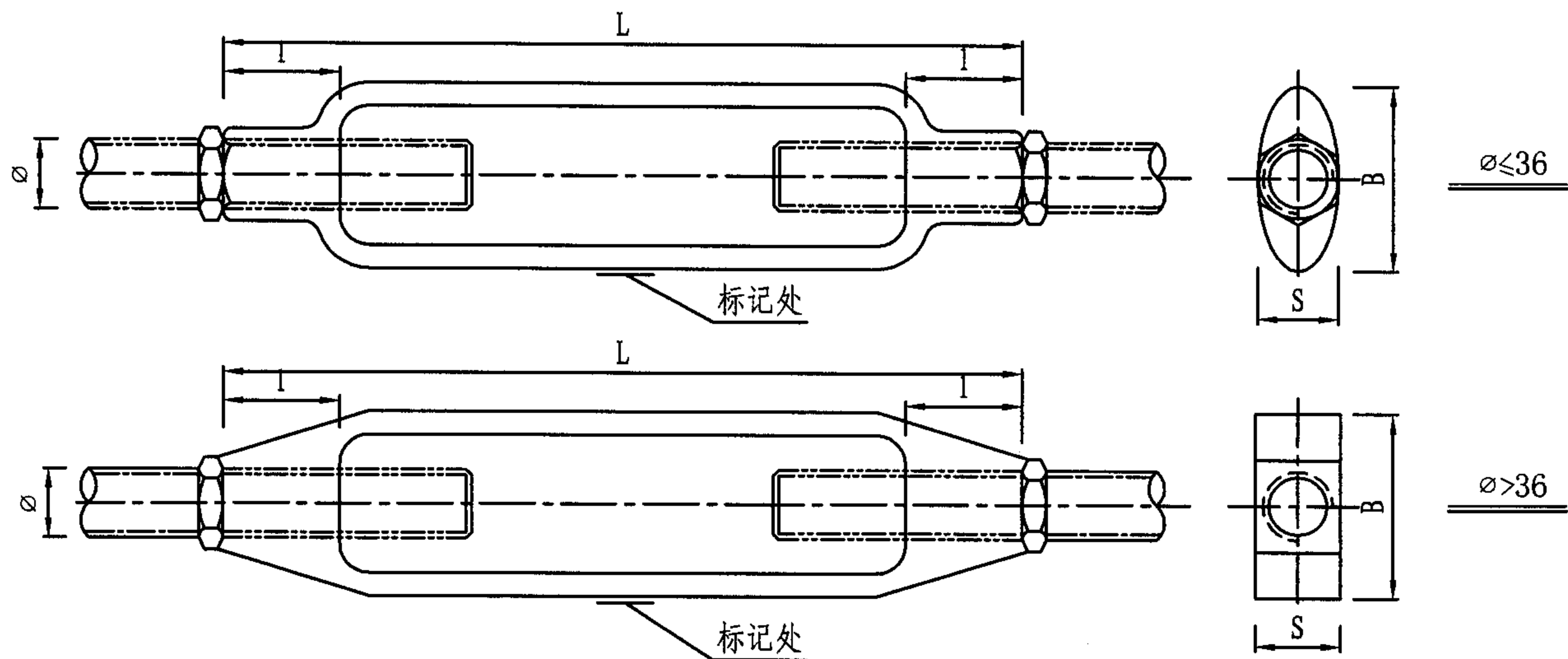
注: 1. 螺纹: 粗牙普通左、右螺纹。

2. 材料: Q235-A。

3. 选用标记示例: L13-20/12/1000 (L13支撑杆
 $\varnothing 20$ P=12KN L=1000)。

\varnothing	允许支撑力 P (kN)	管子规格 $D_o \times S$	l	质量 (kg)			
				L=500	L=1000	L=1500	L=2000
12	1.57	25x2	20	0.594	1.159	1.724	2.289
16	4.21	32x2.5	25	0.979	1.889	2.779	3.709
20	14.7	42x4	30	1.994	3.869	5.744	7.619
24	20.58	48x3.5	35	2.194	4.114	6.034	7.954
30	31.36	57x3	45	2.700	4.700	6.700	8.900
36	46.06	76x6	55	3.743	6.333	8.923	11.513

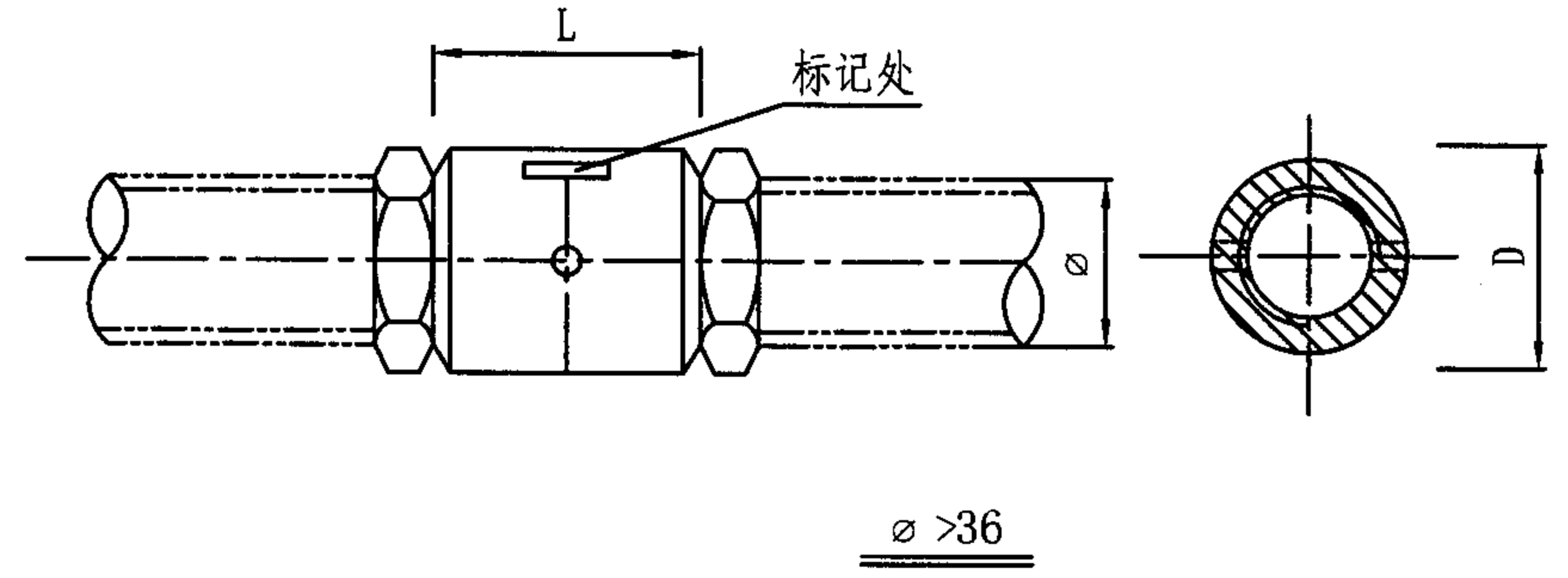
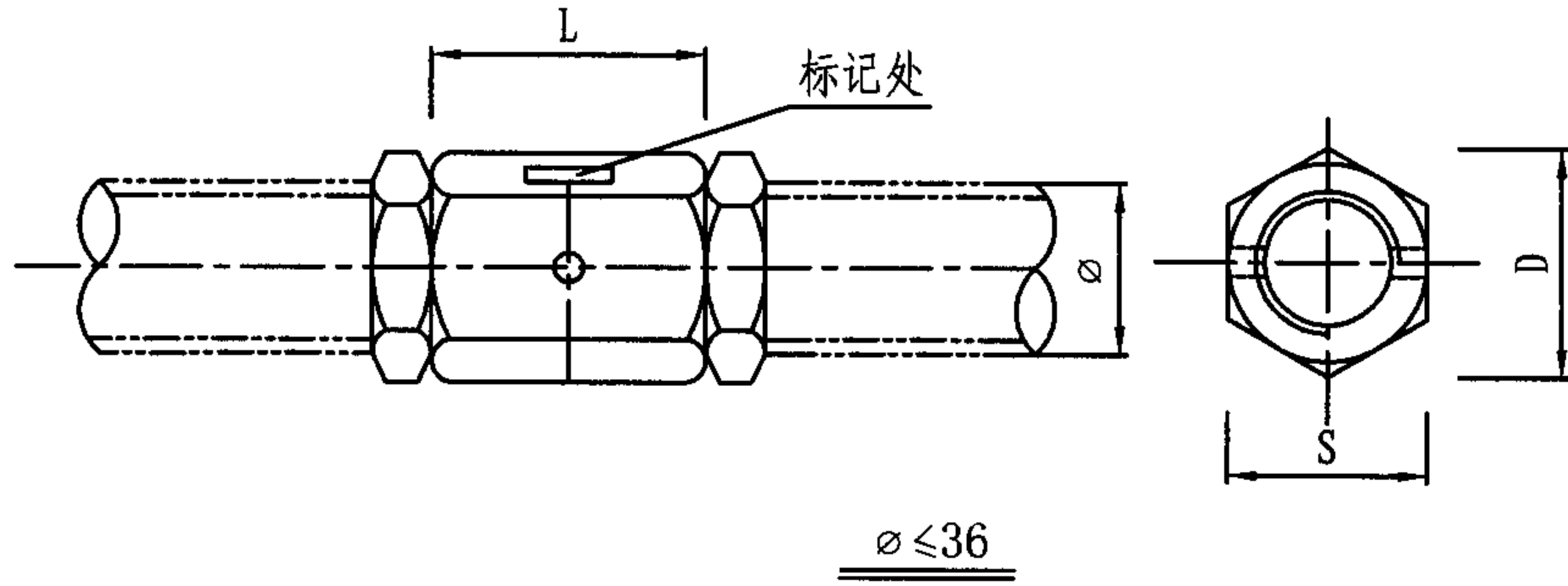
L13支撑杆								图集号	05R417-1
审核	陈元	设计	周文鼎	设计	卢小莉	页	171		



ϕ	P_{max} (kN)	L	l	B	S	质量 (kg)
12	6.86	190	20	32	19	0.430
16	12.74	200	25	42	24	0.805
20	20.58	200	25	53	30	1.036
24	29.4	210	30	63	36	1.698
30	49.02	220	35	71	46	2.612
36	70.56	240	45	80	55	4.048
42	97.02	300	50	90	55	5.512
48	127.4	320	60	95	65	7.317
56	176.4	340	70	110	75	10.98
64	225.4	350	75	130	85	16.03
72	303.8	360	80	140	95	20.11
80	382.2	400	100	160	105	29.46

- 注: 1. 螺纹: 一端左螺纹, 一端右螺纹。
 2. 螺纹: 粗牙普通螺纹。
 3. 材料: Q235-B。
 4. 选用标记示例: L15-30/45 (L15花篮螺丝 $\phi 30$ $P=45KN$)。

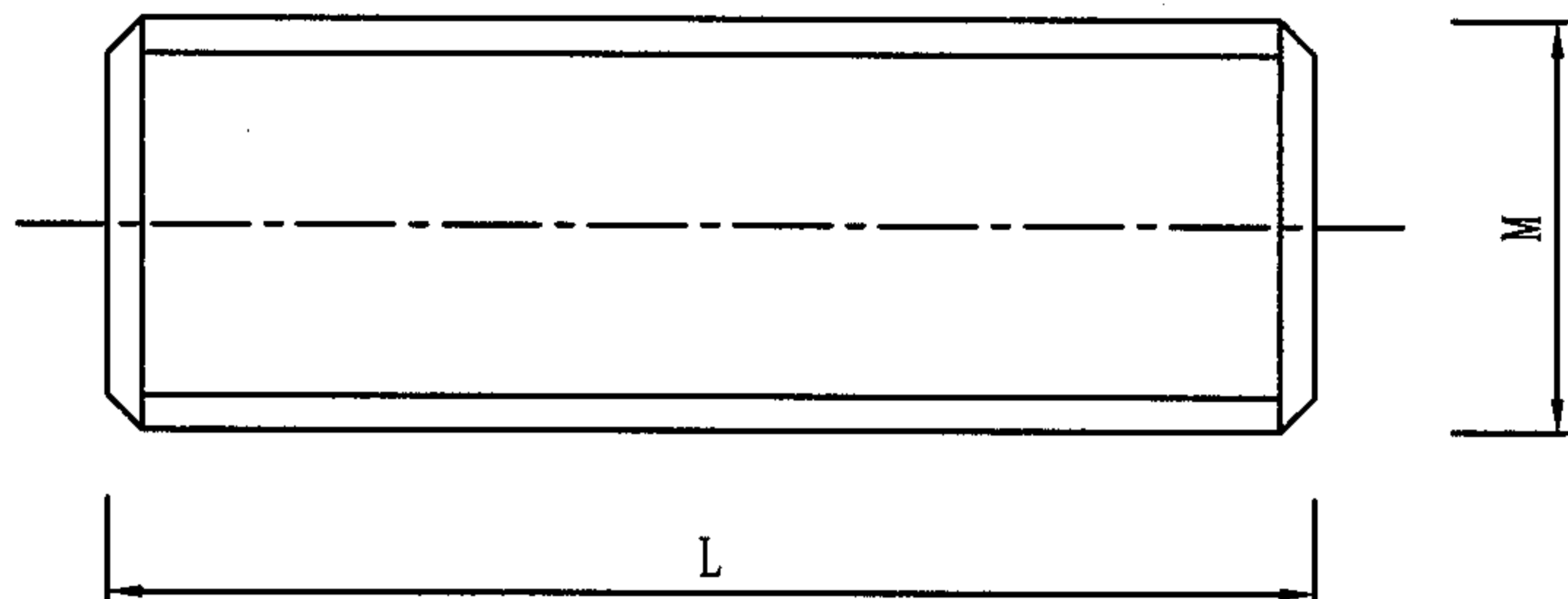
L15花篮螺丝								图集号	05R417-1
审核	陈元	设计	周文鼎	校对	卢小莉	设计	卢小莉	页	172



- 注: 1. 螺纹: GB193-2003普通螺纹。
 2. 材料: Q235-B。
 3. 选用标记示例: L16-42/90 (L16连接螺母 $\varnothing 42$ P=90KN)。

\varnothing	P_{max} (kN)	L	D	S	质量 (kg)
12	6.86	38	23.1	20	0.070
16	12.74	48	27.7	24	0.113
20	20.58	60	34.6	30	0.220
24	29.4	75	41.6	36	0.349
30	48.02	90	52	45	0.743
36	70.56	110	63.5	56	1.472
42	97.02	130	65		2.072
48	127.4	150	75		3.232
56	176.4	170	85		4.536
64	225.4	190	95		6.113
72	303.8	220	105		8.261
80	382.2	240	115		10.66

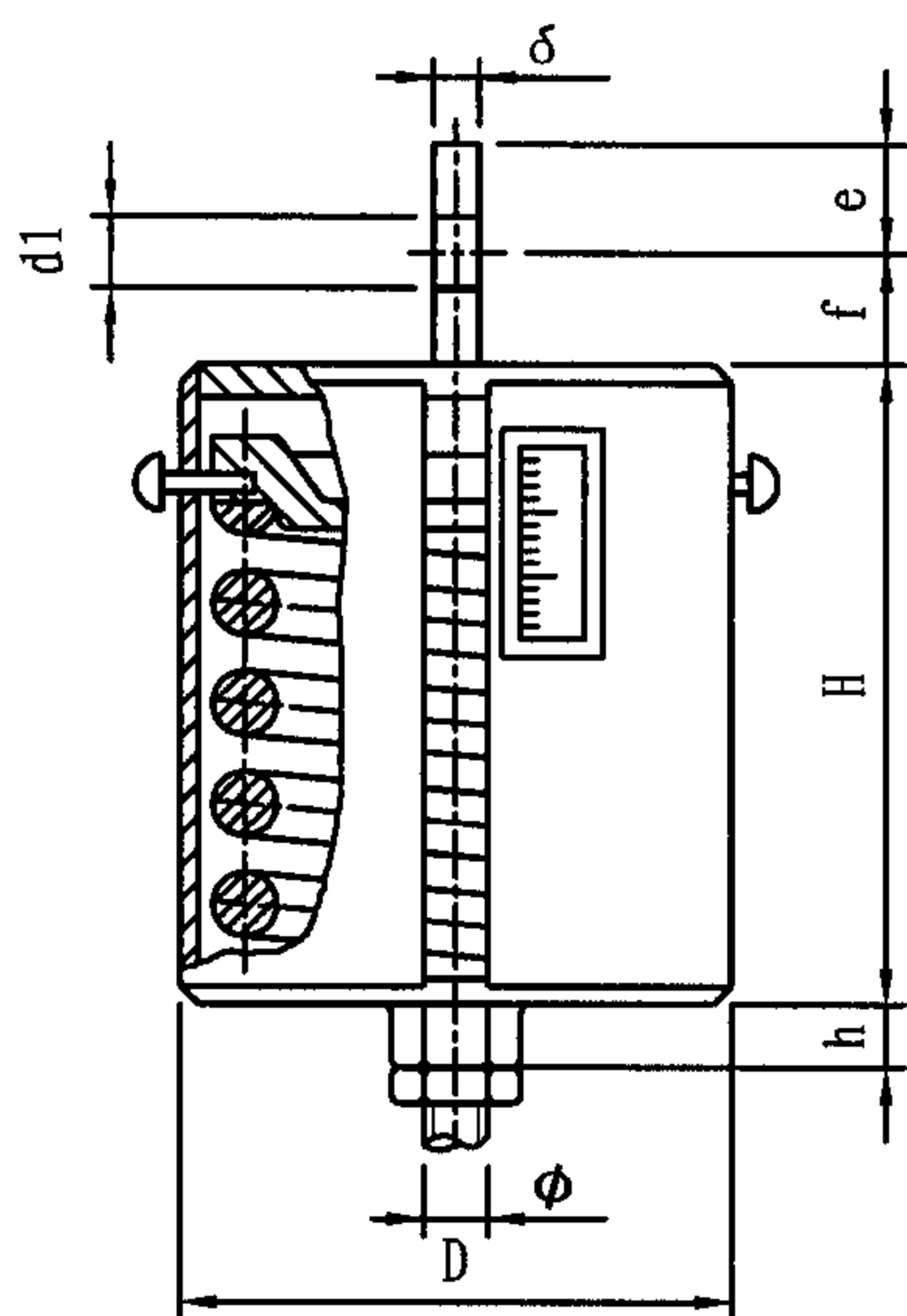
L16连接螺母								图集号	05R417-1
审核	陈元	设计	卢小莉	校对	周文鼎	设计	卢小莉	页	173



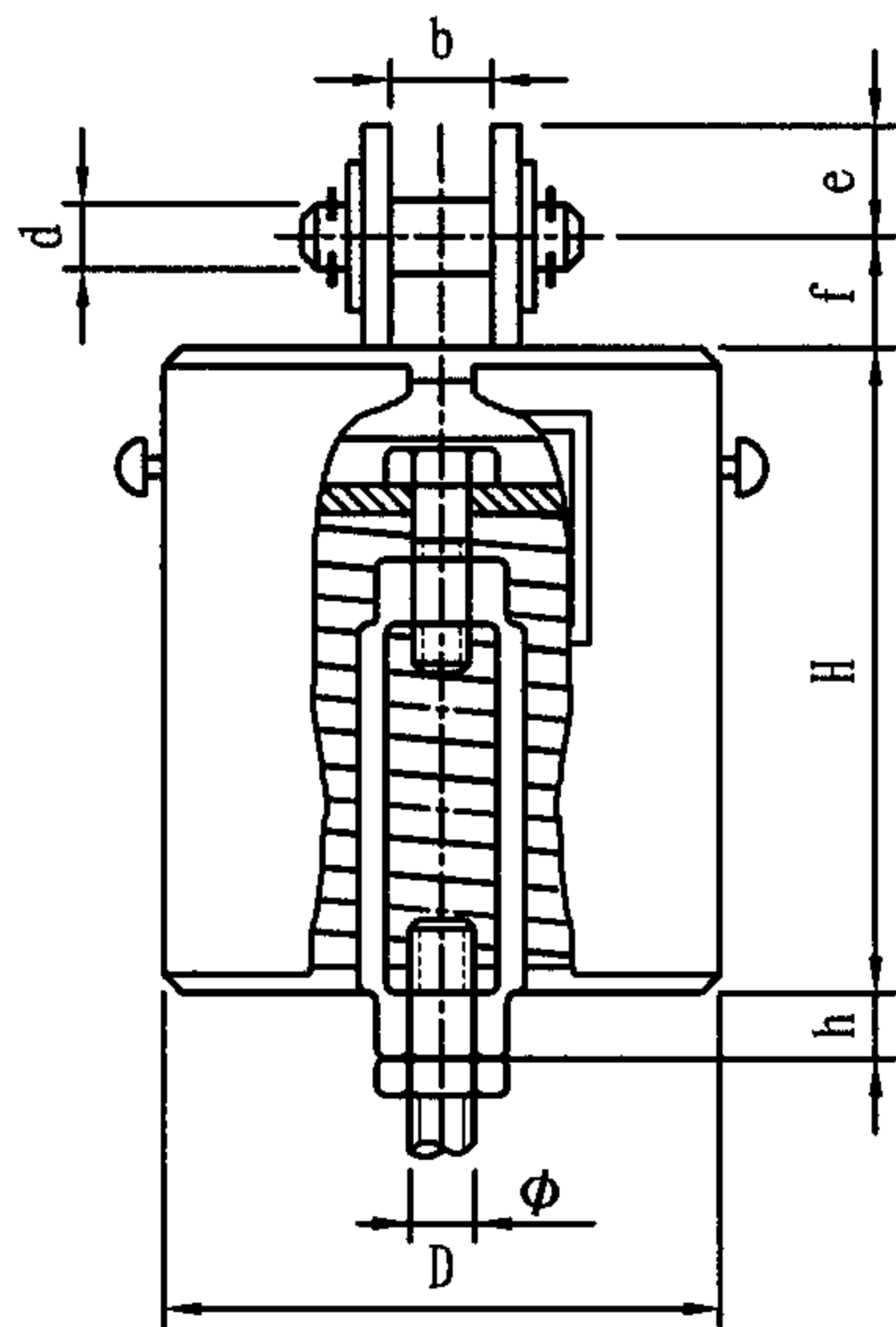
- 注: 1. 螺纹: 粗牙普通右螺纹。
 2. 材料: Q235-A。
 3. 选用标记示例: Lb1-12/6 (Lb1螺栓 M12 P=6KN)。

M	P_{max} (kN)	L	质量 (kg)
12	6.86	35	0.031
16	12.74	45	0.071
20	20.58	52	0.128
24	29.40	60	0.213
30	48.02	75	0.416
36	70.56	85	0.679
42	97.02	100	1.088
48	127.4	115	1.634
56	176.4	140	2.706
64	225.4	150	3.788
72	303.8	170	5.433
80	382.2	180	7.103

Lb1全螺纹螺柱								图集号	05R417-1
审核	陈元	设计	周文鼎	设计	卢小莉	校对	卢小莉	页	174



A型

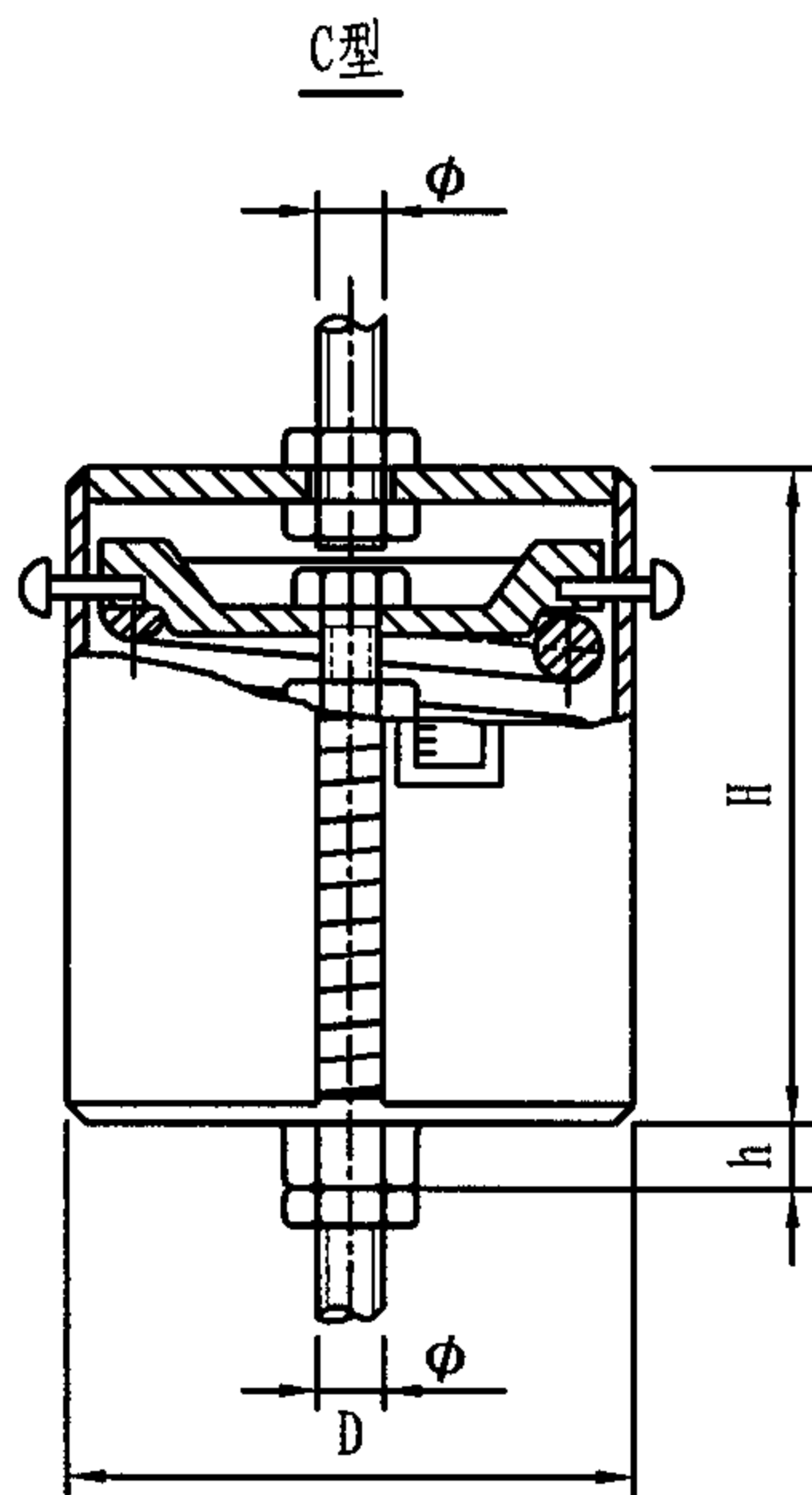


B型

序号 NO.	工作荷载范围 (KN)	φ	D	H	h	e	f	d1	δ	b	d	质量(kg)		
												A	B	C
101	0.20--0.49	12	88	158	30	18	26	17.5	12	19	12	3.090	3.150	2.987
102	0.30--0.75		100	168								4.079	4.139	3.976
103	0.46--1.16		107	178								4.721	4.781	4.618
104	0.72--1.78		129									6.390	6.450	6.287
105	1.10--2.74		146									8.108	8.168	8.005
106	1.72--3.68		159	193								10.180	10.240	10.007
107	2.28--4.90	16	180	209	35	22	32	22		22	16	16.561	16.718	16.400
108	3.05--6.53		187	219								19.007	19.164	18.846
109	4.06--8.70	20	200	237		25	38	26	18	26	20	23.862	24.147	23.562
110	5.40--11.56		214	241								28.430	28.715	28.122
111	7.20--15.44	24		279	40	30	45	33		30	24	35.377	35.744	34.886
112	9.60--20.58	30	230	316	45	35	53	39	25	34	30	48.548	49.476	47.524
113	12.81--27.44											50.605	51.533	49.581
114	17.15--36.75	36	273	346	55	45	65	45		38	36	80.751	82.920	79.308
115	22.86--49.00	42		415	60	50	75	52	32	45	45	100.86	103.42	97.955
116	30.46--65.27	48	302	440	70	65	85	62				52	48	131.60
117	40.61--87.02	56	309	498	80	70	100	72	40	60	56	168.11	174.47	162.49
118	53.97--115.64			561	85	192.94	199.30	187.32						
119	72.03--154.35	64	328	596	90	80	110	78	48	70	64	241.30	251.20	234.03
120	96.04--205.80	72	380	642		90	120	86				80	72	347.35
201	0.20--0.49	12	88	273	30	18	26	17.5	12	19	12	4.126	4.186	4.023
202	0.30--0.75		100	293								5.478	5.536	5.375
203	0.46--1.16		107									6.226	6.286	6.123
204	0.72--1.78		129									8.409	8.469	8.306
205	1.10--2.74		146	313								10.926	10.988	10.823
206	1.72--3.68		159	323								13.762	13.822	13.659
207	2.28--4.90	16	180	339	35	22	32	22		22	16	22.002	22.159	21.841
208	3.05--6.53		187	359								25.809	25.966	25.648
209	4.06--8.70	20	200	387		25	38	26	18	26	20	31.966	32.250	31.668
210	5.40--11.56		214	391								37.604	37.889	37.296

Lt1中间连接吊架弹簧(一)

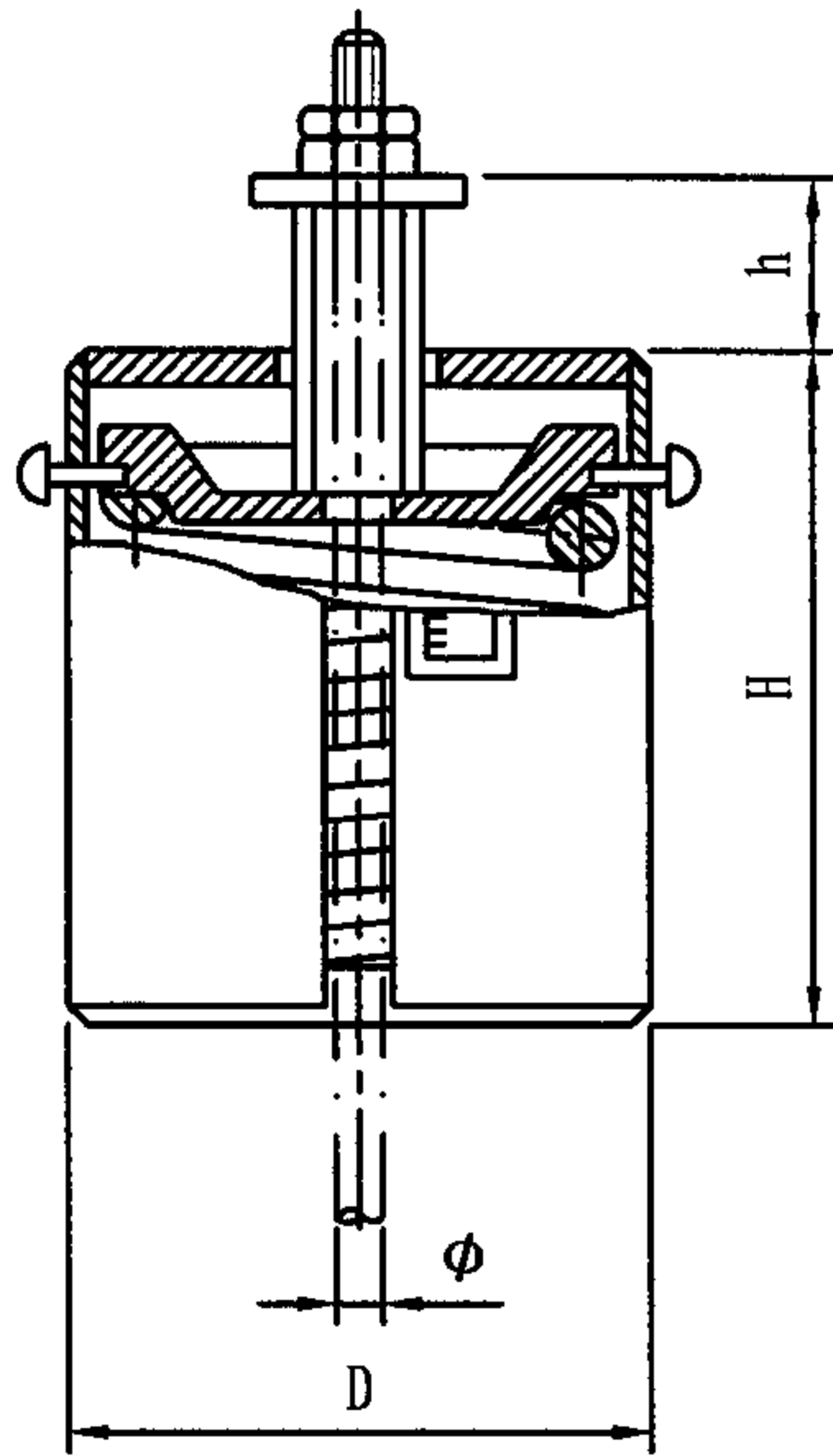
图集号 05R417-1



序号 NO.	工作荷载范围 (KN)	φ	D	H	h	e	f	d1	δ	b	d	质 量 (kg)									
												A	B	C							
211	7.20—15.44	24	214	459	40	30	45	33	18	30	24	48.580	49.129	48.089							
212	9.60—20.58	30	230	506	45	35	53	39	25	34	30	65.425	66.353	64.401							
213	12.81—27.44			516								69.300	70.228	68.276							
214	17.15—36.75	36	273	536	55	45	65	45	32	38	36	107.31	109.40	105.86							
215	22.86—49.00	42		665								60	50	75	52	45	42	142.72	145.55	140.09	
216	30.46—65.27	48	302	680	70	65	85	62	40	60	56	181.44	185.78	177.60							
217	40.61—87.02	56	309	798								80	70	100	72	237.47	243.83	231.85			
218	53.97—115.64	64	328	901	90	80	110	78	48	70	64	281.90	288.26	276.28							
219	72.03—154.35			946								80	110	78	48	70	64	345.40	359.29	338.12	
220	96.04—205.80	72	380	1002	90	120	86	80	72	80	72	497.11	501.12	478.36							
301	0.20—0.49	12	88	368								30	18	26	17.5	12	19	12	5.021	5.081	4.918
302	0.30—0.75		100	418	6.930	6.990	6.827														
303	0.46—1.16		107	7.871	7.931	7.768															
304	0.72—1.78		129	10.592	10.652	10.489															
305	1.10—2.74		146	13.787	13.847	13.684															
306	1.72—3.68		159	17.372	17.432	17.269															
307	2.28—4.90		16	180	469	35	22	32	22	22	16								27.471	27.628	27.310
308	3.05—6.53			187	519														33.132	33.289	32.971
309	4.06—8.70	20	200	527	25	38	26	18	26	20	39.867	40.152	39.500								
310	5.40—11.56		214	531							46.543	46.828	46.235								
311	7.20—15.44		24	639							40	30	45	33	30	24	61.851	62.400	61.360		
312	9.60—20.58	30	230	686	45	35	53	39	25	34	30	81.873	82.801	80.849							
313	12.81—27.44			706								87.689	88.617	86.665							
314	17.15—36.75	36	273	726	55	45	65	45	32	38	36	133.77	135.94	132.32							
315	22.86—49.00	42		915								60	50	75	52	45	42	184.75	187.58	182.12	
316	30.46—65.27	48	302	930	70	65	85	62	40	52	48	231.64	235.98	227.80							
317	40.61—87.02	56	309	1088								80	70	100	72	60	56	305.69	312.05	300.07	
318	53.97—115.64	56	309	1251	85	70	100	72	40	60	56	371.10	377.46	365.48							
319	72.03—154.35			64								328	1296	90	80	110	78	48	70	64	449.22
320	96.04—205.80	72	380	1372	90	120	86	80	72	80	72	632.08	642.08	619.33							

- 注: 1. 弹簧编号101—120的最大允许荷载下的
变形量为75毫米;
弹簧编号201—220的最大允许荷载下的
变形量为150毫米;
弹簧编号301—320的最大允许荷载下的
变形量为225毫米。
2. 拉杆与弹簧的连接处为右螺旋。
3. 选用标记示例:
Lt1-B/214(Lt1中间弹簧 B型 214#)。

Lt1中间连接吊架弹簧(二)								图集号	05R417-1
审核	陈元	设计	柳晶	校对	周文鼎	设计	柳晶	页	176



序号 NO.	工作荷载范围 (KN)	ϕ	D	H	h	质量 (kg)
101	0.20--0.49	12	88	158	60	2.414
102	0.30--0.75		100	168		3.378
103	0.46--1.16		107	178		4.004
104	0.72--1.78		129			5.613
105	1.10--2.74		146			7.277
106	1.72--3.68		159	193		9.302
107	2.28--4.90	16	180	209		15.150
108	3.05--6.53		187	219		17.566
109	4.06--8.70	20	200	237		21.425
110	5.40--11.56		214	241		24.963
111	7.20--15.44	24		279		30.667
112	9.60--20.58	30	230	316		40.462
113	12.81--27.44					42.519
114	17.15--36.75	36	273	346		70.629
115	22.86--49.00	42				415
116	30.46--65.27	48	302	440		112.86
117	40.61--87.02	56	309	498		137.86
118	53.97--115.64			561		161.34
119	72.03--154.35	64	328	596		199.11
120	96.04--205.80	72	380	642		284.88

Lt2 上下连接吊架弹簧(一)

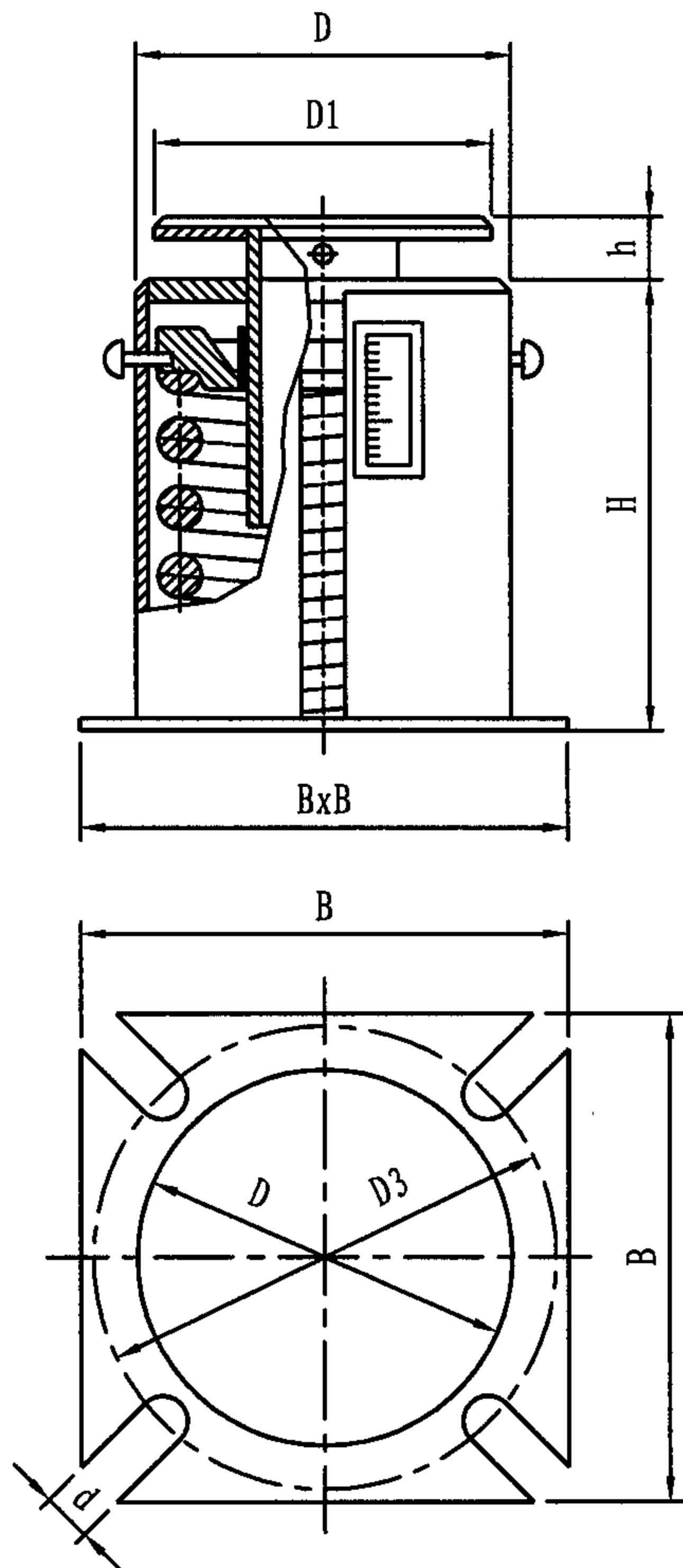
图集号 05R417-1

审核 陈元 校对 周文鼎 设计 柳晶 页 177

序号 No.	工作荷载范围 (KN)	ϕ	D	H	h	质 量 (kg)
201	0.20--0.49	12	88	273	120	3.462
202	0.30--0.75		100	293		4.771
203	0.46--1.16		107			5.503
204	0.72--1.78		129			7.626
205	1.10--2.74		146			313
206	1.72--3.68		159	323		12.842
207	2.28--4.90	16	180	339		20.530
208	3.05--6.53		187	359		24.276
209	4.06--8.70	20	200	387		29.342
210	5.40--11.56		214	391		33.951
211	7.20--15.44		24	459		43.481
212	9.60--20.58	30	230	516		56.551
213	12.81--27.44					60.426
214	17.15--36.75	36	273	536		95.551
215	22.86--49.00	42		665		126.91
216	30.46--65.27	48	302	680		160.35
217	40.61--87.02	56	309	798		202.03
218	53.97--115.64			901		244.38
219	72.03--154.35	64	328	946		295.63
220	96.04--205.80	72	380	1002		417.49

注: 1. 弹簧编号101--120的最大允许荷载下的
变形量为75毫米;
弹簧编号201--220的最大允许荷载下的
变形量为150毫米;
2. 选用标记示例: Lt2-214 (Lt2弹簧 214*).

Lt2上下连接吊架弹簧(二)								图集号	05R417-1
审核	陈元	设计	周文鼎	柳晶	校对	柳晶	页	178	

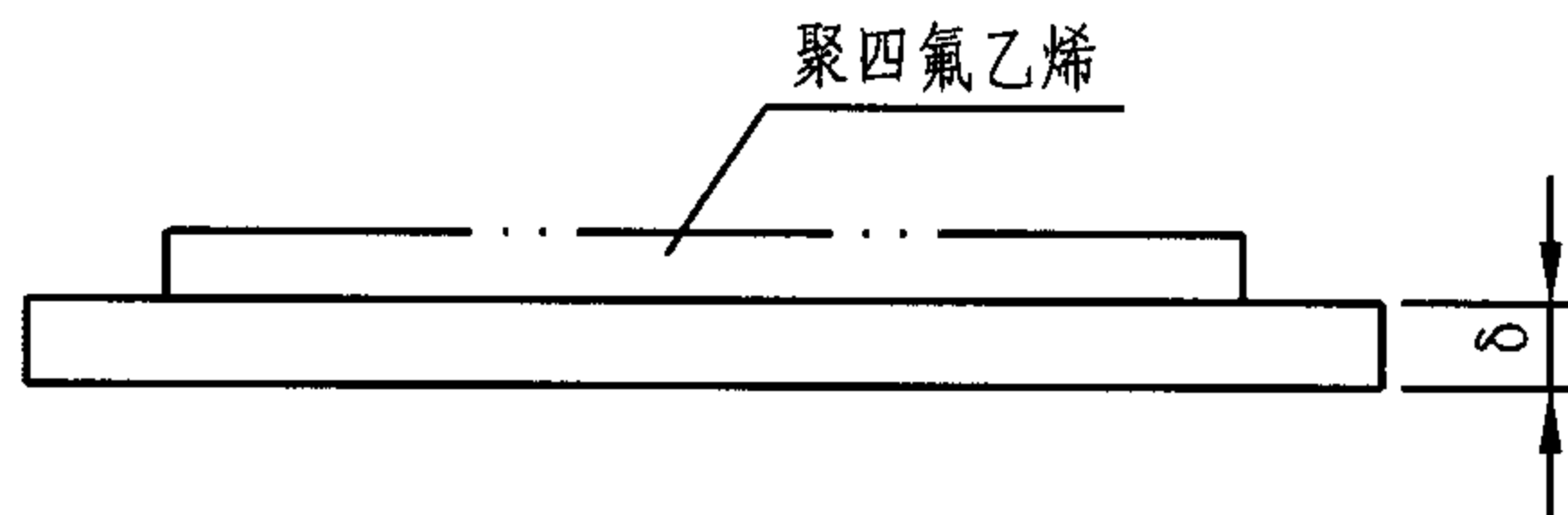


序号 NO.	工作荷载范围 (KN)	D	H	D1	D3	h	B	d	质量 (kg)
101	0.20--0.49	88	158	75	130	80	140	17.5	3.945
102	0.30--0.75	100	168	90	140		150		5.031
103	0.46--1.16	107	178	95	150		160		5.814
104	0.72--1.78	129		120	170		180		8.327
105	1.10--2.74	146		135	190		200		10.405
106	1.72--3.68	159	193	150	200		210		12.695
107	2.28--4.90	180	209	165	240		250	26	22.169
108	3.05--6.53	187	219	170	250		260		24.958
109	4.06--8.70	200	237	185	260		270		29.209
110	5.40--11.56	214	241	200	280		290		34.260
111	7.20--15.44		279			39.744			
112	9.60--20.58	230	316	215	290	310	49.607		
113	12.81--27.44		346				51.737		
114	17.15--36.75	273	415	250	350	370	94.927		
115	22.86--49.00		498				112.81		
116	30.46--65.27	302	561	280	380	400	140.30		
117	40.61--87.02		498				165.27		
118	53.97--115.64	309	596	290	390	410	195.46		
119	72.03--154.35		561				237.24		
120	96.04--205.80	328	662	300	410	430	33	237.24	
		380	662	350	470	490		337.86	

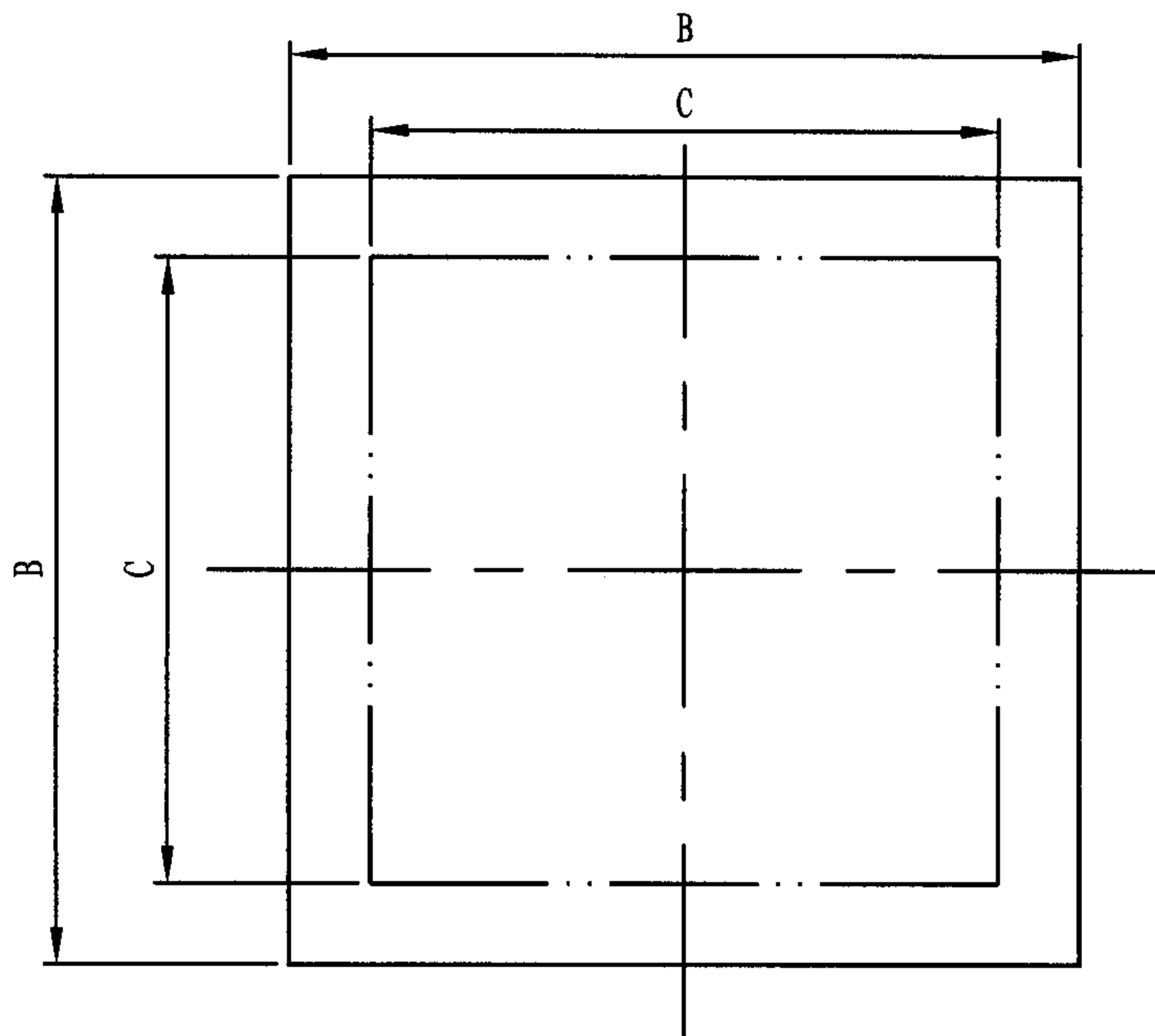
序号 NO.	工作荷载范围 (KN)	D	H	D1	D3	h	B	d	质量 (kg)
201	0.20--0.49	88	273	75	130	140	140	17.5	5.198
202	0.30--0.75	100	293	90	140		150		6.679
203	0.46--1.16	107		95	150		160		7.568
204	0.72--1.78	129		120	170		180		10.985
205	1.10--2.74	146		135	190		200		13.844
206	1.72--3.68	159	150	200	210		16.880		
207	2.28--4.90	180	339	165	240		250	26	28.118
208	3.05--6.53	187	359	170	250		260		32.238
209	4.06--8.70	200	387	185	260		270		37.674
210	5.40--11.56	214	391	200	280		290		44.506
211	7.20--15.44		459			53.776			
212	9.60--20.58	230	506	215	290	310	66.914		
213	12.81--27.44		516				70.864		
214	17.15--36.75	273	536	250	350	370	122.92		
215	22.86--49.00		665				155.37		
216	30.46--65.27	302	680	280	380	400	33	190.07	
217	40.61--87.02	309	798	290	390	410		232.84	
218	53.97--115.64		901					281.84	
219	72.03--154.35	328	946	300	410	430		337.10	
220	96.04--205.80	380	1002	350	470	490		472.26	

注: 1. 弹簧编号101—120的最大允许荷载下的变形量为75毫米;
 弹簧编号201—220的最大允许荷载下的变形量为150毫米;
 2. 本结构荷载支承面均有厚度为4mm的聚四氟乙烯板.
 3. 选用标记示例:Lt3-117(Lt3支架弹簧 117#)。

Lt3支架弹簧(二)									图集号	05R417-1
审核	陈元	设计	柳晶	校对	周文鼎	设计	柳晶	页	180	

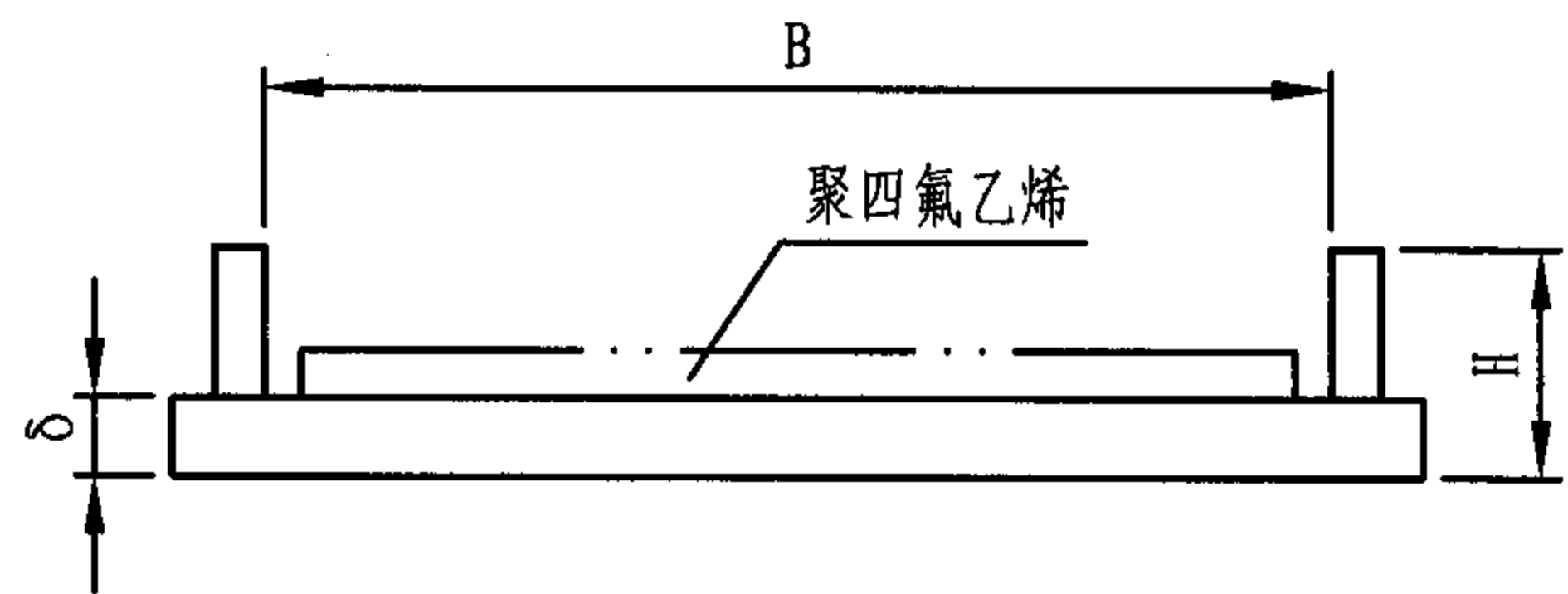


- 注: 1. 当滑动面带有聚四氟乙烯作滑动材料应在规格中注明有"F"字样, 聚四氟乙烯板的厚度一般为4mm, 由挡板或压条定位固定。
 2. 材料: Q235-A。
 3. 选用标记示例: Lh1-4F (Lh1底板 4# 带有聚四氟乙烯板)。

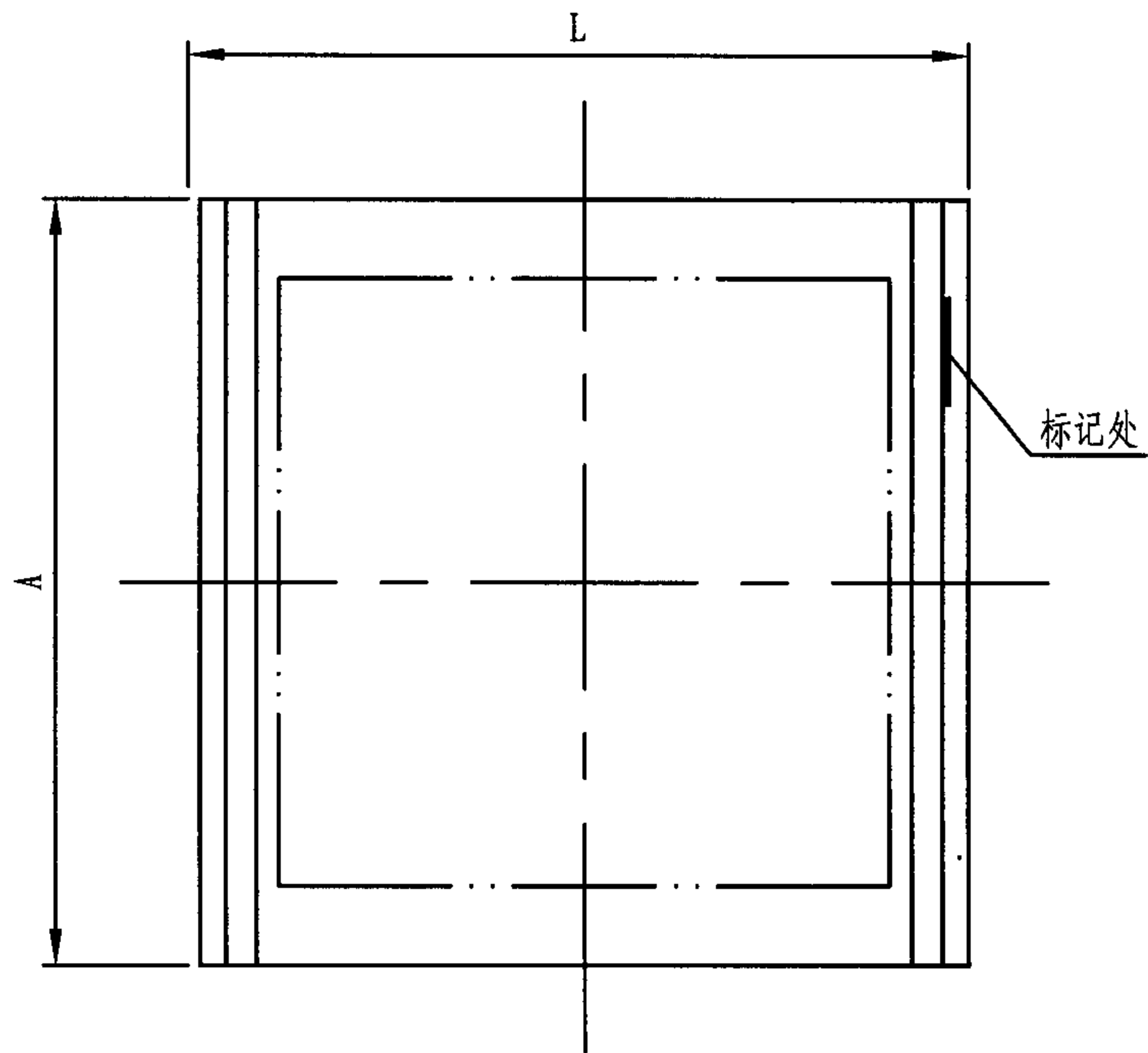


序号 NO.	B	C	δ	质量 (kg)
1	150	130	8	1.130
2	200	170		3.803
3	250	200	12	5.187
4	300	250		9.703
5	400	350	16	14.09
6	500	450		31.08
7	600	550	20	46.84

Lh1滑动底板								图集号	05R417-1
审核	陈元	设计	周文鼎	设计	吴冲	校对	吴冲	页	181

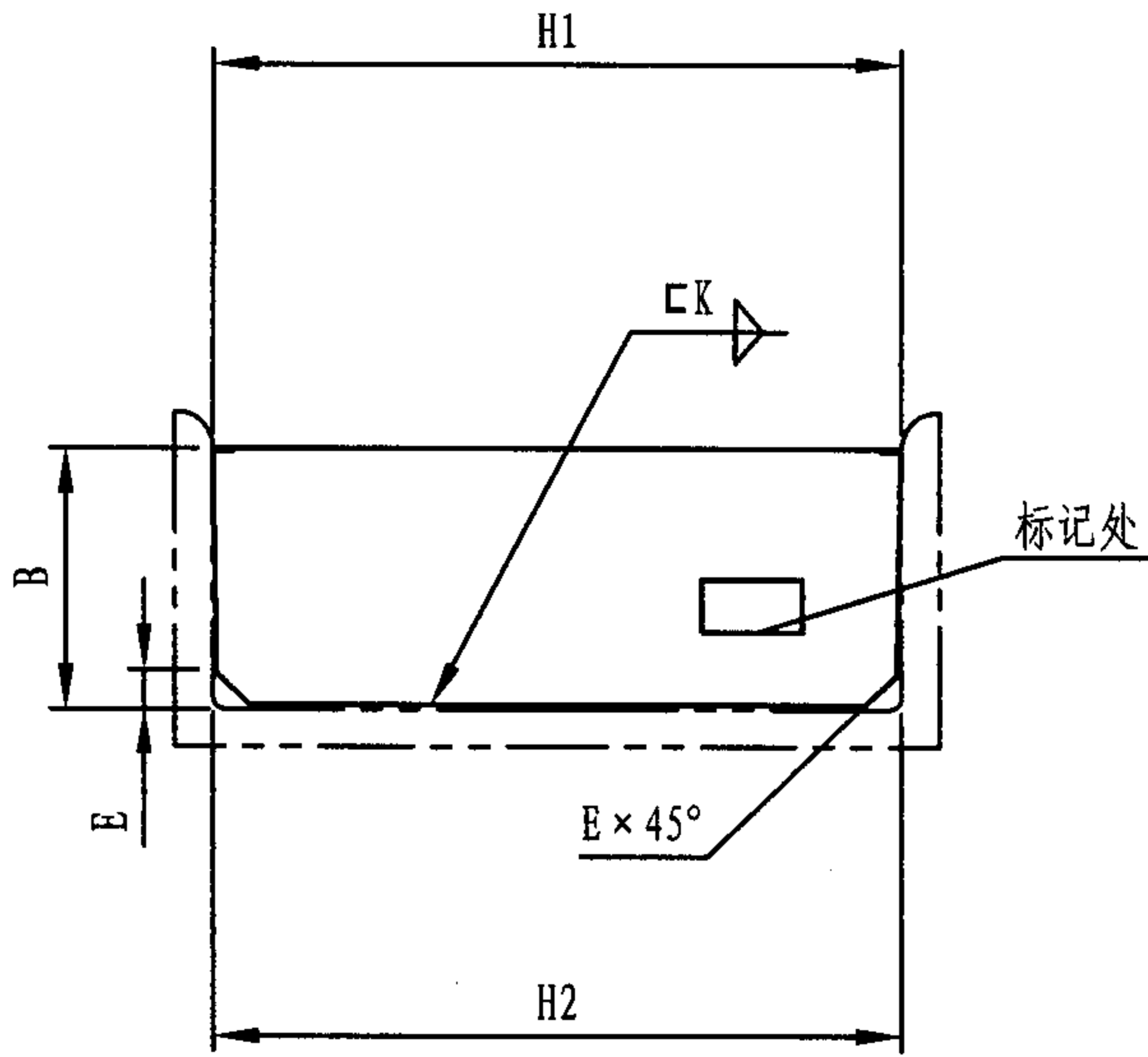


- 注：1. 当滑动面带有聚四氟乙烯作滑动材料应在规格中注明有"F"字样，聚四氟乙烯板的厚度一般为4mm，由挡板或压条定位固定。
 2. 材料：Q235-A。
 3. 选用标记示例：Lh2-4 (Lh2导向底板 4*)。



序号 NO.	B	L	A	H	δ	质量 (kg)
1	70	110	100	38	8	1.622
2	122	180	150	40	10	2.890
3	182	250	200			6.540
4	242	320	250	46	12	9.444
5	322	400	300			21.59
6	442	520	400	50	16	33.60
7	552	640	500			59.60

Lh2导向支架底板								图集号	05R417-1
审核	陈元	校对	周文鼎	设计	吴冲	页	182		

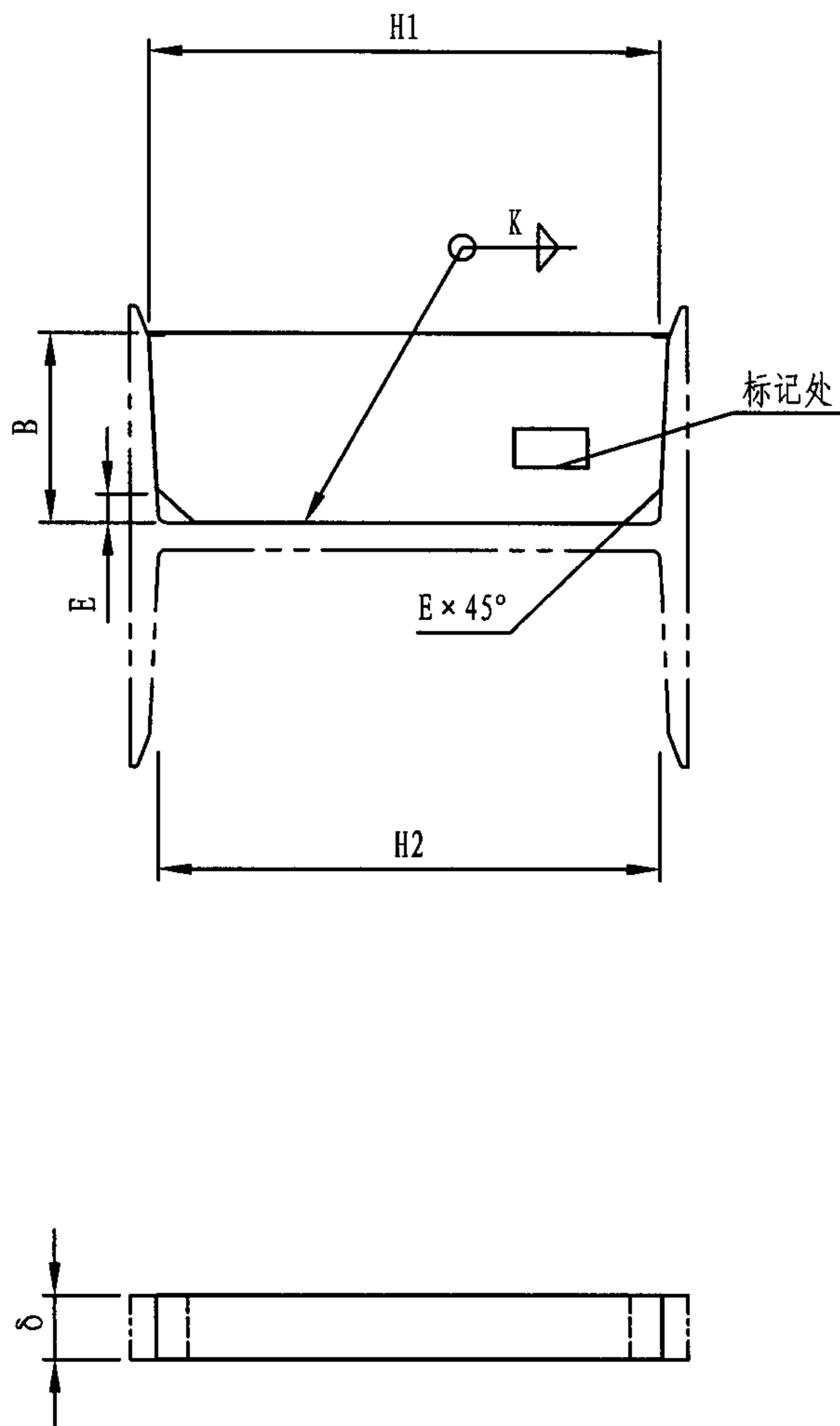


注: 1. 材料: Q235-A.

2. 选用标记示例: Lj1-8 (Lj1补强板 槽钢8#).

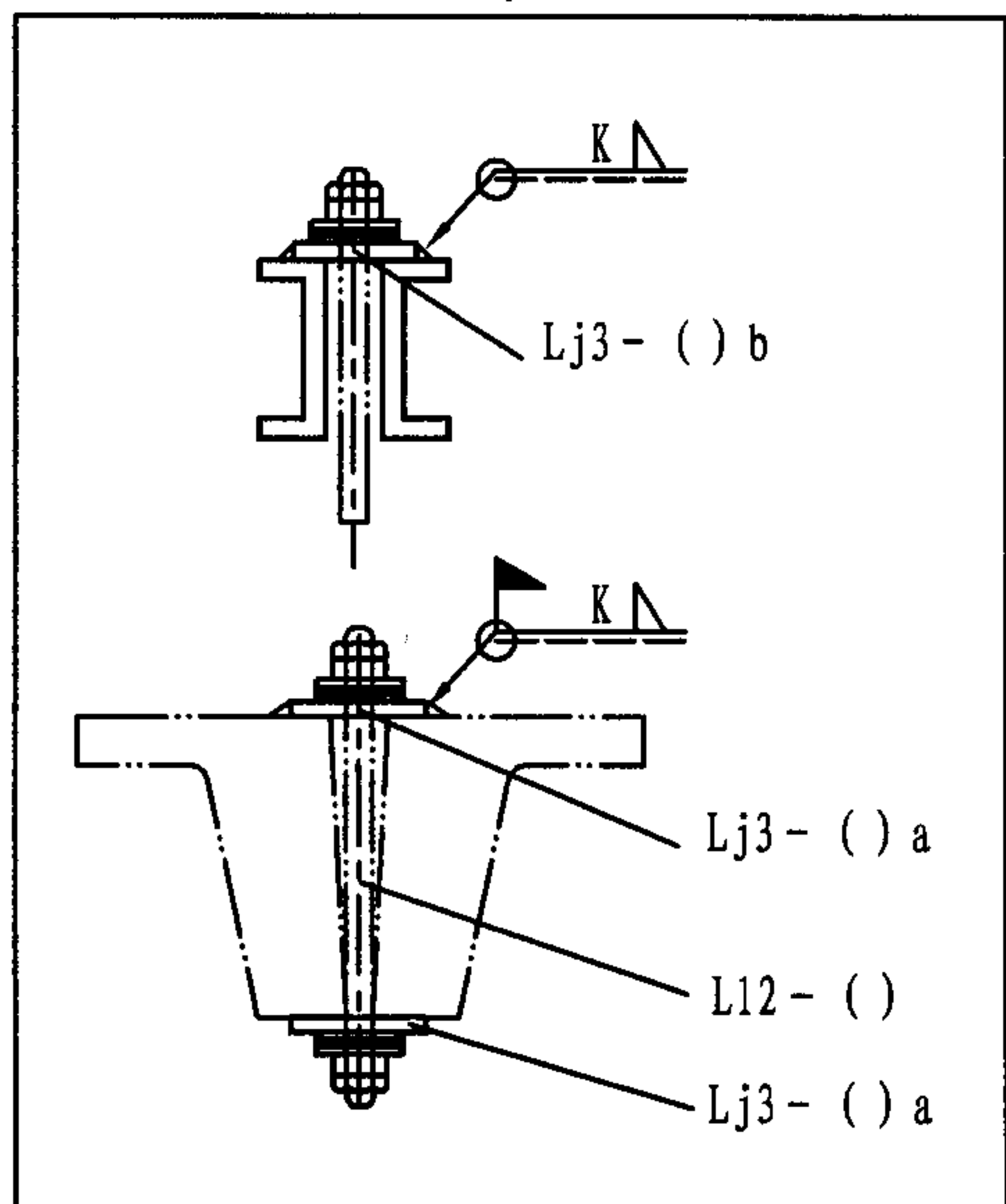
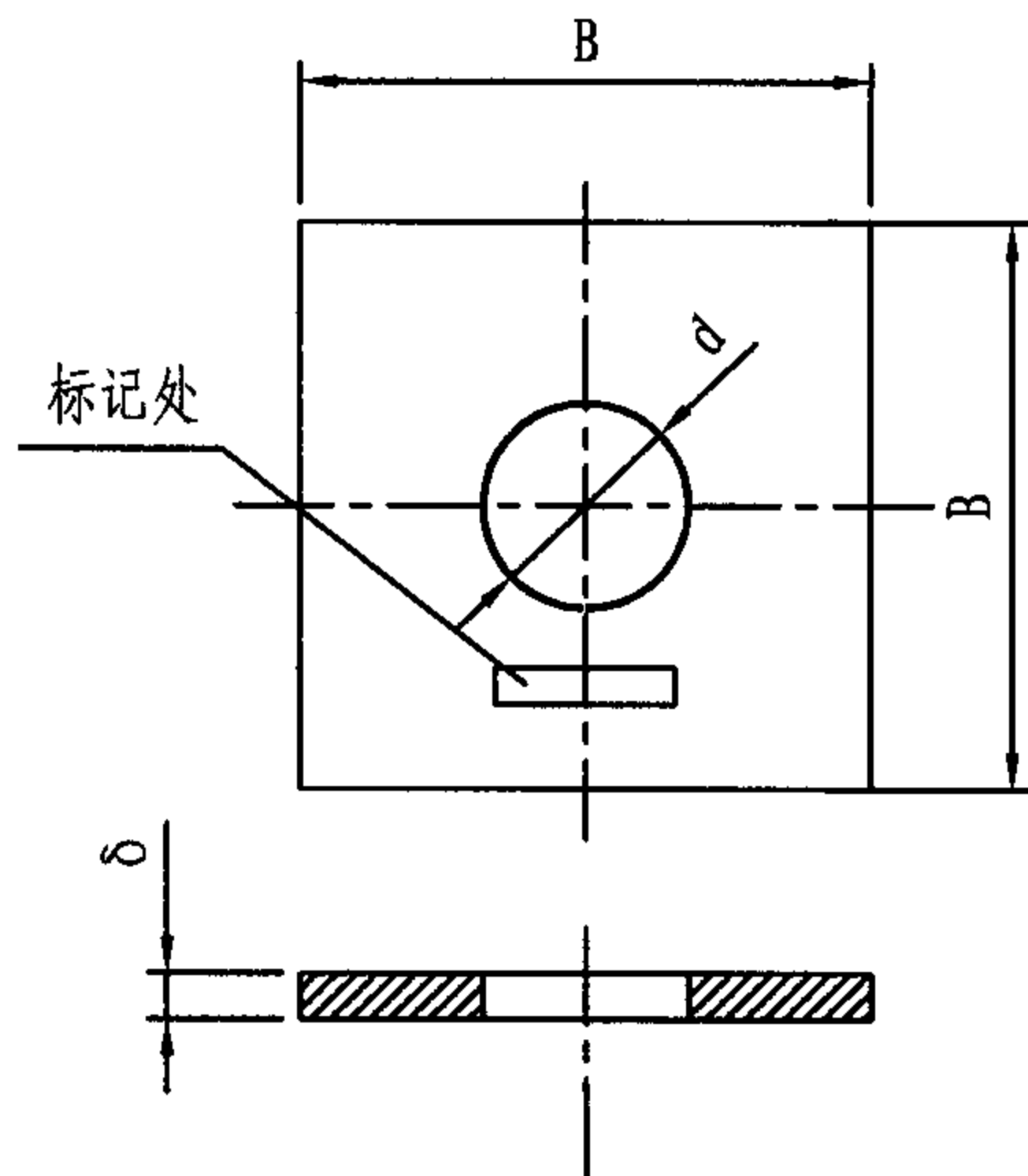
槽钢号数	H1	H2	B	δ	E	K	质量 (kg)
5	38	33	32	6	7.0	4	0.06
6.5	53	47	35		7.5		0.09
8	67	61	37		8.0		0.12
10	86	79	42		8.5		0.17
12	106	98	47		9.0		0.23
14	125	117	51		9.5		0.30
16	145	135	56	8	10.0	6	0.50
18	164	154	60		10.5		0.61
20	184	173	65		11.0		0.74
22	203	191	69		11.5		0.86
25	232	220	71		12.0		1.02
28	261	249	74		12.5		1.20
32	299	286	79	10	14.0	8	1.83
36	336	322	86		16.0		2.24
40	372	358	89		18.0		2.57

Lj1槽钢补强板								图集号	05R417-1
审核	陈元	设计	周文鼎	设计	吴冲	页	183		



注: 1. 材料: Q235-A。
 2. 选用标记示例: Lj2-10 (Lj2补强板 工字钢10*)。

工字钢号数 No.	H1	H2	B	δ	E	K	质量 (kg)	
10	89	80	31	6	6.5	4	0.25	
12	108	99	34		7.0		0.33	
14	127	117	36		7.5		0.42	
16	146	135	41		8.0		0.55	
18	165	153	43	8	8.5	6	0.86	
20	184	171	46		9.0		1.03	
22	203	189	50		9.5		1.23	
24	222	207	53		10.0		1.43	
25	232	217	53	10	10.0	8	1.87	
27	251	235	56		10.5		2.14	
30	280	264	58		11.0		2.48	
36	338	321	62		12.0		3.22	
40	377	359	65		12.5		8	3.76

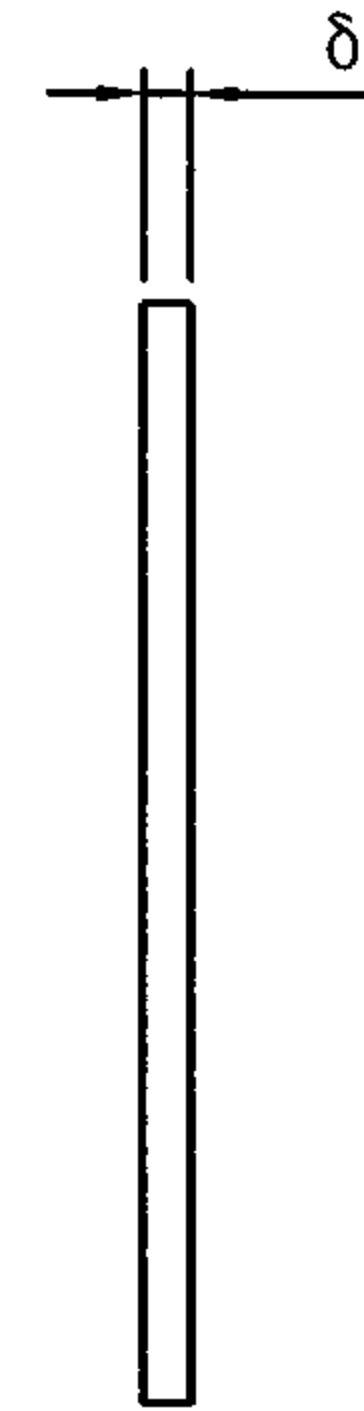
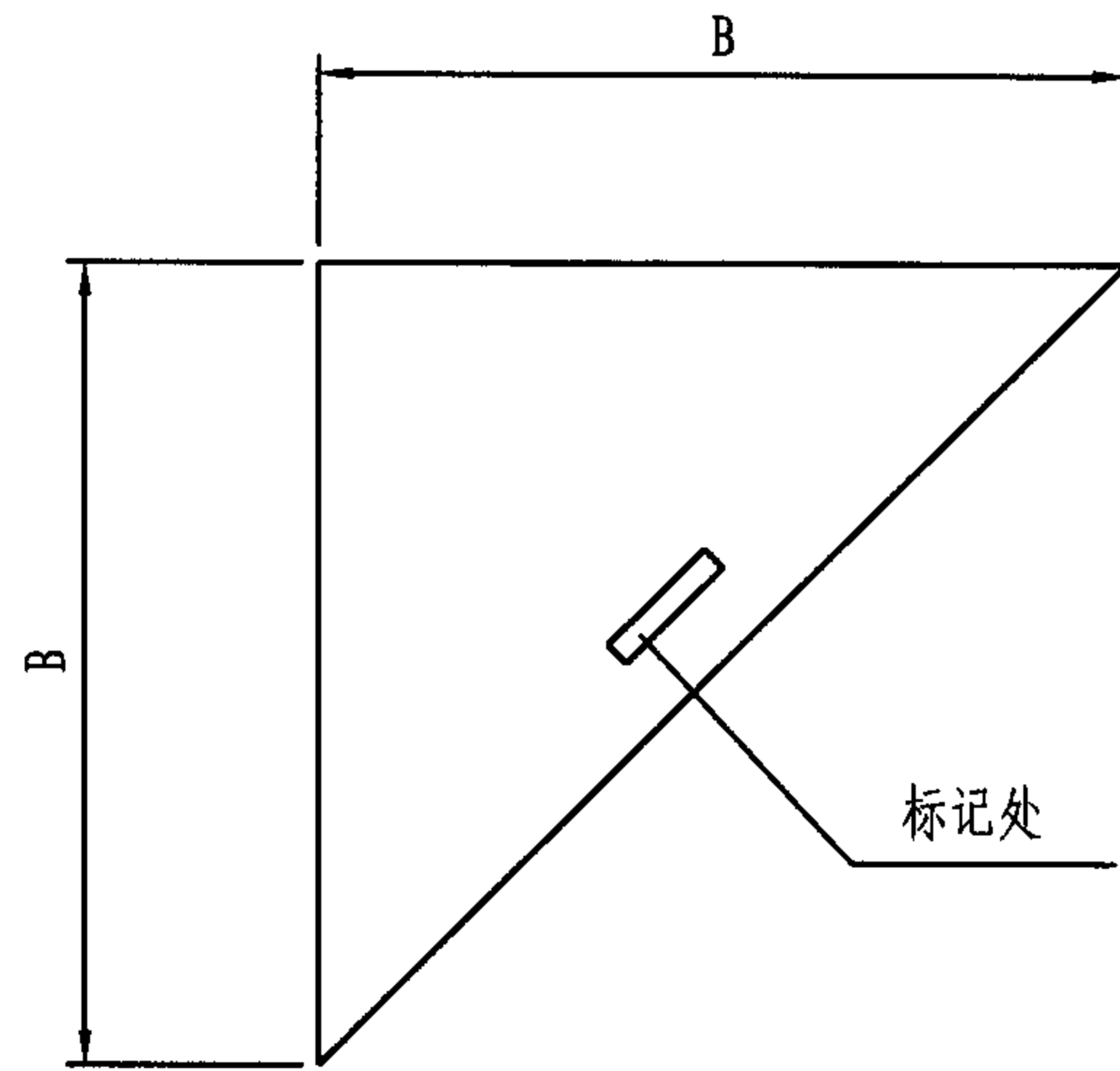


注: 1. 材料: Q235-A.

2. 选用标记示例: Lj3-16a (Lj3垫板 16a*).

序号 No.	B	d	δ	K	质量 (kg)
8a	80	17.5	10	6	0.408
8b		13.5	8		0.390
10a	100	22	12		0.901
10b		17.5	10		0.761
12a	120	26	16	8	1.731
12b		22	12		1.312
14a	140	33	20		2.924
14b		26	14		2.082
16a	160	39	22	10	4.188
16b		33	18		3.474
18a	180	45	24	12	5.768
18b		39	20		4.868
20a	200	52	28	14	8.272
20b		45	24		7.190
22a	220	62	34	16	12.04
22b		52	25		9.024
24a	240	70	36	18	15.09
24b		62	32		13.62
28a	280	78	40	20	22.97
28b		70	36		29.93
30a	300	86	46	24	30.21
30b		78	40		26.59

Lj3垫板								图集号	05R417-1
审核	陈元	设计	闫志彬	校对	周文鼎	页	185		

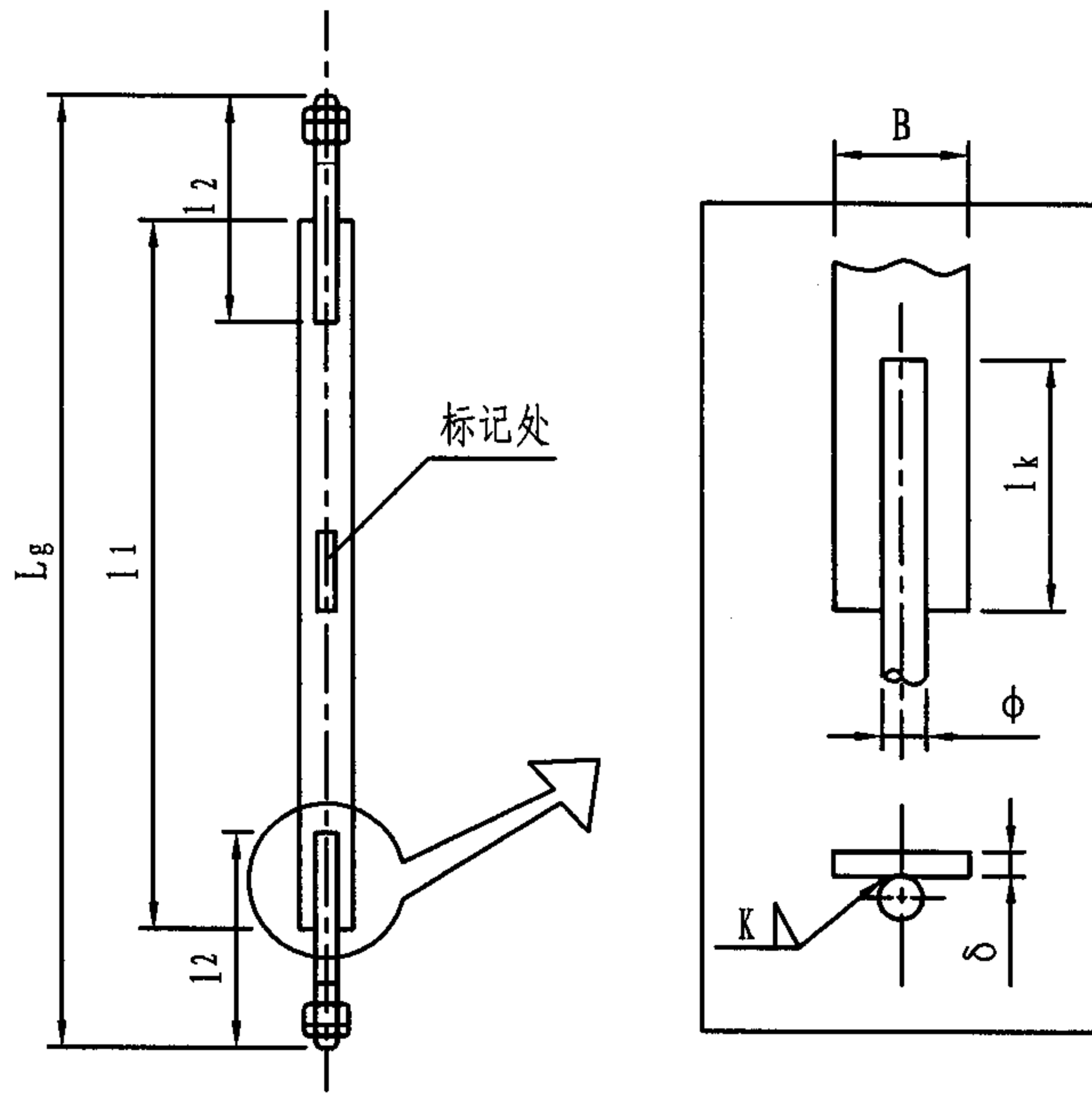
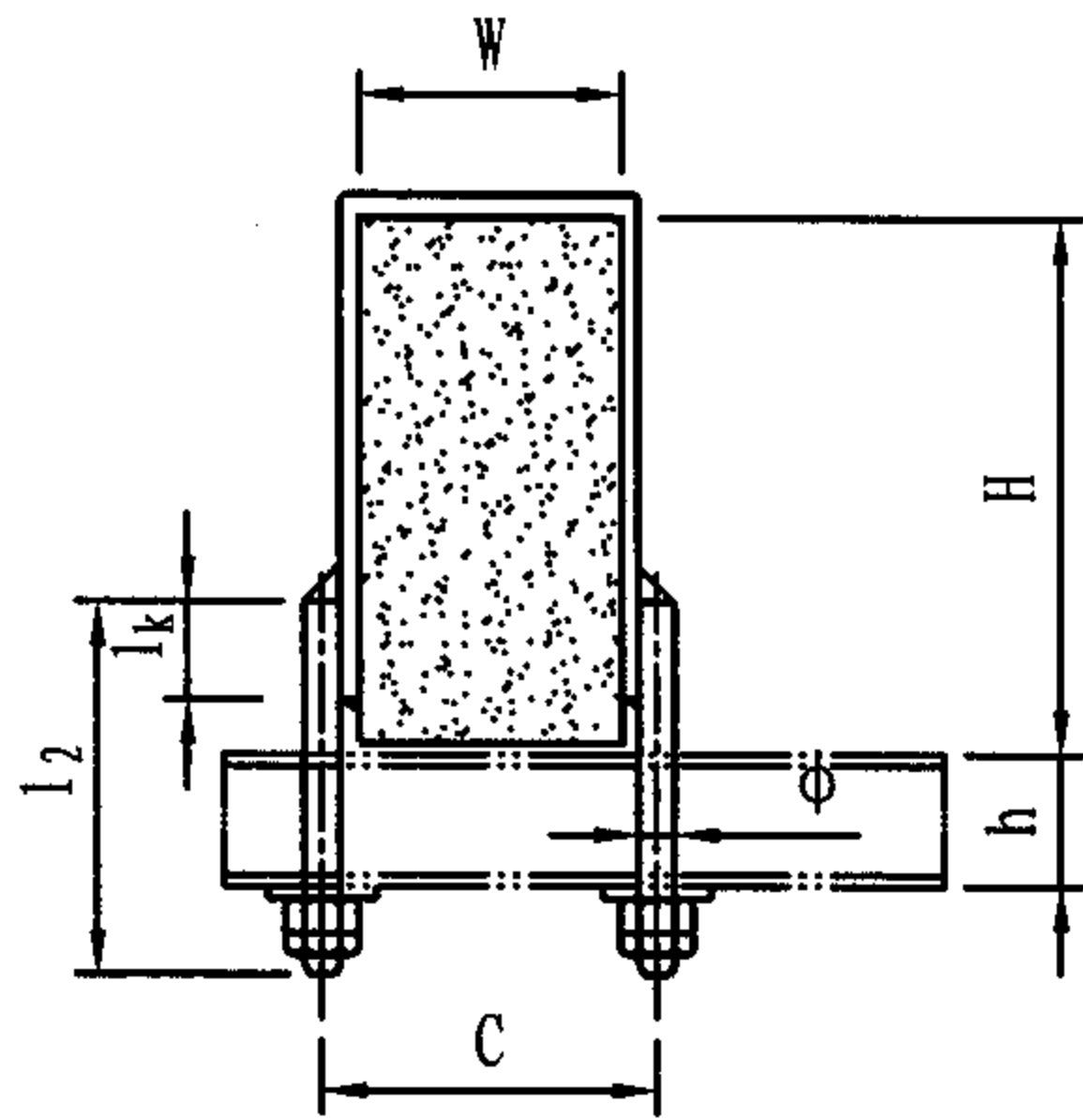


注: 1. 材料: Q235-A。

2. 选用标记示例: Lj4-12(Lj4三角补强板 12*)。

序号 NO.	B	δ	质量 (kg)
8	80	8	0.201
10	100		0.314
12	120	10	0.565
14	140		0.769
16	160	12	1.206
18	180		1.357
20	200	16	2.512
24	240		3.617
28	280		4.924

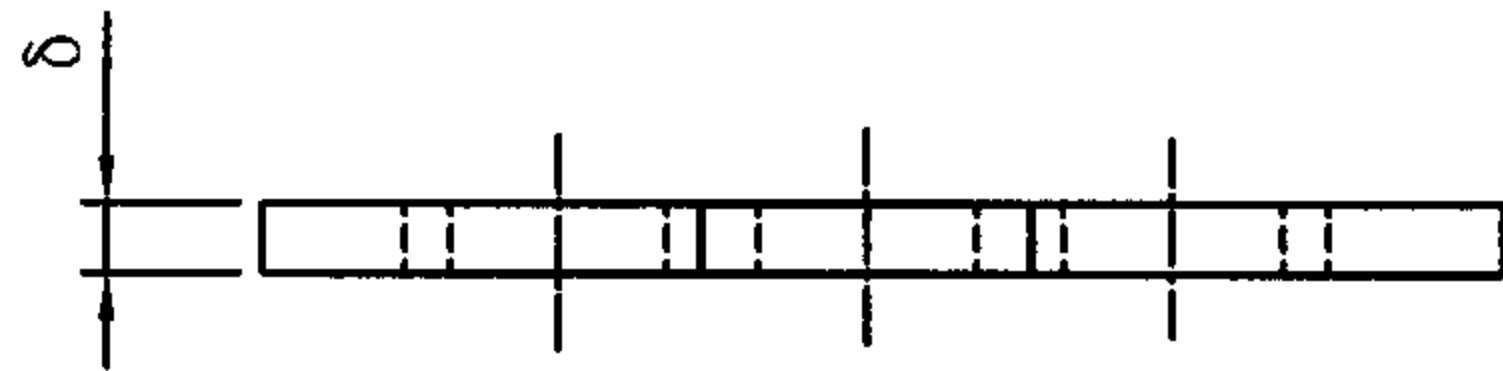
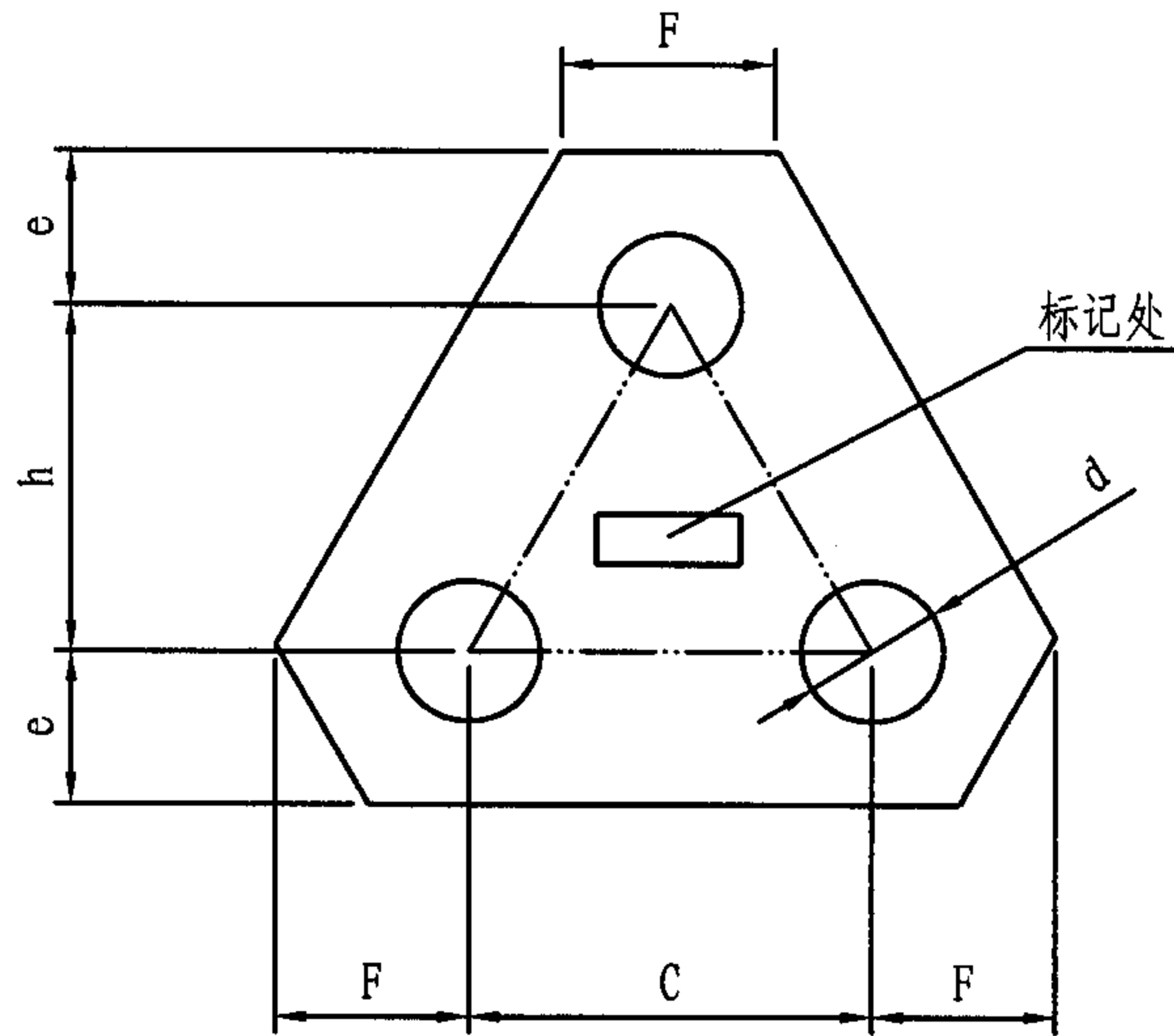
Lj4三角补强板								图集号	05R417-1	
审核	陈元	<i>陈元</i>	校对	周文鼎	<i>周文鼎</i>	设计	闫志彬	闫志彬	页	186



- 注: 1. 材料: Q235-A
 2. 梁箍展开长度 l_g , 扁钢长度 l_1 ,
 梁的宽度 W , 高度 H 应由设计提出。
 3. $L_g = 2(H + h + 3\phi) + W$
 $l_1 = L_g - 2(l_2 - l_k)$
 $C = W + \phi + 2\delta$
 4. 选用标记示例: Lj5-20/15/300/700/120
 (Lj5梁箍 $\phi 20$ $P=15KN$ $W=300$ $H=700$ $h=120$)。

单头拉杆		L12	扁钢		l_k	K
ϕ	P_{max} (KN)	l_2	B	δ		
12	6.86	270	30	6	30	6
16	12.74	290	40		45	
20	20.58	310	50	10	50	10
24	29.40	330	60		60	
30	48.02	360	70	16	70	16
36	70.56	400	90		90	
42	97.02	430	100	20	100	20
48	127.40	470	120		120	

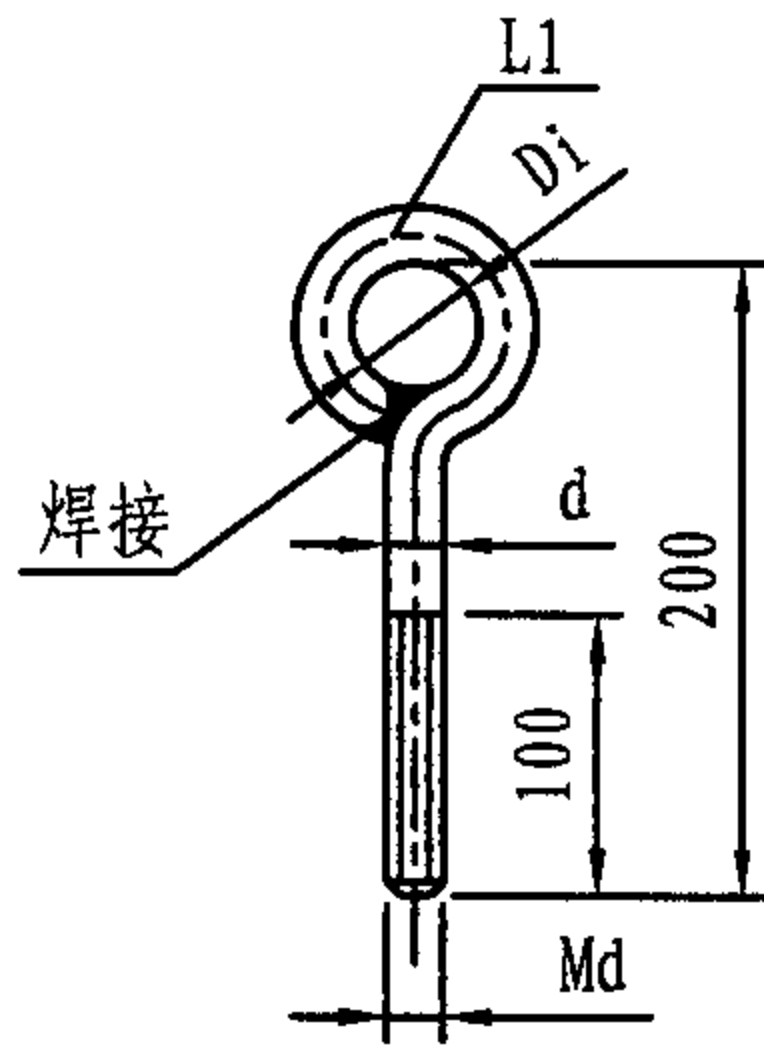
Lj5梁箍								图集号	05R417-1
审核	陈元	设计	周文鼎	设计	闫志彬	页	187		



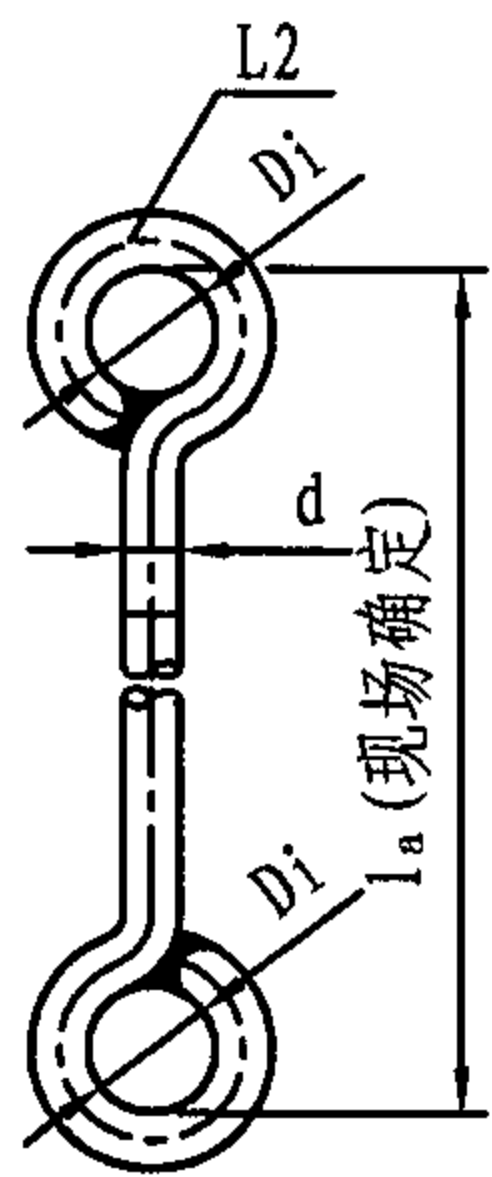
注: 1. 材料: Q235-A。
2. 选用标记: Lj6-36/65 (Lj6三眼吊板 $\phi 36$ P=65KN)。

拉杆直径 ϕ	P_{max} (KN)	d	h	e	C	F	δ	质量 (kg)
12	6.86	13.5	137	18	160	21	12	1.900
16	12.74	17.5	165	21	190	24		2.557
20	20.58	22	182	25	210	29	18	5.045
24	29.40	26	191	30	220	35		5.966
30	48.02	33	208	35	240	40	25	10.08
36	70.56	39		45		52		11.86
42	97.02	45	243	50	280	58	32	19.99
48	127.40	52	260	65	300	75		26.40
56	176.40	62	277	70	320	81	40	37.29
64	225.40	70		80		92		41.02
72	303.80	78		90		104	56	63.11
80	382.20	86	294	105	121	77.57		

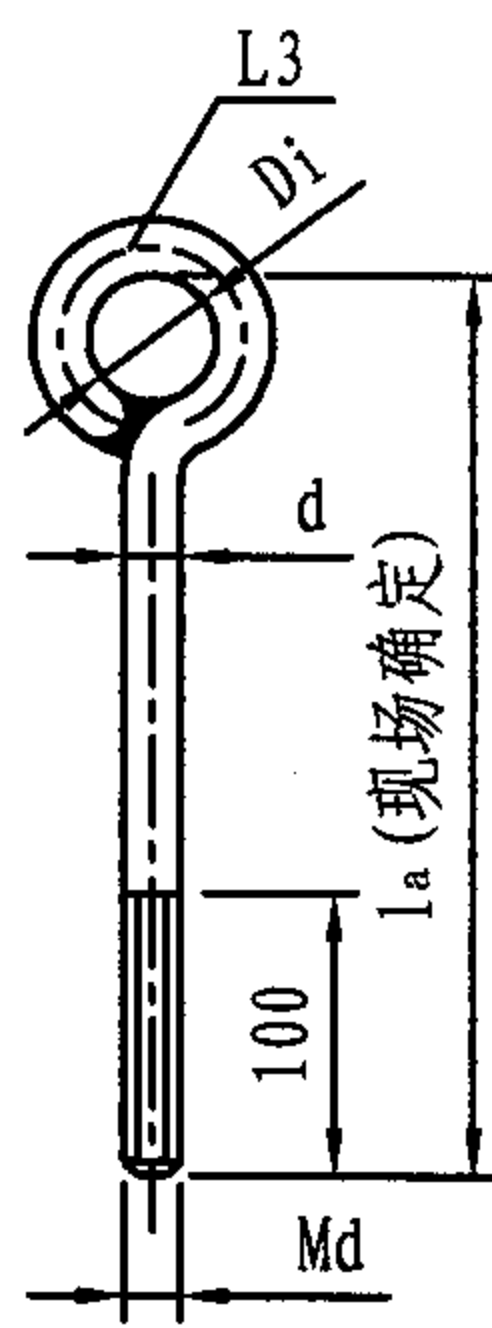
Lj6三眼吊板								图集号	05R417-1
审核	陈元	设计	周文鼎	设计	闫志彬	页	188		



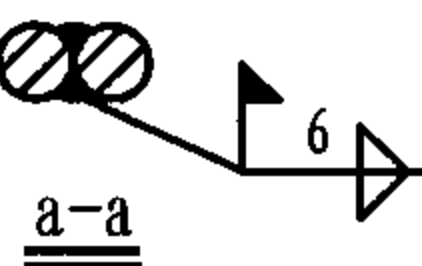
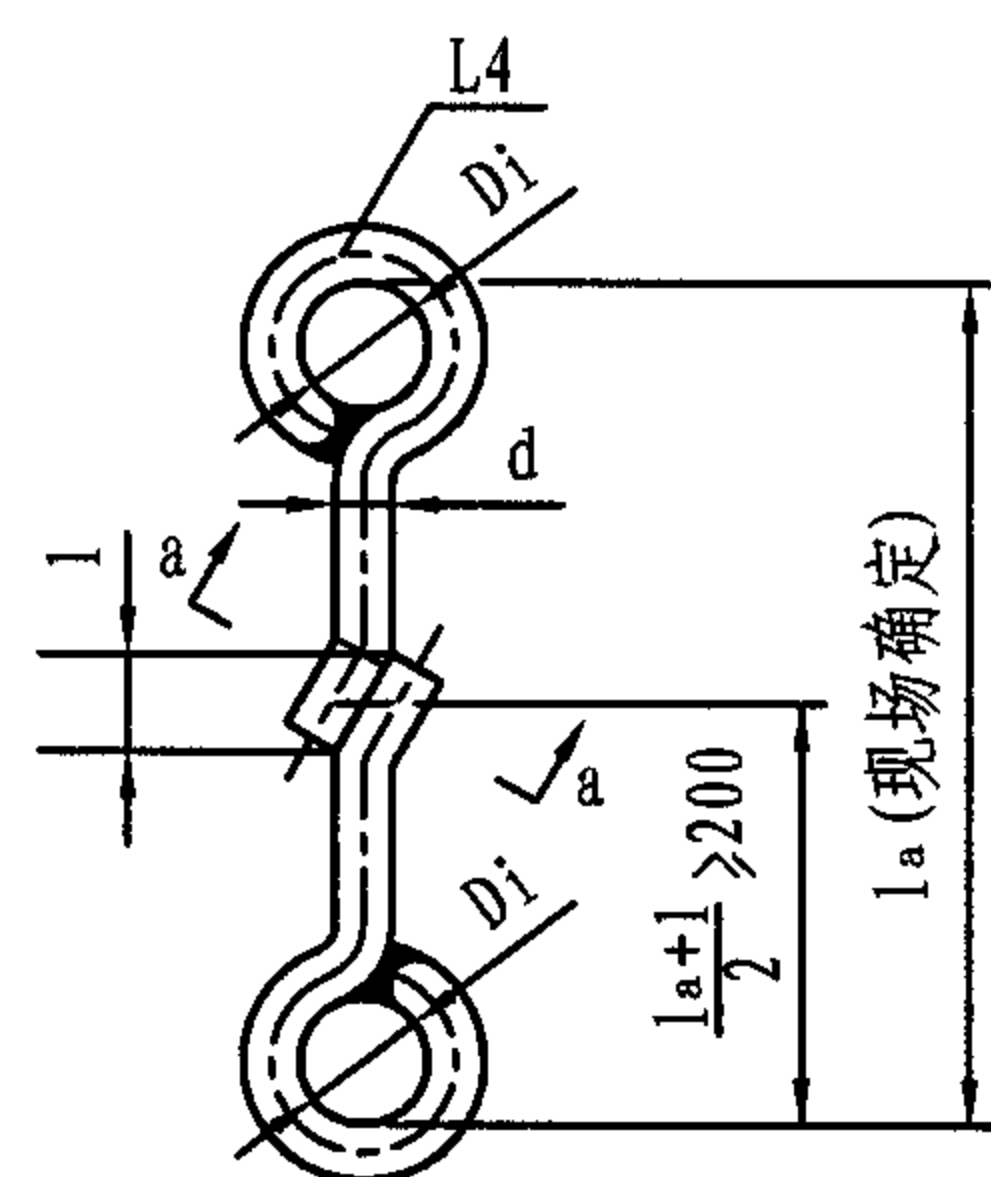
A



B



C

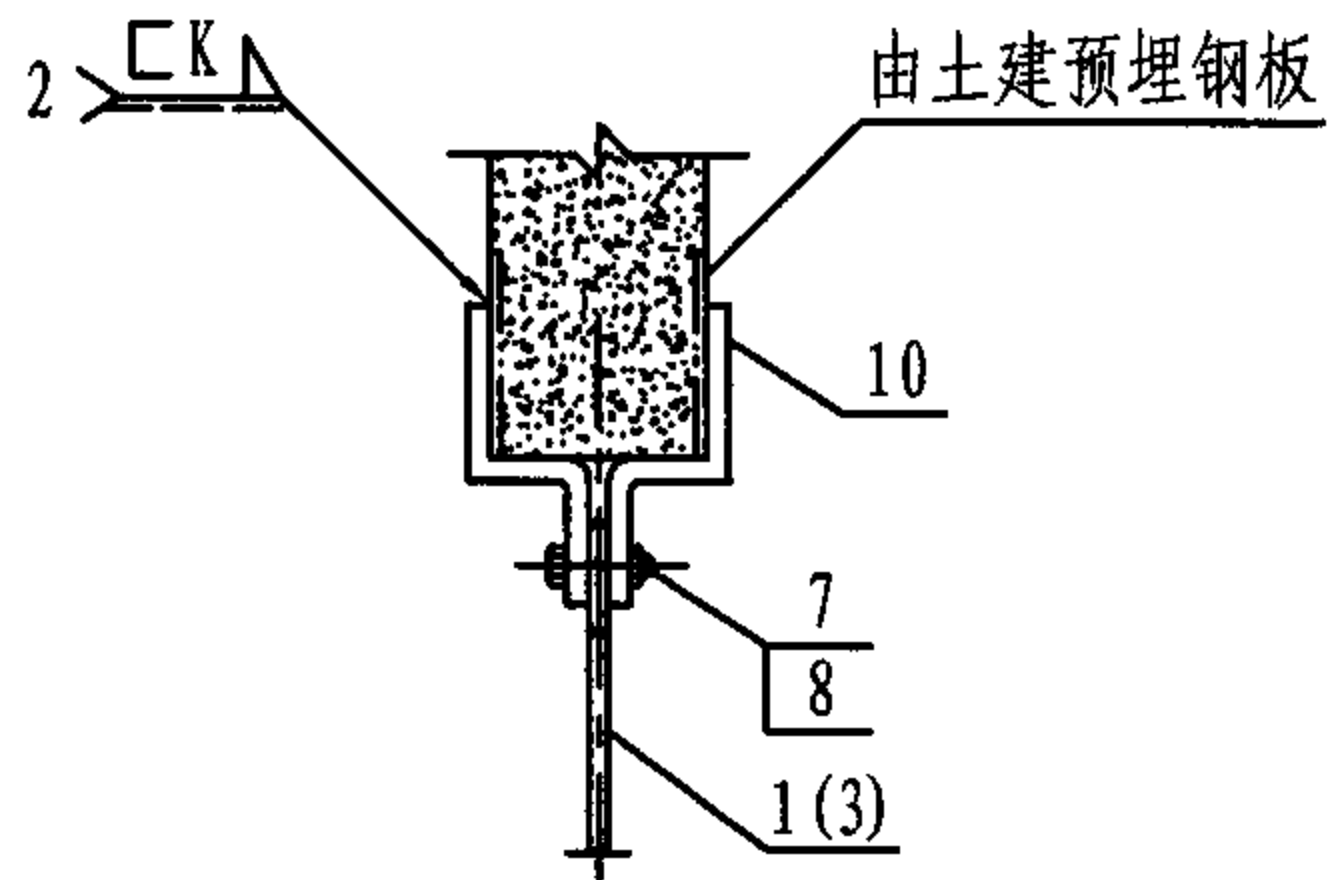


D

注：1. DN为被吊管道公称直径。
2. 吊杆A-D间可任意组合。选用及加工时应注意其连接形式。
3. 选用标记示例：Ld1-D/25/10 (Ld1吊杆 D型 DN25 d=10)。

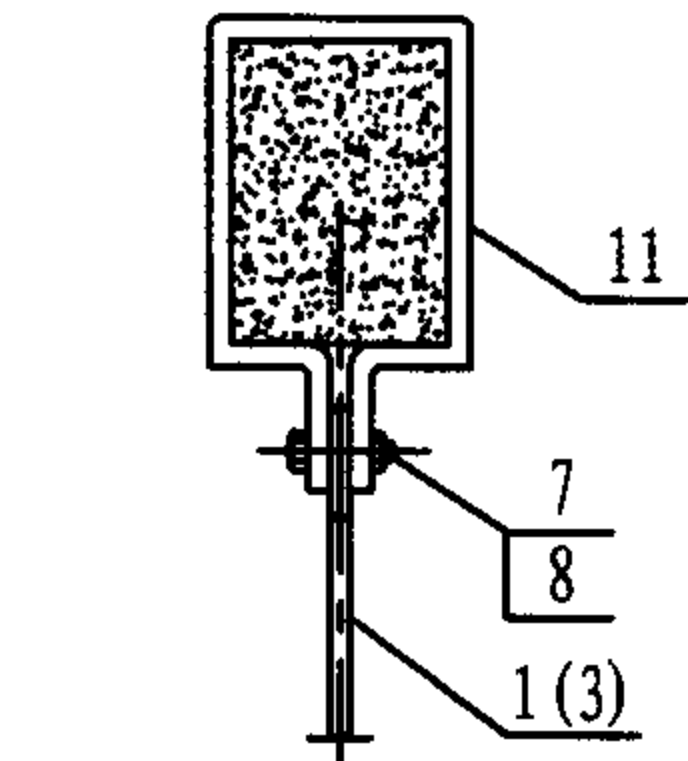
序号 NO.	公称直径 DN	吊杆尺寸							
		d	Di	l	螺母	A	B	C	D
						吊杆展开长			
L1	L2	L3	L4						
1	20	10	35	40	M10	302	l_a+203	l_a+102	$\frac{l_a+1}{2}+100$
2	25	10	35						
3	32	10	35						
4	40	12	40	50	M12	318	l_a+235	l_a+118	$\frac{l_a+1}{2}+118$
5	50	12	40						
6	65	16	50	80	M16	350	l_a+300	l_a+150	$\frac{l_a+1}{2}+150$
7	80	16	50						
8	100	16	50						

LK1多管吊架吊杆								图集号	05R417-1
审核	陈元	设计	柳晶	校对	周文鼎	设计	柳晶	页	189



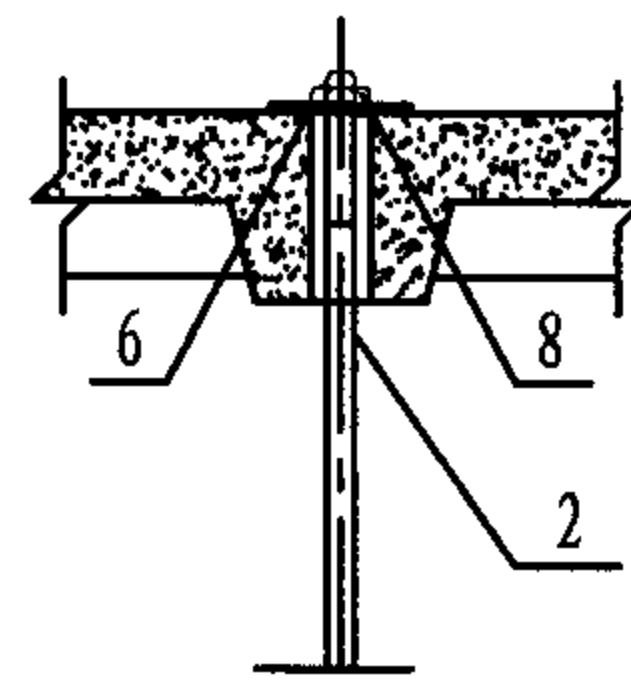
钢筋混凝土梁上吊架

(A)



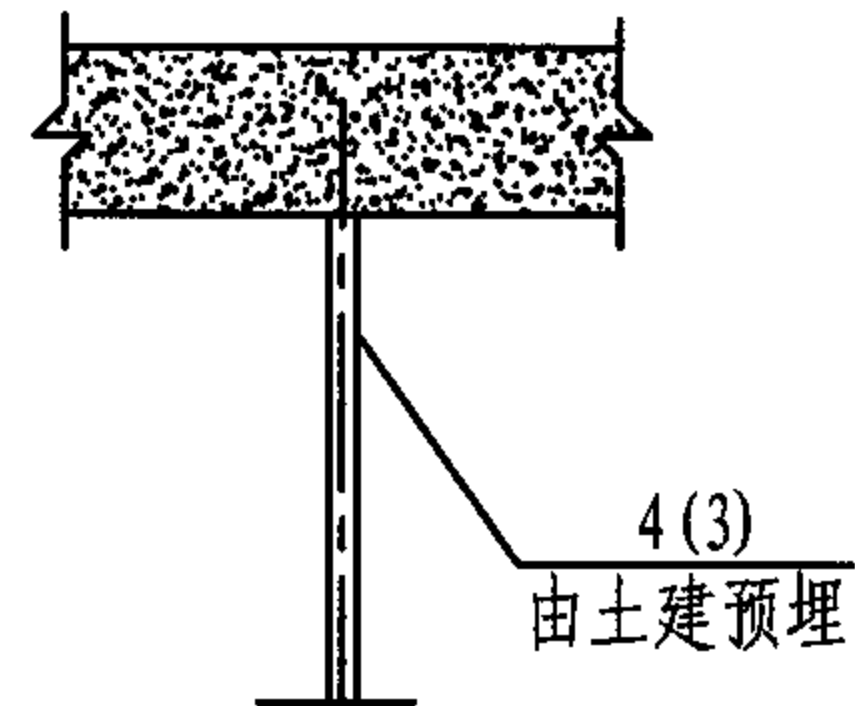
钢筋混凝土梁上吊架

(B)



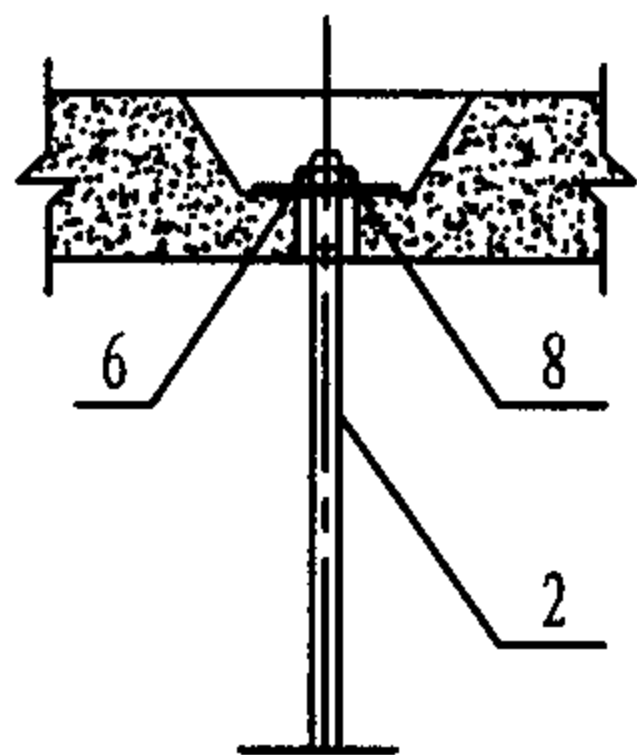
钢筋混凝土板接缝处吊架

(C)



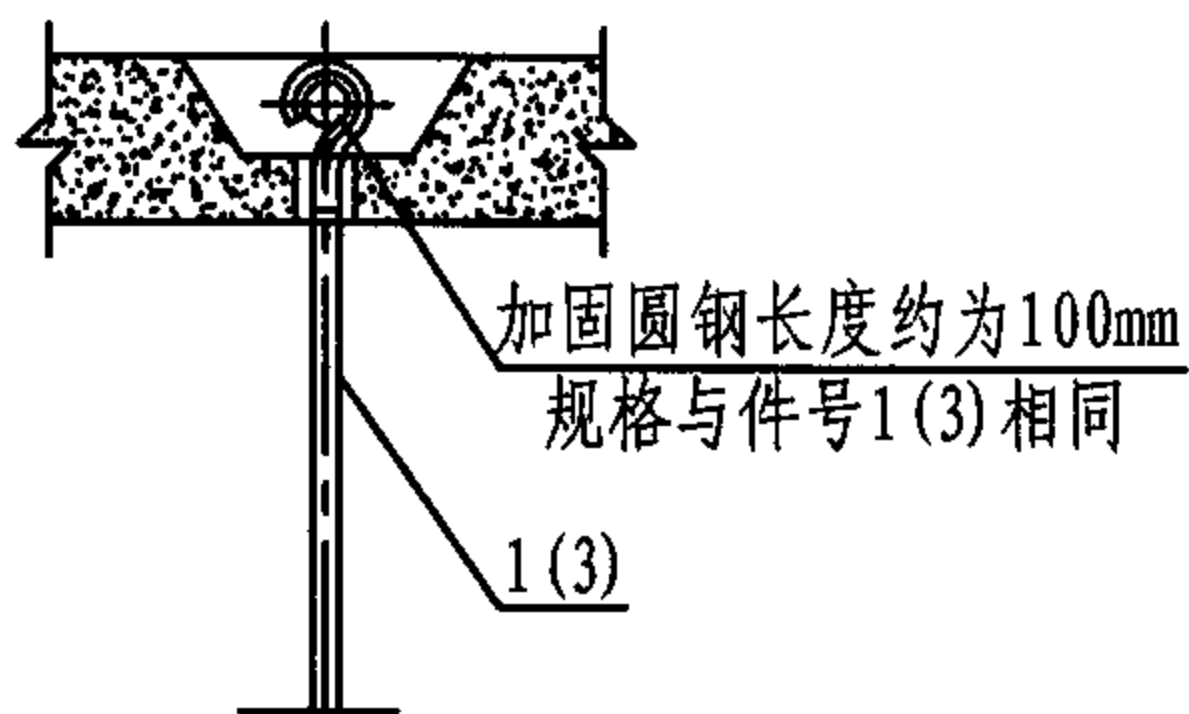
钢筋混凝土板上吊架

(D)



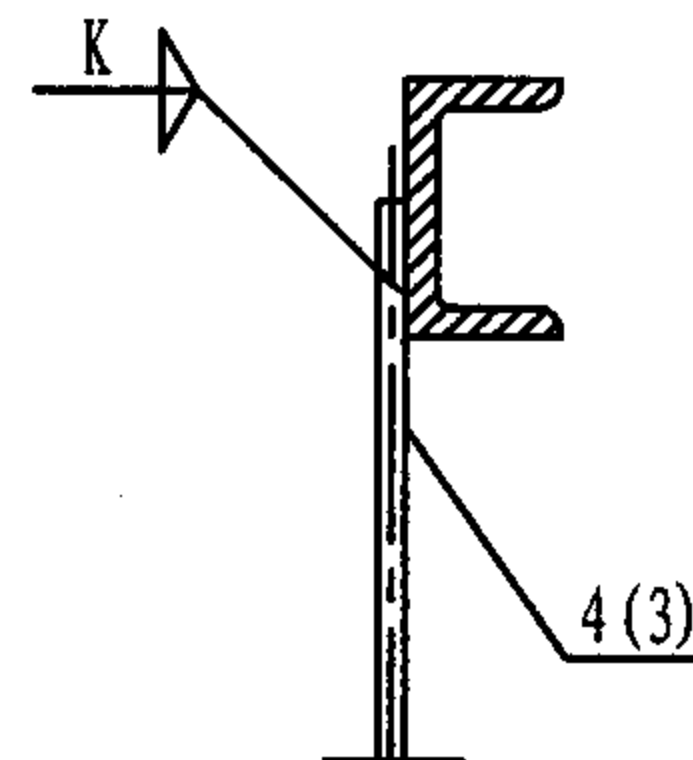
钢筋混凝土板上吊架

(E)



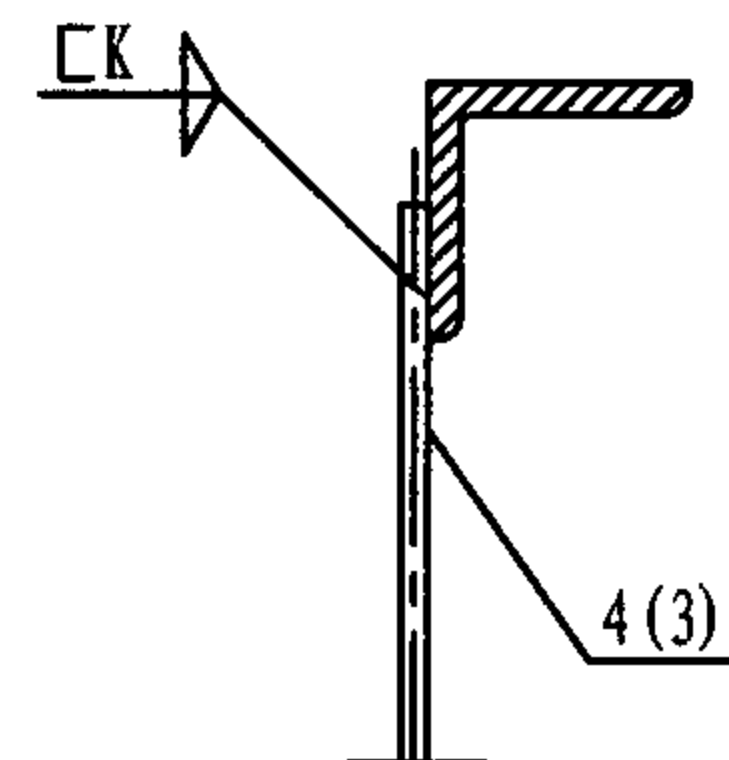
钢筋混凝土板上吊架

(F)



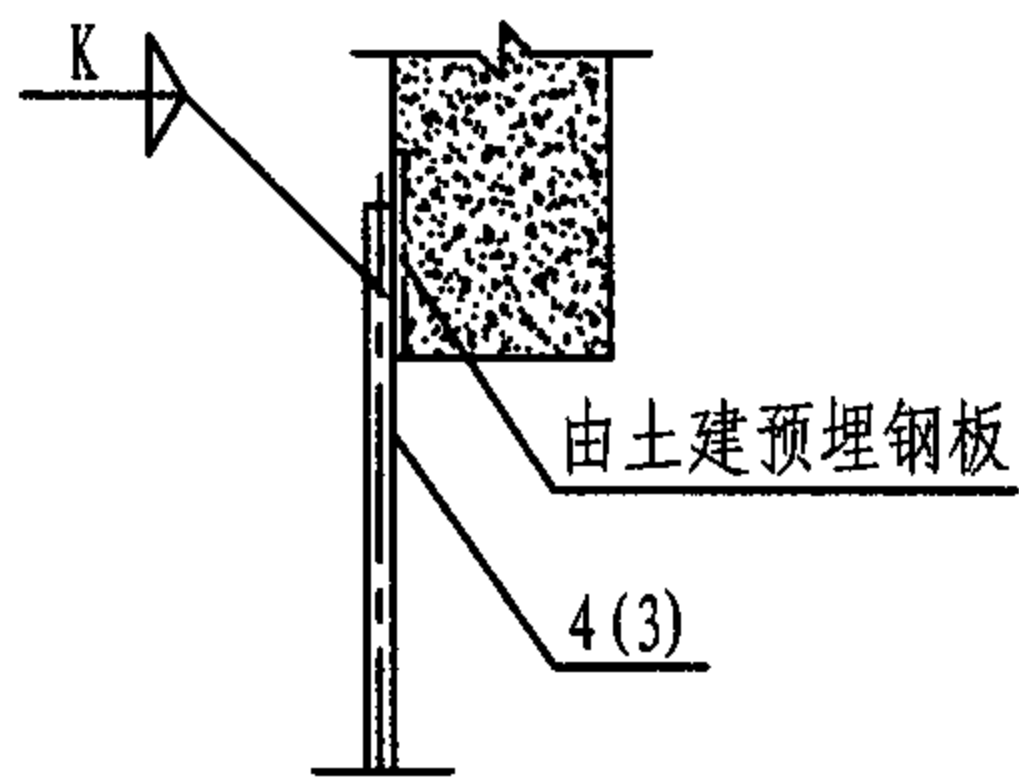
槽钢梁上吊架

(G)



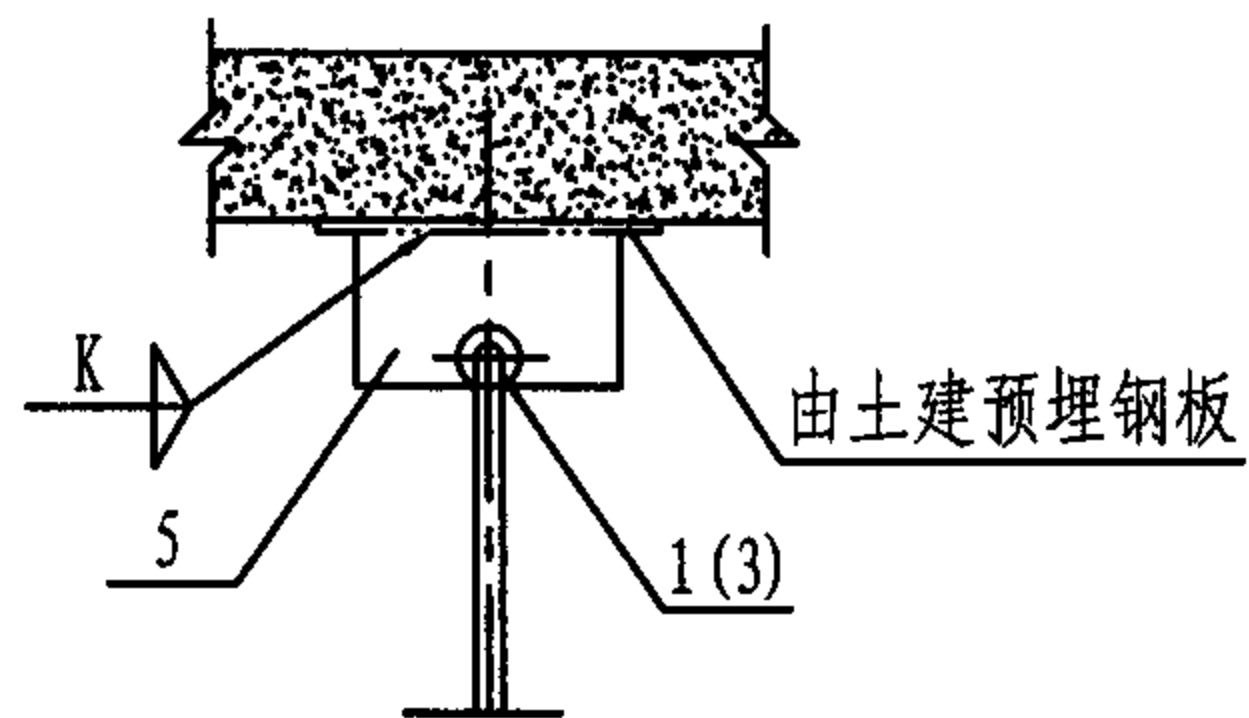
角钢梁上吊架

(H)



钢筋混凝土梁上吊架

(I)

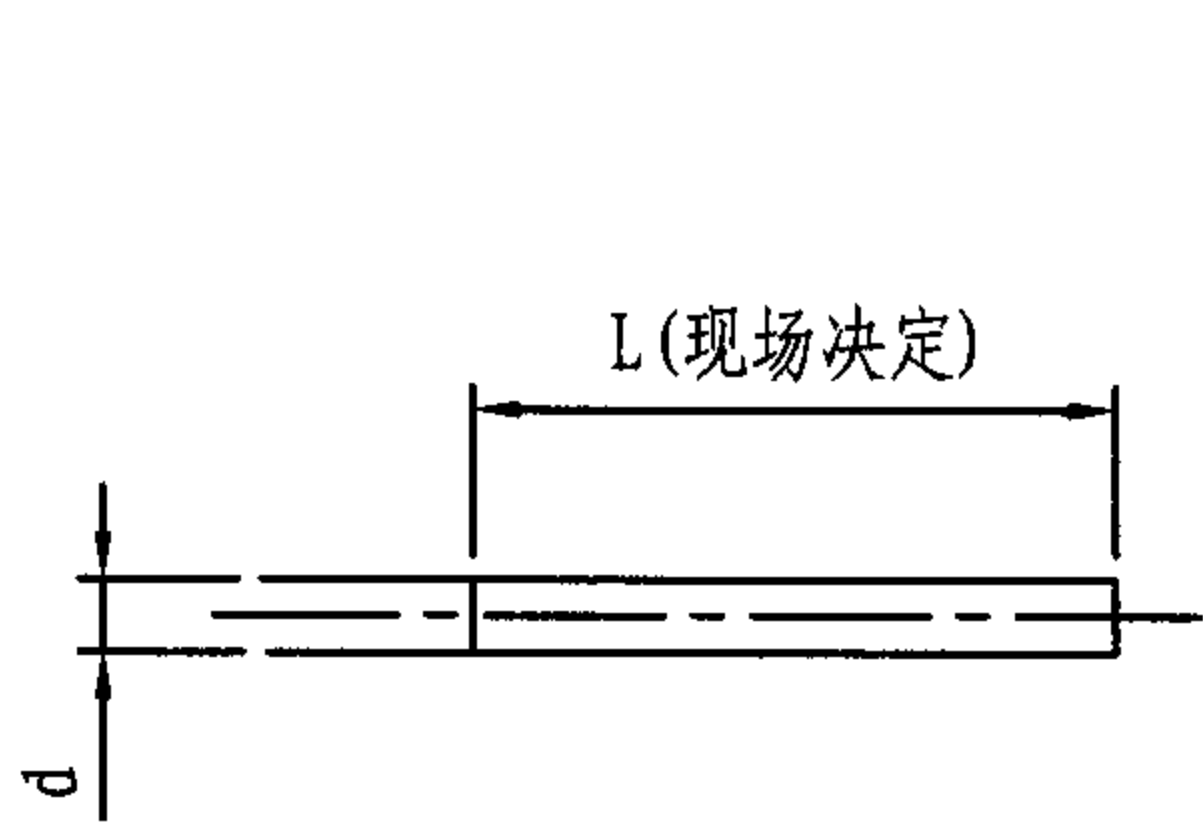


钢筋混凝土板上吊架

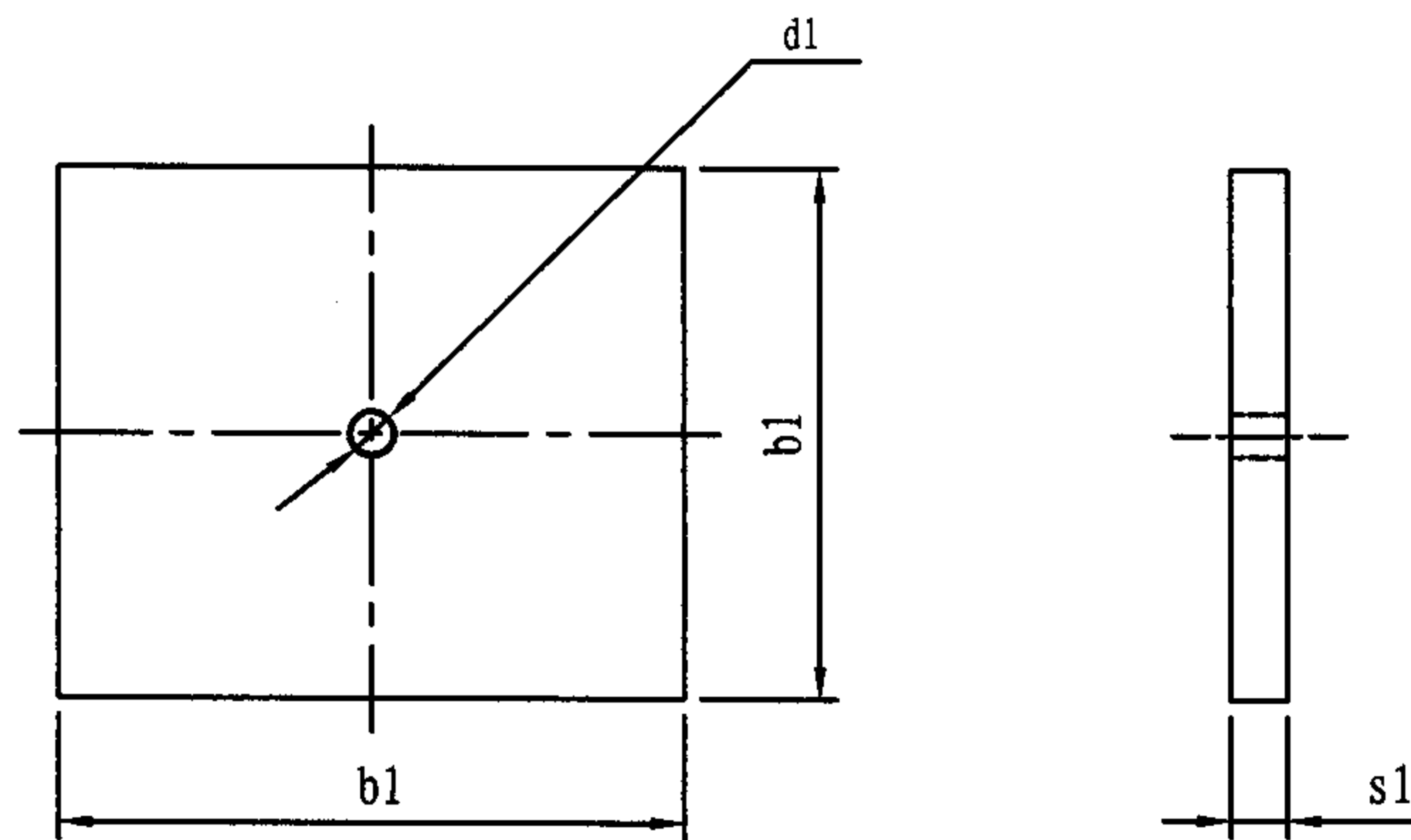
(J)

注: 1. 生根在槽钢梁上, 角钢梁上及钢筋混凝土梁上的吊杆其焊缝长度 $\geq 75 \sim 100\text{mm}$ 。
 2. 件1, 2, 3, 4为吊杆, 见160~162页。
 3. 选用标注记示例: Sa1-H/100 (Sa1小型吊架支撑 H型 DN100)。

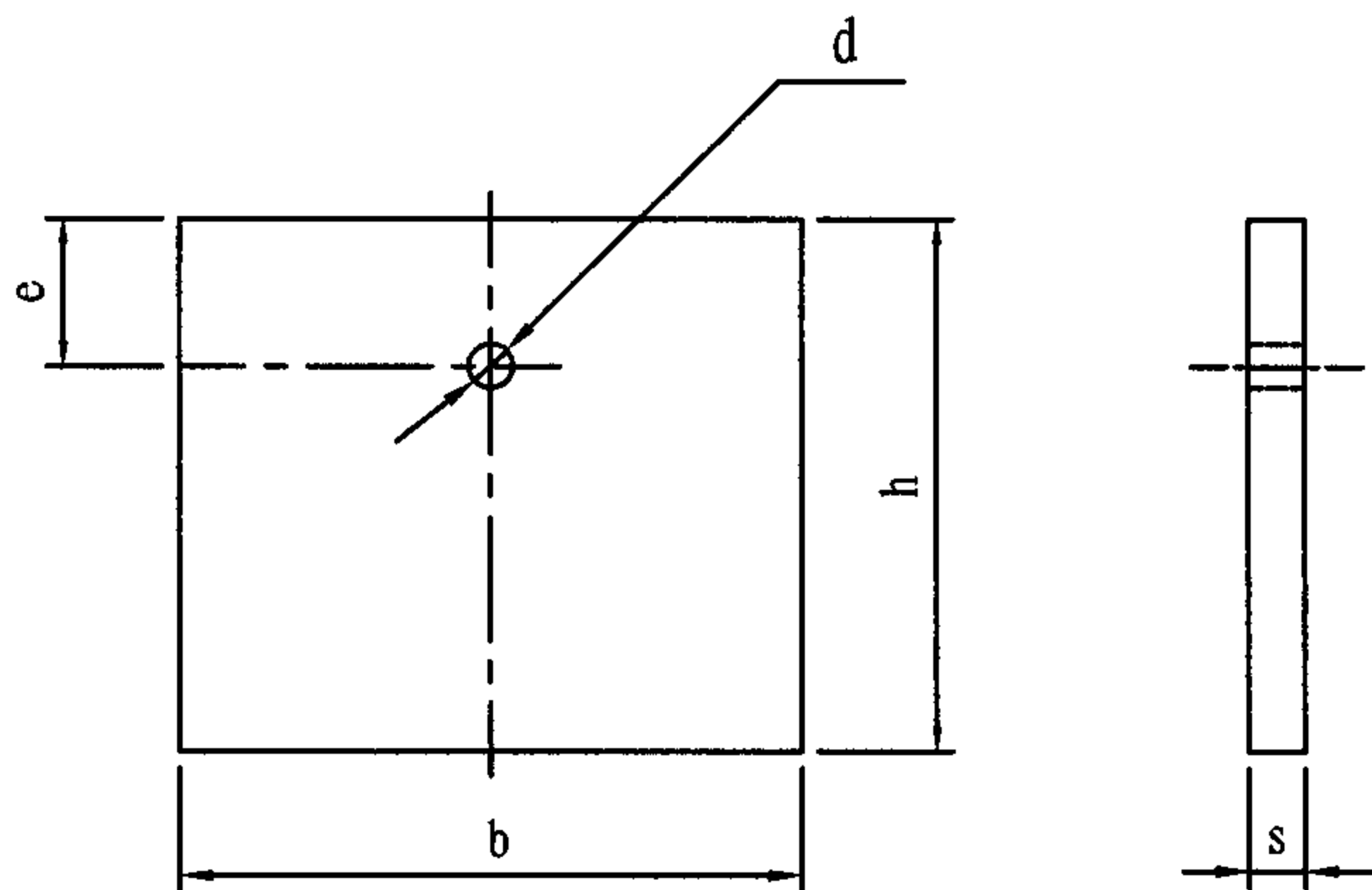
Sa1小型吊架梁(板)上支撑(一)								图集号	05R417-1
审核	陈元	设计	闫志彬	校对	周文鼎	设计	闫志彬	页	190



零件 4



零件 6



零件 5

公称直径 DN	管子外径 Do	零件4		零件5						零件6			
		吊杆		吊耳						支承板			
		d	质量(Kg/m)	b	h	s	d	e	质量(Kg)	b1	s1	d1	质量(Kg)
25	32	8	0.395	100	70	4	10	25	0.22	120	8	10	0.90
32	38	8	0.395	100	70	4	10	25	0.22				
40	45	8	0.395	100	70	4	10	25	0.22				
50	57	8	0.395	100	70	4	10	25	0.22	120	10	14	1.13
65	73	12	0.888	110	80	6	14	27	0.42				
80	89	12	0.888	110	80	6	14	27	0.42				
100	108	12	0.888	110	80	6	14	27	0.42	150	10	14	1.77
125	133	12	0.888	110	80	6	14	27	0.42				
150	159	16	1.58	115	85	10	18	30	0.77				
200	219	16	1.58	115	85	10	18	30	0.77	150	10	18	1.77
250	273	22	2.98	135	95	10	24	35	1.03				
300	325	22	2.98	135	95	10	24	35	1.03				

Sa1小型吊架梁(板)上支撑(二)

图集号

05R417-1

审核

陈元

校对

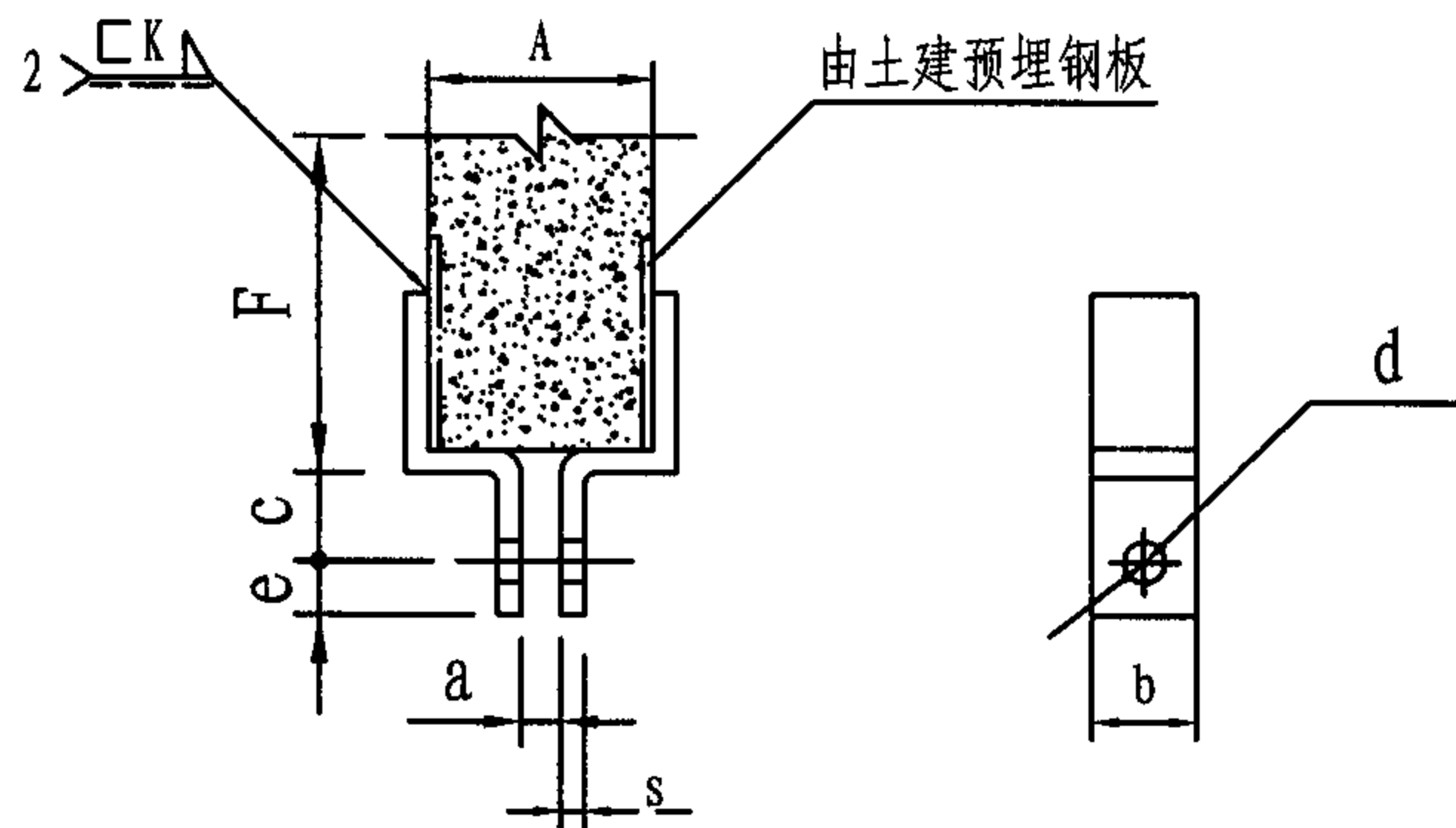
周文鼎

设计

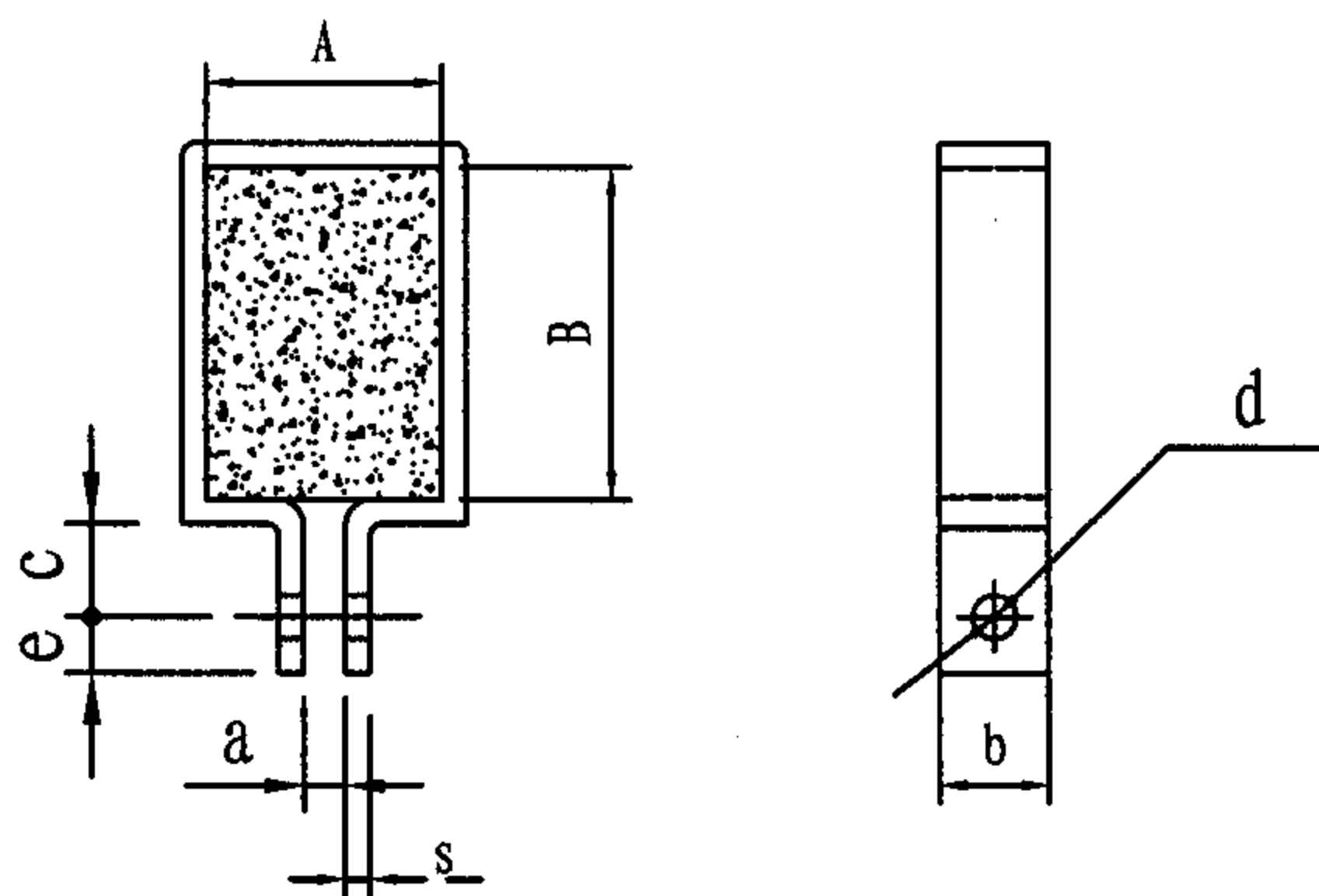
闫志彬

页

191



零件 10



零件 11

注：图中梁A、B尺寸由现场决定

公称直径 DN	管子外径 Do	零件7,8		零件9		零件10,11							
		螺栓(带螺母)		毛垫圈		梁上夹板							
		规格	质量(Kg)	规格	质量(Kg/1000个)	a	b	c	d	e	s	F	质量(Kg/m)
25	32	M8x30	0.023	8	2.23	12	25	30	10	25	4	150	0.79
32	38	M8x30	0.023	8	2.23	12	25	30	10	25	4	150	0.79
40	45	M8x30	0.023	8	2.23	12	25	30	10	25	4	150	0.79
50	57	M8x30	0.023	8	2.23	12	25	30	10	25	4	150	0.79
65	73	M12x45	0.067	12	6.17	16	30	35	14	30	5	150	1.18
80	89	M12x45	0.067	12	6.17	16	30	35	14	30	5	150	1.18
100	108	M12x45	0.067	12	6.17	16	30	35	14	30	6	150	1.41
125	133	M12x45	0.067	12	6.17	16	30	35	14	30	6	200	1.41
150	159	M16x55	0.147	16	13.40	20	40	40	18	35	6	200	1.88
200	219	M16x55	0.147	16	13.40	20	40	40	18	35	6	200	1.88
250	273	M22x70	0.353	22	29.51	26	50	50	24	40	8	200	3.14
300	325	M22x70	0.353	22	29.51	26	50	50	24	40	8	200	3.77

Sa1小型吊架梁(板)上支撑(三)

图集号

05R417-1

审核 陈元

设计 闫志彬

校对 周文鼎

设计 闫志彬

设计 闫志彬

设计 闫志彬

设计 闫志彬

设计 闫志彬

设计 闫志彬

设计 闫志彬

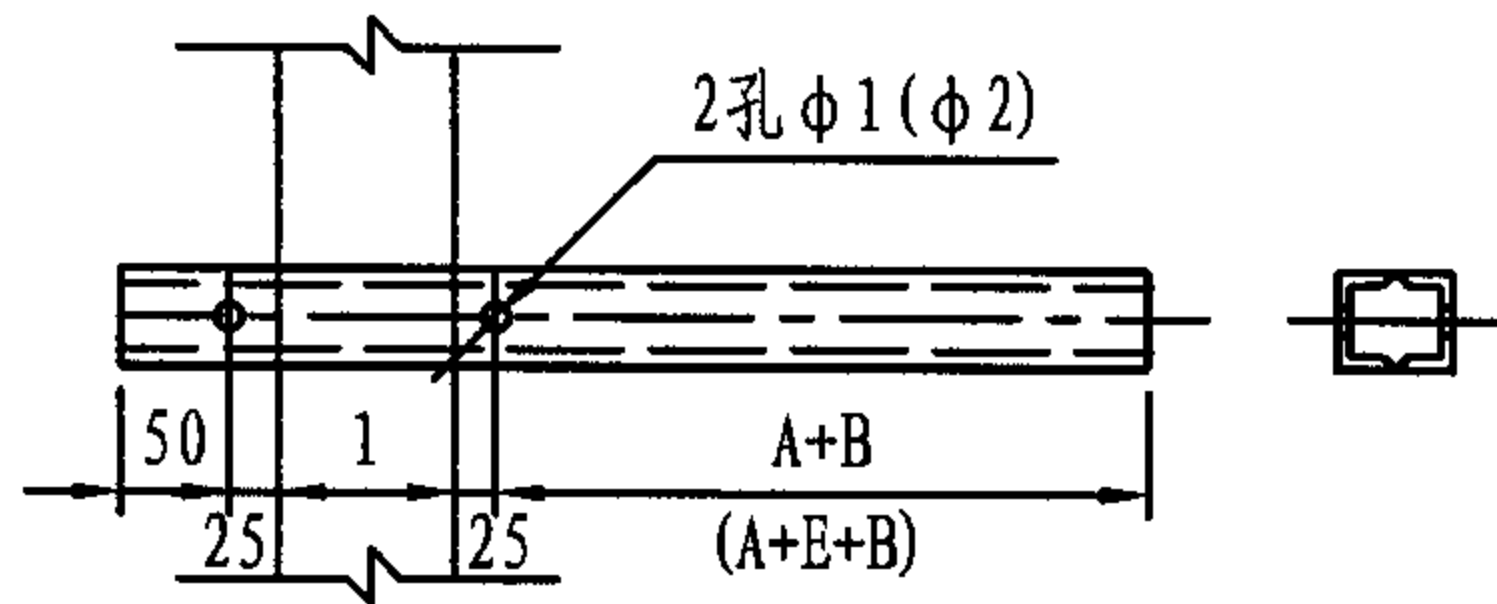
设计 闫志彬

设计 闫志彬

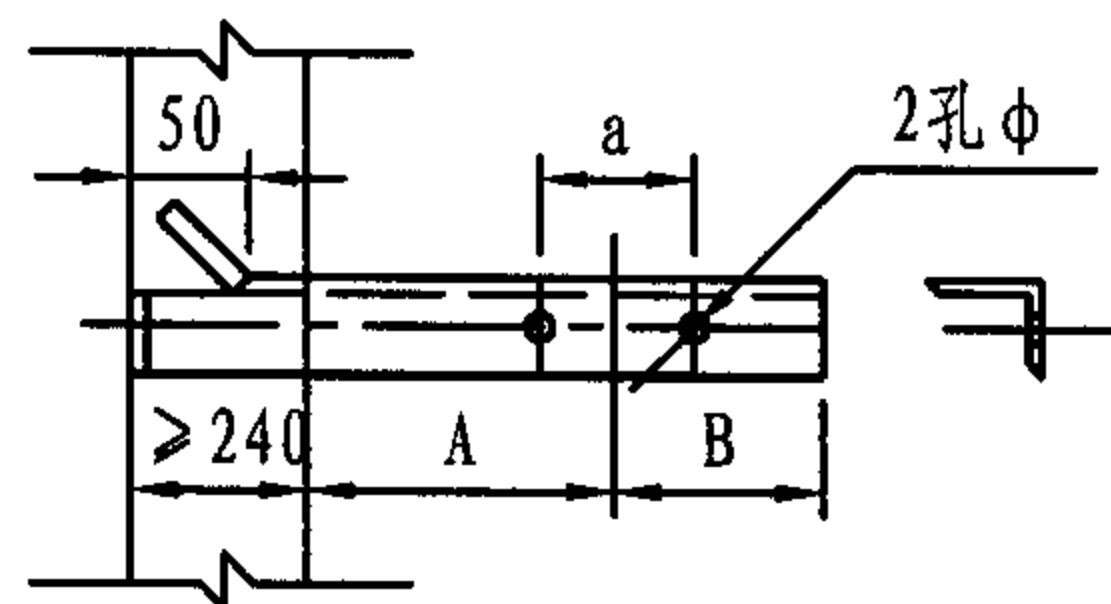
设计 闫志彬

页

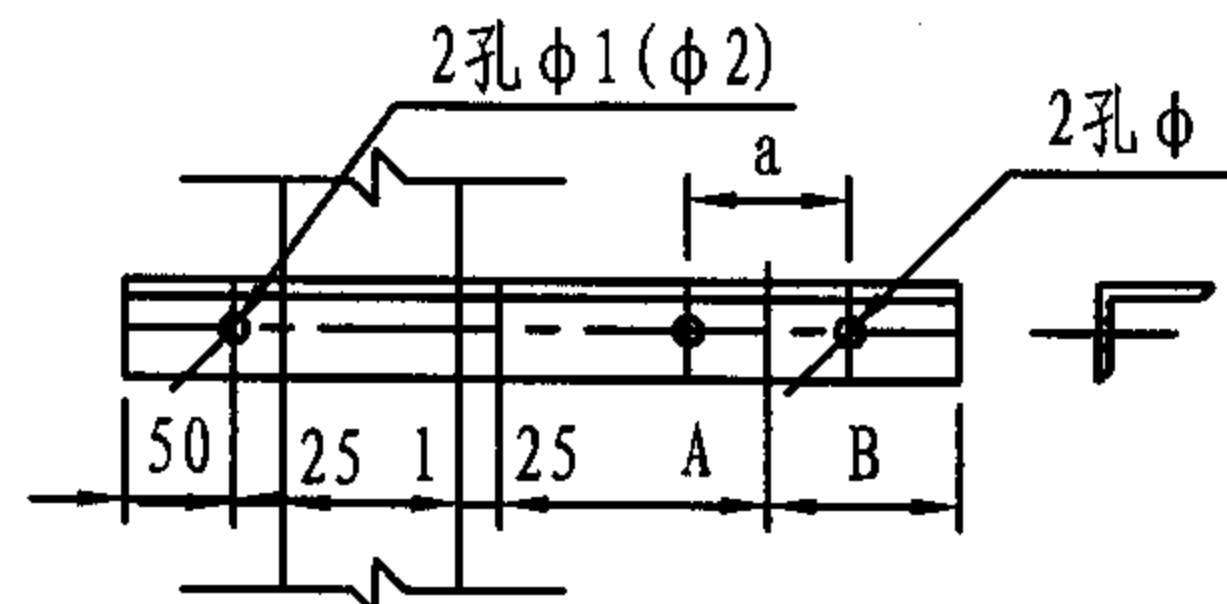
192



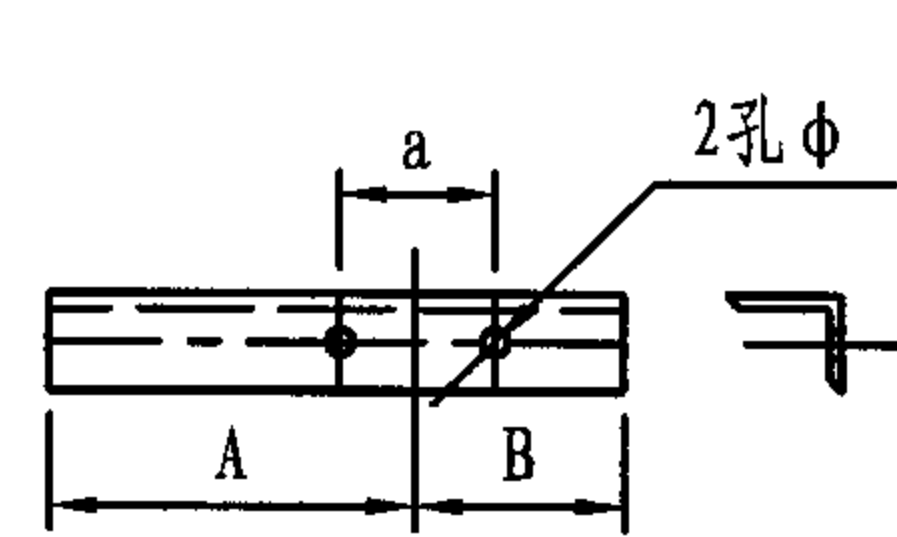
支梁(D)
组合槽钢



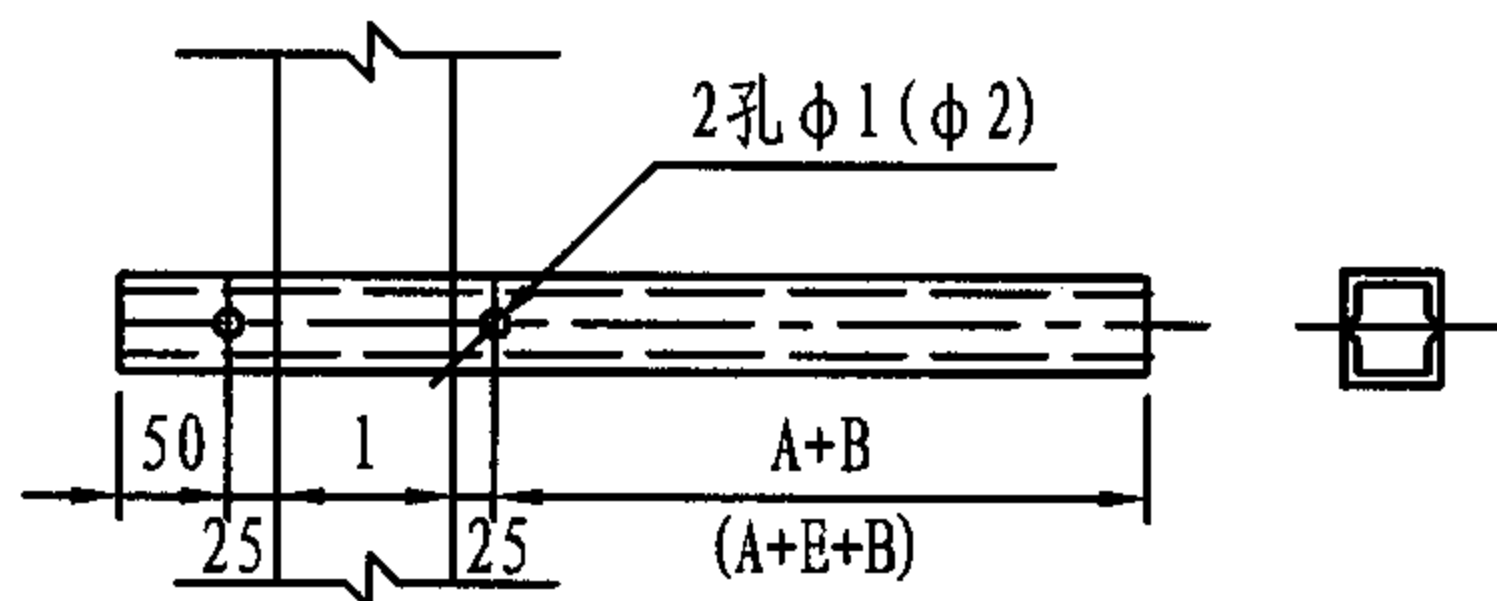
支梁(E)
砖墙上的立管角钢



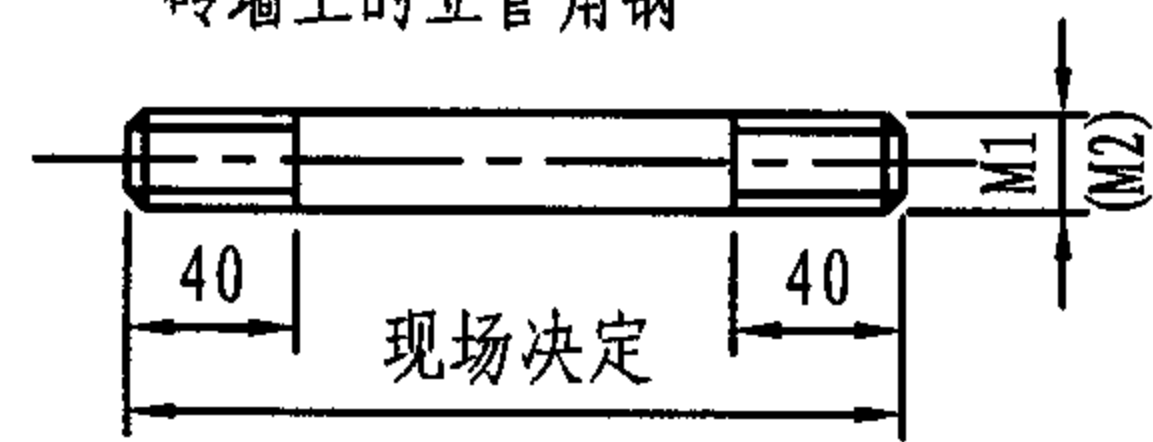
支梁(F)
夹于柱上的立管角钢



支梁(G)
焊于柱上的立管角钢

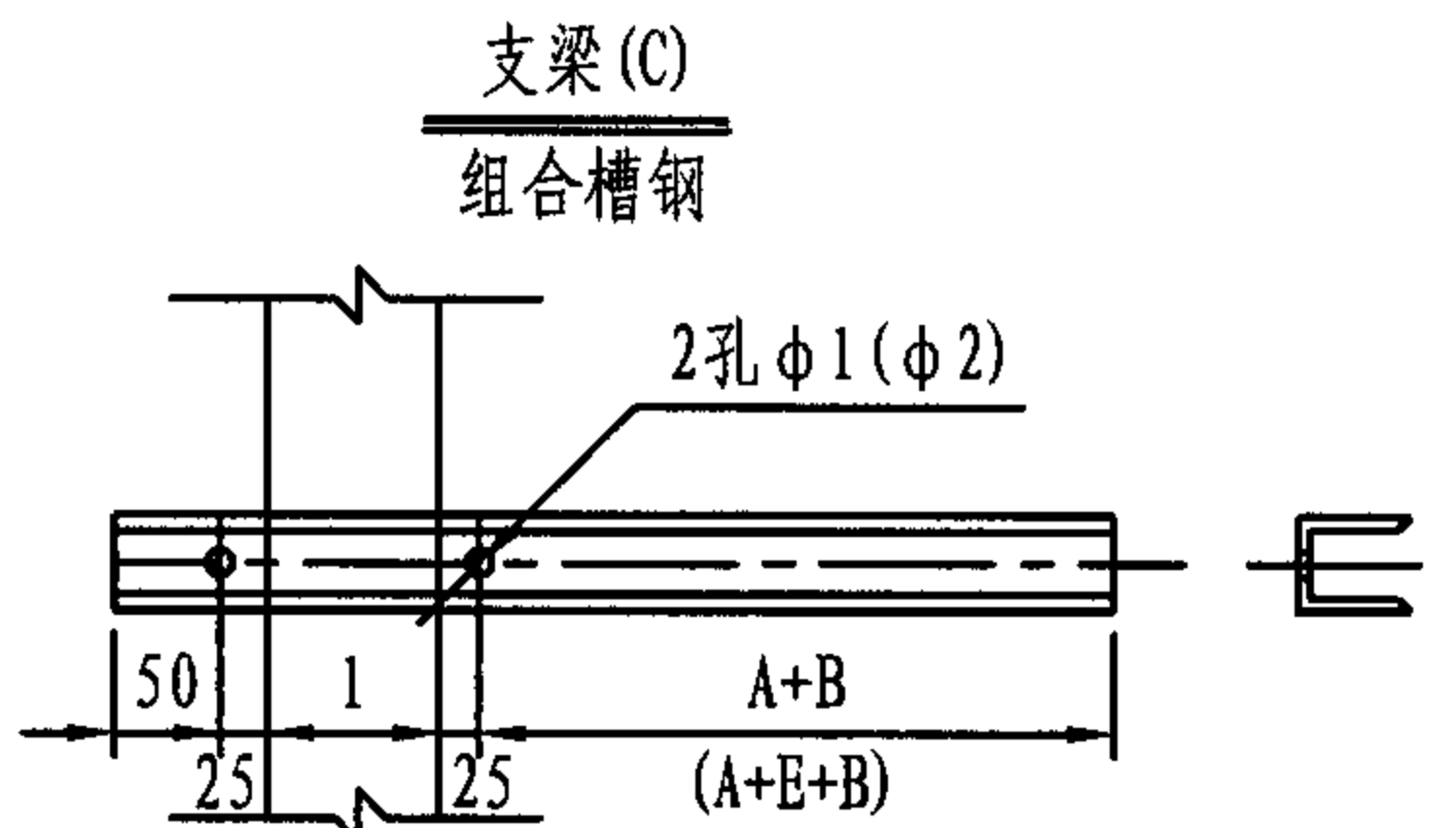


支梁(C)
组合槽钢

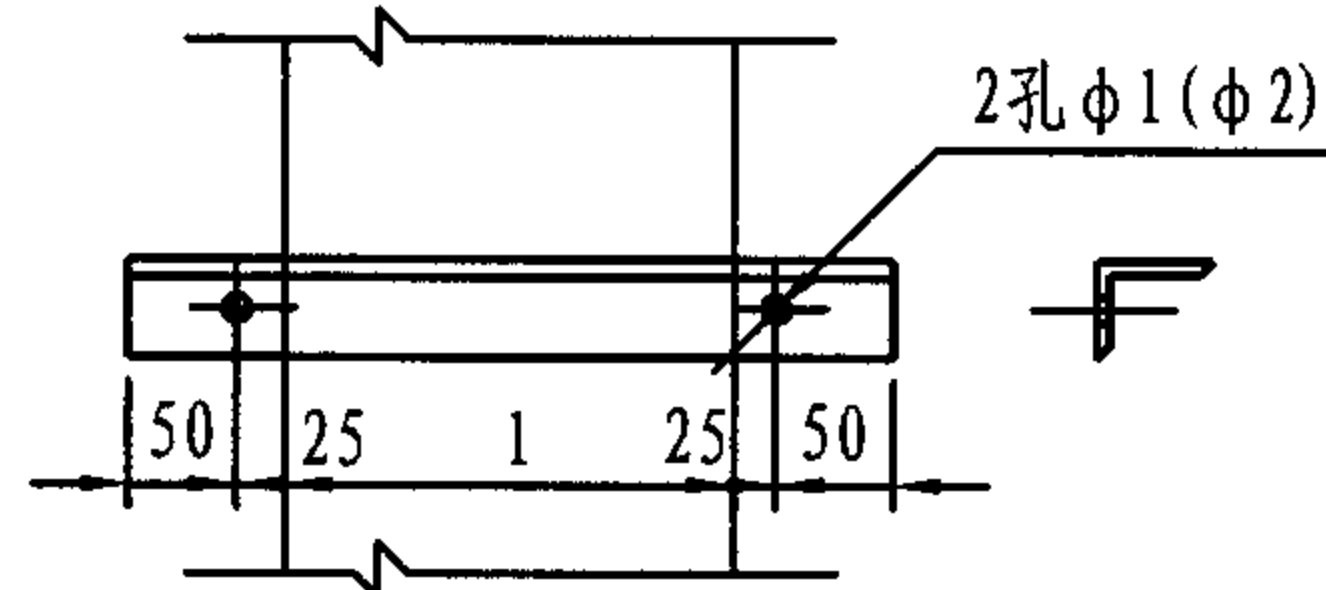


双头螺栓(J)

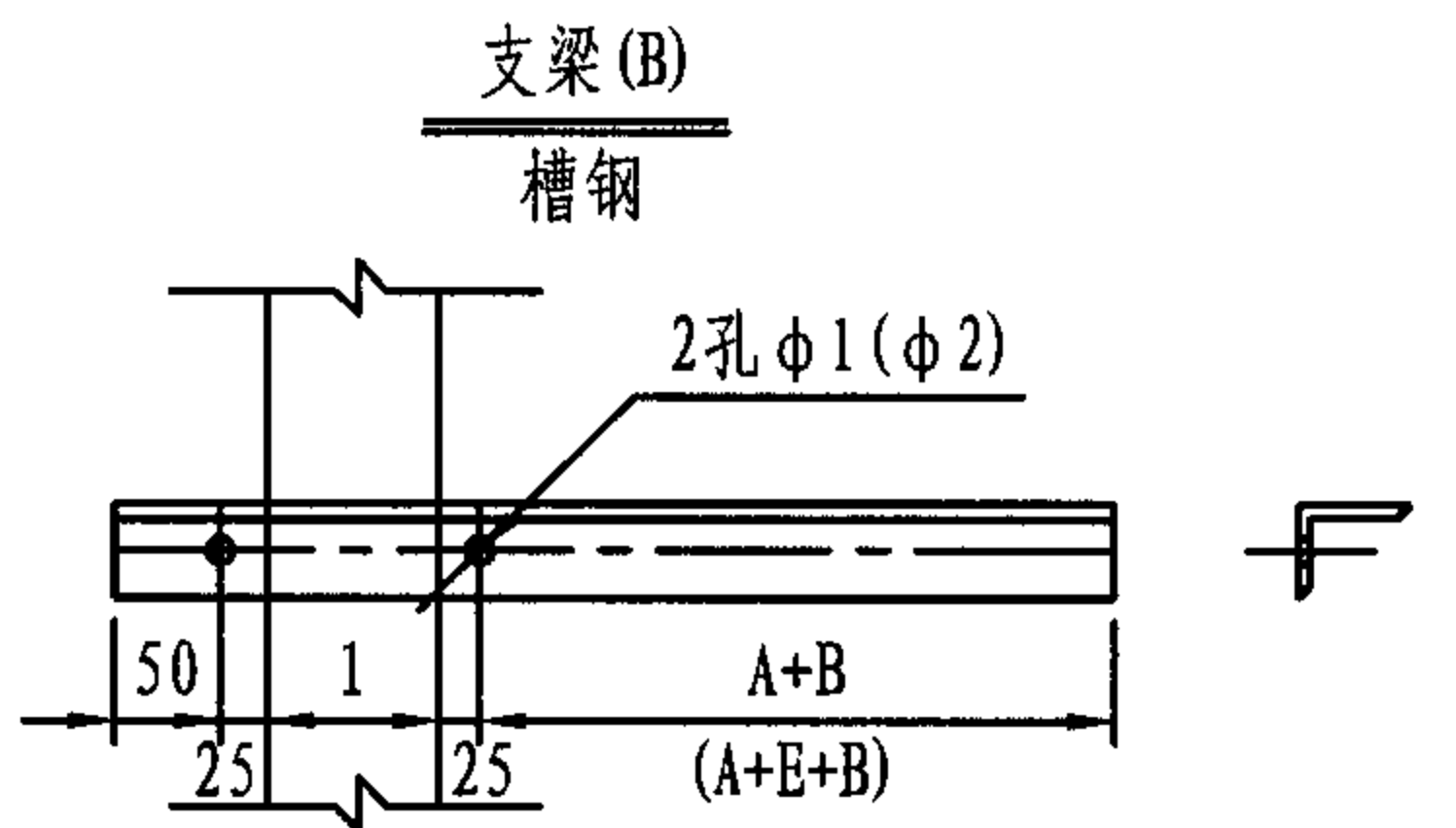
- 注: 1. 图中1为柱子尺寸。
 2. M1, φ1用于不保温单管及双管支架, M2, φ2用于保温单管及双管支架。
 3. A+B用于单管支架, A+E+B用于双管支架, 具体尺寸见支架安装图。
 4. 根据需要, 双头螺栓可以做到φ18, 用于Do≥159相关部分支架。
 5. 选用标记示例: Sz1-G/273 (Sz1支梁 G型 Do273);
 Sz1-H/200 (Sz1肋板 H型 DN200)。



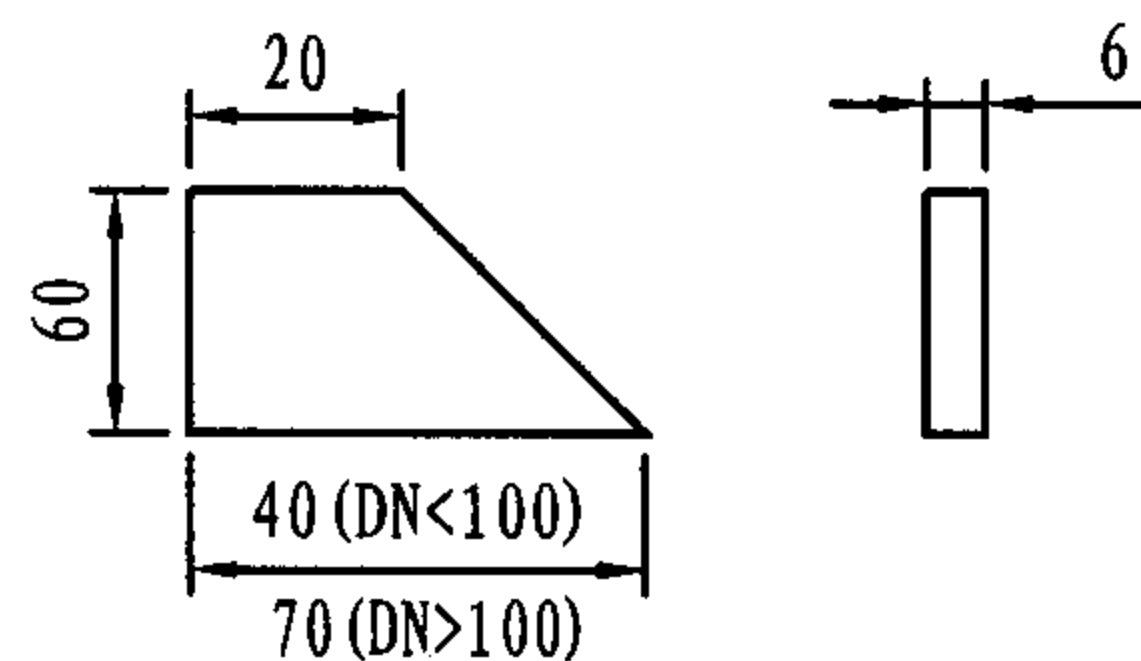
支梁(B)
槽钢



夹紧梁(I)
角钢



支梁(A)
角钢

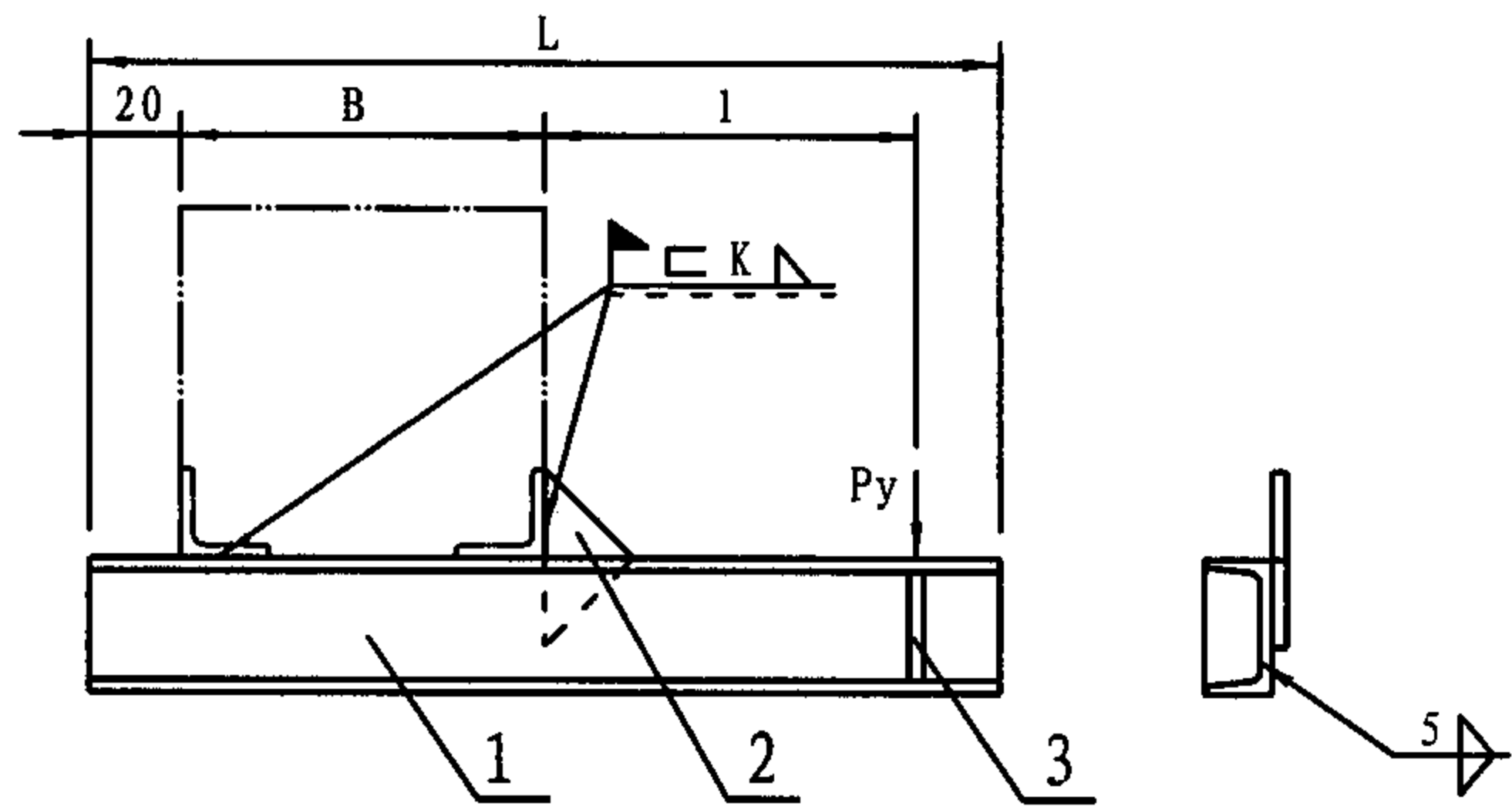


肋板(H)
穿楼板立管

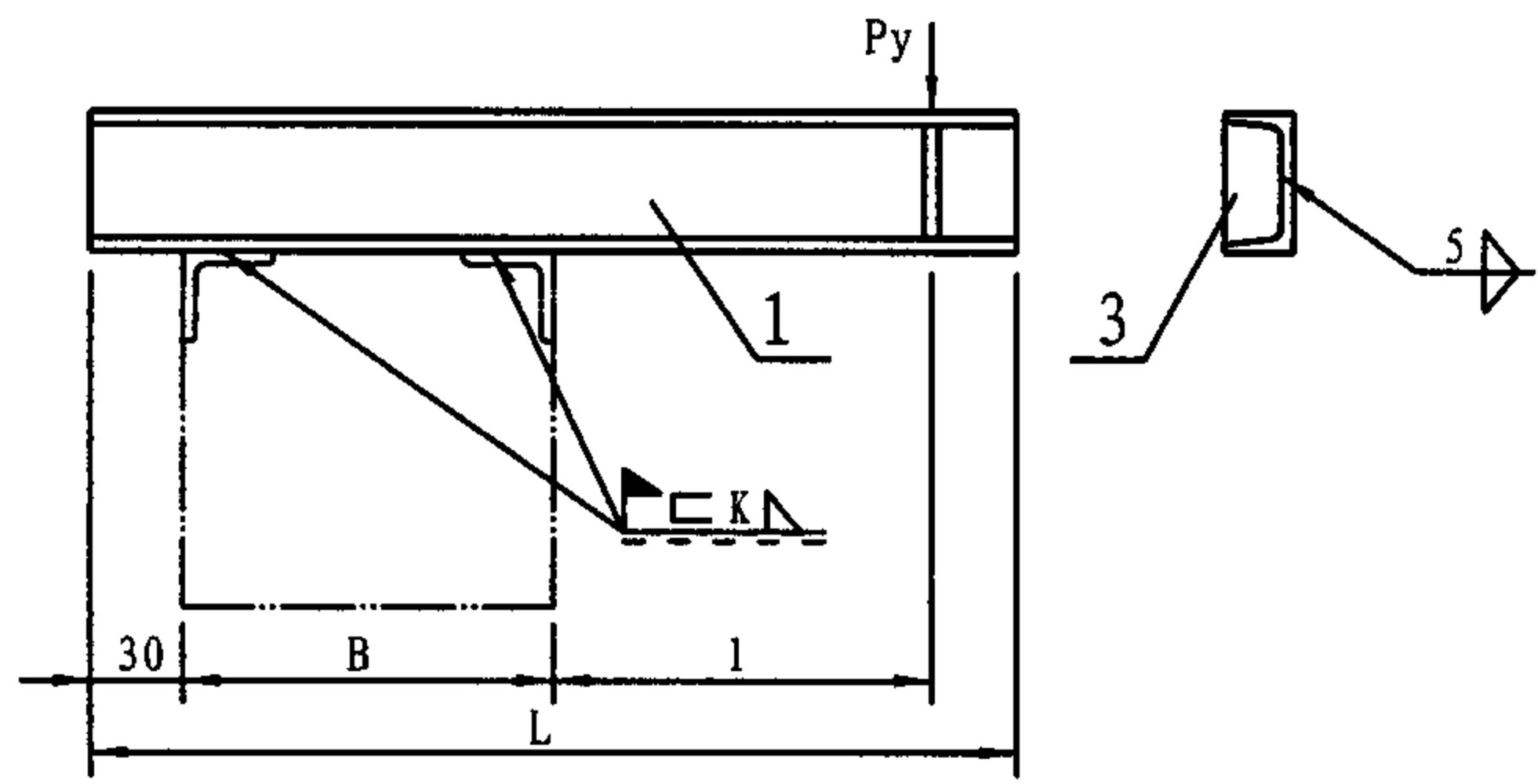
尺寸表						
管子外径Do	M1	M2	φ1	φ2	φ	a
32	10	12	12	14	12	14
38	10	12	12	14	12	50
45	10	12	12	14	12	58
57	10	12	12	14	12	70
73	12	14	14	16	14	88
89	12	14	14	16	14	104
108	12	14	14	16	14	124
133	12	14	14	16	14	148
159	14	16	16	18	18	178
219	14	16	16	18	18	238
273	14	16	16	18	18	300
325	14	16	16	18	18	352

Sz1小型滑动支架支撑

图集号 05R417-1



A 型



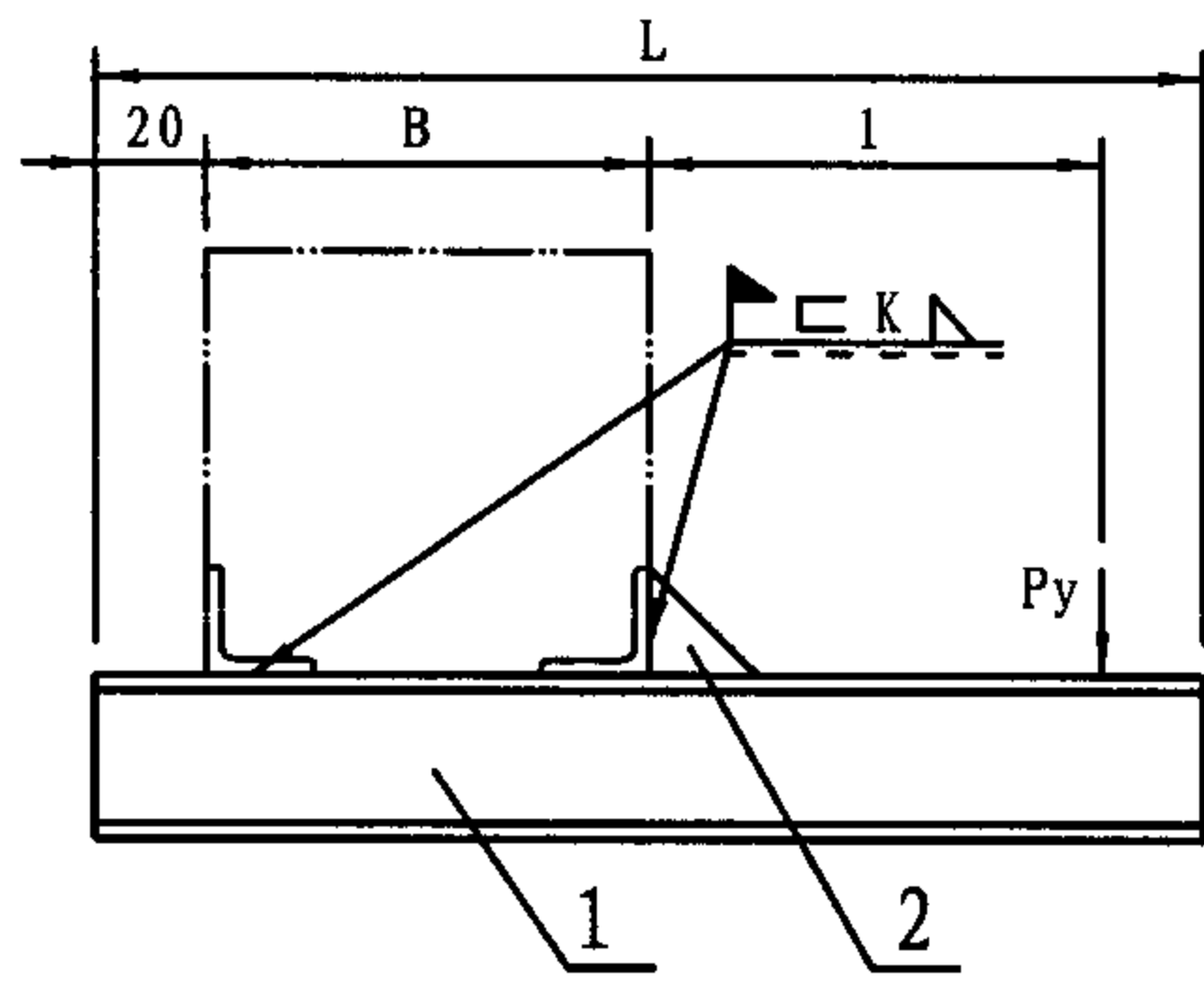
B 型

- 注: 1. 允许水平力: 吊架-- $0.1P_y$; 支架-- $0.3P_y$
 2. 悬臂距离 l 指受支吊的管中心至梁侧的距离, 适应范围为: $l/B \leq 3$;
 表中槽钢长度 L 系根据配合单拉杆尺寸编制的, 当与双拉杆吊架或
 支架配合时 L 应加长。
 3. 零件2三角补强板一律采用Lj4-12(186页)。
 4. 材料: Q235-A。
 5. 选用标记示例: Sx1-A/6D/3(Sx1悬臂梁 A型 6# 吊架用 $P_y=3KN$)。
 Sx1-A/6Z/2(Sx1悬臂梁 A型 6# 支架用 $P_y=2KN$)。

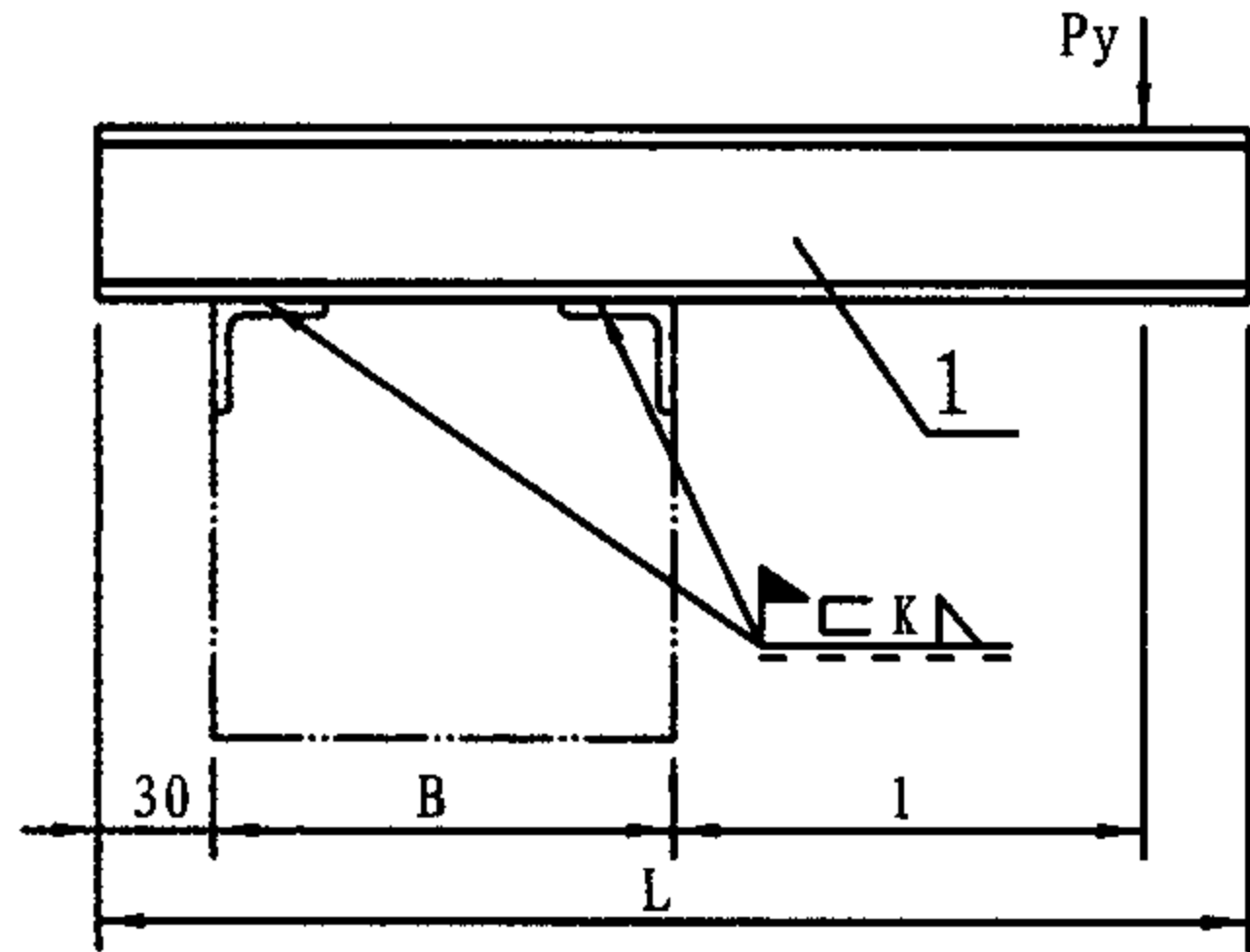
编号 NO	垂直载荷 P_y (kN)		悬臂 距离 l	槽 钢 1		焊缝 高度 k	槽 钢 补 强 板 3	
	吊 架	支 架		长 度 L	型 号			
1	2.99	2.45	200	B+280	6.5	6	Lj1-N0. (183页)	6.5
2	3.92	3.19			8			8
3	5.39	4.21		B+300	10			10
4	7.35	5.93			12			12
5	2.45	1.91	300	B+380	6.5	6.5		
6	3.14	2.50			8	8		
7	4.26	3.38		B+400	10	10		
8	5.59	4.41			12	12		
9	2.11	1.62	400	B+480	6.5	6.5		
10	2.74	2.06			8	8		
11	3.68	2.74		B+500	10	10		
12	4.70	3.63			12	12		
13	1.76	1.32	500	B+580	6.5	6.5		
14	2.30	1.72			8	8		
15	3.14	2.25		B+600	10	10		
16	4.02	3.04			12	12		

Sx1梁底(顶)单槽钢悬臂梁

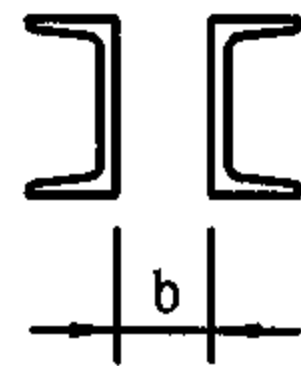
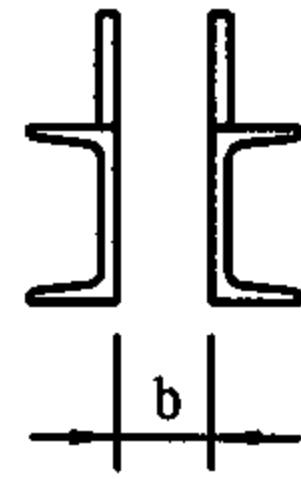
图集号 05R417-1



A 型

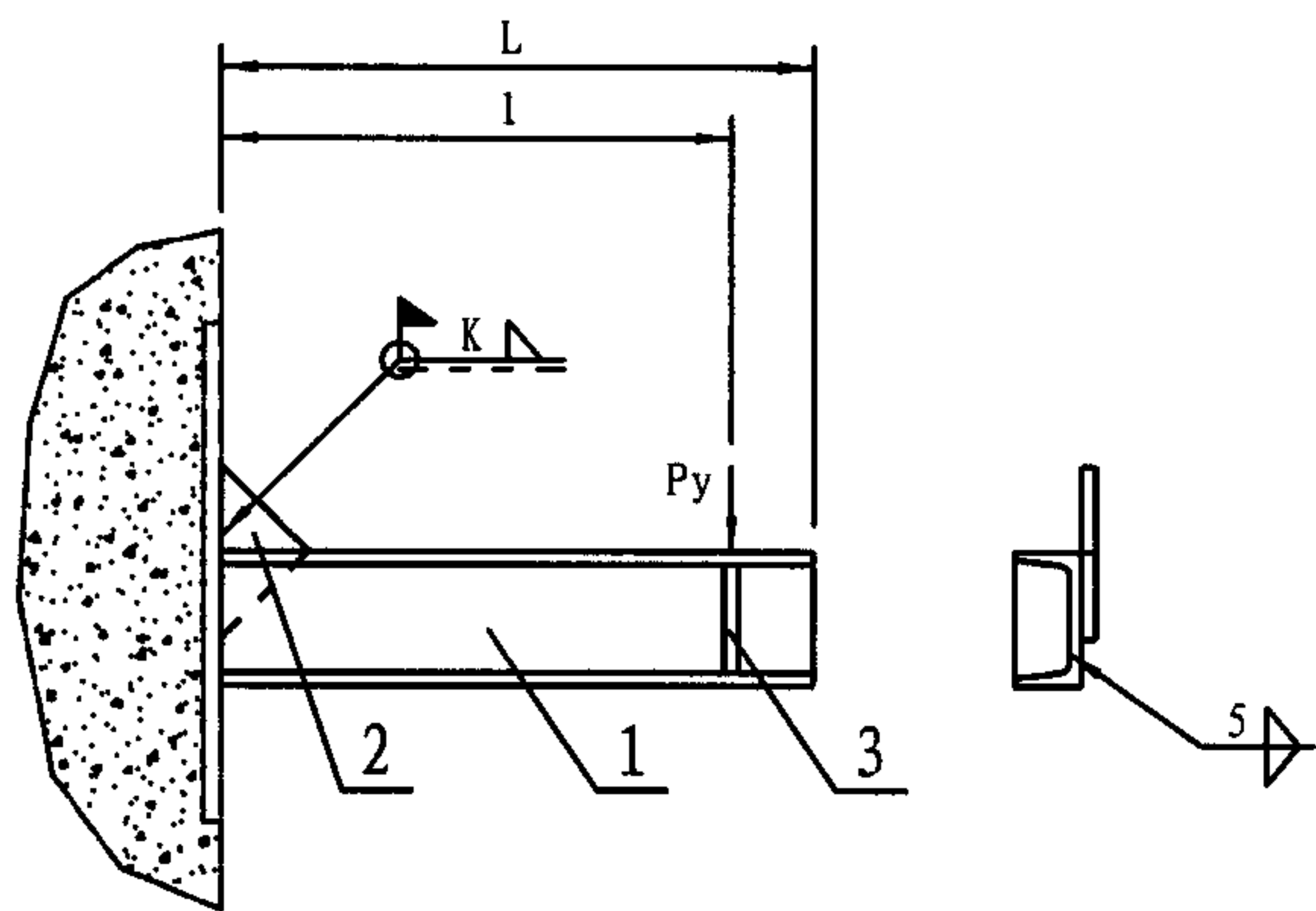


B 型



序号 NO	垂直载荷 Py (kN)		悬臂 距离 1	槽钢 1		槽钢 间距 b	焊缝 高度 K	序号 NO	垂直载荷 Py (kN)		悬臂 距离 1	槽钢 1		槽钢 间距 b	焊缝 高度 K
	吊架	支架		长度 L	型 号				吊架	支架		长度 L	型 号		
1	15.39	10.00	200	B+280	6.5	30	6	500	23.08	13.43	B+600	14a	45	7	
2	21.85	13.57			8	40									
3	32.63	19.50			B+300	10						50			
4	45.72	26.51				12						55			
5	61.74	34.99		14a											
6	80.80	44.88		16a		65									
7	102.95	56.30		B+320	18a	75	8								
8	127.20	68.94			20a										
9	10.24	6.66	B+380		6.5	30		6							
10	14.55	9.02			8	35									
11	21.76	12.99		B+400	10	40									
12	30.48	17.64			12	50									
13	41.16	23.32	14a												
14	53.90	29.94	16a		60										
15	68.60	37.53	B+420	18a	70	8									
16	84.77	45.96		20a											
17	7.69	5.00		B+480	6.5		30	6							
18	10.93	6.81			8		35								
19	16.32	9.75	B+500		10	40									
20	22.83	13.28			12										
21	30.87	17.49		14a	50										
22	40.38	22.44		16a											
23	51.45	28.13	B+520	18a	60	8									
24	63.60	34.45		20a											
25	5.68	3.77		B+580	6.5		25	6							
26	8.09	5.15			8		30								
27	12.15	7.45	B+600		10	35									
28	17.05	10.14			12										
29	23.08	13.43	600	B+680	6.5	25	6								
30	30.28	17.30			8										
31	38.61	21.71			B+700	10		30	7						
32	47.82	26.56				12									
33	4.70	3.14	14a	40											
34	6.76	4.32	16a			45									
35	10.14	6.22	B+720	18a	55		8								
36	14.21	8.48		20a											
37	19.26	11.22		B+780	6.5			25	6						
38	25.24	14.41			8										
39	32.14	18.08	B+800		10	35	7								
40	39.84	22.20			12										
41	4.07	2.70		14a	40										
42	5.78	3.68		16a		45									
43	8.67	5.29	B+820	18a	55		8								
44	12.15	7.25		20a											
45	16.51	9.60		B+880	6.5			25	6						
46	21.61	12.35			8										
47	27.54	15.48	B+900		10	35	7								
48	34.15	19.01			12										
49	3.53	2.35		14a	40										
50	5.05	3.23		16a		45									
51	7.60	4.66	B+920	18a	55		8								
52	10.63	6.32		20a											
53	14.41	8.38		B+920	18a			45	8						
54	18.91	10.83				20a				55					
55	24.11	13.57	B+920	18a	45		8								
56	29.89	16.61				20a		55							

注：1. 允许水平力：吊架—0.1Py；支架—0.3Py
 2. 悬臂距离1指受支吊的管中心至梁侧的距离，适应范围为：1/B ≤ 3；
 表中槽钢长度L系根据配合单拉杆尺寸编制的，当与双拉杆吊架或
 支架配合时L应加长。
 3. 零件2三角补强板一律采用Lj4-8(186页)。
 4. 材料：Q235-A。
 5. 选用标记示例：Sx2-A/13D/40/300/250(Sx2悬臂梁 A型 13# 吊架用
 Py=40KN B=300 l=250)。
 Sx2-A/13Z/20/300/250(Sx2悬臂梁 A型 13# 支架用
 Py=20KN B=300 l=250)。

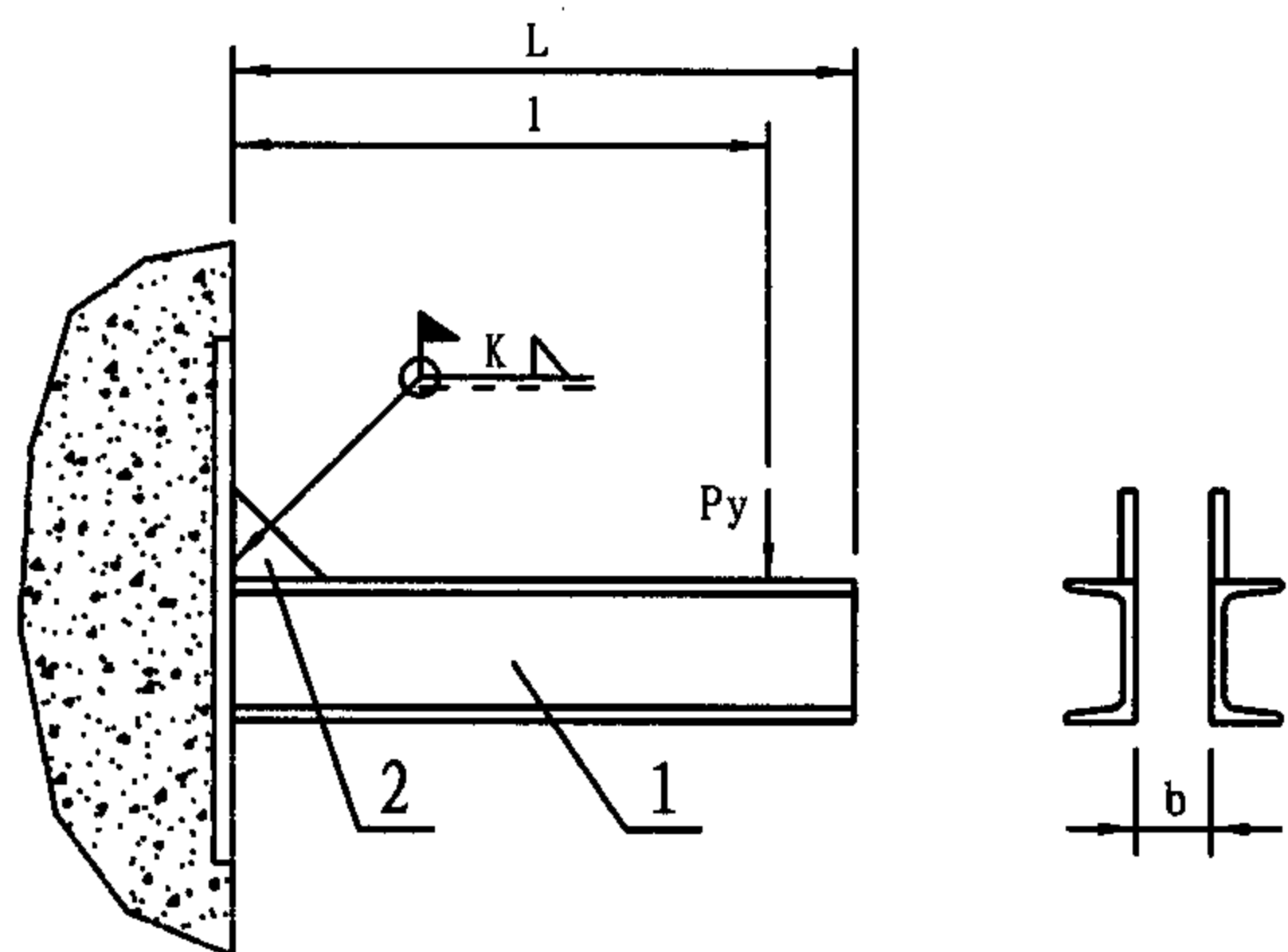


- 注: 1. 允许水平力: 吊架— $0.1P_y$; 支架— $0.3P_y$
 2. 悬臂距离 l 指受支吊的管中心至梁(柱)侧的距离; 表中槽钢长度 L 系根据配合单拉杆尺寸编制的, 当与双拉杆吊架或支架配合时 L 应加长。
 3. 材料: Q235-A。
 4. 选用标记示例: Sx3-12D/4 (Sx3悬臂梁 12# 吊架用 $P_y=4KN$)。
 Sx3-12Z/3 (Sx3悬臂梁 12# 支架用 $P_y=3KN$)。

序号 NO.	垂直载荷 P_y (kN)		悬臂 距离 1	槽 钢 1		三角补强板 2	槽钢补强板 3		焊 缝 高 度 k		
	吊 架	支 架		长度 L	型 号						
1	2.99	2.45	200	250	6.5	Lj4-NO. (186页)	12	6.5	6		
2	3.92	3.19			8			8			
3	5.39	4.21		270	10			14		10	
4	7.35	5.93			12			12		7	
5	2.45	1.91	300	350	6.5		Lj1-NO. (183页)	6.5	6		
6	3.14	2.50			8			8			
7	4.26	3.38		370	10			14		10	
8	5.59	4.41			12			12		7	
9	2.11	1.62	400	450	6.5			Lj4-NO. (186页)	6.5	6	
10	2.74	2.06			8				8		
11	3.68	2.74		470	10				14		10
12	4.70	3.63			12				12		7
13	1.76	1.32	500	550	6.5	Lj1-NO. (183页)			6.5	6	
14	2.30	1.72			8				8		
15	3.14	2.25		570	10				14		10
16	4.02	3.04			12				12		7

Sx3梁(柱)侧单槽钢悬臂梁

图集号 05R417-1

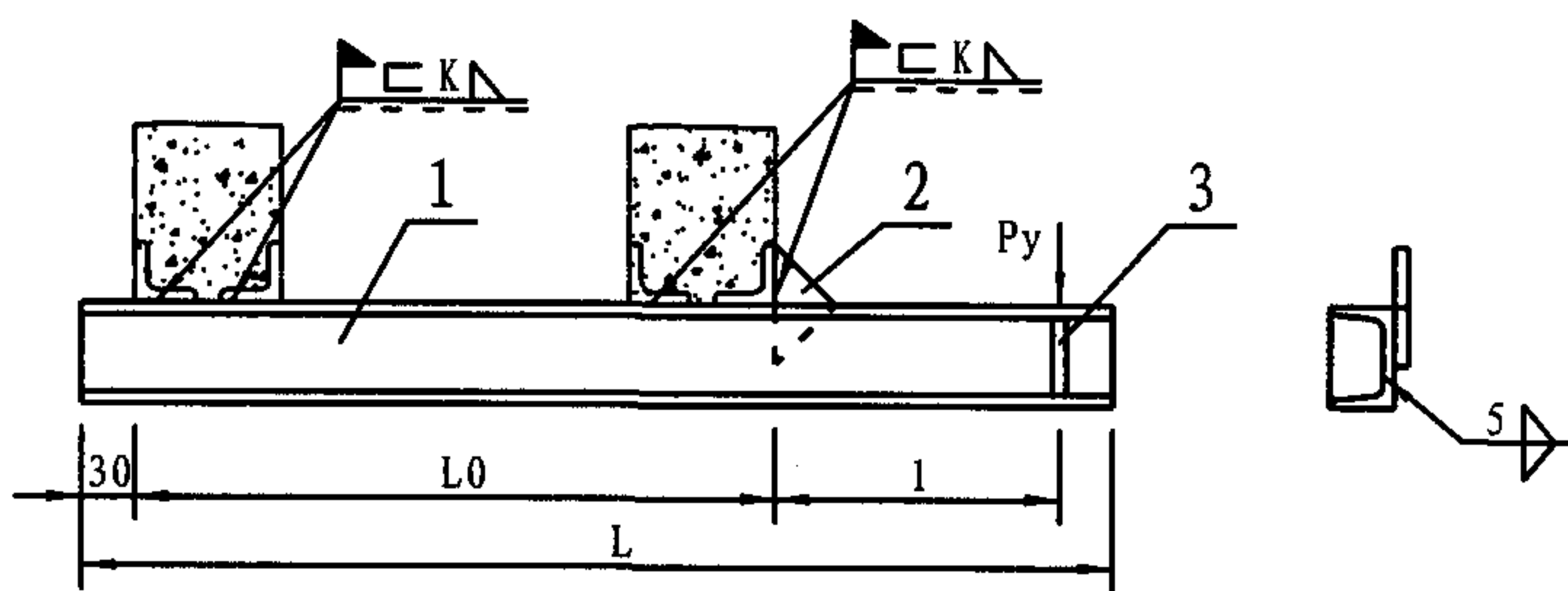


- 注：1. 允许水平力：吊架—0.1Py；支架--0.3Py
 2. 悬臂距离1指受支吊的管中心至梁（柱）侧的距离；表中槽钢长度L系根据配合单拉杆尺寸编制的，当与双拉杆吊架或支架配合时L应加长。
 3. 材料：Q235-A。
 4. 选用标记示例：Sx4-27Z/5 (Sx4悬臂梁 27# 支架用 Py=5KN)。
 Sx4-27D/12 (Sx4悬臂梁 27# 吊架用 Py=10KN)。

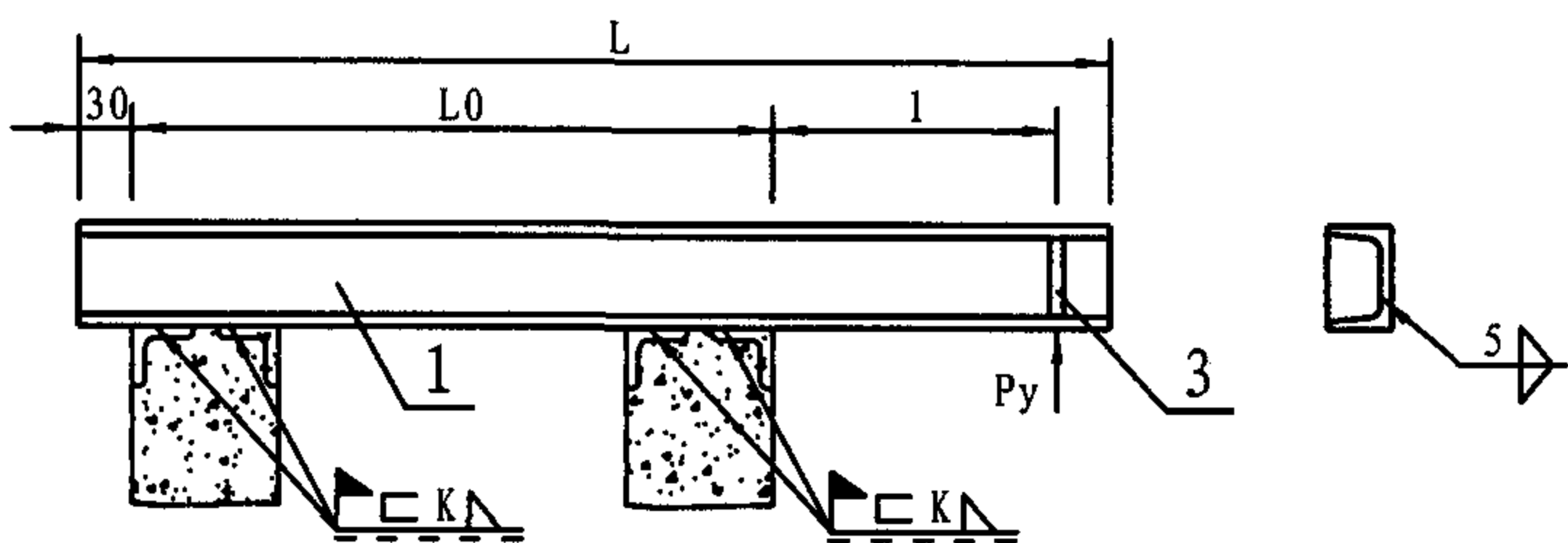
序号 NO	垂直载荷 Py (kN)		悬臂 距离 1	槽钢 1		槽钢 间距 b	焊缝 高度 K	三角补 强板2	序号 NO	垂直载荷 Py (kN)		悬臂 距离 1	槽钢 1		槽钢 间距 b	焊缝 高度 K	三角补 强板2				
	吊架	支架		长度 L	型号					吊架	支架		长度 L	型号							
1	14.80	7.84	200	250	6.5	30	6	8	29	21.66	9.26	500	570	14a	45	7	20				
2	17.64	9.21			8	40															
3	22.44	11.61			270	10			50	7	31		33.03	14.46	590			16a			
4	32.34	16.61				12					32		37.83	16.51				18a	55	8	
5	39.20	20.04		14a	33	4.70	2.60		650	6.5	25	6									
6	53.80	27.20		290	16a	60	8			34			6.76	3.38	670	8					
7	62.87	31.85			18a					35			10.00	4.41		10		30			
8	73.50	37.09			20a					36			14.21	6.52					12	40	7
9	9.85	5.23	300		350			6.5	30	6	16	37	18.08	7.74		690	14a	50			
10	14.31	6.76		8		40															
11	20.04	8.87		370		10	45	7	38			24.11	10.39	750	16a						
12	27.93	12.54				12			39			27.54	12.05		18a		55		8		
13	32.98	14.95		14a	40	31.56	13.77	770	20a	55		6									
14	44.39	20.04		390	16a	55	8		41				4.07	2.21	790	6.5	25	6			
15	50.86	23.28			18a				42				5.78	2.89		10			35	7	
16	58.60	26.66			20a				43				8.56	3.77							12
17	7.40	3.92	400		450			6.5	30	6	20	44	12.15	5.59		850			14a		
18	10.73	5.05		8		35															
19	15.04	6.66		470		10	45	7	45			15.48	6.62	790	16a						
20	22.83	9.75				12			46			20.68	8.92		18a		50	8			
21	27.10	11.61		14a	47	23.62	10.34	870	20a	35		7									
22	36.11	15.58		490	16a	60	8		48				27.05	11.81	890	6.5	25	6			
23	41.26	18.08			18a				49				3.53	1.96		10			35	7	
24	47.29	20.63			20a				50				5.05	2.50							12
25	5.68	3.14	500		550			6.5	25	6	20	51	7.50	3.33		870			14a		
26	8.09	4.07		8		30															
27	12.01	5.29		10		52	10.63	4.90	16a			50	8								
28	17.05	7.84		12		53	13.57	5.78						18a	50						
				570	35	7	54	18.08	7.79	20a											
							16	55	20.68			9.02				8					
							20	56	23.67			10.34									

Sx4梁(柱)侧双槽钢悬臂梁

图集号 05R417-1



A 型



B 型

- 注: 1. 允许水平力: 吊架-- $0.1P_y$; 支架-- $0.3P_y$
 2. 悬臂距离 l 指受支吊的管中心至梁侧的距离; 表中槽钢长度 L 系根据配合单拉杆尺寸编制的, 当与双拉杆吊架或支架配合时 L 应加长。
 3. 零件2三角补强板一律采用Lj4-12(见186页)。
 4. 材料: Q235-A。
 5. 选用标记示例: Sx5-A/3D/5(Sx5悬臂梁 A型 3# 吊架用 $P_y=5KN$)。
 Sx5-A/3Z/4(Sx5悬臂梁 A型 3# 支架用 $P_y=4KN$)。

编号 NO	垂直载荷 P_y (kN)		悬臂 距离 l	槽 钢 1		焊缝 高度 k	槽 钢 补 强 板 3		
	吊 架	支 架		长 度 L	型 号				
1	2.99	2.45	200	L0+280	6.5	6	Lj1-NO. (183页)	6.5	
2	3.92	3.19			8			8	
3	5.39	4.21		L0+300	10			10	
4	7.35	5.93			12			12	
5	2.45	1.91	300	L0+380	6.5	6		6.5	
6	3.14	2.50			8			8	
7	4.26	3.38		L0+400	10			10	
8	5.59	4.41			12			12	
9	2.11	1.62	400	L0+480	6.5			6	6.5
10	2.74	2.06			8				8
11	3.68	2.74		L0+500	10				10
12	4.70	3.63			12				12
13	1.76	1.32	500	L0+580	6.5		6		6.5
14	2.30	1.72			8				8
15	3.14	2.25		L0+600	10				10
16	4.02	3.04			12				12

Sx5 单槽钢筒支外伸悬臂梁

图集号

05R417-1

审核

陈元

校对

周文鼎

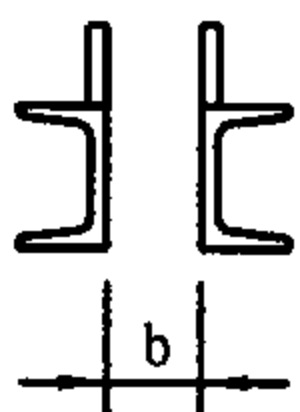
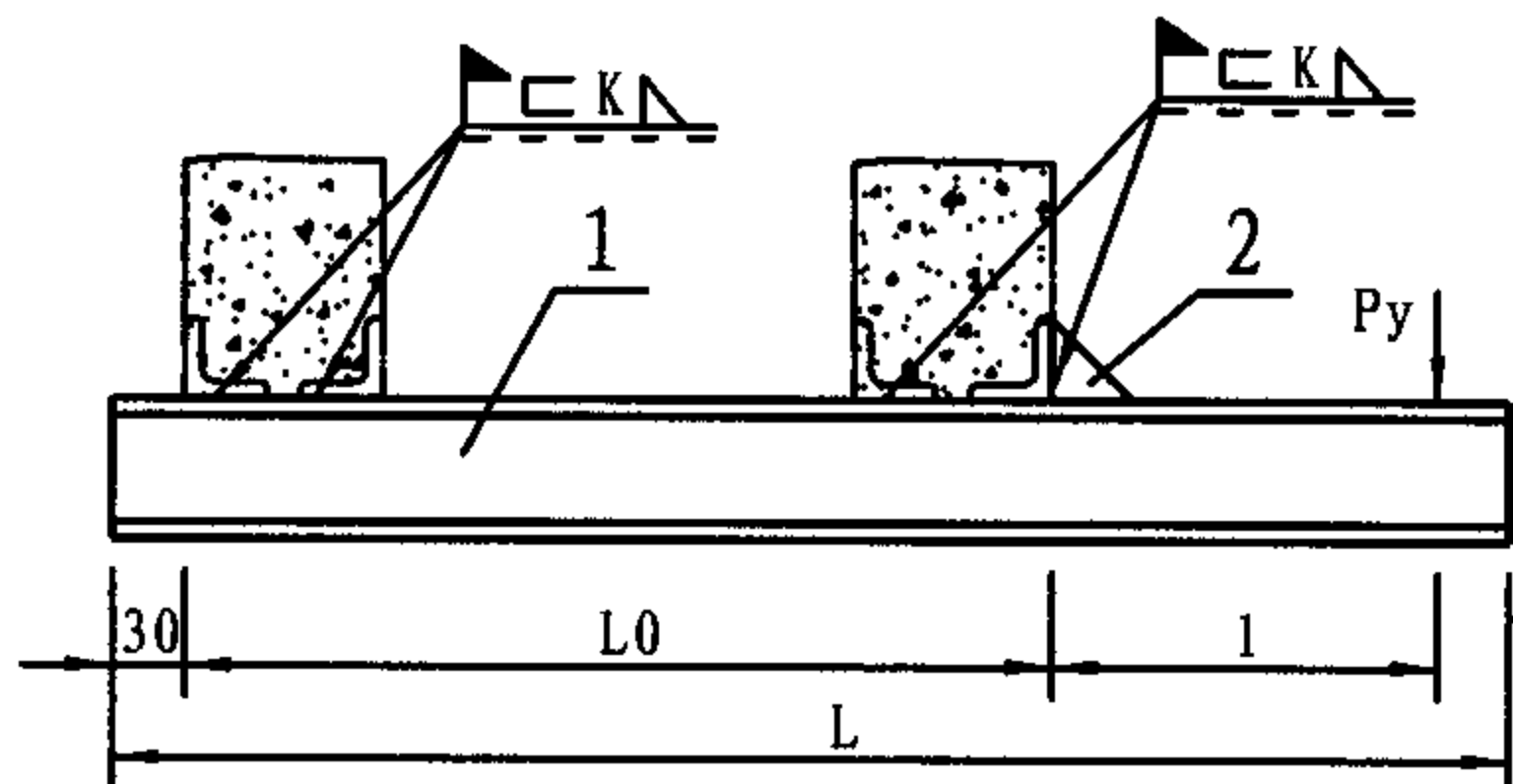
设计

张秀和

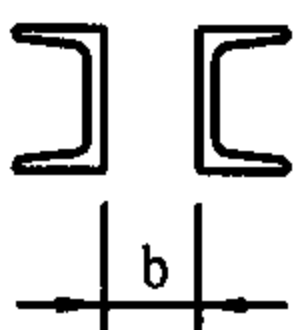
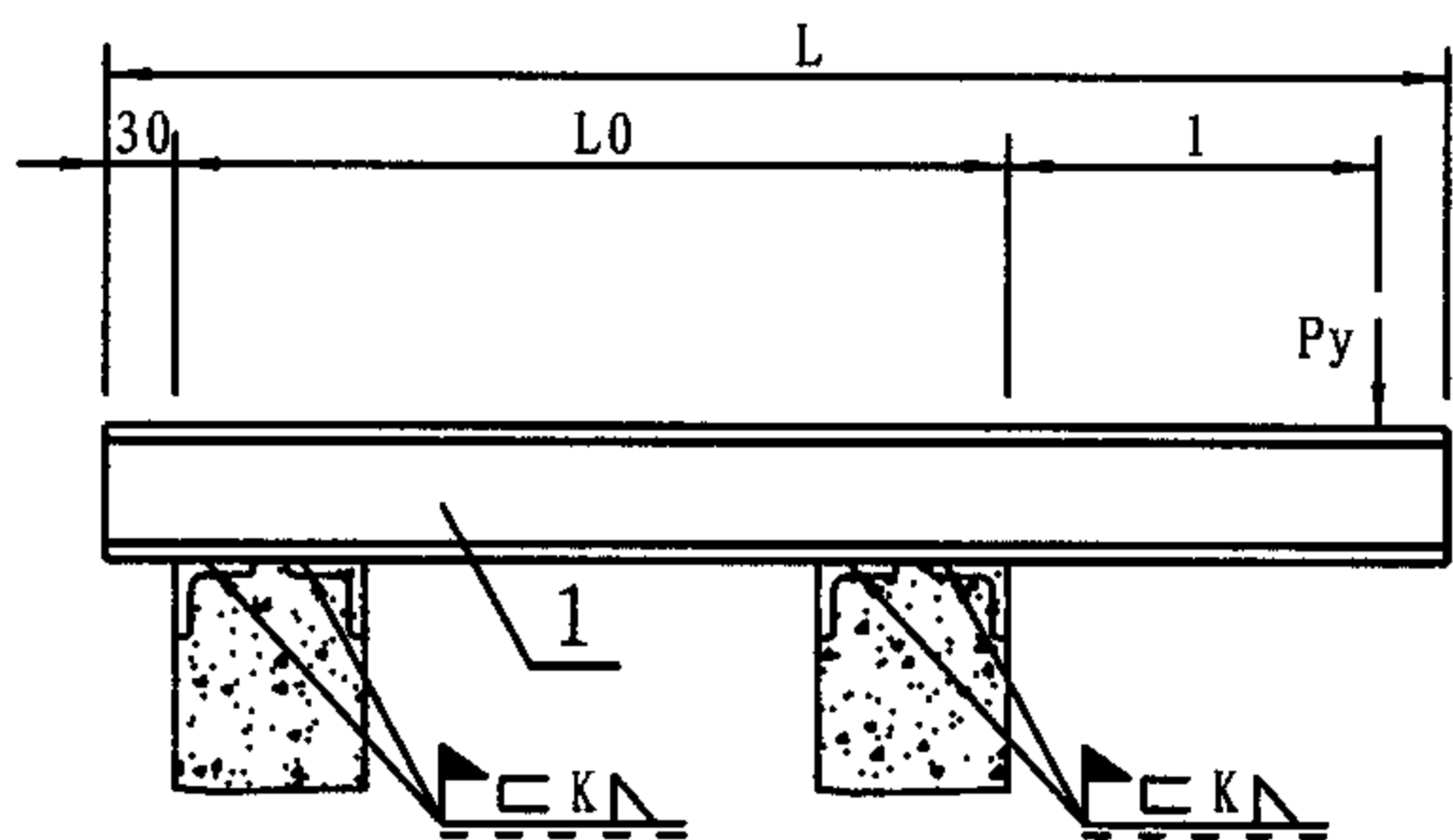
页

198

A 型



B 型

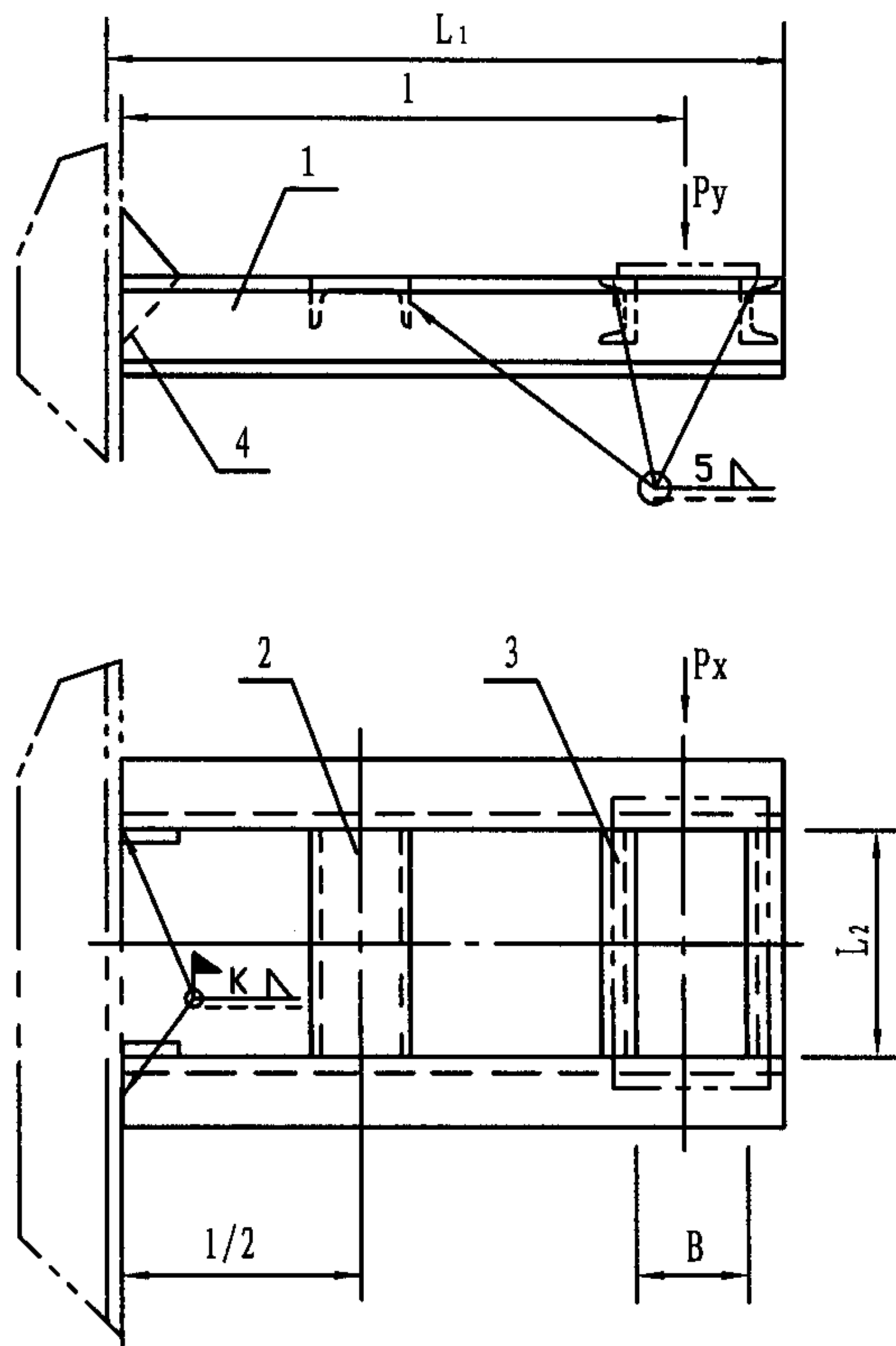


- 注: 1. 允许水平力: 吊架— $0.1Py$; 支架— $0.3Py$
 2. 悬臂距离 l 指受支吊的管中心至梁侧的距离; 表中槽钢长度 L 系根据配合单拉杆尺寸编制的, 当与双拉杆吊架或支架配合时 L 应加长。
 3. 零件2三角补强板一律采用Lj4-8(见186页)。
 4. 材料: Q235-A。
 5. 选用标记示例: Sx6-B/13D/40/600(Sx6悬臂梁 B型 13# $Py=40KN$ 吊架用 $L0=600$)。

序号 NO.	垂直载荷 Py (kN)		悬臂 距离 1	槽钢 1		槽钢 间距 b	焊缝 高度 K	序号 NO.	垂直载荷 Py (kN)		悬臂 距离 1	槽钢 1		槽钢 间距 b	焊缝 高度 K									
	吊架	支架		长度 L	型号				吊架	支架		长度 L	型号											
1	15.39	10.00	200	L0+280	6.5	30	6	29	23.08	13.43	500	L0+600	14a	45	7									
2	21.85	13.57			8	40							30	30.28	17.30	16a	55	8						
3	32.67	19.50			L0+300	10													50	31	38.61	21.71	18a	20a
4	45.72	26.51				12													55					
5	61.74	34.99		14a	55	7	33	4.70	3.14	L0+680	6.5	25							6					
6	80.83	44.88		16a	65						34		6.76	4.31	8									
7	102.95	56.30		L0+320	18a							75				35	10.14	6.22		10	30			
8	127.20	68.94			20a						75	8	36	14.21	8.48							L0+700	12	40
9	10.26	6.66	L0+380	6.5	30	37	19.26	11.22	14a	40	7													
10	14.57	9.02		8	35											6	38	25.24	14.41	L0+720	16a		45	8
11	21.78	12.99	L0+400	10	40	39	32.14	18.08	18a	55														
12	30.48	17.64		12	50						40	39.84	22.20	20a										
13	41.16	23.32	14a	50	7	41	4.07	2.70	L0+780	6.5					25						6			
14	53.90	29.94	16a	60						42	5.78	3.68	8											
15	68.60	37.53	L0+420	18a										60	43	8.67	5.29	10	35					
16	84.77	45.96		20a						70	8	44	12.15	7.25						L0+800		12	7	7
17	7.69	5.00	L0+480	6.5	30	45	16.51	9.60	14a	40														
18	10.93	6.76		8	30										6	46	21.61	12.35	L0+820		16a	45	8	
19	16.32	9.75	L0+500	10	35	47	27.54	15.48	18a	55														
20	22.83	13.23		12	40						48	34.15	19.01	20a										
21	30.87	17.49	14a	50	7	49	3.53	2.35	L0+880	6.5										25	6			
22	40.38	22.44	16a	50						50	5.05	3.23	8											
23	51.45	28.13	L0+520	18a										60	51	7.60	4.66	10	35					
24	63.60	34.45		20a						60	8	52	10.58	6.32						L0+900		12	7	7
25	5.68	3.77	L0+580	6.5	25	53	14.46	8.38	14a	40														
26	8.09	5.15		8	30										6	54	18.91	10.83	L0+920		16a	8	8	
27	12.15	7.46	10	30	55	24.11	13.57	18a	45															
28	17.05	10.14	12	35						7	56	29.89	16.61	20a						55				

Sx6双槽钢筒支外伸悬臂梁

图集号 05R417-1



注: 1. $P_x=0.3P_y$ 。

2. 构件3一律采用槽钢6.5, 长度见表中 L_2 。

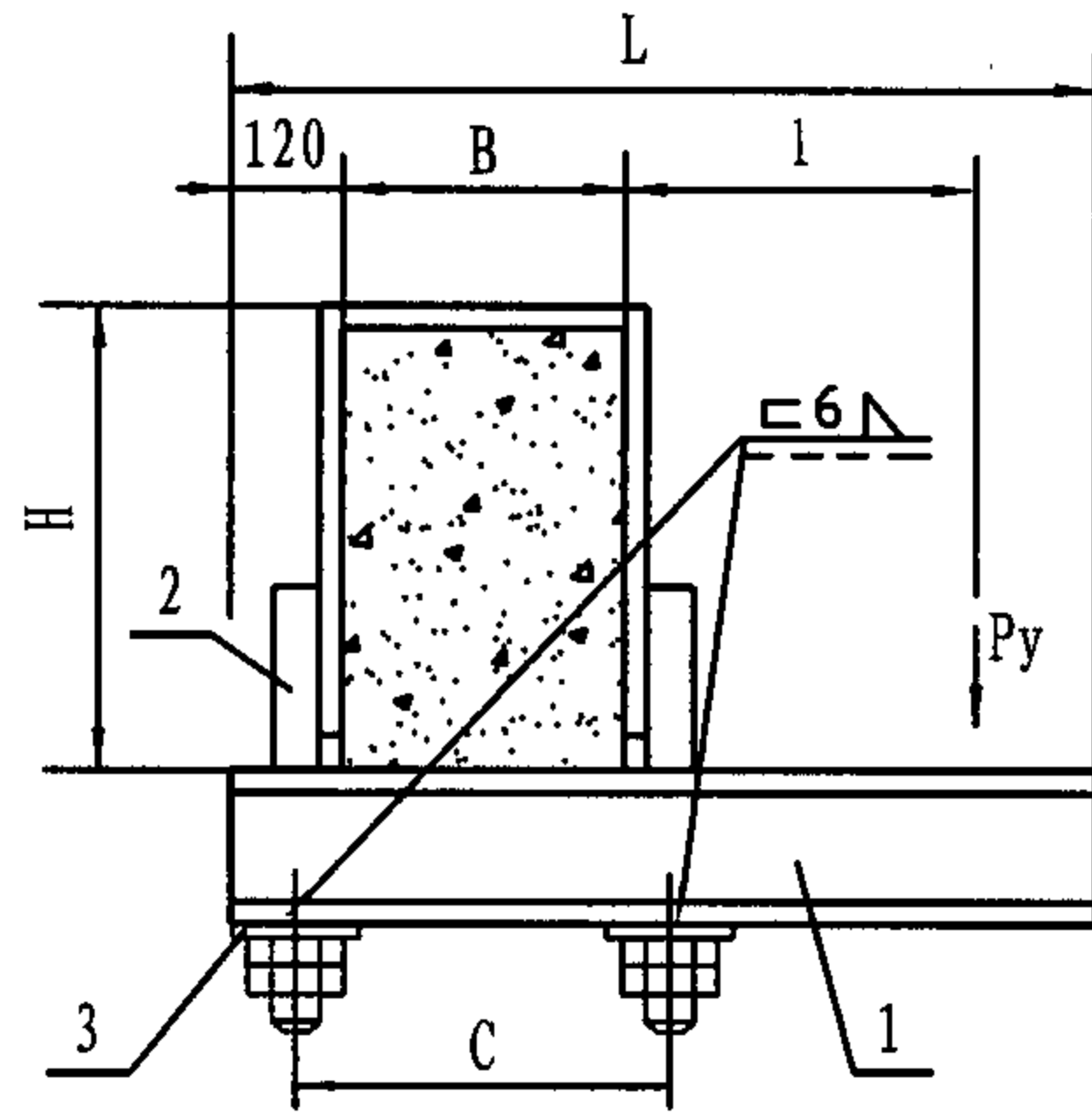
3. 材料: Q235A。

4. 选用标记示例: Sx8-15/20 (Sx8悬臂梁 $15 \cdot P_y=20\text{KN}$)。

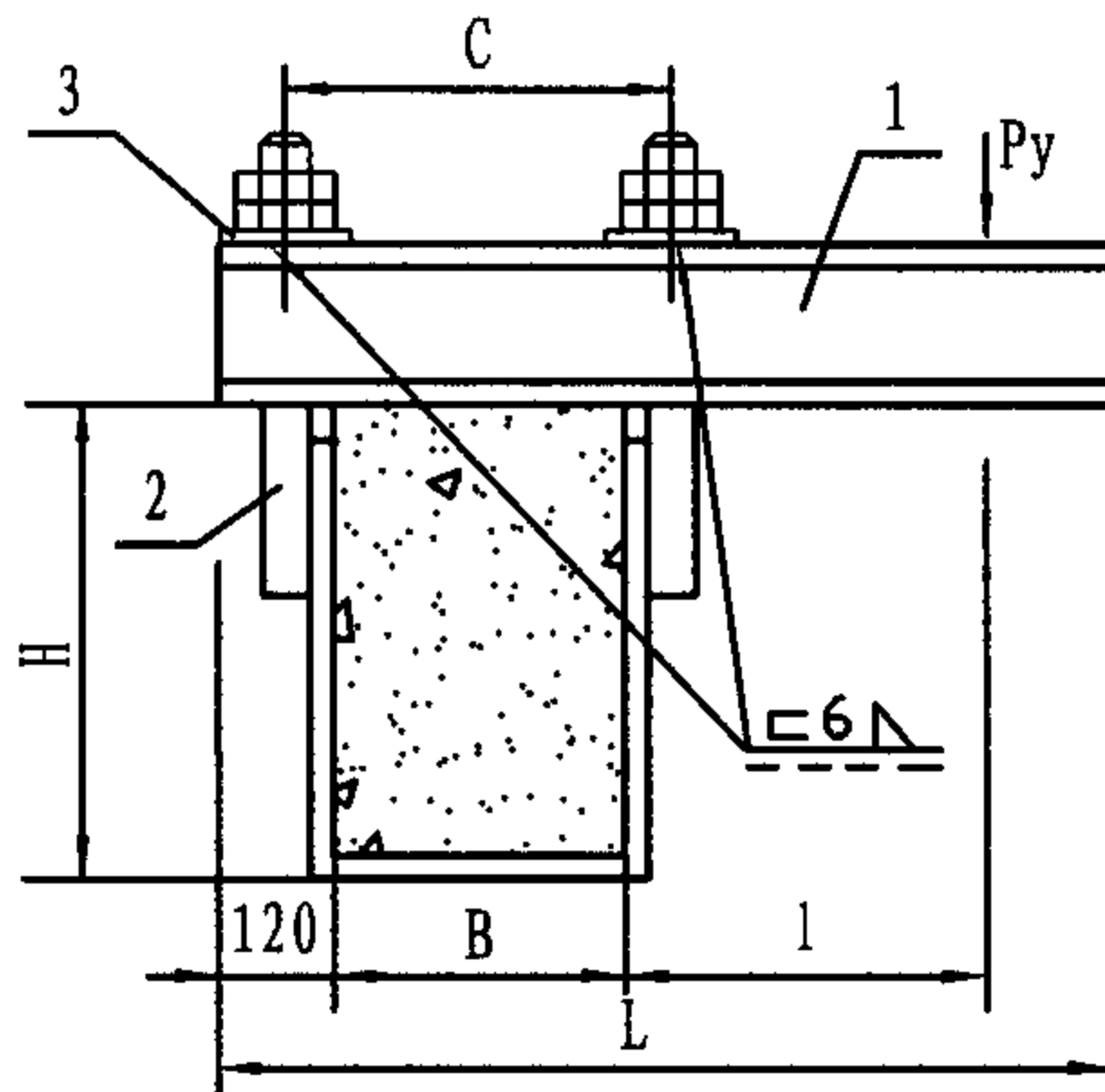
序号 NO.	垂直 荷载 P_y (kN)	悬臂 距离 1	槽钢 1		槽钢 2		槽钢 间距 B	焊缝 高度 K	三角补 强板4	序号 NO.	垂直 荷载 P_y (kN)	悬臂 距离 1	槽钢 1		槽钢 2		槽钢 间距 B	焊缝 高度 K	三角补 强板4			
			长度 L_1	型号	长度 L_2	型号							长度 L_1	型号	长度 L_2	型号						
1	7.84	200	390	6.5	160	200	6	12	LJ4-NO. (186页)	29	9.26	500	690	14a	140	300	7	28				
2	9.21			8						16a	8											
3	11.61			10						18a	180		380									
4	16.60		430	12	180		7			730	20a	7										
5	20.00			14a	180						380											
6	27.20		550	16a	230		8			710	6.5	120	150	6	7	7	20					
7	31.90			18a	330																	
8	37.10			20a	330																	
9	5.23	300		410	6.5	120		150	6									20	LJ4-NO. (186页)	790	14a	140
10	6.76		8		140		300			8												
11	8.87		490	10	140	7	830		18a	380	8	810	120	150	6	7	20					
12	12.54			12	140															340	8	
13	14.95			14a	180															340	8	
14	20.00		580	16a	180	8	810		6.5	120	150	6	7	7	28							
15	23.30			18a	230																	
16	26.66	20a		230																		
17	3.920	510		6.5	120			150								6	20	LJ4-NO. (186页)	890	16a	140	300
18	5.05		8	120		300	7															
19	6.66		10	140		300	7															
20	9.75		590	12	140	8	890		6.5	120	150	6	7	20	28							
21	11.61			14a	140															380	8	
22	15.58		630	16a	180	8	910		6.5	120	150	6	7	20	28							
23	18.08			18a	180																	
24	20.63	20a		180																		
25	3.14	610		6.5	120			150								6	28	LJ4-NO. (186页)	990	16a	140	300
26	4.07		8	120		300	7															
27	5.29		10	120		300	7															
28	7.84	500	690	12	140	300	7	28	LJ4-NO. (186页)	990	18a	140	300	8	28							
29	9.26			14a												140	300	7				
30	12.45			16a												140	300	7				
31	14.46			18a												140	300	7				
32	16.51	20a	140	300	7																	
33	2.60	710	6.5	120	150	6	20	LJ4-NO. (186页)	810	120	150	6	7	20								
34	3.38														8	120	340	8				
35	4.41														10	120	340	8				
36	6.52														12	120	340	8				
37	7.74														14a	120	340	8				
38	10.39														16a	120	340	8				
39	12.05														18a	120	340	8				
40	13.77	20a	120	340	8																	
41	2.21	810	6.5	120	150	6	28	LJ4-NO. (186页)	810	120	150	6	7	28								
42	2.89														8	120	300	7				
43	3.77														10	120	300	7				
44	5.59														12	120	300	7				
45	6.62														14a	120	300	7				
46	8.92														16a	120	300	7				
47	10.34														18a	120	300	7				
48	11.81	20a	120	300	7																	
49	1.96	910	6.5	120	150	6	28	LJ4-NO. (186页)	910	120	150	6	7	28								
50	2.50														8	120	300	7				
51	3.33														10	120	300	7				
52	4.90														12	120	300	7				
53	5.78														14a	120	300	7				
54	7.79														16a	120	300	7				
55	9.02														18a	120	300	7				
56	10.34	20a	120	300	7																	

Sx8柱侧双槽钢悬臂梁

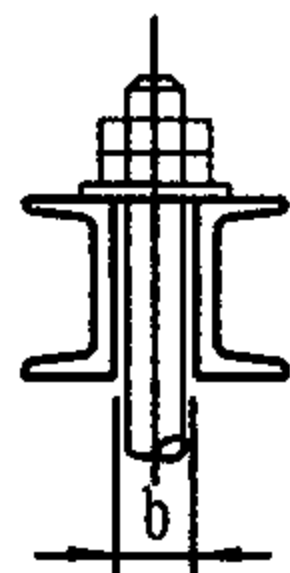
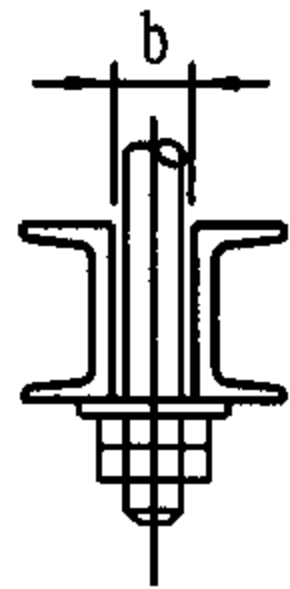
图集号 05R417-1



A 型



B 型



注: 1. 允许水平力: 吊架—0.1Py 支架—0.3Py。
 2. 悬臂距离l指支吊架的管中心至梁侧的距离;表中槽钢长度L系根据单拉杆尺寸编制的,当用于双拉杆吊架时L应加长。

3. 选用标记中Lg为梁箍展开长度,Lg和C的计算见本图集第187页Lj5。

4. 材料:Q235A。

5. 选用标记示例: Sx10-A/12D/10/300/600(Sx10悬臂梁 A型 12#吊架用

Py=10kN B=300 H=600)。

序号 NO.	垂直荷载 Py (kN)		悬臂 距离 l	槽钢 间距 b	槽钢 1		梁箍2(Lj5)/垫板3(Lj3) (187页) (185页)											
	吊架	支架			长度 L	型号	l/B											
							0.5	1.0	1.5	2.0	2.5	3.0						
1	15.39	10.00	200	45	B+370	30	14a	30	14a	36	16a	36	16a	42	18a	42	18a	
2	21.85	13.57		50		8	30	14a	36	16a	42	18a	42	18a	48	20a	48	20a
3	32.63	19.50		50	B+390	10	36	16a	42	18a	48	20a						
4	45.72	26.51				12	48	20a										
5	10.24	6.66	300	40	B+470	24	12a	30	14a	30	14a	30	14a	36	16a	36	16a	
6	14.55	9.02		45		8	30	14a	30	14a	36	16a	36	16a	42	18a	42	18a
7	21.76	12.99		50	B+490	10	30	14a	36	16a	42	18a	42	18a	48	20a	48	20a
8	30.48	17.64				12	36	16a	42	18a	48	20a						
9	41.16	23.32		14a	42	18a	48	20a										
10	53.90	29.94	400	60	B+510	16a	48	20a										
11	7.69	5.00		35	B+570	6.5	20	10a	24	12a	24	12a	30	14a	30	14a	30	14a
12	10.93	6.76		40		8	24	12a	30	14a	30	14a	30	14a	36	16a	36	16a
13	16.32	9.75		45	B+590	10	30	14a	30	14a	36	16a	36	16a	42	18a	42	18a
14	22.83	13.23	50	12		36	16a	36	16a	42	18a	48	20a	48	20a			
15	30.87	17.49			14a	36	16a	42	18a	48	20a							
16	40.38	22.44	60	B+610	16a	42	18a	48	20a									
17	51.45	28.13			18a	48	20a											

SX10梁箍双槽钢悬臂梁(一)

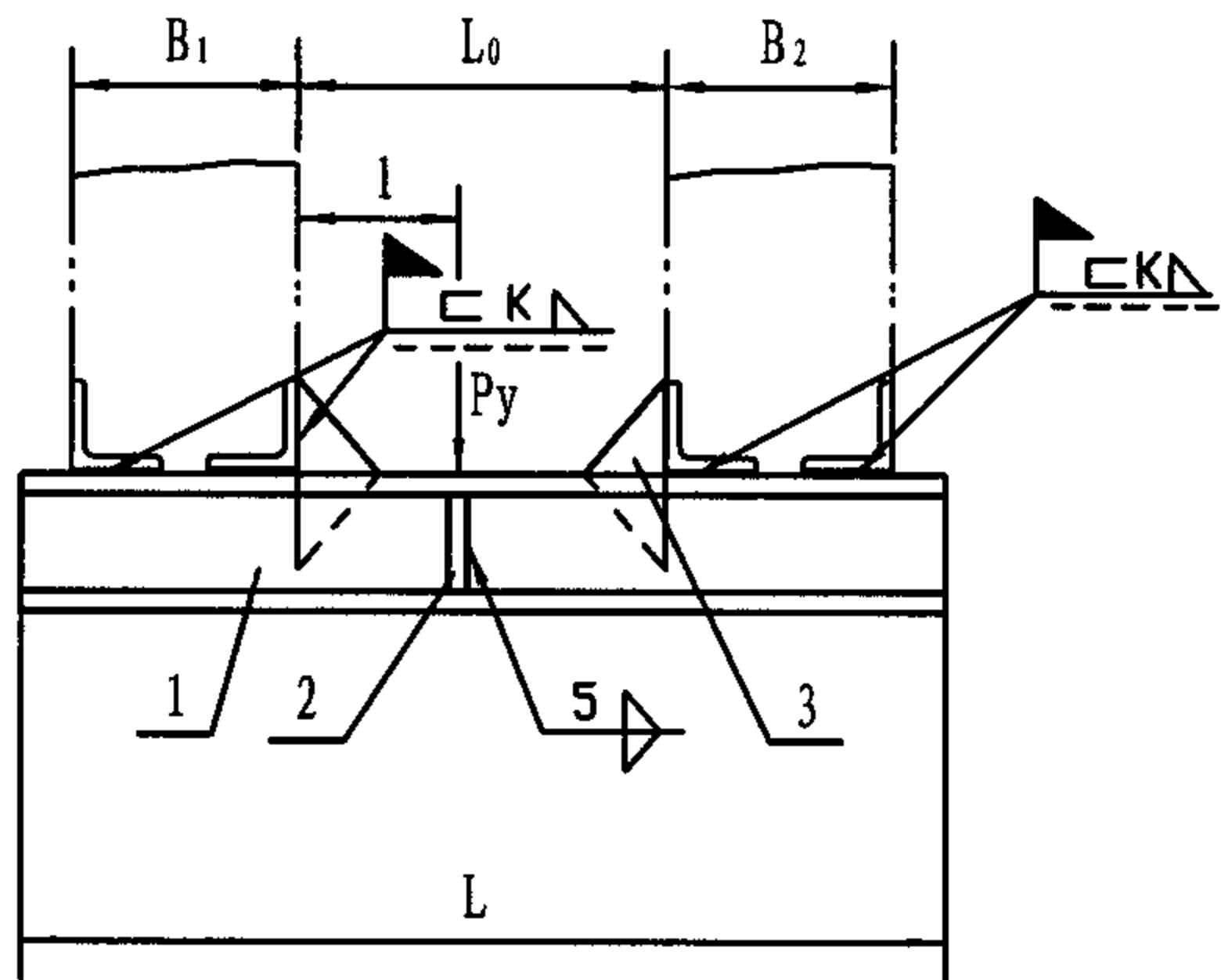
图集号 05R417-1

序号 NO.	垂直荷载 Py (kN)		悬臂 距离 l	槽钢 间距 b	槽钢 1		梁箍2(Lj5) (187页)/垫板3(Lj3) (185页)						序号 NO.	垂直荷载 Py (kN)		悬臂 距离 l	槽钢 间距 B	槽钢 1		梁箍2(Lj5) (187页)/垫板3(Lj3) (185页)						
					长度 L	型号	1/B											长度 L	型号	1/B						
	0.5	1.0					1.5	2.0	2.5	3.0	0.5	1.0		1.5	2.0					2.5	3.0					
	吊架	支架											吊架	支架												
18	5.68	3.77	500	35	B+670	6.5	16/8a	20/10a	20/10a	24/12a	24/12a	30/14a	34	4.07	2.70	700	30	B+870	6.5	16/8a	16/8a	20/10a	20/10a	20/10a	24/12a	
19	8.09	5.15				8	20/10a	24/12a	24/12a	30/14a	30/14a	30/14a	30/14a	34	5.78				3.68	35	8	16/8a	20/10a	24/12a	24/12a	24/12a
20	12.15	7.45			40	B+690	10	24/12a	30/14a	30/14a	36/16a	36/16a	36/16a	36	8.67			5.29	40	B+890	10	20/10a	24/12a	30/14a	30/14a	30/14a
21	17.05	10.14		50			12	30/14a	36/16a	36/16a	42/18a	42/18a	48/20a	37	11.86		7.25	12			24/12a	30/14a	30/14a	36/16a	36/16a	36/16a
22	23.08	13.43				14a	36/16a	36/16a	42/18a	48/20a	48/20a	38	16.51	9.60	50		B+910	14a		30/14a	30/14a	36/16a	42/18a	42/18a	42/18a	42/18a
23	30.28	17.30		55	B+710	16a	36/16a	42/18a	48/20a	39	21.61	12.35	16a	30/14a				36/16a	42/18a	42/18a	48/20a	48/20a				
24	34.20	21.71				18a	42/18a	48/20a	40	27.54	15.48	18a	36/16a	42/18a			48/20a	48/20a								
25	47.82	26.61			20a	48/20a	41	34.15	19.00	20a	42/18a	48/20a	48/20a													
26	4.70	3.14		600	30	B+790	6.5	16/8a	20/10a	20/10a	20/10a	24/12a	24/12a	42	3.53		2.35	800	25	B+970	6.5	16/8a	16/8a	16/8a	20/10a	20/10a
27	6.76	4.31	35				8	20/10a	20/10a	24/12a	24/12a	30/14a	30/14a	43	5.05	3.23	30				8	16/8a	20/10a	20/10a	24/12a	24/12a
28	10.14	6.22	40		B+770	10	24/12a	24/12a	30/14a	30/14a	36/16a	36/16a	44	7.60	4.66	35	B+990		10	20/10a	24/12a	24/12a	30/14a	30/14a	30/14a	
29	14.21	8.48				45	12	30/14a	30/14a	36/16a	36/16a	42/18a	42/18a	45	10.63				6.32	40	12	24/12a	30/14a	30/14a	30/14a	36/16a
30	19.26	11.22			14a		30/14a	36/16a	36/16a	42/18a	48/20a	48/20a	46	14.41	8.38		45		14a	30/14a	30/14a	36/16a	36/16a	42/18a	42/18a	
31	25.24	14.41	50		B+810	16a	36/16a	42/18a	42/18a	48/20a	48/20a	47	18.91	10.83	50	B+1010	16a		30/14a	36/16a	36/16a	42/18a	42/18a	48/20a		
32	32.14	18.08				18a	36/16a	42/18a	48/20a	48	20a	48	20a	48			24.11		13.57	18a	36/16a	36/16a	42/18a	48/20a	48/20a	
33	39.84	22.20			20a	42/18a	48/20a	49	29.89	16.61	20a	36/16a	42/18a	48/20a												

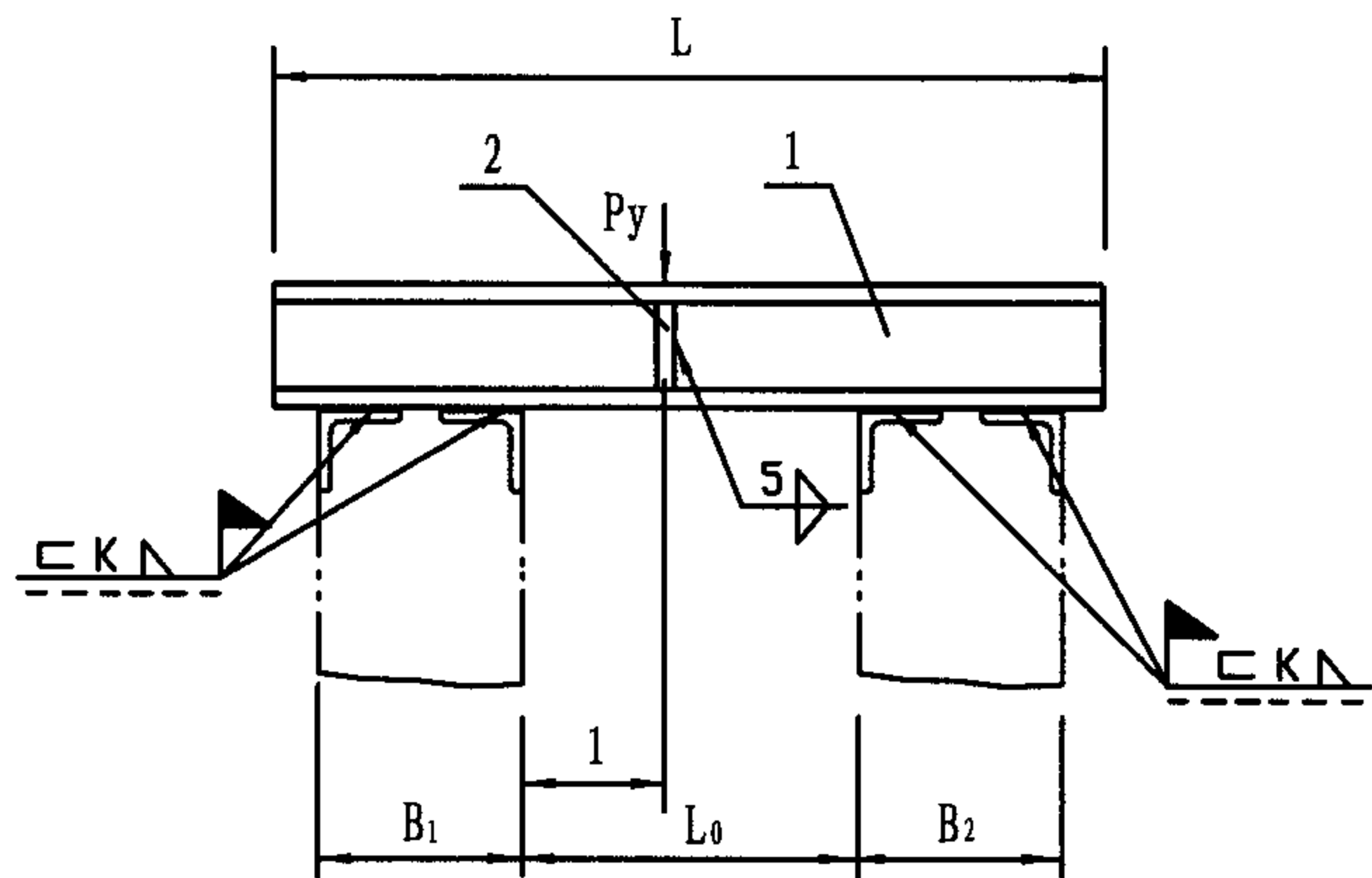
Sx10梁箍双槽钢悬臂梁(二)

图集号 05R417-1

A 型



B 型



- 注: 1. 允许水平力— $0.1P_y$ 。
 2. 材料: Q235-A。
 3. 件3三角补强板一律采用Lj4-12(见186页)。
 4. 选用标记示例: Sj1-B/12/8/300/300(Sj1筒支梁 B型 12#
 $P_y=8KN$ $B_1=300$ $B_2=300$)。

序号 NO.	跨距 L_0	槽 钢 1		垂 直 荷 载 P_y (kN)			槽钢补强板2		焊缝高度 K
		型号	长度 L	吊 点 距 离 1					
				200	300	$L_0/2$			
1	600	6.5	B_1+B_2+660	5.24	300	4.90	Lj1-NO. (183页)	6.5	6
2		8				6.32		8	
3		10				8.58		10	
4		12				11.17		12	
5	800	6.5	B_1+B_2+860	4.95	4.36	4.21	Lj1-NO. (183页)	6.5	6
6		8		6.42	5.68	5.49		8	
7		10		8.82	7.64	7.35		10	
8		12		11.52	9.85	9.46		12	

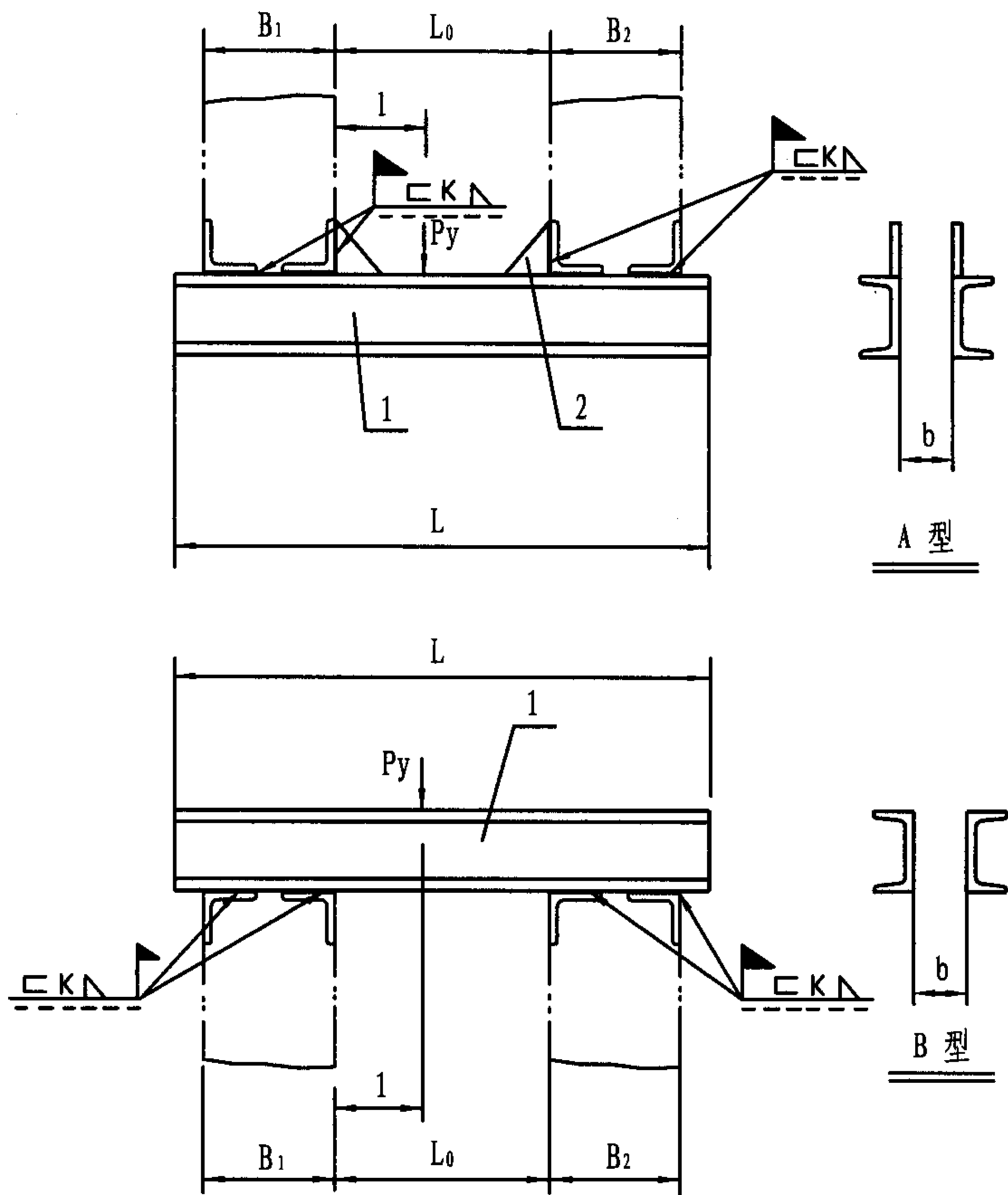
Sj1梁底(顶)单槽钢筒支梁(一)

图集号 05R417-1

审核 陈元 校对 周文鼎 设计 周淑杰 页 203

序号 NO.	跨距 L_0	槽钢 1		垂直荷载 P_y (kN)							槽钢补 强板2	焊缝 高度 K
		型号	长度 L	吊点距离 1								
				200	300	400	500	600	700	$L_0/2$		
9	1000	6.5	B_1+B_2+1060	4.80	4.12	3.77				3.68	6.5	6
10		8		6.27	5.34	4.95				4.85	8	
11		10		8.58	7.25	6.71				6.57	10	
12		12		11.22	9.31	8.58				8.38	12	
13	1200	8	B_1+B_2+1260	6.13	5.15	4.66	4.41			4.36	8	6
14		10		8.43	7.01	6.37	6.03			5.93	10	
15		12		11.03	9.07	8.13	7.74			7.60	12	
16	1400	10	B_1+B_2+1460	8.33	6.86	6.13	5.73	5.49		5.44	10	7
17		12		10.88	8.87	7.89	7.35	7.06		7.01	12	
18		14a		—	—	—	—	—		8.82	14	
19	1600	10	B_1+B_2+1660	8.04	6.71	5.98	5.49	5.19	5.05	5.00	10	7
20		12		10.78	8.72	7.69	7.11	6.76	6.57	6.47	12	
21		14a		—	—	—	—	8.53	8.28	8.23		

序号 NO.	跨距 L_0	槽钢 1		垂直荷载 P_y (kN)											槽钢补 强板2	焊缝 高度 K	
		型号	长度 L	吊点距离 1													
				500	600	700	800	900	1000	1100	1200	$L_0/2$					
22	1800	10	B_1+B_2+1860	5.34	5.00	4.80	4.70								4.66	10	6
23		12		6.91	6.52	6.22	6.08								6.03	12	
24		14a		8.77	8.23	7.94	7.74								7.69	14	
25	2000	10	B_1+B_2+2060	5.24	4.85	4.61	4.46	4.36						4.36	10	6	
26		12		6.76	6.32	6.03	5.83	5.68						5.68	12		
27		14a		8.63	8.04	7.64	7.40	7.30						7.25	14		
28		16a		—	—	—	9.21	9.07						9.02	16		
29	2400	12	B_1+B_2+2460	6.42	5.93	5.59	5.29	5.15	5.00	4.95			4.9	12	7		
30		14a		8.18	7.55	7.11	6.81	6.57	6.42	6.32			6.27	14			
31		16a		—	—	8.87	8.48	8.18	8.04	7.89				7.89		16	
32	2600	12	B_1+B_2+2660	6.13	5.64	5.29	5.00	4.80	4.66	4.56	4.51	4.46		4.46	12	7	
33		14a		7.87	7.20	6.76	6.42	6.17	5.98	5.88	5.78	5.78		5.78	14		
34		16a		—	—	8.48	8.04	7.74	7.50	7.35	7.30	7.25		7.25	16		



注: 1. 允许水平力—0.1Py。
 2. 材料: Q235A。
 3. 件2三角补强板一律采用Lj4-8(见186页)。
 4. 选用标记示例: Sj2-A/23/200/400/400(Sj2筒支梁 A型
 23# Py=200KN B1=400 B2=400)。

序号 NO.	跨距 L ₀	槽 钢 1			垂 直 荷 载 Py (kN)			焊缝高度 K	
		型 号	长 度 L	间 距 b	吊 点 距 离 l				
					200	300	L ₀ /2		
1	600	6.5	B ₁ +B ₂ +660	35	23.08		20.53	6	
2		8		40	32.78		29.11		
3		10		55	49.00		43.51		
4		12			68.55		60.91		
5		14a		65	92.61		82.32		7
6		16a		75	121.18		107.70		
7		18a		85	154.40		137.25	8	
8		20a		95	191.00		169.79		
9		22a		110	228.49		203.11		
10		24a			258.28		229.61		
11		27a		140	315.12		280.08	9	
12		30a			379.31		337.17		
13	800	6.5	B ₁ +B ₂ +860	30	20.53	16.42	15.39	6	
14		8		40	29.11	23.28	21.85		
15		10		50	43.51	34.84	32.63		
16		12		55	60.91	48.76	45.67	7	
17		14a		65	82.32	65.86	61.74		
18		16a		75	107.70	86.14	80.75	8	
19		18a		90	137.25	109.81	102.95		
20		20a			164.44	135.83	127.30		
21		22a		100	203.11	162.48	152.34		
22		24a		120	229.61	183.65	172.19		
23		27a			280.08	224.08	210.06	9	
24		30a		140	337.17	269.7	252.84		

Sj2梁底(顶)双槽钢筒支梁(一)								图集号	05R417-1
审核	陈元	设计	周淑杰	校对	周文鼎	页	205		

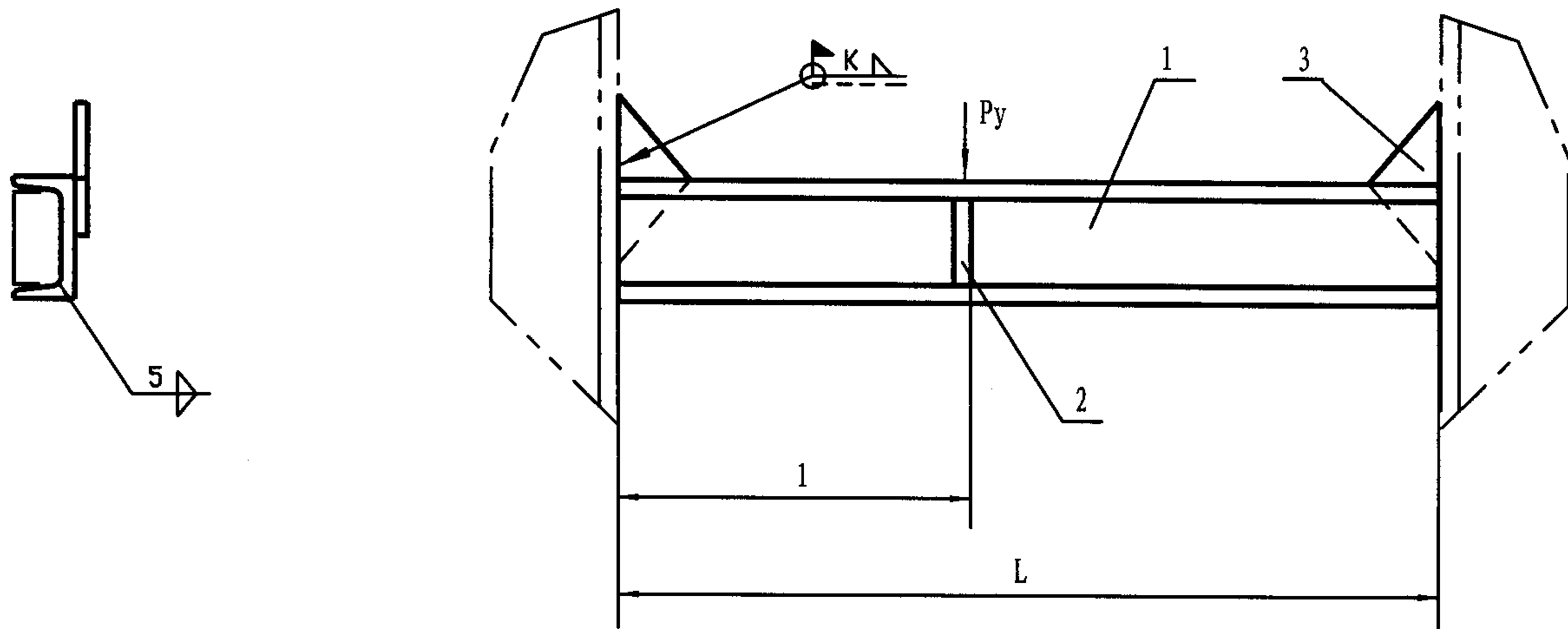
序号 NO.	跨距 L ₀	槽钢 1			垂直荷载 Py (kN)							焊缝高度 K	序号 NO.	跨距 L ₀	槽钢 1			垂直荷载 Py (kN)							焊缝高度 K						
		型号	长度 L	间距 b	吊点距离 1										型号	长度 L	间距 b	吊点距离 1													
					200	300	400	500	600	700	L ₀ /2							200	300	400	500	600	700	L ₀ /2							
25	1000	6.5	B ₁ +B ₂ +1060	30	19.21	14.65	12.79					12.30	6	49	1400	6.5	B ₁ +B ₂ +1460	30	17.93	13.03	10.78	9.56	8.97					8.77	6		
26		8		40	27.29	20.78	18.18					17.44		50		8		40	25.48	18.52	15.29	13.57	12.74					12.45			
27		10		45	40.82	31.07	27.20					26.12		51		10		45	30.07	27.69	22.83	20.29	19.01					18.62			
28		12		55	57.13	43.51	38.07					36.55	52	12		55		53.31	38.76	32.00	28.42	26.66					26.12	7			
29		14a		65	77.18	58.80	51.45					49.39	53	14a		70		72.03	52.38	43.22	38.42	36.02					35.28				
30		16a		80	100.94	76.93	62.28					64.58	54	16a		70		94.23	68.5	56.55	50.23	47.09					46.16				
31		18a			127.06	98.05	85.75					82.32	55	18a		80		110.94	87.32	72.03	64.29	60.03					58.80	8			
32		20a		90	145.09	121.28	106.09					101.87	56	20a		90		156.16	101.43	89.13	79.23	74.28					72.77				
33		22a		105	190.41	145.09	126.96					121.86	57	22a		105		177.72	129.26	106.62	94.77	88.84					87.02				
34		24a			215.26	164.00	143.47					137.74	58	24a		105		200.90	146.12	120.54	107.11	100.45					98.39				
35		27a		120	262.59	200.07	175.08					168.07	59	27a		125		245.10	178.26	147.05	130.68	122.55					120.05	9			
36		30a		135	316.10	240.84	210.7					202.27	60	30a		125		295.03	214.52	176.99	157.34	147.49					144.50				
37	1200	6.5	B ₁ +B ₂ +1260	30	18.47	13.67	11.52	10.54				10.24	6	61	1600	6.5	B ₁ +B ₂ +1660	30	17.59	12.59	10.24	8.92	8.18	7.79	7.69	6					
38		8		40	26.22	19.40	16.37	14.95				14.55		62		8		40	24.94	17.93	14.55	12.69	11.61	11.07	10.93						10.93
39		10		45	39.15	29.01	24.45	22.39				21.76		63		10		45	37.29	26.8	21.76	18.96	17.40	16.56	16.32						16.32
40		12		55	54.83	40.62	34.25	31.31				30.43	64	12		55		52.23	37.49	30.43	26.56	24.35	23.18	22.83					22.83	7	
41		14a		70	74.09	54.88	46.31	42.34				41.16	65	14a		70		70.56	50.62	41.16	35.92	32.83	31.36	30.87					30.87		
42		16a			96.92	71.79	60.56	55.37					53.85	66		16a		70	92.32	66.15	53.85	46.99	43.07	41.01	40.38						40.38
43		18a		80	117.36	91.48	77.18	70.56				68.60	67	18a		80		106.53	82.96	68.60	59.88	53.90	52.28	51.45					51.45	8	
44		20a		90	134.06	111.08	95.5	87.32				84.87	68	20a		80		121.72	94.91	83.69	74.09	67.91	64.68	63.65					63.65		
45		22a		105	182.82	135.39	114.22	104.47				101.53	69	22a		90		174.10	125.00	101.53	88.64	81.24	77.37	76.15					76.15		
46		24a			206.63	153.08	129.12	118.04					114.81	70		24a		105	196.78	141.27	114.81	100.16	91.83	87.47	85.90					85.90	
47		27a		125	252.11	186.74	157.54	144.06				140.04	71	27a		125		240.1	172.38	140.04	122.21	112.01	100.67	105.01					105.01	9	
48		30a			303.46	224.76	189.63	173.36					168.56	72		30a		125	289.00	207.47	168.56	147.1	134.85	128.43	126.42						126.42

序号 NO.	跨距 Lo	槽钢 1			垂直荷载 Py(kN)								焊缝 高度 K	序号 NO.	跨距 Lo	槽钢 1			垂直荷载 Py(kN)								焊缝 高度 K				
		型号	长度 L	间距 b	吊点距离 1											型号	长度 L	间距 b	吊点距离 1												
					500	600	700	800	900	1000	1200	Lo/2							500	600	700	800	900	1000	1200	Lo/2					
73	1800	6.5	B ₁ +B ₂ +1860	25	8.53	7.69	7.15	6.91				6.81	6	97	2400	6.5	B ₁ +B ₂ +2460	25	7.74	6.81	6.17	5.73	5.44	5.24				5.10	6		
74		8		30	12.10	10.93	10.19	9.80				9.70		98		8		30	11.03	9.70	8.77	8.18	7.74	7.45				7.25			
75		10		40	18.08	16.32	15.24	14.70				14.50		99		10		40	16.12	14.21	12.89	11.96	11.37	10.93				10.63			
76		12		45	25.28	22.83	21.36	20.53				20.29	100	12		45		22.25	19.55	17.74	16.51	15.63	15.09				14.65				
77		14a		55	34.15	30.87	28.86	27.78				27.44	101	14a		55		29.89	26.31	23.86	22.2	21.02	20.29				19.70	7			
78		16a			44.74	40.38	37.73	36.31				35.87	102	16a				39.15	34.45	31.26	29.06	27.54	26.56				25.82				
79		18a		70	56.99	51.45	48.12	46.31				45.72	103	18a		70		50.18	44.10	40.03	37.24	35.28	34.06				33.08	8			
80		20a			70.51	63.65	59.54	57.28				56.60	104	20a				60.27	55.03	49.98	46.45	44.05	42.48				41.26				
81		22a		85	84.38	76.15	71.20	68.55				67.67	105	22a		85		75.02	66.00	59.88	55.66	52.77	50.91				49.49	8			
82		24a			95.35	85.75	80.51	77.47				76.54	106	24a				83.30	73.26	66.49	61.79	58.60	56.50				54.93				
83		27a		95	116.33	105.01	98.2	94.52				93.35	107	27a		95		100.35	88.25	80.12	74.48	70.61	68.11				66.20	9			
84		30a		110	140.04	126.42	118.19	113.78				112.36	108	30a		110		121.57	106.92	97.02	90.21	85.55	82.47				80.16				
85		2000		6.5	B ₁ +B ₂ +2060	25	8.18	7.30	6.76	6.37	6.22			6.13		6		109	2600	6.5	B ₁ +B ₂ +2660	25	7.60	6.66	5.98	5.54	5.19	5.00	4.75	4.70	6
86				8		30	11.61	10.39	9.60	9.07	8.82			8.72				110		8		30	10.39	9.07	8.18	7.55	7.11	6.81	6.47	6.42	
87	10		40	17.40		15.53	14.36	13.57	13.18			13.03	111	10	40		14.99	13.08		11.81		10.93	10.29	9.80	9.36	9.31					
88	12		45	24.35		21.76	20.09	19.01	18.42			18.28	112	12	45	20.68	18.08	16.32		15.04		14.16	13.57	12.89	12.84	7					
89	14a		55	32.93		29.40	27.10	25.73	24.94			24.70	113	14a		27.83	24.35	21.95		20.29		19.11	18.23	17.4	17.30						
90	16a			43.07		38.47	35.48	33.61	32.63			32.29	114	16a	60	36.51	31.95	28.81		26.61		25.04	23.96	22.79	22.69						
91	18a		70	54.88		49.00	45.23	42.88	41.55			41.16	115	18a		46.84	41.03	37.00		34.15		32.14	30.72	29.25	29.11	8					
92	20a			67.08		60.61	55.96	53.02	51.45			50.91	116	20a	75	57.97	51.11	46.11		42.58		40.08	38.32	36.51	36.31						
93	22a		85	81.24		72.52	66.93	63.46	61.54			60.91	117	22a		95	70.17	61.4		55.37		51.16	48.17	46.06	43.86	43.61					
94	24a			91.83		81.98	75.66	71.74	69.58			68.85	118	24a	78.01		68.26	61.59		56.89		53.51	51.21	48.76	48.46						
95	27a		95	112.01		100.01	92.32	87.51	84.28			84.04	119	27a	94.13	82.37	74.33	68.65		64.58		61.79	58.85	58.51	9						
96	30a		110	134.85		120.39	111.13	105.35	102.17			101.14	120	30a	110	114.07	99.81	90.06		83.15		78.25	74.82	71.30		70.85					

Sj2梁底(顶)双槽钢筒支梁(三)

图集号 05R417-1

审核 陈元 校对 周文鼎 设计 周淑杰 页 207



注: 1. 允许水平力-- $0.1P_y$ 。

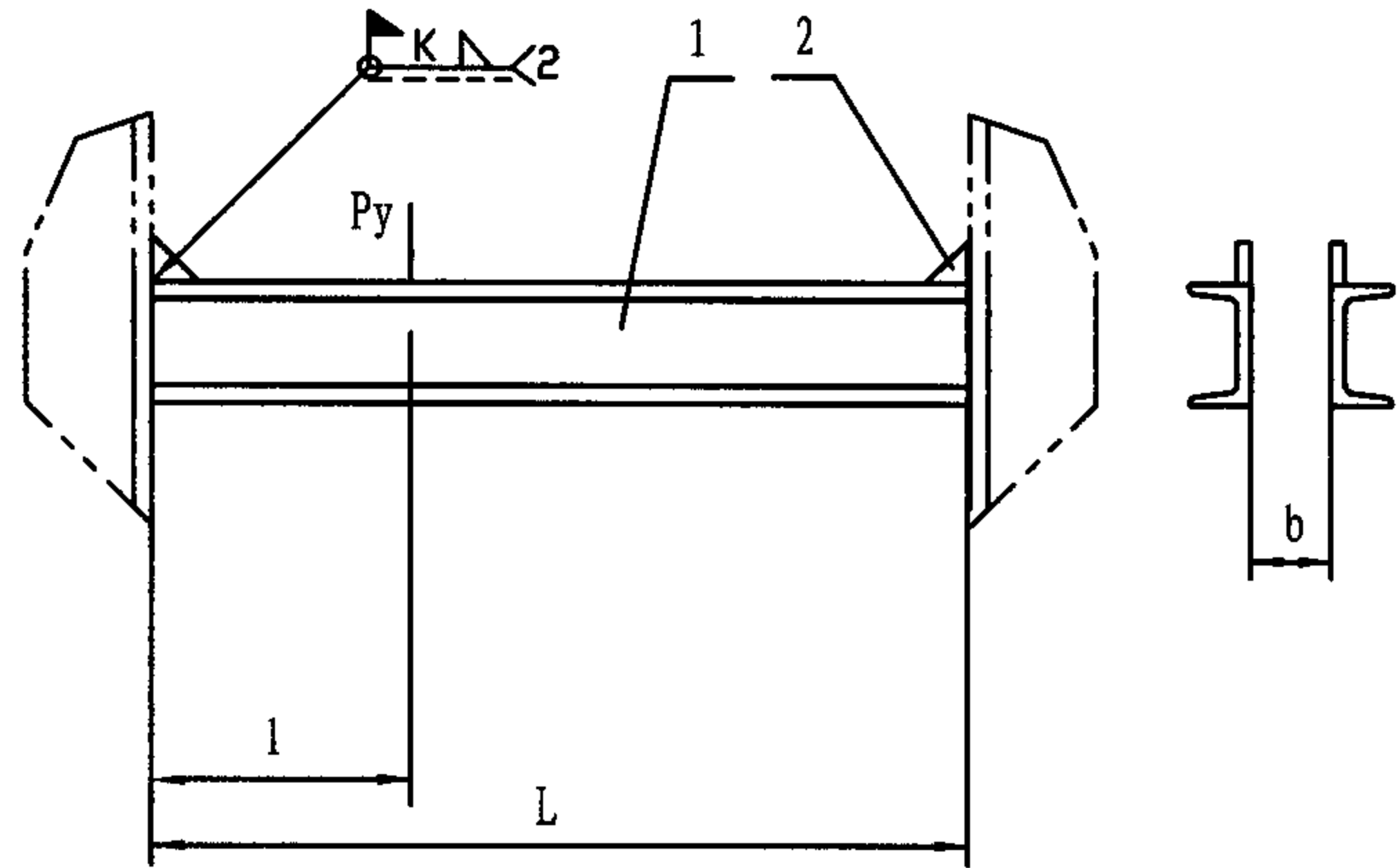
2. 材料: Q235A。

3. 选用标记示例: S_j3-12/8 (S_j3筒支梁 12# $P_y=8KN$)。

序号 NO.	跨距 L	槽钢 型号	垂直荷载 P_y (kN)			槽钢补强板2	三角补强板3	焊缝高度 K		
			吊点距离 1							
			200	300	L/2					
1	600	6.5	5.24		Lj1-NO. (183页)	Lj4-NO. (186页)	6			
2		8	6.76					4.90	6.5	8
3		10	9.26					6.32	8	12
4		12	12.20					8.58	10	16
5	800	6.5	4.95	4.36			6			
6		8	6.42	5.68				4.21	6.5	8
7		10	8.82	7.64				5.49	8	12
8		12	11.52	9.85				7.35	10	16
				9.46	12	20	7			

S _j 3柱(梁)侧单槽钢筒支梁(一)								图集号	05R417-1
审核	陈元	校对	周文鼎	设计	周淑杰	页	208		

序号 NO.	跨距 L	槽钢 型号	垂直荷载 Py (kN)							槽钢补 强板2	三角补 强板3	焊缝 高度 K	序号 NO.	跨距 L	槽钢 型号	垂直荷载 Py (kN)							槽钢补 强板2	三角补 强板3	焊缝 高度 K								
			吊点距离 l													吊点距离 l																	
			200	300	400	500	600	700	L/2							500	600	700	800	900	1000	1200				L/2							
9	1000	6.5	4.80	4.12	3.77				3.68	Lj1-NO. (183页)	6.5	8	Lj4-NO. (186页)	6	22	1800	10	5.34	5.00	4.80	4.70					4.66	Lj1-NO. (183页)	10	Lj4-NO. (186页)	16	6		
10		8	6.27	5.34	4.95				4.85		8	12			23		12	6.91	6.52	6.22	6.08					6.03		12		20	7		
11		10	8.58	7.25	6.71				6.57		10	16			24		14a	8.77	8.23	7.94	7.74					7.69		14					
12		12	11.22	9.31	8.58				8.38		12	20			25		10	5.24	4.85	4.61	4.46	4.36						4.36		10	16	6	
13	1200	8	6.13	5.15	4.66	4.41			4.36	8	12	Lj1-NO. (183页)	6	26	2000	12	6.76	6.32	6.03	5.83	5.68					5.68	12	Lj4-NO. (186页)	20	7			
14		10	8.43	7.01	6.37	6.03			5.93	10	16			27		14a	8.62	8.04	7.64	7.40	7.30					7.25	14						
15		12	11.03	9.07	8.13	7.74			7.60	12	20			28		16a	—	—	—	9.21	9.07					9.02	16						
16	1400	10	8.33	6.86	6.13	5.73	5.49		5.44	10	16	Lj1-NO. (183页)	7	29	2400	12	6.42	5.93	5.59	5.29	5.15	5.00					4.90	12	Lj4-NO. (186页)	20	7		
17		12	10.88	8.87	7.89	7.35	7.06		7.01	12	20			30		14a	8.18	7.55	7.11	6.81	6.57	6.42					6.27	14					
18		14a	—	—	—	—	—		8.82	14				31		16a	—	—	8.87	8.48	8.18	8.04					7.89	16					
19	1600	10	8.04	6.71	5.98	5.49	5.19	5.05	5.00	10	16	Lj1-NO. (183页)	7	32	2600	12	6.13	5.64	5.29	5.00	4.80	4.67	4.51	4.46			12	Lj4-NO. (186页)	20	7			
20		12	10.78	8.72	7.69	7.11	6.76	6.57	6.47	12	20			33		14a	7.87	7.20	6.76	6.42	6.17	5.98	5.78	5.78						14			
21		14a	—	—	—	—	8.53	8.28	8.23	14				34		16a	—	—	8.48	8.04	7.74	7.50	7.30	7.25						16			8



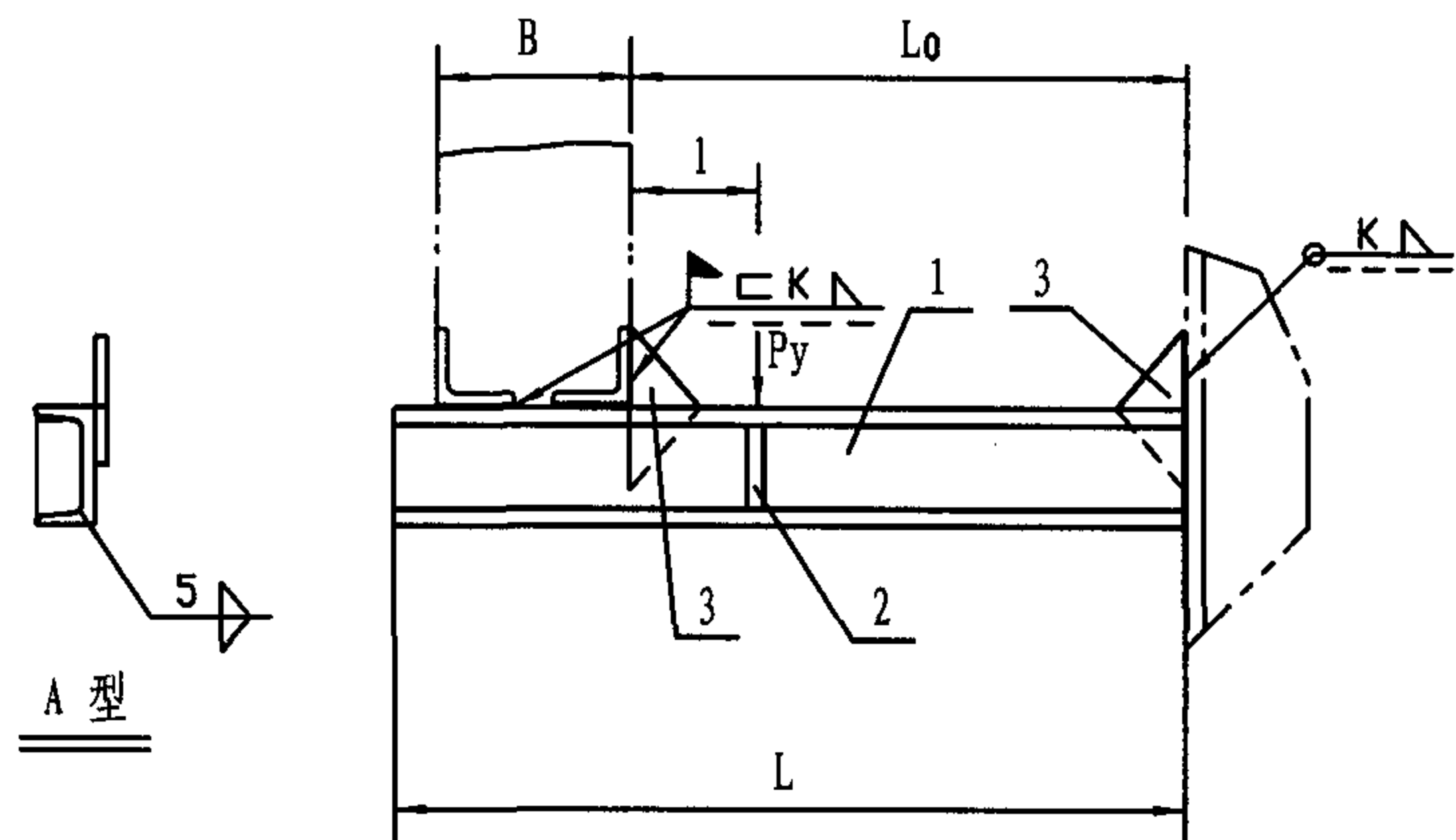
注: 1. 允许水平力-- $0.1P_y$ 。
 2. 材料: Q235-A。
 3. 选用标记示例: Sj4-15/32 (Sj4筒支梁 $15^* P_y=32\text{KN}$)。

序号 NO.	跨距 L	槽 钢 1		垂 直 荷 载 P_y (kN)			三角补强板2		焊缝高度 K
		型 号	间 距 b	吊 点 距 离 l					
				200	300	L/2			
1	600	6.5	35	23.08		20.53	8	6	
2		8	40	32.78		29.11			10
3		10	55	49.00		43.51			12
4		12		68.55		60.91	20	7	
5		14a	65	92.61		82.32			
6		16a	75	121.18		107.70			
7		18a	85	154.40		137.25			
8		20a	95	191.00		169.79			
9		22a	110	228.49		203.11			
10		24a		258.28		229.61			
11		27a	140	315.12		280.08			
12		30a		379.31		337.17			
13	800	6.5	30	20.53	16.42	15.39	8	6	
14		8	40	29.11	23.28	21.85			10
15		10	50	43.51	34.84	32.63			12
16		12	55	60.91	48.76	45.67	20	7	
17		14a	65	82.32	65.86	61.74			
18		16a	75	107.70	86.14	80.75			
19		18a	90	137.25	109.81	102.95			
20		20a		164.44	135.83	127.30			
21		22a	100	203.11	162.48	152.34			
22		24a	120	229.61	183.65	172.19			
23		27a		280.08	224.08	210.06			
24		30a	140	337.17	269.70	252.84			

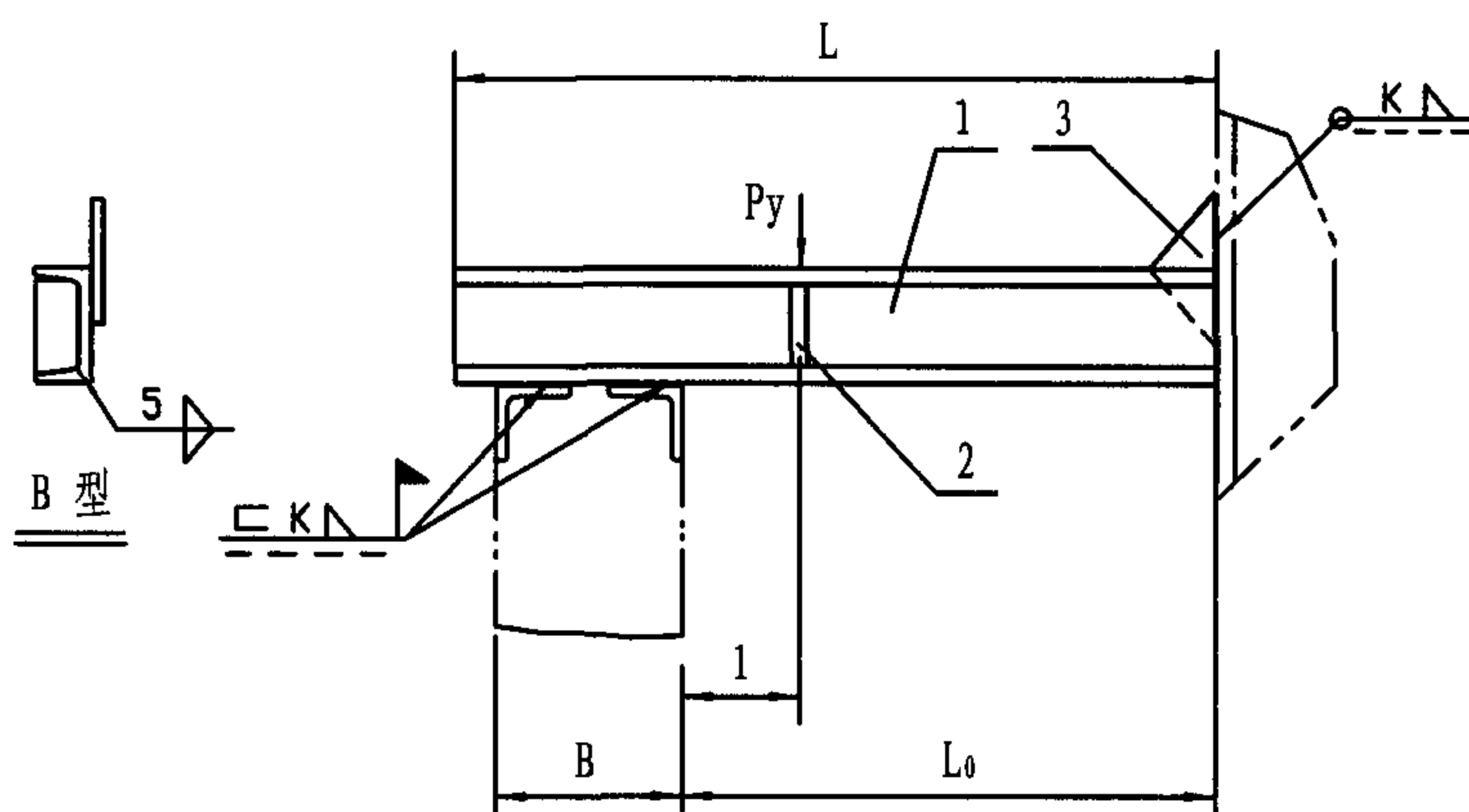
Lj4-NO.
(186页)

序号 NO.	跨距 L	槽钢 1		垂直荷载 Py(kN)							三角补 强板2	焊缝高度 K	序号 NO.	跨距 L	槽钢 1		垂直荷载 Py(kN)							三角补 强板2	焊缝高度 K										
		型号	间距 b	吊点距离 1											型号	间距 b	吊点距离 1																		
				200	300	400	500	600	700	L/2							200	300	400	500	600	700	L/2												
25	1000	6.5	30	19.21	14.65	12.79				12.30	Lj4-NO. (186页)	8	20	6	49	1400	6.5	30	17.93	13.03	10.78	9.56	8.97				8.77	Lj4-NO. (186页)	8	6					
26		8	40	27.29	20.78	18.18				17.44		10			50		8	40	25.48	18.52	15.29	13.57	12.74				12.45		10						
27		10	45	40.82	31.07	27.20				26.12		12			51		10	45	30.07	27.69	22.83	20.29	19.01				18.62		12						
28			12	55	57.13	43.51	38.07					36.55		20	7		52	12	55	53.31	38.76	32.00	28.42	26.66					26.12	20	7				
29		14a	65	77.18	58.80	51.45				49.39		8					8	53	14a	70	72.03	52.38	43.22	38.42	36.02							35.28	8		
30		16a	80	100.94	76.93	62.28				64.58								9	54	16a	70	94.23	68.50	56.55	50.23	47.09								46.16	9
31		18a		127.06	98.05	85.75				82.32					55				18a	80		110.94	87.32	72.03	64.29	60.03						58.8			
32		20a	90	145.09	121.28	106.09				101.87		56			20a		90		156.16	101.43	89.13	79.23	74.28				72.77								
33		22a	105	190.41	145.09	126.96				121.86		20			8		57	22a	105	177.72	129.26	106.62	94.77	88.84					87.02		20	8			
34		24a		215.26	164.00	143.47				137.74							58	24a		200.90	146.12	120.54	107.11	100.45					98.39						
35		27a	120	262.59	200.07	175.08				168.07							9	59	27a	125	245.10	178.26	147.05	130.68	122.55								120.05		
36		30a	135	316.10	240.84	210.70				202.27					60			30a	295.03		214.52	176.99	157.34	147.49					144.50						
37	1200	6.5	30	18.47	13.67	11.52	10.54			10.24	Lj4-NO. (186页)		8	20	6	61		1600	6.5	30	17.59	12.59	10.24	8.92	8.18	7.79	7.69					8			
38		8	40	26.22	19.40	16.37	14.95			14.55			10			62	8		40	24.94	17.93	14.55	12.69	11.61	11.07	10.93				10					
39		10	45	39.15	29.01	24.45	22.39			21.76			12			63	10		45	37.29	26.8	21.76	18.96	17.40	16.56	16.32				12					
40			12	55	54.83	40.62	34.25	31.31					30.43		20	7	64		12	55	52.23	37.49	30.43	26.56	24.35	23.18	22.83						20	7	
41		14a	70	74.09	54.88	46.31	42.34			41.16			8				8		65	14a	70	70.56	50.62	41.16	35.92	32.83	31.36	30.87							
42		16a		96.92	71.79	60.56	55.37			53.85									66	16a		92.32	66.15	53.85	46.99	43.07	41.01	40.38							
43		18a	80	117.36	91.48	77.18	70.56			68.60						67			18a	80	106.53	82.96	68.60	59.88	53.90	52.28	51.45								
44		20a	90	134.06	111.08	95.50	87.32			84.87			68			20a	90		121.72	94.91	83.69	74.09	67.91	64.68	63.65										
45		22a	105	182.82	135.39	114.22	104.47			101.53		9	9			69	22a		105	115.30	125.00	101.53	88.64	81.24	77.37	76.15									
46		24a		206.63	153.08	129.12	118.04			114.81						70	24a			196.78	141.27	114.81	100.16	91.83	87.47	85.90									
47		27a	125	252.11	186.74	157.54	144.06			140.04						71	27a		240.10	172.38	140.04	122.21	112.01	100.67	105.01										
48		30a		303.46	224.76	189.63	173.36			168.56		72	30a			289.00	207.47		168.56	147.10	134.85	128.43	126.42												

序号 NO.	跨距 L	槽钢 1		垂直荷载 Py (kN)							三角补 强板2	焊缝 高度 K	序号 NO.	跨距 L	槽钢 1		垂直荷载 Py (kN)							三角补 强板2	焊缝 高度 K																			
		型号	间距 b	吊点距离 l											型号	间距 b	吊点距离 l																											
				500	600	700	800	900	1000	1200							L/2	500	600	700	800	900	1000			1200	L/2																	
73	1800	6.5	25	8.53	7.69	7.15	6.91				6.81	8	6	97	2400	6.5	25	7.74	6.81	6.17	5.73	5.44	5.24				5.10	8	6															
74		8	30	12.10	10.93	10.19	9.80				9.70			10		98	8	30	11.03	9.70	8.77	8.18	7.74	7.45						7.25	10													
75		10	40	18.08	16.32	15.24	14.70				14.50			12		99	10	40	16.12	14.21	12.89	11.96	11.37	10.93						10.63	12													
76		12	45	25.28	22.83	21.36	20.53				20.29	20	7	100		12	45	22.25	19.55	17.74	16.51	15.63	15.09				14.65	20	7															
77		14a	55	34.15	30.87	28.86	27.78				27.44			101		14a	55	29.89	26.31	23.86	22.20	21.02	20.29				19.70			20	8													
78		16a		44.74	40.38	37.73	36.31				35.87			102		16a	55	39.15	34.45	31.26	29.06	27.54	26.56				25.82					20	8											
79		18a	70	56.99	51.45	48.12	46.31				45.72			103		18a	70	50.18	44.10	40.03	37.24	35.28	34.06				33.08							20	8									
80		20a		70.51	63.65	59.54	57.28				56.60			104		20a	70	60.27	55.03	49.98	46.45	44.05	42.48				41.26									20	8							
81		22a	85	84.38	76.15	71.20	68.55				67.67			105		22a	85	75.02	66.00	59.88	55.66	52.77	50.91				49.49											20	9					
82		24a		95.35	85.75	80.51	77.47				76.54			106		24a	85	83.3	73.26	66.49	61.79	58.60	56.50				54.93													20	9			
83		27a	95	116.33	105.01	98.20	94.52				93.35			107		27a	95	100.35	88.25	80.12	74.48	70.61	68.11				66.2															20	9	
84		30a	110	140.04	126.42	118.19	113.78				112.36	108	30a	110		121.57	106.92	97.02	90.21	85.55	82.47				80.16	20	9																	
85		2000	6.5	25	8.18	7.30	6.76	6.37	6.22			6.13	8	6		109	2600	6.5	25	7.60	6.66	5.98	5.54	5.19	5.00			4.75	4.70															
86			8	30	11.61	10.39	9.60	9.07	8.82			8.72				10		110	8	30	10.39	9.07	8.18	7.55	7.11			6.81	6.47	6.42														10
87			10	40	17.4	15.53	14.36	13.57	13.18			13.03				12		111	10	40	14.99	13.08	11.81	10.93	10.29			9.80	9.36	9.31				12	6									
88			12	45	24.35	21.76	20.09	19.01	18.42			18.28	20	7		112		12	45	20.68	18.08	16.32	15.04	14.16	13.57			12.89	12.84				12.84	20		7								
89	14a		55	32.93	29.40	27.10	25.73	24.94			24.70	113			14a	55		27.83	24.35	21.95	20.29	19.11	18.23	17.40	17.30						17.30	20	8											
90	16a			43.07	38.47	35.48	33.61	32.63			32.29	114			16a	60		36.51	31.95	28.81	26.61	25.04	23.96	22.79	22.69						22.69				20		8							
91	18a		70	54.88	49.00	45.23	42.88	41.55			41.16	115			18a	60		46.84	41.03	37.00	34.15	32.14	30.72	29.25	29.11						29.11							20	8					
92	20a			67.08	60.61	55.96	53.02	51.45			50.91	116			20a	75		57.97	51.11	46.11	42.58	40.08	38.32	36.51	36.31				36.31	20	9													
93	22a		85	81.24	72.52	66.93	63.46	61.54			60.91	117			22a	75		70.17	61.4	55.37	51.16	48.17	46.06	43.86	43.61				43.61											20	9			
94	24a			91.83	81.98	75.66	71.74	69.58			68.85	118			24a	95		78.01	68.26	61.59	56.89	53.51	51.21	48.76	48.46				48.46													20	9	
95	27a		95	112.01	100.01	92.32	87.51	84.28			84.04	119			27a	95		94.13	82.37	74.33	68.65	64.58	61.79	58.85	58.51				58.51															20
96	30a		110	134.85	120.39	111.13	105.35	102.17			101.14	120	30a	110	114.07	99.81		90.06	83.15	78.25	74.82	71.30	70.85				70.85	20	9															



- 注: 1. 允许水平力 $-0.1Py$ 。
 2. 材料: Q235-A。
 3. 选用标记示例: Sj5-A/8/9/350 (Sj5筒支梁 A型 8# $Py=9\text{KN}$ $B=350$)。



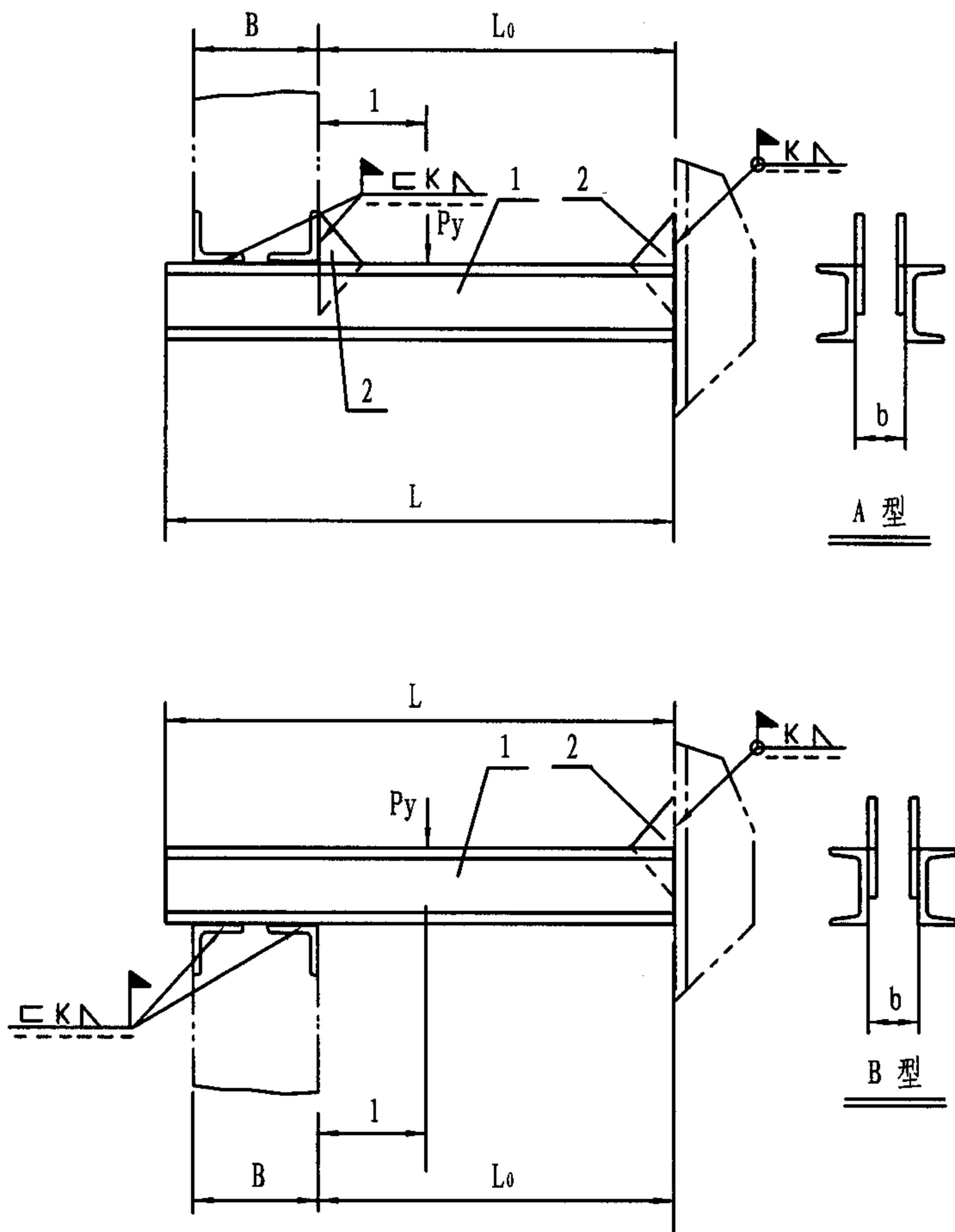
序号 NO.	跨距 L_0	槽钢 1		垂直荷载 Py (kN)			槽钢补强板 2	三角补强板 3	焊缝高度 K		
		型号	长度 L	吊点距离 l							
				200	300	$L_0/2$					
1	600	6.5	B+630	5.24		4.90	Lj1-NO. (183页)	6.5	Lj4-NO. (186页)	8	6
2		8		6.76		6.32		8		12	
3		10		9.26		8.58		10		16	
4		12		12.20		11.17		12		20	
5	800	6.5	B+830	4.95	4.36	4.21	Lj1-NO. (183页)	6.5	Lj4-NO. (186页)	8	6
6		8		6.42	5.68	5.49		8		12	
7		10		8.82	7.64	7.35		10		16	
8		12		11.52	9.85	9.46		12		20	

Sj5梁柱单槽钢筒支梁(一)

图集号

05R417-1

序号 NO.	跨距 L ₀	槽钢 1		垂直荷载 Py (kN)							槽钢补 强板2	三角补 强板3	焊缝 高度 K	序号 NO.	跨距 L ₀	槽钢 1		垂直荷载 Py (kN)								槽钢补 强板2	三角补 强板3	焊缝 高度 K							
		型号	长度 L	吊点距离 1												L ₀ /2	型号	长度 L	吊点距离 1										L ₀ /2						
				200	300	400	500	600	700	500									600	700	800	900	1000	1200											
9	1000	6.5	B+1030	4.80	4.12	3.77				3.68	Lj1-NO. (183页)	6.5	8	6	1800	B+1830	5.34	5.00	4.80	4.70				4.66	Lj1-NO. (183页)	10	16	6							
10		8		6.27	5.34	4.95				4.85		8					12	6.91	6.52	6.22	6.08					6.03			12	20	7				
11		10		8.58	7.25	6.71				6.57		10					16	8.77	8.23	7.94	7.74					7.69			14						
12		12		11.22	9.31	8.58				8.38		12					20	5.24	4.85	4.61	4.46	4.36							4.36	10	16	6			
13	1200	8	B+1230	6.13	5.15	4.66	4.41			4.36	Lj4-NO. (186页)	8	12	6	2000	B+2030	6.76	6.32	6.03	5.83	5.68				5.68	Lj1-NO. (183页)	12	20	7						
14		10		8.43	7.01	6.37	6.03			5.93		10					16	8.62	8.04	7.64	7.40	7.30					7.25			14					
15		12		11.03	9.07	8.13	7.74			7.60		12					20	—	—	—	9.21	9.07					9.02			16					
16	1400	10	B+1430	8.33	6.86	6.13	5.73	5.49		5.44	Lj1-NO. (183页)	10	16	6	2400	B+2430	6.42	5.93	5.59	5.29	5.15	5.00				4.90	Lj4-NO. (186页)	12	20	7					
17		12		10.88	8.87	7.89	7.35	7.06		7.01		12					20	8.18	7.55	7.11	6.81	6.57	6.42					6.27			14				
18		14a		—	—	—	—	—		8.82		14						—	—	8.87	8.48	8.18	8.04					7.89			16				
19	1600	10	B+1630	8.04	6.71	5.98	5.49	5.19	5.05	5.00	Lj1-NO. (183页)	10	16	6	2600	B+2630	6.13	5.64	5.29	5.00	4.80	4.67	4.51				4.46	Lj4-NO. (186页)	12	20	7				
20		12		10.78	8.72	7.69	7.11	6.76	6.57	6.47		12					20	7.87	7.20	6.76	6.42	6.17	5.98	5.78					5.78			14			
21		14a		—	—	—	—	8.53	8.28	8.23		14						—	—	8.48	8.04	7.74	7.50	7.30					7.25			16			



注: 1. 允许水平力 $-0.1P_y$ 。
 2. 材料: Q235-A。
 3. 选用标记示例: Sj6-A/15/30/300 (Sj6筒支梁 A型 15# $P_y=30\text{KN}$ B=300)。

序号 NO.	跨距 L_0	槽 钢 1			垂 直 荷 载 P_y (kN)			三角补强板2	焊缝高度 K		
		型 号	长 度 L	间 距 b	吊 点 距 离 1						
					200	300	$L_0/2$				
1	600	6.5	B+630	35	23.08		20.53	8	6		
2		8		40	32.78		29.11			10	
3		10		55	49.00		43.51				12
4		12			68.55		60.91	20			
5		14a		65	92.61		82.32		7		
6		16a		75	121.18		107.70			8	
7		18a		85	154.40		137.25		9		
8		20a		95	191.00		169.79			8	
9		22a		110	228.49		203.11		7		
10		24a			258.28		229.61			9	
11		27a		140	315.12		280.08		8		
12		30a			379.31		337.17			9	
13	800	6.5	B+830	30	20.53	16.42	15.39		8		6
14		8		40	29.11	23.28	21.85			10	
15		10		50	43.51	34.84	32.63				
16		12		55	60.91	48.76	45.67	20			
17		14a		65	82.32	65.86	61.74		7		
18		16a		75	107.70	86.14	80.75			8	
19		18a		90	137.25	109.81	102.95		9		
20		20a			164.44	135.83	127.30			8	
21		22a		100	203.11	162.48	152.34		7		
22		24a		120	229.61	183.65	172.19			8	
23		27a			280.08	224.08	210.06		9		
24		30a		140	337.17	269.70	252.84				

Lj4-NO. (186页)

Sj6梁柱双槽钢筒支梁(-)								图集号	05R417-1
审核	陈元	设计	周淑杰	校对	周文鼎	页	215		

序号 NO.	跨距 L ₀	槽钢 1		垂直荷载 Py (kN)							三角补 强板2	焊缝高度 K	序号 NO.	跨距 L ₀	槽钢 1		垂直荷载 Py (kN)							三角补 强板2	焊缝高度 K									
		型号	长度 L	间距 b	吊点距离 1										型号	长度 L	间距 b	吊点距离 1																
					200	300	400	500	600	700								L ₀ /2	200	300	400	500	600			700	L ₀ /2							
25	1000	6.5	B+1030	30	19.21	14.65	12.79						12.30	Lj4-NO. (186页)	8	6	49	1400	6.5	B+1430	30	17.93	13.03	10.78	9.56	8.97				8.77	Lj4-NO. (186页)	8	6	
26		8		40	27.29	20.78	18.18								17.44		10		50		8	40	25.48	18.52	15.29	13.57	12.74					12.45		10
27		10		45	40.82	31.07	27.20								26.12		12		51		10	45	30.07	27.69	22.83	20.29	19.01					18.62		12
28		12		55	57.13	43.51	38.07								36.55	20	7		52		12	55	53.31	38.76	32.00	28.42	26.66					26.12	20	8
29		14a		65	77.18	58.80	51.45								49.39				53		14a	70	72.03	52.38	43.22	38.42	36.02					35.28		
30		16a		80	100.94	76.93	62.28								64.58				54		16a	80	94.23	68.50	56.55	50.23	47.09					46.16		
31		18a			127.06	98.05	85.75								82.32				55		18a	90	110.94	87.32	72.03	64.29	60.03					58.80		
32		20a		90	145.09	121.28	106.09								101.87				56		20a	105	156.16	101.43	89.13	79.23	74.28					72.77		
33		22a		105	190.41	145.09	126.96								121.86				57		22a	125	177.72	129.26	106.62	94.77	88.84					87.02		
34		24a			215.26	164.00	143.47								137.74	58	24a		80		200.90	146.12	120.54	107.11	100.45				98.39					
35		27a			120	262.59	200.07	175.08							168.07	59	27a		90		245.10	178.26	147.05	130.68	122.55				120.05					
36		30a		135	316.10	240.84	210.70						202.27		60	30a	125		295.03		214.52	176.99	157.34	147.49				144.5						
37	1200	6.5	B+1230	30	18.47	13.67	11.52	10.54					10.24	Lj4-NO. (186页)	8	6	61	1600	6.5	B+1630	30	17.59	12.59	10.24	8.92	8.18	7.79	7.69	Lj4-NO. (186页)	8	6			
38		8		40	26.22	19.40	16.37	14.95							14.55		10		62		8	40	24.94	17.93	14.55	12.69	11.61	11.07		10.93		10		
39		10		45	39.15	29.01	24.45	22.39							21.76		12		63		10	45	37.29	26.8	21.76	18.96	17.40	16.56		16.32		12		
40		12		55	54.83	40.62	34.25	31.31							30.43	20	7		64		12	55	52.23	37.49	30.43	26.56	24.35	23.18		22.83				22.83
41		14a		70	74.09	54.88	46.31	42.34							41.16				65		14a	70	70.56	50.62	41.16	35.92	32.83	31.36		30.87				30.87
42		16a			96.92	71.79	60.56	55.37							53.85				66		16a	80	92.32	66.15	53.85	46.99	43.07	41.01		40.38				40.38
43		18a		80	117.36	91.48	77.18	70.56							68.60				67		18a	90	106.53	82.96	68.60	59.88	53.90	52.28		51.45				51.45
44		20a		90	134.06	111.08	95.50	87.32							84.87				68		20a	105	121.72	94.91	83.69	74.09	67.91	64.68		63.65				63.65
45		22a		105	182.82	135.39	114.22	104.47							101.53				69		22a	125	115.30	125.00	101.53	88.64	81.24	77.37		76.15				76.15
46		24a			206.63	153.08	129.12	118.04							114.81	70	24a		80		196.78	141.27	114.81	100.16	91.83	87.47	85.90					85.90		
47		27a		125	252.11	186.74	157.54	144.06							140.04	71	27a		90		240.10	172.38	140.04	122.21	112.01	100.67	105.01					105.01		
48		30a			303.46	224.76	189.63	173.36							168.56	72	30a		125		289.00	207.47	168.56	147.10	134.85	128.43	126.42					126.42		

序号 NO.	跨距 L ₀	槽钢 1		垂直荷载 Py (kN)								三角补 强板2	焊缝 高度 K	序号 NO.	跨距 L ₀	槽钢 1		垂直荷载 Py (kN)								三角补 强板2	焊缝 高度 K																
		型号	长度 L	间距 b	吊点距离 l											型号	长度 L	间距 b	吊点距离 l																								
					500	600	700	800	900	1000	1200								L ₀ /2	500	600	700	800	900	1000			1200	L ₀ /2														
73	1800	6.5	B+1830	25	8.53	7.69	7.15	6.91					6.81	20	LJ4-NO. (186页)	8	6	97	2400	6.5	B+2430	25	7.74	6.81	6.17	5.73	5.44	5.24					5.10	20	LJ4-NO. (186页)	8	6						
74		8		30	12.10	10.93	10.19	9.80												9.70		10	98	8	30	11.03	9.70	8.77	8.18	7.74	7.45									7.25	10		
75		10		40	18.08	16.32	15.24	14.70												14.50		12	99	10	40	16.12	14.21	12.89	11.96	11.37	10.93									10.63	12		
76		12		45	25.28	22.83	21.36	20.53												20.29			100	12	45	22.25	19.55	17.74	16.51	15.63	15.09									14.65			
77		14a		55	34.15	30.87	28.86	27.78												27.44			101	14a	55	29.89	26.31	23.86	22.20	21.02	20.29									19.70	7		
78		16a			44.74	40.38	37.73	36.31												35.87			102	16a	55	39.15	34.45	31.26	29.06	27.54	26.56									25.82			
79		18a		70	56.99	51.45	48.12	46.31												45.72			103	18a	70	50.18	44.10	40.03	37.24	35.28	34.06									33.08	20	8	
80		20a			70.51	63.65	59.54	57.28												56.60			104	20a	70	60.27	55.03	49.98	46.45	44.05	42.48									41.26			
81		22a		85	84.38	76.15	71.20	68.55												67.67			105	22a	85	75.02	66.00	59.88	55.66	52.77	50.91									49.49	8		
82		24a			95.35	85.75	80.51	77.47												76.54			106	24a	85	83.30	73.26	66.49	61.79	58.60	56.50									54.93			
83		27a		95	116.33	105.01	98.20	94.52												93.35			107	27a	95	100.35	88.25	80.12	74.48	70.61	68.11									66.20	9		
84		30a		110	140.04	126.42	118.19	113.78												112.36			108	30a	110	121.57	106.92	97.02	90.21	85.55	82.47									80.16			
85		2000		6.5	B+2030	25	8.18	7.30	6.76	6.37	6.22									6.13		20	LJ4-NO. (186页)	8	6	109	2600	6.5	B+2630	25	7.60	6.66	5.98					5.54	5.19	5.00	4.75	4.70	
86	8		30	11.61		10.39	9.60	9.07	8.82					8.72	10	110	8	30	10.39	9.07	8.18					7.55		7.11		6.81	6.47	6.42					6.42	10					
87	10		40	17.40		15.53	14.36	13.57	13.18					13.03	12	111	10	40	14.99	13.08	11.81					10.93		10.29		9.80	9.36	9.31					9.31	12					
88	12		45	24.35		21.76	20.09	19.01	18.42					18.28		112	12	45	20.68	18.08	16.32					15.04		14.16		13.57	12.89	12.84					12.84	7					
89	14a		55	32.93		29.4	27.10	25.73	24.94					24.70		113	14a	55	27.83	24.35	21.95					20.29		19.11		18.23	17.40	17.30					17.30						
90	16a			43.07		38.47	35.48	33.61	32.63						32.29		114	16a	60	36.51	31.95					28.81		26.61		25.04	23.96	22.79	22.69					22.69					
91	18a		70	54.88		49.00	45.23	42.88	41.55					41.16		115	18a	60	46.84	41.03	37.00					34.15		32.14		30.72	29.25	29.11					29.11	20	8				
92	20a			67.08		60.61	55.96	53.02	51.45					50.91		116	20a	75	57.97	51.11	46.11					42.58		40.08		38.32	36.51	36.31					36.31						
93	22a		85	81.24		72.52	66.93	63.46	61.54					60.91		117	22a	75	70.17	61.40	55.37					51.16		48.17		46.06	43.86	43.61					43.61	8					
94	24a			91.83		81.98	75.66	71.74	69.58					68.85		118	24a	95	78.01	68.26	61.59					56.89		53.51		51.21	48.76	48.46					48.46						
95	27a		95	112.01		100.01	92.32	87.51	84.28					84.04		119	27a	95	94.13	82.37	74.33					68.65		64.58		61.79	58.85	58.51					58.51	9					
96	30a		110	134.85		120.39	111.13	105.35	102.17					101.14		120	30a	110	114.07	99.81	90.06					83.15		78.25		74.82	71.30	70.85					70.85						

Sj6梁柱双槽钢筒支梁(三)

图集号

05R417-1

审核

陈元

设计

校对

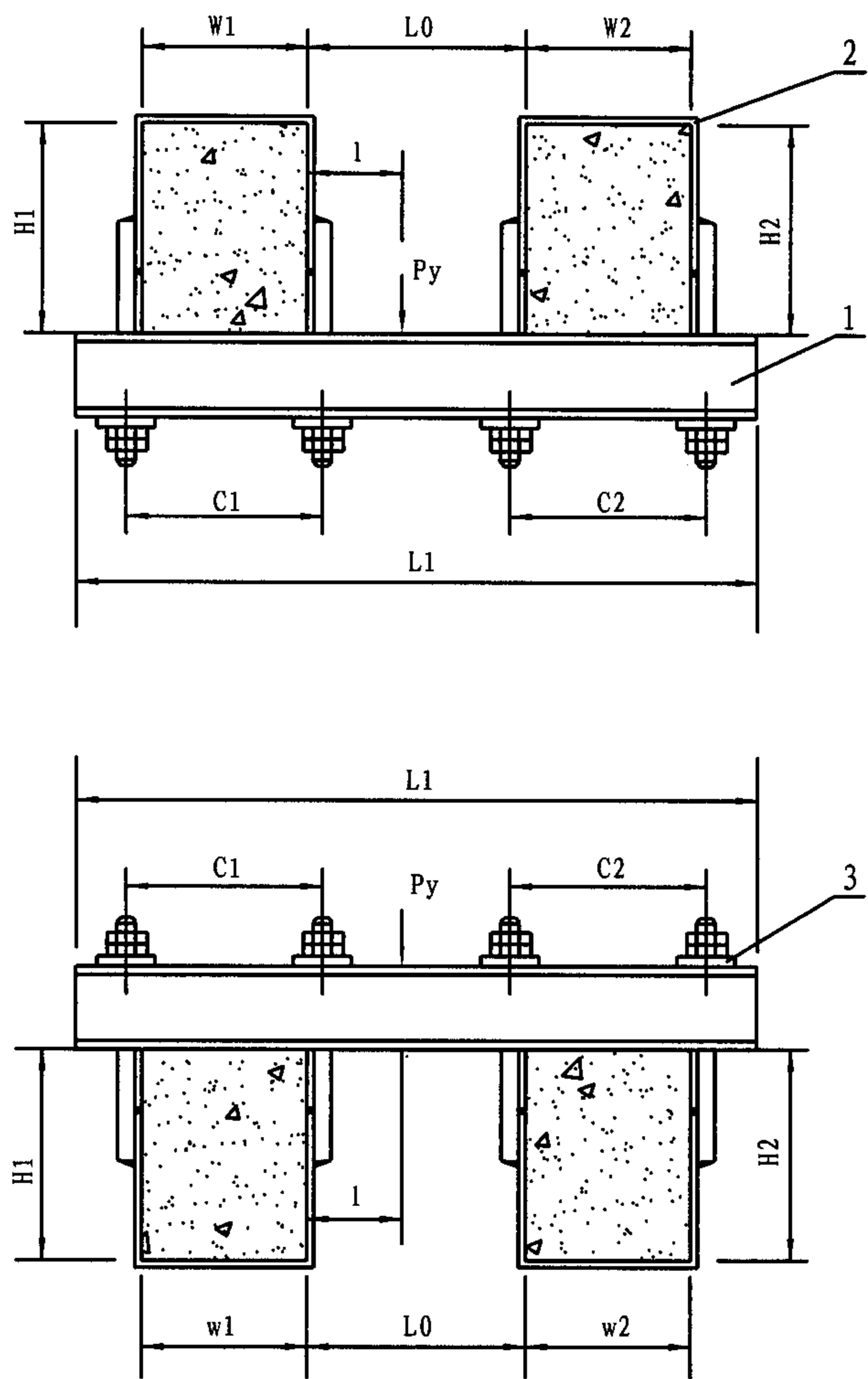
周文鼎

设计

周淑杰

页

217



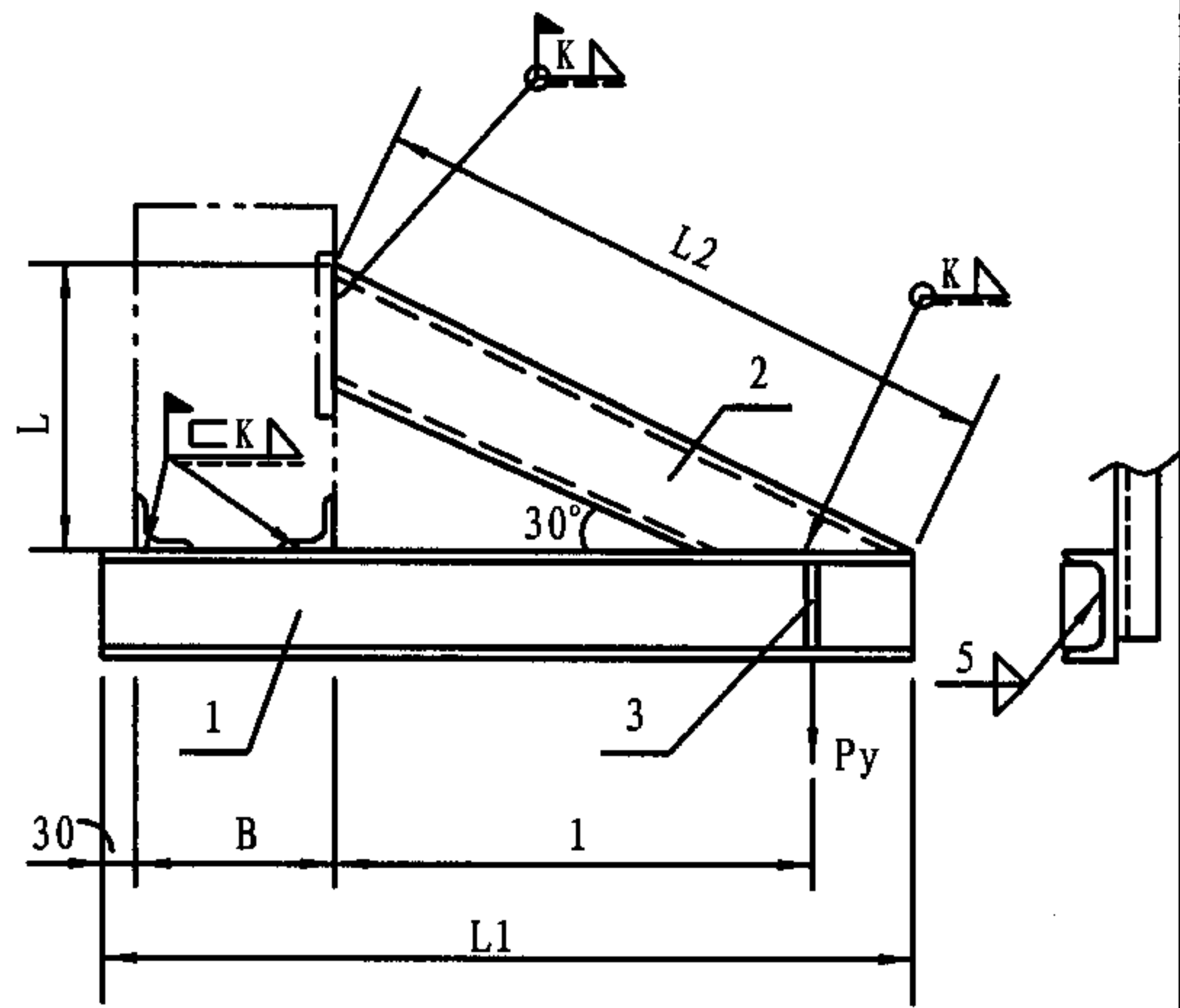
序号 NO.	距离 Lo	槽钢1			垂直荷载 Py (KN)				梁箍 2	垫板 3	
		型号	长度L1	间距 b	吊点距离 1						
					200	300	400	L/2			
1	600	6.5	B1+B2+810	35	23.08			20.53	30	14a	
2		8	B1+B2+830	45	32.78						29.11
3		10	B1+B2+850	55	49.00						43.56
4		12	B1+B2+870	60	68.55						60.91
5	800	6.5	B1+B2+1010	35	20.53	16.42		15.39	30	14a	
6		8	B1+B2+1030	45	29.11	23.28					21.85
7		10	B1+B2+1050	55	43.56	34.84					32.63
8		12	B1+B2+1070	60	60.91	48.76					45.67
9	1000	6.5	B1+B2+1210	35	19.26	14.65	12.84	12.30	30	14a	
10		8	B1+B2+1230	45	27.29	20.83	18.18	17.49	36	16a	
11		10	B1+B2+1250	55	40.82	31.12	27.20	26.12	42	18a	
12		12	B1+B2+1270	60	57.13	43.51	38.07	36.55	48	20a	

- 注: 1. 允许水平力-0.1Py。
 2. 梁箍有关尺寸W1、W2、H1、H2、C1和C2等见P187页的Lj5。
 3. 材料: Q235-A。
 4. 选用标记示例: Sj10-A/24/21 (Sj10筒支梁 A型 24* Py = 21KN)。

Sj10梁箍双槽钢筒支梁(一)								图集号	05R417-1
审核	陈元		校对	周文鼎		设计	孟和维	页	218

序号 NO.	距离 Lo	槽钢1		间距 b	垂直荷载 Py (KN)					梁箍 2	垫板 3
		型号	长度L1		吊点距离 L						
					200	400	600	800	Lo/2		
13	1200	6.5	B1+B2+1410	35	18.47	11.52	—	—	10.24	30	14a
14		8	B1+B2+1430	40	26.22	16.37	—	—	14.55	36	16a
15		10	B1+B2+1450	50	39.20	24.50	—	—	21.76	42	18a
16		12	B1+B2+1470	55	54.83	34.29	—	—	30.48	48	20a
17	1400	6.5	B1+B2+1610	35	17.93	10.78	8.97	—	8.77	30	14a
18		8	B1+B2+1630	40	25.48	15.29	12.74	—	12.50	36	16a
19		10	B1+B2+1650	50	38.12	22.83	19.01	—	18.67	42	18a
20		12	B1+B2+1670	55	53.31	32.00	26.66	—	26.12	Lj5-N0 (187页)	Lj3-N0 (185页)
21	1600	6.5	B1+B2+1810	35	17.59	10.24	8.18	—	7.69	30	14a
22		8	B1+B2+1830	40	24.94	14.55	11.66	—	10.93	36	16a
23		10	B1+B2+1850	50	37.29	21.76	17.39	—	16.32	42	18a
24		12	B1+B2+1870	55	52.19	30.48	24.35	—	22.83	48	20a
25	2000	6.5	B1+B2+2210	35	17.10	9.60	7.30	6.42	6.13	30	14a
26		8	B1+B2+2230	40	24.26	13.67	10.39	9.11	8.72	36	16a
27		10	B1+B2+2250	50	36.26	20.38	15.53	13.57	13.03	42	18a
28		12	B1+B2+2270	50	50.76	28.57	21.76	19.01	18.28	48	20a

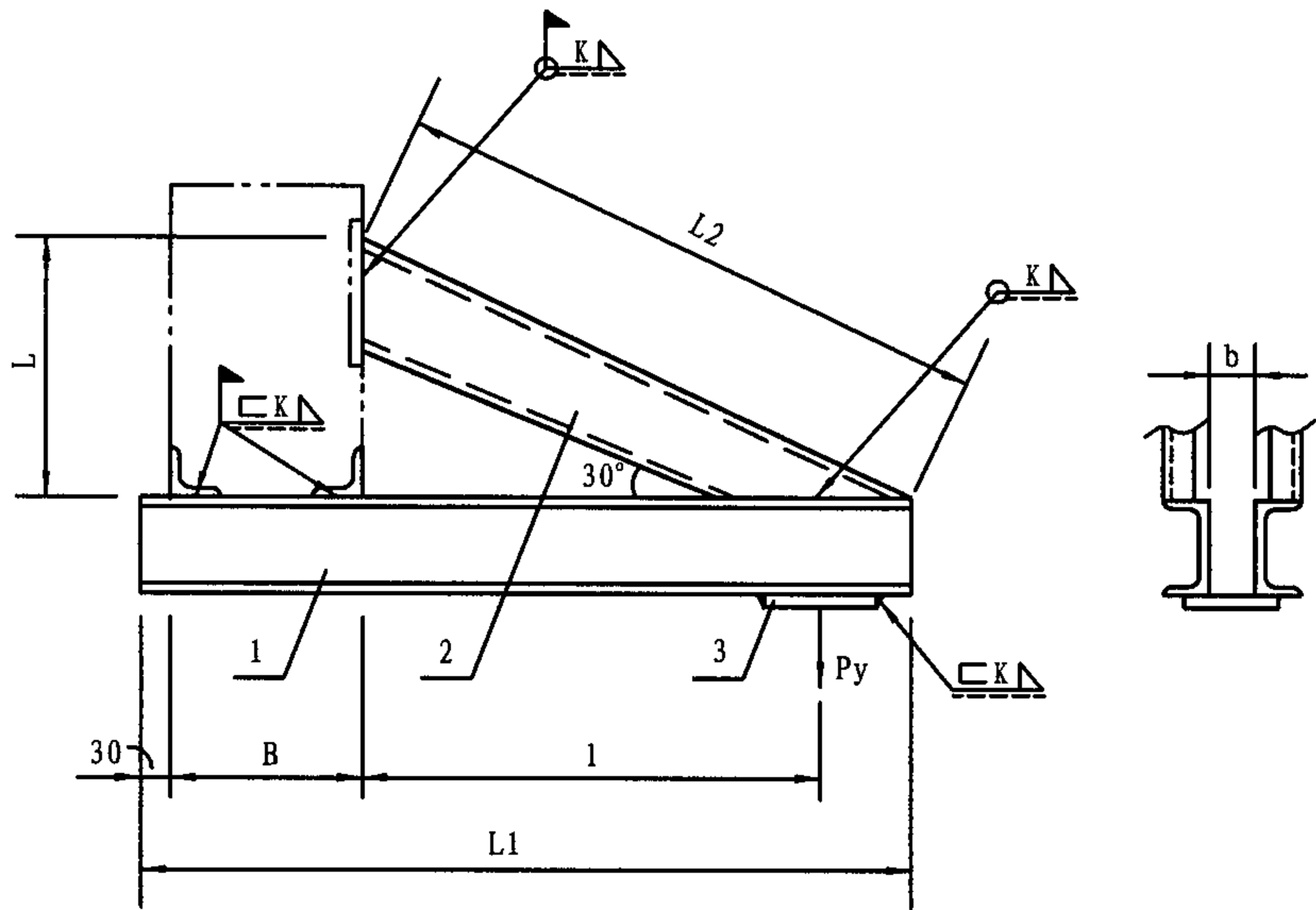
序号 NO.	距离 Lo	槽钢1		间距 b	垂直荷载 Py (KN)						梁箍 2	垫板 3			
		型号	长度L1		吊点距离 L										
					300	600	900	1200	1500	Lo/2					
29	2400	6.5	B1+B2+2610	30	11.71	6.81	5.44	—	—	—	5.10	30	14a		
30		8	B1+B2+2630	35	16.61	9.67	7.79	—	—	—	7.25	36	16a		
31		10	B1+B2+2650	40	24.35	14.21	11.37	—	—	—	10.63	42	18a		
32		12	B1+B2+2670	50	33.52	19.55	15.63	—	—	—	14.65	48	20a		
33		2800	6.5	B1+B2+3010	30	10.98	6.22	4.80	4.21	—	—	4.17	30	14a	
34	8		B1+B2+3030	35	14.85	8.43	6.51	5.78	—	—	5.68	Lj5-N0 (187页)	Lj3-N0 (185页)	36	16a
35	10		B1+B2+3050	40	21.46	12.20	9.41	8.37	—	—	8.18	42	18a		
36	12		B1+B2+3050	50	29.65	16.86	12.99	11.56	—	—	11.32	42	18a		
37	3200		6.5	B1+B2+3410	30	9.75	5.44	4.12	3.53	3.33	3.28	—	30	14a	
38		8	B1+B2+3410	35	13.23	7.40	5.54	4.80	4.51	4.51	—	30	14a		
39		10	B1+B2+3430	40	19.21	10.73	8.09	6.96	6.57	6.51	—	36	16a		
40		12	B1+B2+3450	50	26.61	14.85	11.17	9.65	9.07	9.02	—	42	18a		
41		14a	B1+B2+3470	60	35.92	20.04	15.09	13.03	12.25	12.20	—	48	20a		



序号 NO.	垂直荷载 Py (KN)	悬臂 距离 1	槽钢 1		槽钢 2		长度 L	槽钢 补强 板 3	焊缝 高度 K	序号 NO.	垂直荷载 Py (KN)	悬臂 距离 1	槽钢 1		槽钢 2		长度 L	槽钢 补强 板 3	焊缝 高度 K			
			型号	长度L1	型号	长度L2							型号	长度L1	型号	长度L2						
1	11.91	500	8	B+600	6.5	658	329	Lj1-NO (183页)	6	22	9.41	800	8	B+900	6.5	1005	503	Lj1-NO (183页)	6			
2	14.36		10	B+610	8	669	335			10	23		11.32	10	B+910	8	1016			508	10	
3	17.20		12	B+630	10	692	346			12	24		13.52	12	B+930	10	1039			520	12	
4	23.67		14a	B+650	12	716	358			14	25		18.62	14a	B+950	12	1062			531	14a	7
5	27.34		16a	B+670	14a	739	370			16	26		21.51	16a	B+970	14a	1086			543	16a	16
6	35.67		18a	B+690	16a	762	381			18	27		28.08	18a	B+990	16a	1108			554	18a	8
7	40.03		20a	B+710	18a	785	393			20	28		31.56	20a	B+1010	18a	1132			566	20a	20
8	10.93		600	8	B+700	6.5	773			387	Lj1-NO (183页)		6	29	8.77	900	8			B+1000	6.5	1120
9	13.18	10		B+710	8	785	393	10	30	10.58		10		B+1010	8		1131	566	10			
10	15.78	12		B+730	10	808	404	12	31	12.59		12		B+1030	10		1154	577	12			
11	21.71	14a		B+750	12	832	416	14	32	17.35		14a		B+1050	12		1178	589	14a	7		
12	25.09	16a		B+770	14a	855	428	16	33	20.04		16a		B+1070	14a		1201	601	16a	16		
13	32.73	18a		B+790	16a	878	439	18	343	26.22		18a		B+1090	16a		1224	612	18a	8		
14	36.80	20a		B+810	18a	901	451	20	35	29.48		20a		B+1110	18a		1247	624	20a	20		
15	10.09	700		8	B+800	6.5	888	444	Lj1-NO (183页)	6		36		8.18	1000		8	B+1100	6.5	1236	618	Lj1-NO (183页)
16	12.20		10	B+810	8	900	450	10			37	9.90	10	B+1110		8	1247	624	10			
17	14.55		12	B+830	10	923	462	12			38	11.81	12	B+1130		10	1270	635	12			
18	20.04		14a	B+850	12	947	474	14			39	16.02	14a	B+1150		12	1294	647	14a	7		
19	23.18		16a	B+870	14a	970	485	16			40	18.77	16a	B+1170		14a	1317	659	16a	16		
20	30.23		18a	B+890	16a	993	497	18			41	24.56	18a	B+1190		16a	13340	670	18a	8		
21	34.01		20a	B+910	18a	1016	508	20			42	27.59	20a	B+1210		18a	1363	682	20a	20		

- 注: 1. 允许水平力—0.1Py。
 2. 材料: Q235—A。
 3. 件3的位置靠近吊杆。
 4. 选用标记示例: Ss1-23/10/400 (Ss1倒三角架 23# Py=10KN B=400)。

Ss1梁底单槽钢倒三角架												图集号	05R417-1
审核	陈元		校对	周文鼎		设计	孟和维			页	220		



- 注: 1. 允许水平力-0.1Py。
 2. 材料: Q235-A。
 3. 选用标记示例: Ss2-12/45/350 (Ss2倒三角架 12# Py=45KN B=350)。

序号 NO.	垂直荷载 Py (KN)	悬臂 距离 1	槽钢 1			槽钢 2		长度 L	钢板 3	焊缝 高度 K	
			型号	长度L1	间距 b	型号	长度L2				
1	23.86	500	8	B+600	40	6.5	658	329	100X100X12	6	
2	28.71		10	B+610		8	669				335
3	34.45		12	B+630	60	10	692	346	120X120X16	7	
4	47.38		14a	B+650		12	716				358
5	54.73		16a	B+670		14a	739				370
6	71.34		18a	B+690	75	16a	762	381	180X180X20	8	
7	80.11		20a	B+710		18a	785				393
8	21.90	600	8	B+700	40	6.5	773	387	100X100X12	6	
9	26.36		10	B+710		8	785				393
10	31.56		12	B+730	55	10	808	404	120X120X16	7	
11	43.46		14a	B+750		12	832				416
12	50.22		16a	B+770		65	14a				855
13	65.51		18a	B+790	16a		878	439			
14	73.60		20a	B+810	75	18a	901	451	180X180X20		

Ss2梁底双槽钢倒三角架(一)

图集号 05R417-1

序号 NO.	垂直荷载 Py (KN)	悬臂 距离 l	槽钢 1			槽钢 2		长度 L	钢板 3	焊缝 高度 K
			型号	长度L1	间距 b	型号	长度L2			
15	20.24	700	8	B+800	35	6.5	888	444	100X100X12	6
16	24.40		10	B+810	45	8	900	450	120X120X16	
17	29.16		12	B+830		10	923	462		
18	40.13		14a	B+850	55	12	947	474	140X140X20	7
19	46.35		16a	B+870		14a	970	485		
20	60.52		18a	B+890	70	16a	993	497	180X180X20	8
21	68.01		20a	B+910		18a	1016	508		
22	18.82		800	8	B+900	35	6.5	1005	503	100X100X12
23	22.64	10		B+910	45	8	1016	508	120X120X16	
24	27.05	12		B+930		10	1039	520		
25	37.24	14a		B+950	55	12	1062	531	140X140X20	7
26	43.02	16a		B+970		14a	1086	543		
27	56.20	18a		B+990	70	16a	1108	554	180X180X20	8
28	63.16	20a		B+1010		18a	1132	566		

序号 NO.	垂直荷载 Py (KN)	悬臂 距离 l	槽钢 1			槽钢 2		长度 L	钢板 3	焊缝 高度 K	
			型号	长度L1	间距 b	型号	长度L2				
29	17.54	900	8	B+1000	35	6.5	1120	560	100X100X12	6	
30	21.17		10	B+1010	45	8	1132	566	120X120X16		
31	25.19		12	B+1030		10	1154	577			
32	34.69		14a	B+1050	55	12	1178	589	140X140X20	7	
33	40.13		16a	B+1070		14a	1201	602			
34	52.43		18a	B+1090	70	16a	1224	612	180X180X20	8	
35	58.95		20a	B+1110		18a	1247	624			
36	16.42		1000	8	B+1100	40	6.5	1236	618	100X100X12	6
37	19.80			10	B+1110		8	1247	624		
38	23.62			12	B+1130	45	10	1270	635	120X120X16	7
39	32.49	14a		B+1150	55	12	1294	647	140X140X20		
40	37.61	16a		B+1170		14a	1317	659			
41	49.10	18a		B+1190	70	16a	1340	670	180X180X20	8	
42	55.22	20a		B+1210		18a	1363	682			

Ss2梁底双槽钢倒三角架(二)

图集号

05R417-1

审核

陈元

校对

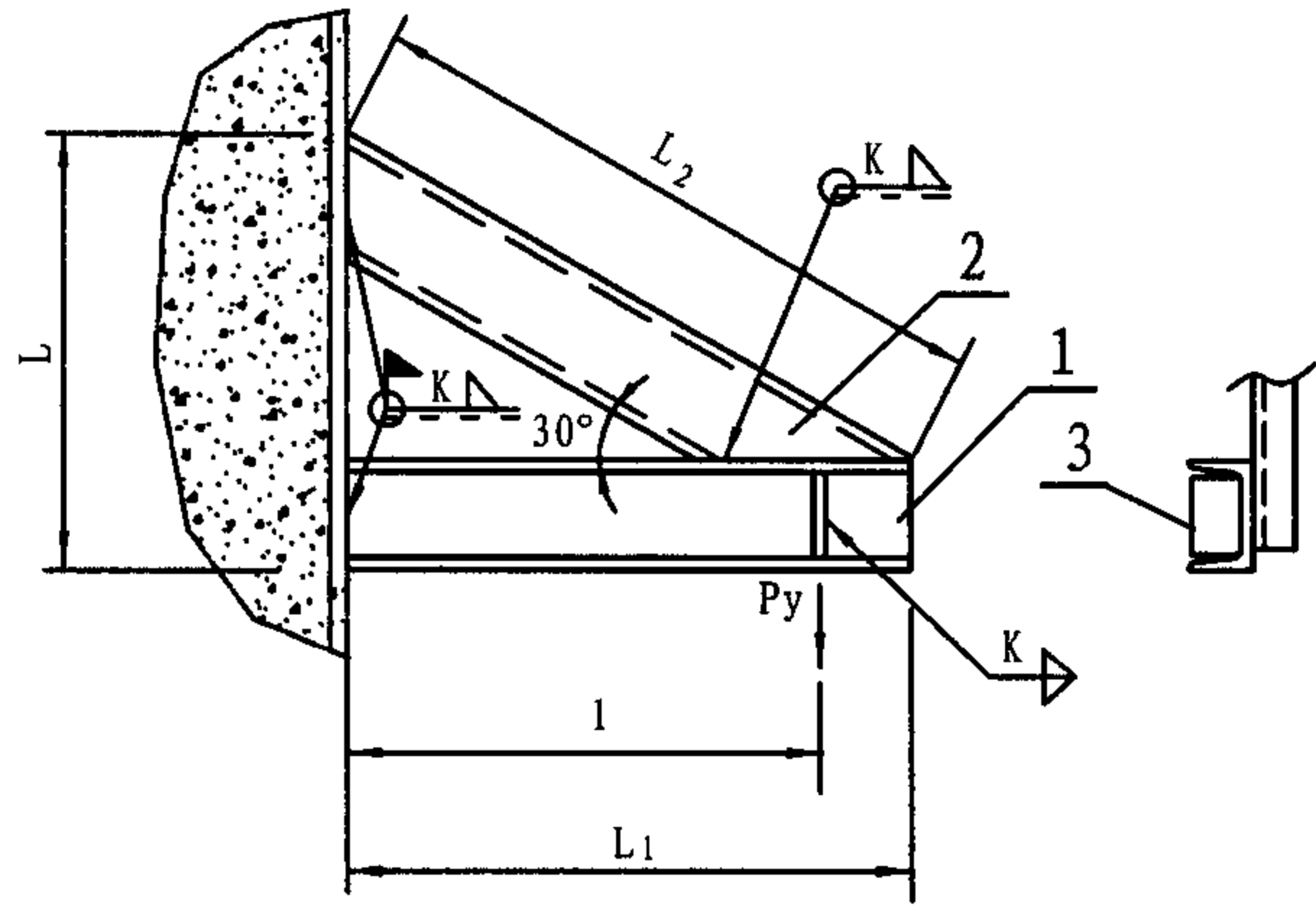
周文鼎

设计

孟和维

页

222



注: 1. 允许水平力-- $0.1P_y$ 。

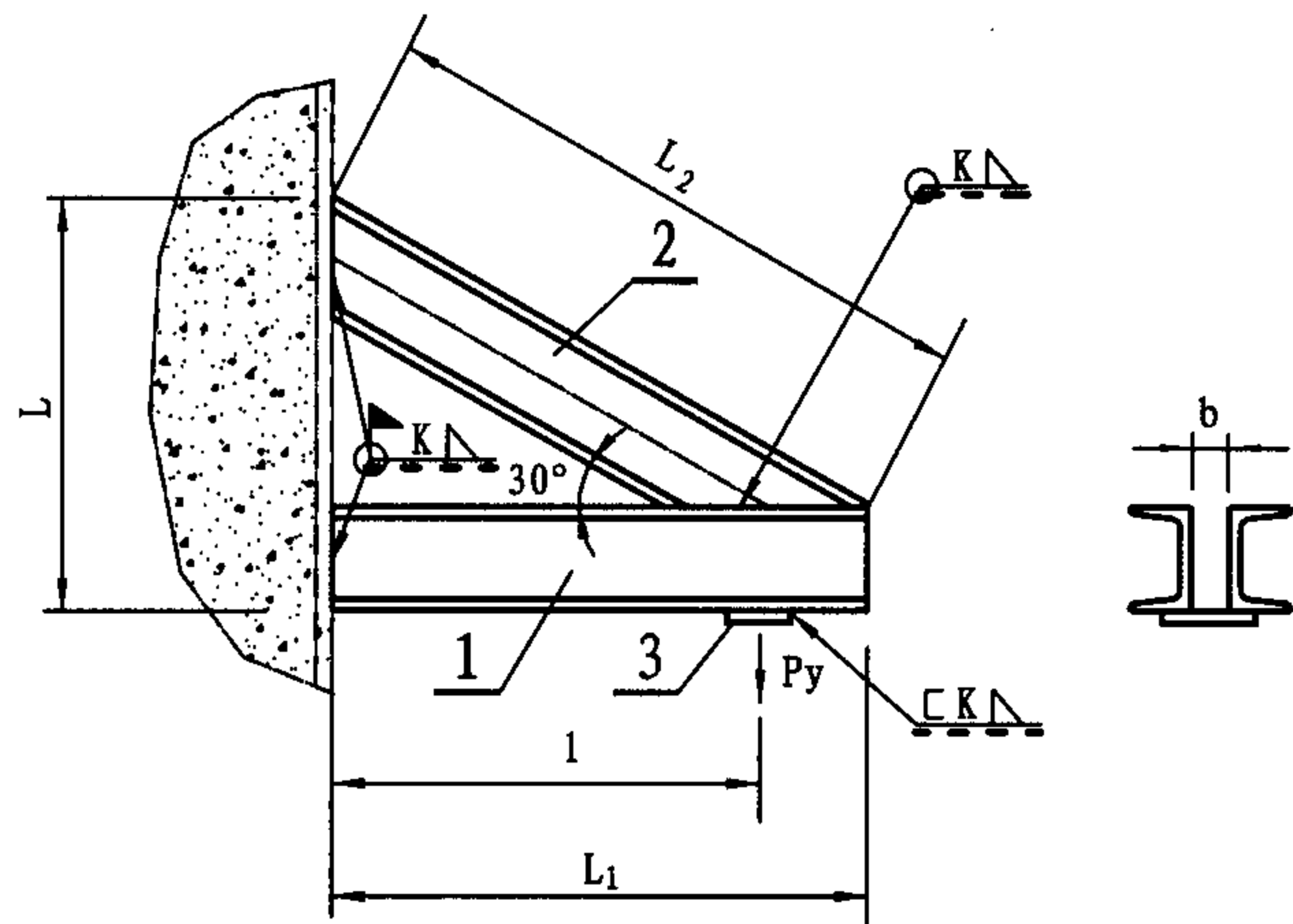
2. 材料: Q235-A。

3. 选用标记示例: Ss3-8/10 (Ss3倒三角架 $8^{\#} P_y=10KN$)。

序号 NO.	垂直 荷载 P_y (kN)	悬臂 距离 1	槽钢 1		槽钢 2		长度 L	槽钢补 强板3	焊缝 高度 K	序号 NO.	垂直 荷载 P_y (kN)	悬臂 距离 1	槽钢 1		槽钢 2		长度 L	槽钢补 强板3	焊缝 高度 K	
			型 号	长度 L_1	型 号	长度 L_2							型 号	长度 L_2	型 号	长度 L_2				
1	11.91	500	8	500	6.5	658	409	8	6	22	9.41	800	8	900	6.5	1005	583	8	6	
2	14.36		10	580	8	689	435	10		23	11.32		10	880	8	1016	608	10		
3	17.20		12	600	10	692	466	12		24	13.52		12	900	10	1039	640	12		
4	23.67		14a	620	12	658	498	14		25	18.62		14a	920	12	1062	671	14		7
5	27.34		16a	640	14a	658	530	16		26	21.51		16a	940	14a	1086	703	16		
6	35.67		18a	660	16a	658	561	18		27	28.08		18a	960	16a	1108	734	18		8
7	40.03		20a	680	18a	658	593	20		28	31.56		20a	980	18a	1132	766	20		
8	10.93	600	8	700	6.5	658	467	8	6	29	8.77	900	8	1000	6.5	1120	1117	8	9	
9	13.13		10	680	8	658	493	10		30	10.58		10	980	8	1131	666	10		
10	15.78		12	700	10	658	524	12		31	12.59		12	1000	10	1154	691	12		
11	21.71		14a	720	12	658	556	14		32	17.35		14a	1020	12	1178	729	14		7
12	25.09		16a	740	14a	12	588	16		33	20.04		16a	1040	14a	1201	791	16		
13	32.73		18a	760	16a	14a	619	18		34	26.22		18a	1060	16a	1224	792	18		8
14	36.80		20a	780	18a	16a	651	20		35	29.45		20a	1080	18a	1247	824	20		
15	10.09	700	8	800	6.5	18a	524	8	6	36	8.18	1000	8	1100	6.5	1236	1233	8	6	
16	12.20		10	780	8	20a	550	10		37	9.9		10	1080	8	1247	724	10		
17	14.55		12	800	10	6.5	582	12		38	11.81		12	1100	10	1270	755	12		
18	20.04		14a	820	12	8	614	14		39	16.22		14a	1120	12	1294	787	14		7
19	23.08		16a	840	14a	10	645	16		40	18.77		16a	1140	14a	1317	819	16		
20	30.23		18a	860	16a	12	677	18		41	24.55		18a	1160	16a	1340	850	18		8
21	34.01		20a	880	18a	14a	708	20		42	27.59		20a	1180	18a	1363	882	20		

Ss3单槽钢倒三角架

图集号 05R417-1



注:1. 允许水平力—0.1Py.

2. 材料: Q235-A.

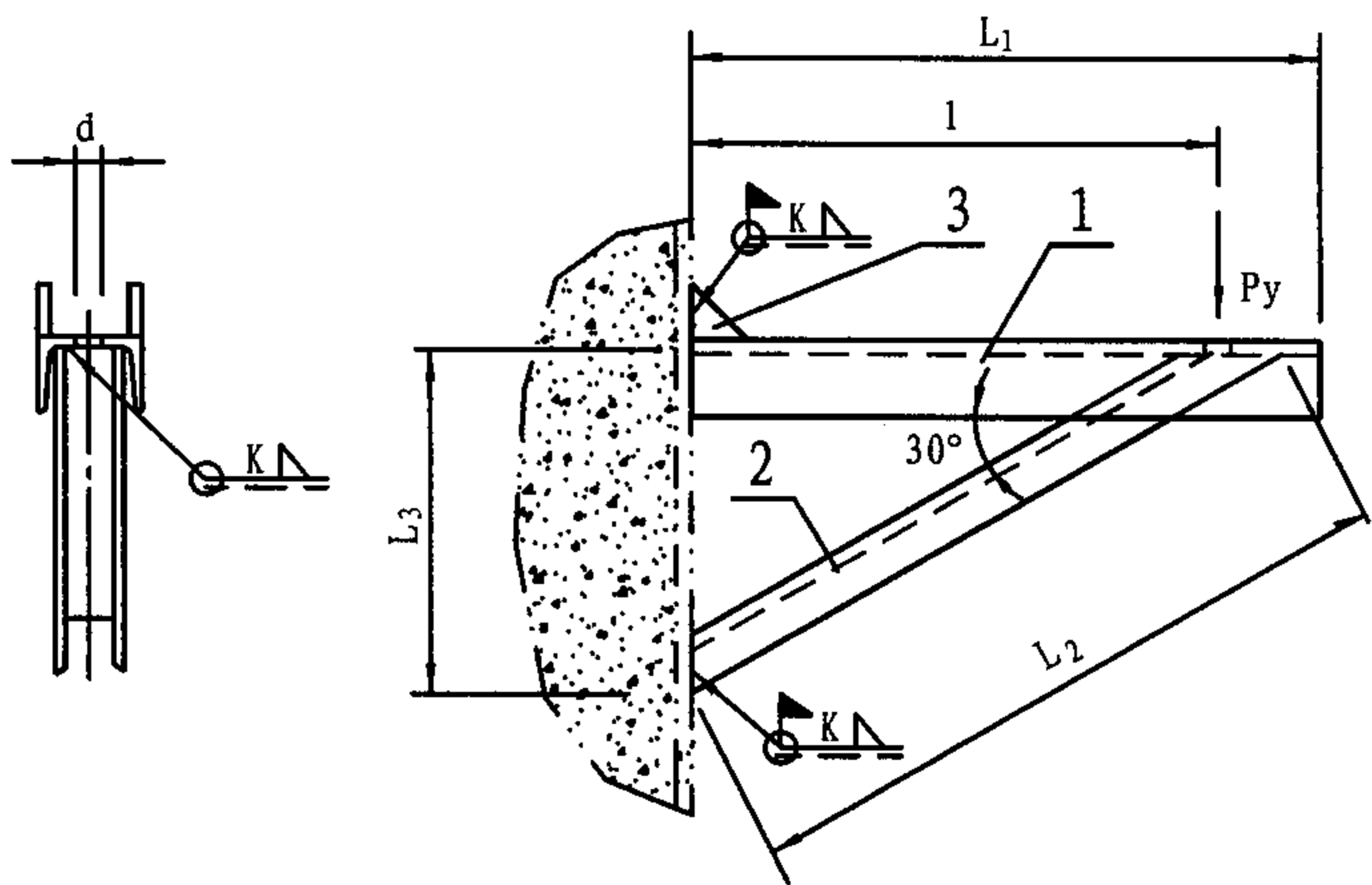
3. 选用标记示例: Ss4-26/40 (Ss4倒三角架 2ϕ / $Py=40KN$).

序号 NO.	垂直载荷 Py (kN)	悬臂距 离 1	槽钢 1		槽钢 2		长度 L	钢板 3	焊缝高 度 K	
			型号	长度 L_1	间距 b	型号				长度 L_2
1	23.86	500	8	570	40	6.5	658	100x100x14	6	
2	28.71		10	580		8	669			435
3	34.45		50	12	600	10	692	120x120x18	7	
4	47.38			14a	620	12	712			498
5	54.73		60	16a	640	14a	739	140x140x20		
6	71.34		70	18a	660	16a	762	160x160x24	8	
7	80.12			20a	680	18a	785			593
8	88.49			22a	700	20a	808			624
9	94.13			24a	720	22a	831			656
10	102.07		80	27a	740	24a	854	180x180x25	9	
11	125.64			30a	770	27a	889			745
12	21.90	40		8	670	6.5	776			100x100x4
13	26.36		10	680	8	785	493			
14	31.56	50	12	700	10	808	120x120x18	7		
15	43.46		14a	720	12	832			556	
16	50.23	60	16a	740	14a	885	140x140x20			
17	65.51		18a	760	16a	878			619	
18	73.60	70	20a	780	18a	901	160x160x24	8		
19	81.34		22a	800	20a	923			682	
20	86.19		24a	820	22a	946			713	
21	93.54		27a	840	24a	969			755	
22	114.95	80	30a	870	27a	1004	180x180x25	9		

Ss4双槽钢倒三角架(-)

图集号 05R417-1

序号 NO.	垂直荷载 Py (kN)	悬臂距 离 1	槽钢 1			槽钢 2		长度 L	钢板 3	焊缝高 度 K	序号 NO.	垂直荷载 Py (kN)	悬臂距 离 1	槽钢 1			槽钢 2		长度 L	钢板 3	焊缝高 度 K					
			型号	长度 L ₁	间距b	型号	长度 L ₂							型号	长度 L ₁	间距b	型号	长度 L ₂								
23	20.24	700	8	770	35	6.5	888	524	80x80x12	6	45	17.54	900	8	970	35	6.5	1119	640	80x80x12	6					
24	24.40		10	780	40	8	900	550	100x100x14		7	46		21.17	10	980	40	8	1131	665		100x100x14	7			
25	29.16		12	800		10	923	582				120x120x18		48	34.69	14a		1020	50	12				1178	729	120x120x18
26	40.13		14a	820	50	12	947	614	140x140x20	8	49	40.13		16a	1040	60	14a	1201	761	140x140x20	8					
27	46.55		16a	840		14a	970	645			160x160x24	50		52.43	18a		1060	70	16a			1224	792	160x160x24	9	
28	60.52		18a	860		16a	993	677			180x180x25	51		58.95	18a		1080		80			18a	1247			824
29	68.01		20a	880	60	18a	1016	708	160x160x24	9	52	65.17		20a	1100	70	20a	1269		855	160x160x24	9				
30	75.17		22a	900		20a	1037	739			140x140x20	8		53	68.60		22a	1120	80	22a			1292	886	140x140x20	8
31	79.43		24a	920	70	22a	1062	771	100x100x14	7				54	74.58	24a	1140	90		24a	1316	928	100x100x14	7		
32	86.29		27a	940		24a	1085	813			120x120x18	7		55	91.29	27a	1140		100	27a	1350	975			120x120x18	7
33	105.79		30a	970	80	27a	1119	900	180x180x25	9				56	16.42	30a	1170	70		30a	1350	975	180x180x25	9		
34	18.82		800	8	870	35	6.5	1004	583	80x80x12	6	57		19.80	1000	8	1070		35	6.5	1235	698	80x80x12	6		
35	22.64			10	880	40	8	1016	608	100x100x14		7		58		23.62	10	1080	40	8	1247	724	100x100x14		7	
36	27.24	12		900	10		1039	640	120x120x18				59	32.49		12	1100	50		10	1270	755				120x120x18
37	37.24	14a		920	50	12	1082	671	140x140x20	8	60	37.58	14a	1120		60	12	1294	787	140x140x20	8					
38	43.02	16a		940		14a	1086	703			160x160x24	9	61	49.10			16a	1140	70			14a	1317	819	160x160x24	9
39	56.20	18a		960		16a	1108	734					180x180x25	9			62	55.22				18a	1160	80		
40	63.16	20a		980	60	18a	1132	766	100x100x14	7	63	61.10				20a	1180	90	18a	1363	882	100x100x14	7			
41	69.83	22a		1000		20a	1154	797			120x120x18	7	64	64.19		22a	1200		100	20a	1358			913	120x120x18	7
42	73.65	24a		1020	70	22a	1177	829	140x140x20	8			65	69.83		24a	1220	110		22a	1408	944	140x140x20	8		
43	80.07	27a		1040		24a	1200	870			160x160x24	9	66	85.36		27a	1240		120	24a	1431	986			160x160x24	9
44	98.00	30a		1070	80	27a	1235	918	180x180x25	9																



序号 NO.	垂直载荷 Py (kN)		悬臂 距离 l	槽钢 1		槽钢 2		长度 L ₃	孔径 d	焊缝 高度 K
	吊架	支架		型号	长度 L ₁	型号	长度 L ₂			
1	31.02	26.80	300	10	400	6.5	406	328	30	6
2	37.78	33.37		12		8	413			
3	47.48	42.24		14a	420	10	422			337
4	57.87	51.84		16a		12	432	343		
5	70.17	63.31		18a	440	14a	441	348	43	8
6	83.69	75.85		20a		16a	450			
7	98.44	89.52		22a	450	18a	459	357	50	9
8	110.94	101.83		24a		20a	468			
9	126.08	116.18		27a	460	22a	475	365	60	6
10	136.22	126.81		30a		24a	478			
11	29.40	24.55	400	10	500	6.5	522	386	30	6
12	36.06	30.87		12		8	529			
13	45.67	39.40		14a	520	10	538			395
14	55.96	48.71		16a		12	548	401		
15	68.06	59.68		18a	540	14a	557	406	43	8
16	81.24	71.64		20a		16a	566			
17	95.75	84.77		22a	550	18a	575	415	50	9
18	108.05	96.14		24a		20a	584			
19	124.07	111.62		27a	560	22a	591	423	60	6
20	134.31	122.40		30a		24a	594			
21	27.88	22.59	500	10	600	6.5	637	444	30	6
22	34.40	28.62		12		8	644			
23	43.76	36.75		14a	620	10	653			453
24	53.75	45.62		16a		12	663	459		
25	65.76	56.20		18a	640	14a	672	464	43	8
26	78.93	67.82		20a		16a	681			
27	93.15	80.46		22a	650	18a	690	473	50	9
28	102.66	89.87		24a		20a	696			
29	121.47	106.87		27a	660	22a	703	481	60	6
30	131.81	117.80		30a		24a	706			

- 注： 1. 允许水平推力：吊架—0.1Py； 支架—0.3Py。
 2. 悬臂距离 l 指受支吊架的管中心至轴侧的距离，当作单拉杆吊架根部时，受力点 Py 处应开孔；当作支架时，槽钢长度 L₁ 允许适当加长。
 3. 三角补强板一律选用 Lj4-12 (见 186 页)。
 4. 材料：Q235-A。
 5. 选用标记示例：Ss5-31D/25 (Ss5 三角架 31# 吊架用 Py = 25KN)。

序号 NO.	垂直载荷Py (kN)		悬臂 距离 l	槽钢 1		槽钢 2		长度 L ₃	孔径d	焊缝高 度 K	序号 NO.	垂直载荷Py (kN)		悬臂 距离 l	槽钢 1		槽钢 2		长度 L ₃	孔径d	焊缝高 度 K
	吊架	支架		型号	长度 L ₁	型号	长度 L ₂					吊架	支架		型号	长度 L ₁	型号	长度 L ₂			
31	26.46	20.92	600	10	700	6.5	753	502	25	6	56	71.15	57.62	800	20a	940	16a	1028	643	43	8
32	32.83	26.66		12		8	760	506	30	7	57	84.62	67.82		22a	950	18a	1037	648		
33	41.90	34.35		14a		10	769	511	36	8	58	96.29	74.28		24a		20a	1046	652		
34	51.70	42.83		16a	12	779	517	59			113.58	93.30	27a		960	22a	1053	656	50	9	
35	63.36	52.97		18a	14a	788	522	60	123.87	102.46	30a	24a	1056			658					
36	75.56	64.09		20a	16a	797	526	43	8	61	20.92	15.88	10		1000	6.5	1099	675	25	6	
37	90.21	76.24		22a	18a	806	531	50		62	26.90	20.92	12			8	1106	679			
38	102.31	83.99		24a	20a	815	535	50		9	63	35.77	27.93		14a	1020	10	1115	684	30	7
39	118.92	102.51		27a	22a	822	539		64		45.42	35.53	16a		12		1125	690			
40	129.26	113.39		30a	24a	825	541	60	65	56.79	44.93	18a	1040		14a	1134	695	36	8		
41	24.75	19.01	10	6.5	868	559	25	6	66	68.85	53.15	20a		16a	1143	699					
42	31.12	24.75	12	8	875	563	30	7	67	81.98	63.95	22a	1050	18a	1152	704	43	9			
43	40.18	32.24	14a	10	884	568	36		8	68	93.49	70.22		24a	20a	1161			708		
44	49.74	40.38	16a	12	894	574				50	9	69	110.84	88.40	27a	1060	22a	1168	712	50	7
45	61.10	50.08	18a	14a	903	579	43	8	70	120.98	97.27	30a	24a	1171	714						
46	73.60	60.71	20a	16a	912	583			50	9	71	18.57	14.16	10	1100	6.5	1215	733	20	6	
47	87.32	72.18	22a	18a	921	588	43	8	72		24.75	19.16	12	8		1222	757	25			7
48	99.27	78.84	24a	20a	930	592			50		9	73	33.37	25.82	14a	1120	10		1231	742	
49	116.28	98.29	27a	22a	937	596	50	9	74	42.83	33.32	16a	12	1241	748						
50	126.57	108.29	30a	24a	940	598			50	9	75	54.00	42.24	18a	1140	14a	1250	753	36	9	
51	22.79	17.30	10	6.5	984	617	25	6	76	66.15	51.99	20a	16a	1259		757					
52	29.06	22.83	12	8	991	623	30	7	77	79.43	60.47	22a	1150	18a	1268	762	43	8			
53	38.12	30.09	14a	10	1000	628	30		8	78	90.85	66.59		24a	20a	1277			766		
54	47.82	38.12	16a	12	1010	634				50	9	79	107.95	83.94	27a	1160	22a	1284	770	50	9
55	59.00	47.43	18a	14a	1019	639	36	8	80	118.09	92.56	30a	24a	1287	772						

Ss5单槽钢正三角架(二)

图集号

05R417-1

审核

陈元

校对

周文鼎

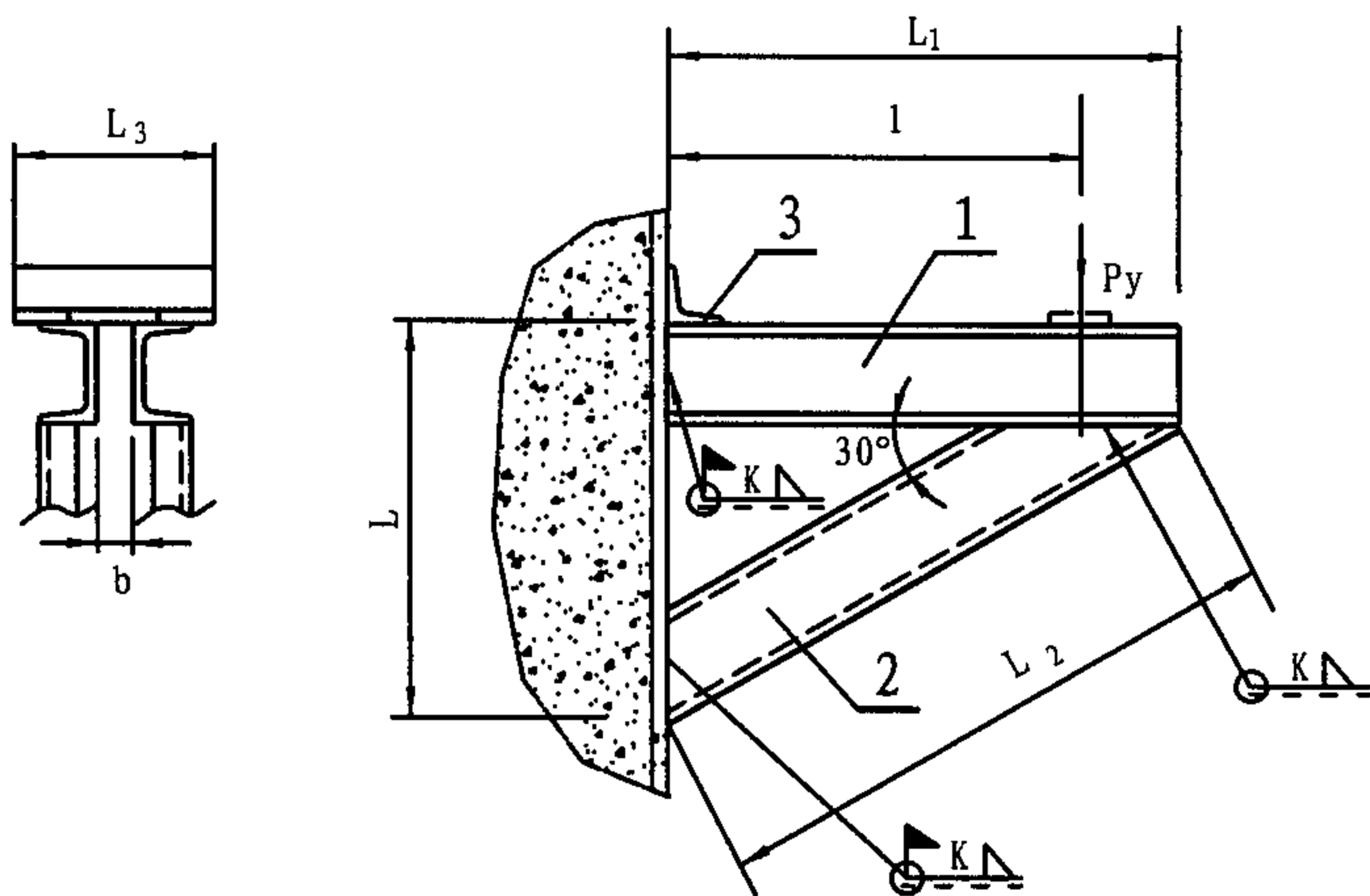
设计

李群英

页

227

227



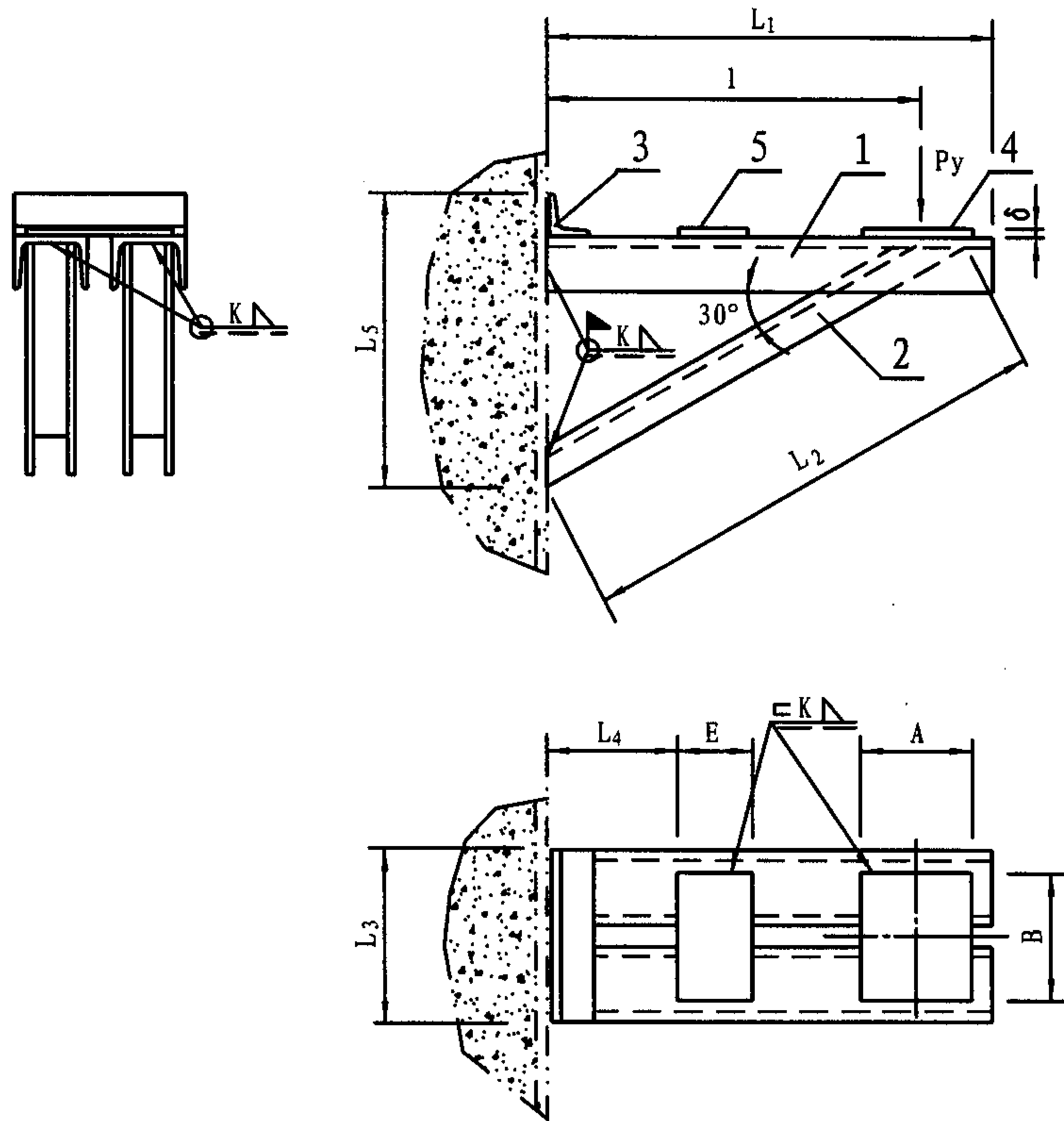
注: 1. 允许水平力: 吊架— $0.1P_y$; 支架— $0.3P_y$ 。
 2. 当作支架时, 槽钢长度L 允许适当加长。
 3. 材料: Q235-A。
 4. 选用标记示例: Ss6-15Z/22 (Ss6三角架 15# 支架用 $P_y = 22\text{KN}$)。

序号 NO.	垂直载荷 P_y (kN)		悬臂距 离 1	槽钢 1			槽钢 2		角钢 3		长度 L	焊缝高 度 K
	吊架	支架		型号	长度 L_1	间距 b	型号	长度 L_2	型号	长度 L_3		
1	29.79	12.45	500	8	600	55	6.5	75/8	250	502	6	
2	37.88	15.93		10			8			522		
3	48.71	20.83		12			10			542		
4	61.40	26.61		14a	620	80	12			716	573	7
5	75.95	33.37		16a			14a			593		
6	92.12	40.96		18a	640	95	16a			739	625	8
7	108.98	49.34		20a			18a		645			
8	125.15	57.67		22a			20a		670			
9	132.40	64.39		24a	650	105	22a		750	690		
10	156.56	72.32		27a			24a		726			
11	170.67	83.79		30a	660	130	27a		762	756	9	
12	24.11	10.49	600	8	700	50	6.5	75/8	250	559	6	
13	33.32	13.57		10			8			579		
14	42.97	17.79		12			10			599		
15	54.34	22.74		14a	720	80	12			831	631	7
16	67.38	28.57		16a			14a			651		
17	81.93	35.08		18a	740	90	16a			855	681	8
18	97.22	42.39		20a			18a		701			
19	112.31	49.64		22a			750		110	20a	866	
20	121.57	55.47		24a	22a	748						
21	140.24	62.23		27a	760	130	24a		878	784	9	
22	156.21	72.23		30a			27a		814			

Ss6双槽钢正三角架(-)

图集号 05R417-1

序号 NO.	垂直载荷Py (kN)		悬臂距 离1	槽钢 1			槽钢 2		角钢 3		长度 L	焊缝高 度K	序号 NO.	垂直载荷Py (kN)		悬臂距 离1	槽钢 1			槽钢 2		角钢 3		长度 L	焊缝高 度K						
	吊架	支架		型号	长度L ₁	间距b	型号	长度L ₂	型号	长度L ₃				吊架	支架		型号	长度L ₁	间距b	型号	长度L ₂	型号	长度L ₃								
23	23.03	9.11	700	8	800	50	6.5	923	75/8	250	617	6	45	18.91	7.20	900	8	1000	50	6.5	1154	250	732	6							
24	29.69	11.81		10		60	8				637		46	24.45	9.41		10		752												
25	38.47	15.53		12		10	657				47		31.75	12.35	12		772														
26	48.71	19.89		14a	820	75	12	688			48		40.33	15.83	14a		1020	65	12	804	7										
27	60.52	24.99		16a			14a	708			49		50.27	20.14	16a				824												
28	73.70	30.72		18a	840	90	16a	740			350		75/8	350	760		8	50	61.45	24.55	18a		1040		85	16a	1200	350	855	8	
29	87.76	37.14		20a			18a			786		51			73.45			29.79	20a	875											
30	101.63	43.56		22a	850	115	20a	806		52		85.36			34.99			22a	1050	105	20a	1212	22a	1223	22a	916	75/8		896		350
31	112.41	48.71		24a			22a			841		53			94.86			39.20			24a		957								
32	127.00	54.64		27a			24a			871		54			106.77			43.90			27a		987								
33	144.06	63.50		30a	27a	992	55	123.28		51.11		30a			992																
34	20.78	8.04		800	8	900	55	6.5		1037	75/8	250		674	6		56	17.35	6.57	1000	8	1100	50	6.5	1269	250		790	6		
35	26.80	10.49	10		8		694	57	22.44					8.53		10	810														
36	34.79	13.77	12		10		714	58	29.20					11.22		12	830														
37	44.10	17.64	14a		920	65	12	746	59	37.14				14.41		14a	1120	70	12		861	7									
38	54.93	22.15	16a				14a	766	60	46.35				18.13		16a			881												
39	67.03	27.29	18a		940	85	16a	798	350	75/8				350		798	8	61	56.69		22.34	18a	1140	85	16a		1316	350		913	8
40	79.97	33.03	20a				18a					818	62		67.91	27.10		20a	933												
41	92.76	38.81	22a		950	95	20a	843				63	79.04		31.85	22a		1150	100		20a	1327	22a	1339	22a	979	75/8		959	350	
42	103.00	43.46	24a				22a					863	64		87.96	35.72					24a		979								
43	115.98	48.71	27a				24a					899	65		98.88	39.98					27a		1015								
44	134.16	56.60	30a		27a	929	66	114.32				46.55	30a		1045																



序号 NO.	垂直荷载 Py (kN)		悬臂距 离 1	槽钢 1		槽钢 2		长度		钢板 4, 5			焊缝高 度K	
	滑动吊架	固定支架		型号	长度L ₁	型号	长度L ₂	L ₃	L ₅	A	B	δ		
1	57.62	23.91	300	10	500	6.5	406	250	287	400	250	8	6	
2	77.13	32.93		12		8	413	290	291			10		7
3	98.44	43.76		14a		10	422	330	296			12		
4	113.09	56.30		16a		12	432	370	301					8
5	143.96	70.46		18a		14a	441	410	306	400	400	12	8	
6	158.81	82.81		20a		16a	450	450	311			14		
7	173.26	91.58		22a		18a	459	490	316	16	9			
8	186.30	99.67		24a		20a	468	530	321			500		
9	233.04	126.71		27a		22a	475	590	325	16	9			
10	256.03	141.17		30a		24a	478	650	328			400	250	8
11	49.05	19.21	400	10	600	6.5	522	250	345	400	250			8
12	65.86	26.75		12	8	529	290	349	10			7		
13	85.75	35.92		14a	10	538	330	354	520	350	10		7	
14	103.29	46.55		16a	12	548	370	359				12		8
15	132.15	58.70		18a	14a	557	410	364	640	400	14		8	
16	146.46	71.00		20a	16a	566	450	369				500		16
17	160.48	80.41		22a	18a	575	490	374	640	400	14		8	
18	173.17	87.96		24a	20a	584	530	379				500		16
19	217.66	112.50		27a	22a	591	590	383	640	400	14		8	
20	240.10	126.08		30a	24a	594	650	386				500		16

注: 1. 允许水平力: 滑动支架— $0.3P_y$

固定支架: $P_x=P_y=P_z$.

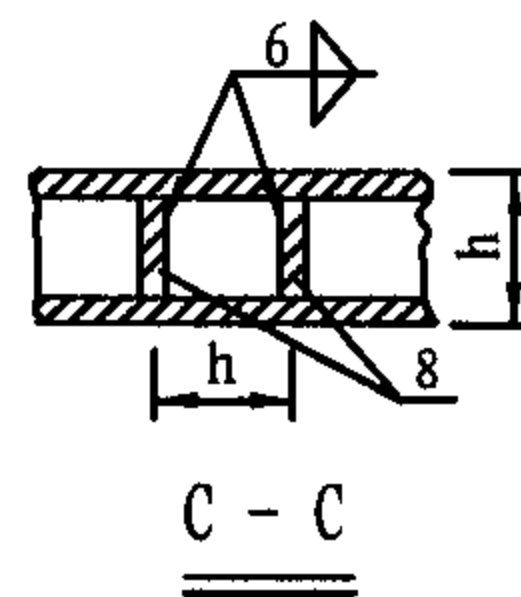
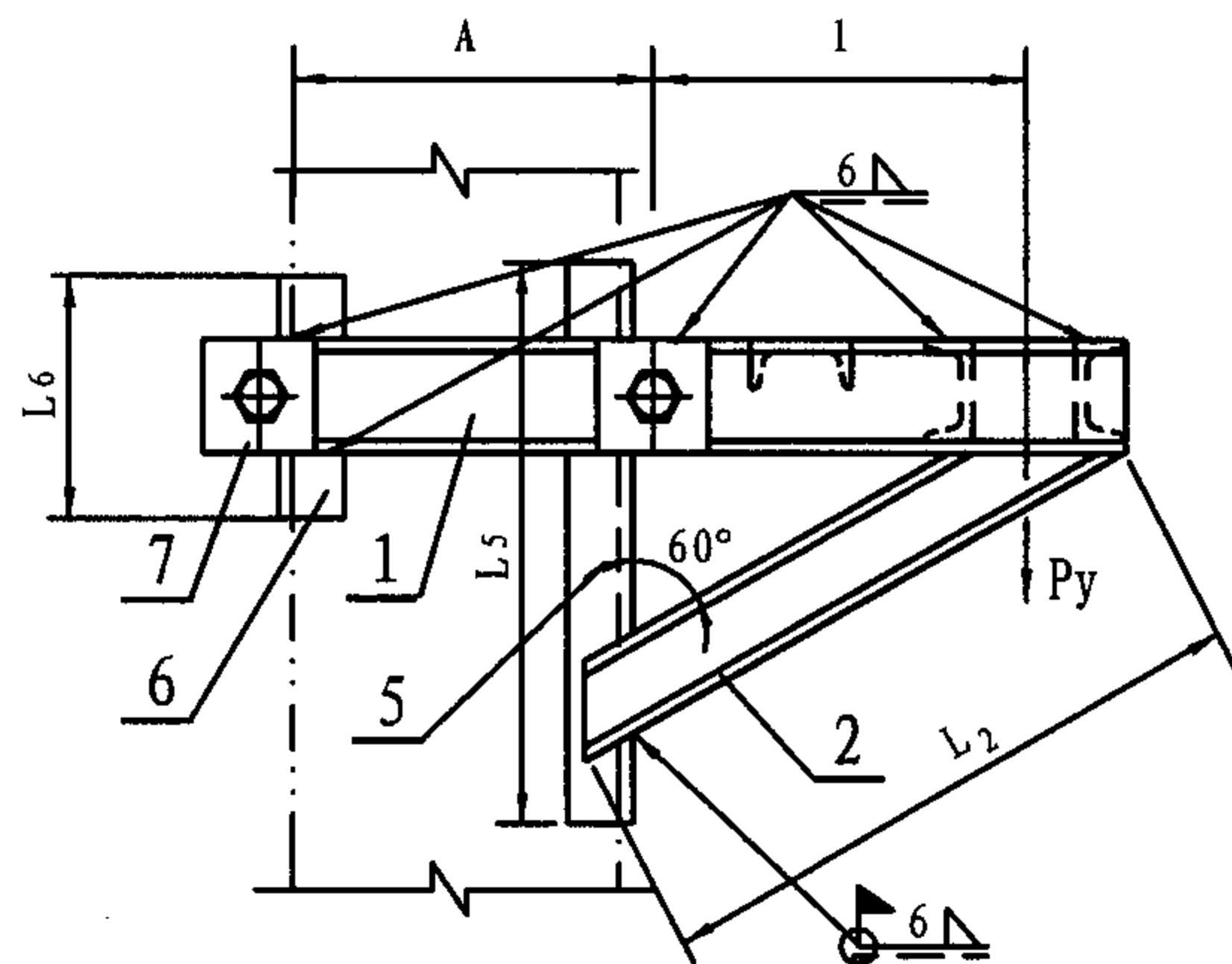
2. 零件3一律采用等边角钢75x7.

3. 材料: Q235-A.

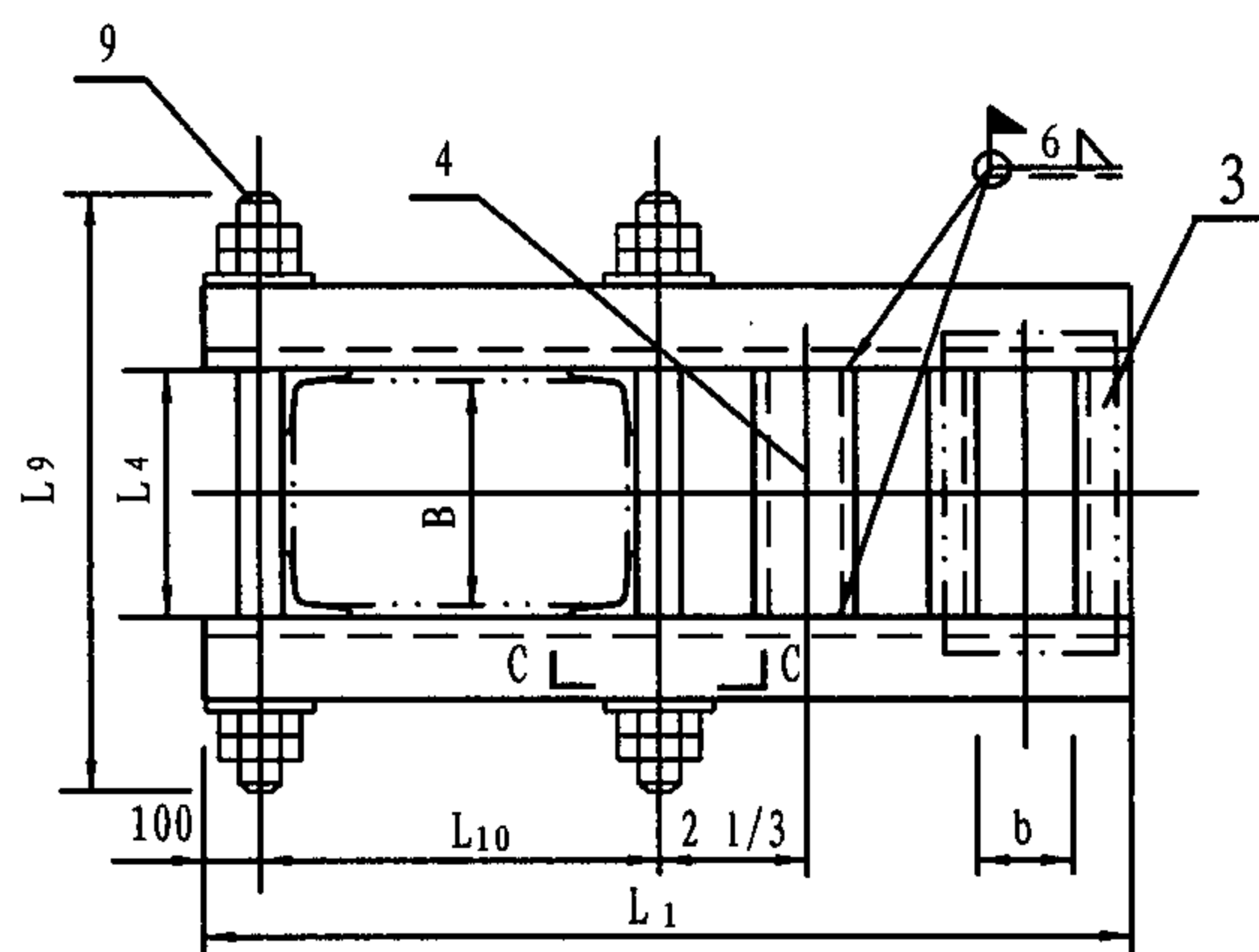
4. 选用标记示例: Ss8-23H/75 (Ss8三角架 23*滑动支架用 $P_y=75\text{KN}$).
Ss8-23G/30 (Ss8三角架 23*固定支架用 $P_y=30\text{KN}$).

Ss8双臂三角架 (-)								图集号	05R417-1
审核	陈元	校对	周文鼎	设计	李群英	页	230		

序号 NO.	垂直载荷Py (kN)		悬臂距 离1	槽钢 1		槽钢 2		长度			钢板 4, 5				焊缝高 度K	序号 NO.	垂直载荷Py (kN)		悬臂距 离1	槽钢 1		槽钢 2		长度			钢板 4, 5				焊缝高 度K	
	滑动支架	固定支架		型号	长度L ₁	型号	长度L ₂	L ₃	L ₄	L ₅	A	B	E	δ			滑动支架	固定支架		型号	长度L ₁	型号	长度L ₂	L ₃	L ₄	L ₅	A	B	E	δ		
21	42.68	10.19	500	10	600	6.5	637	250		402	320	250		8	6	41	33.86	12.10	700	10	860	6.5	868	250	200	518	320	250	200	8	6	
22	57.87	22.54		12	700	8	644	290		406	400	290		8	6	42	46.55	17.15		12		860	8	875		290					522	
23	76.00	30.43		14a	760	10	653	330		411				10	7	43	61.84	23.32		14a	900	10	884	330	180	527	400	330		10	7	
24	95.01	39.69		16a		12	663	370		416	520	330			10	7	44	79.48		30.63	16a	960	12	894	370	150	532	520	370		10	7
25	119.85	50.27		18a		14a	672	410		421					12	8	45	99.47		39.05	18a	1020	14a	903	410		537				12	8
26	135.88	61.20		20a		820	16a	681	450		426				12	8	46	118.73		47.92	20a		16a	912	450		542	640	400	100	14	8
27	149.40	71.67		22a	18a		690	490		431		400			14	8	47	131.27		57.09	22a		18a	921	490		547					
28	161.75	78.65		24a	20a		696	530		436	640				14	8	48	142.84		64.83	24a		20a	930	530	170	552				14	8
29	205.11	100.79		27a	22a		703	590		440		500			16	9	49	181.59		80.56	27a	22a	937	590		556	500			16	9	
30	226.04	113.83		30a	24a		706	650		443					16	9	50	202.32		95.26	30a	24a	940	650		559						
31	37.78	13.82	600	10	760		6.5	753	250	150	460	320	250		8	6	51	30.67	10.78	800	10	960	6.5	984	250	260	576	320	250	200	8	6
32	51.60	19.45		12	800	8	760	290	130	464	400	290		8	6	52	42.43	15.29	12		8		991	290			580					
33	68.21	26.41		14a		10	769	330		469					10	7	53	56.60	20.87		14a	1000	10	1000	330	230	585	400	330		10	7
34	87.22	34.55		16a		860	12	779	370		474	520	370		10	7	54	73.01	27.49		16a	1060	12	1010	370	200	590	520	370		10	7
35	108.68	43.95		18a		920	14a	788	410		479				12	8	55	92.07	35.13		18a	1120	14a	1019	410		595	640	400	100	14	8
36	126.76	53.75		20a	16a		797	450		484		400			12	8	56	110.40	43.22		20a		16a	1028	450		600					
37	139.75	63.85		22a	18a		806	490		489					14	8	57	123.77	32.05		22a		18a	1037	490	210	605				14	8
38	151.70	71.10		24a	20a		815	530		494					14	8	58	134.95	59.14		24a		20a	1046	530		610				14	8
39	192.23	89.52		27a	22a		822	590		498		500			16	9	59	172.09	72.21		27a	22a	1053	590		614	500			16	9	
40	213.54	103.73		30a	24a		825	650		501					16	9	60	192.23	88.05		30a	24a	1056	650		617						

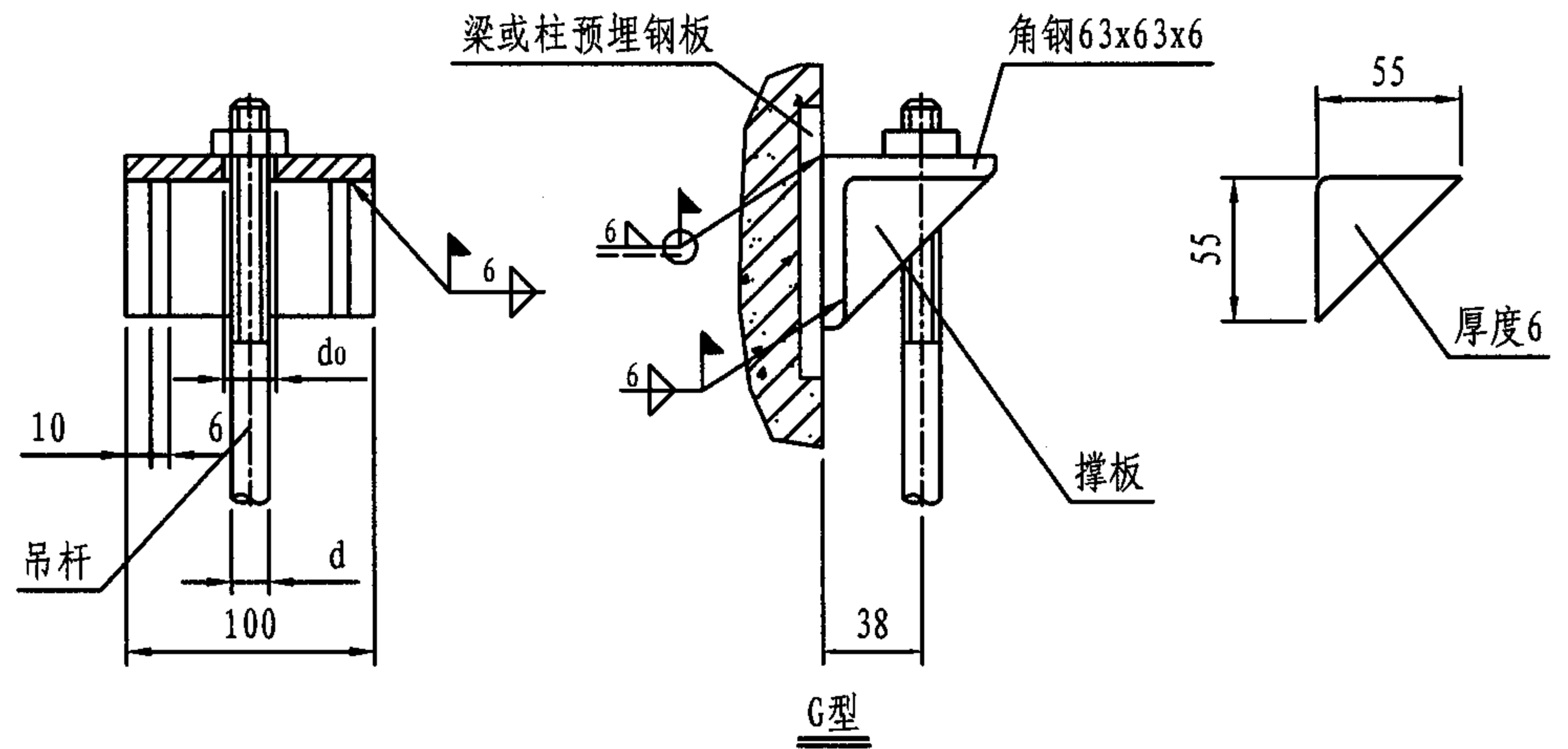
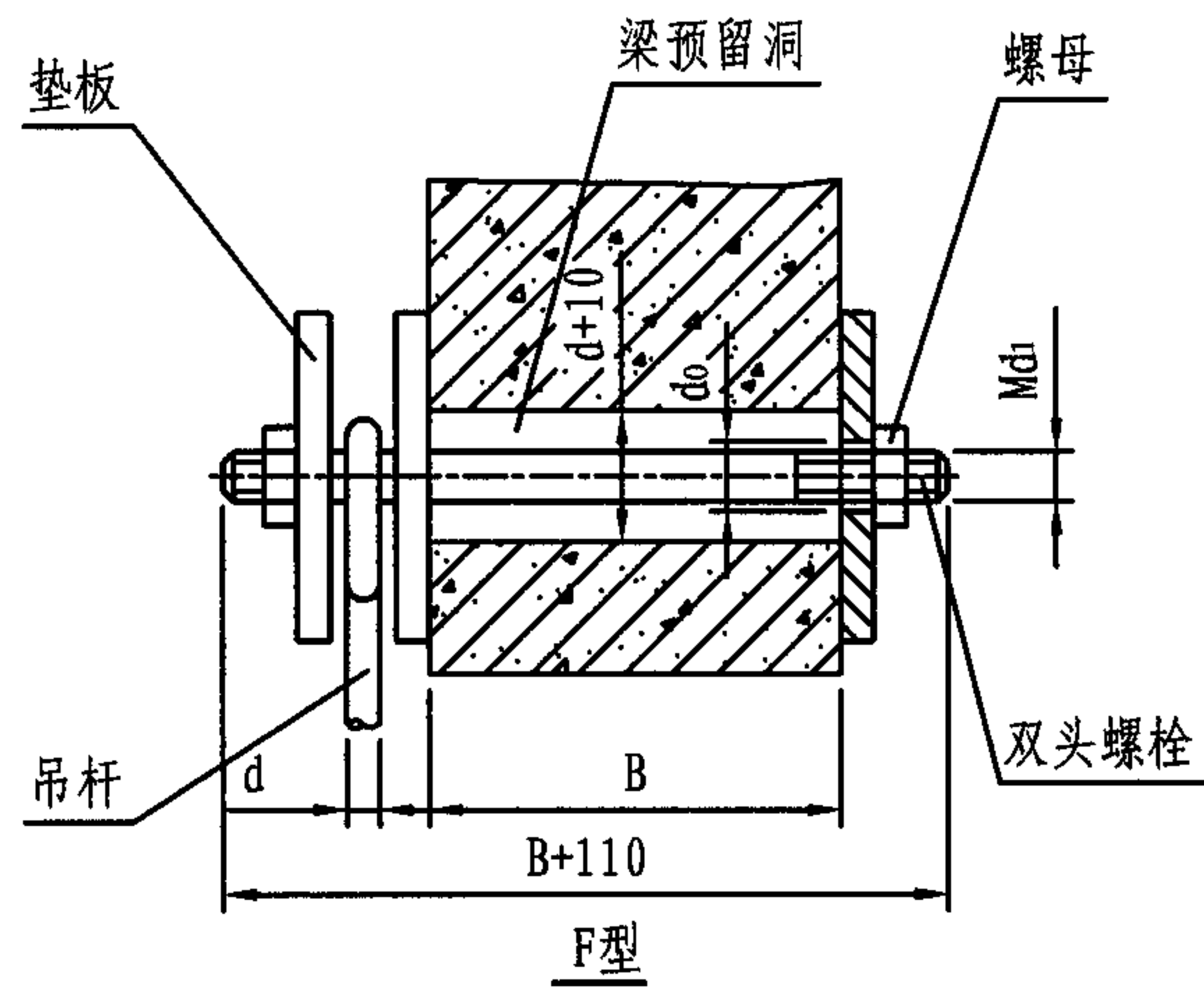
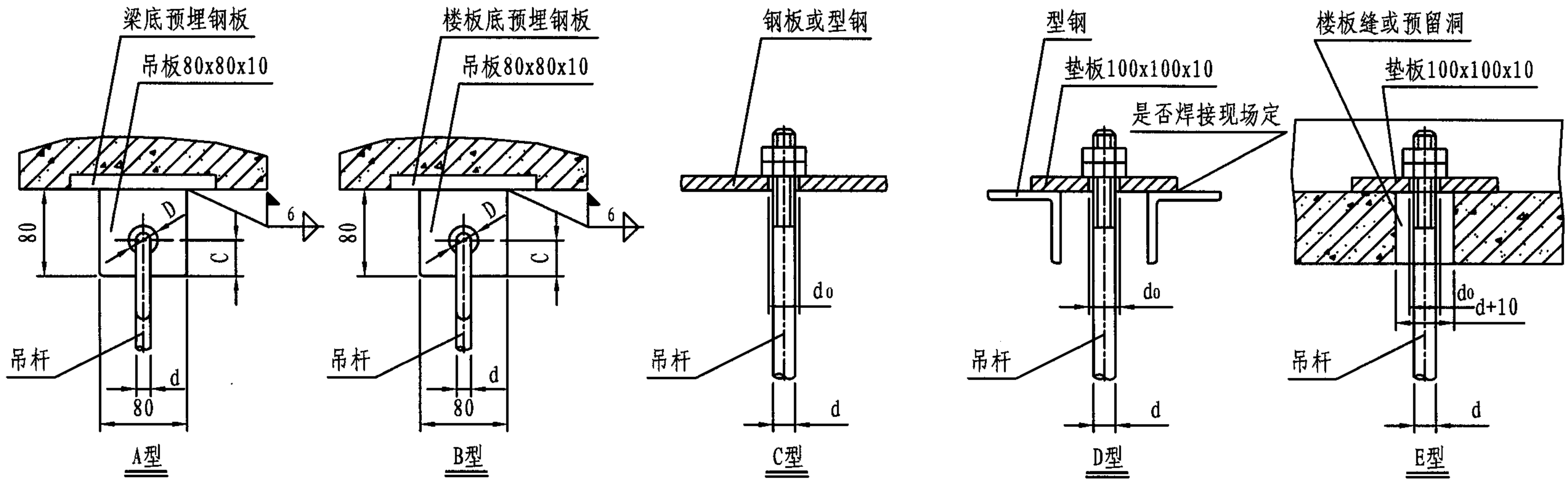


- 注: 1. 允许水平力—0.1Py
 2. 槽钢3槽钢4长度为: $L_4=B+10$.
 槽钢4型号一律为8,当 $1<600\text{mm}$ 时无此构件。
 角钢5角钢6型号一律为角钢75x75x5。
 角钢6长度为: $L_6=350$.
 3. 当双头螺栓为二根时参照图A尺寸钻孔。
 4. 材料: Q235-A。
 5. 选用标记示例: Ss10-28/29 (Ss10三角架 28# Py=29KN)。



序号 NO.	垂直载 荷 Py (kN)	悬臂 距离 1	槽钢 1		槽钢 2		槽钢 3		角钢 5 L5	垫板 7	L10	槽钢 补强板 8	双头螺栓 9		焊缝 高度 K		
			型号	长度 L1	型号	长度 L2	型号	间距 b					型号	长度 L9			
1	13.48	300	8	A+550	6.5	360	8	150	580	Lj3-NO. (185页)	A+40	8	Lj1-NO. (183页)	Ll1-NO. (169页)	30	B+248	
2	17.98		10		8	363									36	B+278	
3	23.13		12		10	368									42	B+248	
4	29.25		14a		12	372									48	B+308	
5	36.26		16a	14a	377	210	B+354										
6	44.15		18a	16a	382		12	B+364									
7	52.53		20a	A+620	18a	386	300	20							2x42	B+356	
8	10.54	400	8	A+600	6.5	475	8	100	630	Lj3-NO. (185页)	A+40	8	Lj1-NO. (183页)	Ll1-NO. (169页)	30	B+248	
9	14.06		10	A+650	8	475									10	B+258	
10	18.13		12		10	484	12	B+288									
11	22.98		14a		12	488	14	B+318									
12	28.57		16a	14a	493	10	150	16							42	B+328	
13	34.84		18a	A+770	16a	498	12	210							18	48	B+374
14	41.60		20a		18a	502									20	2x36	B+336

Ss10夹柱三角架 (-)										图集号	05R417-1
审核	陈元	设计	李群英	校对	周文鼎	设计	李群英	页	232		



注: 1. DN为被吊管道公称直径。
2. 选用标记示例: Sd1-C/20/4 (Sd1 吊架支撑 C型 DN20 四管)。

Sd1多管吊架支撑(一)								图集号	05R417-1
审核	陈元	校对	周文鼎	设计	柳晶	页	234		

根部结构																									
DN	A, B, G型			A, B, C, D型							E型						F型								
	二-四管			d _o	二管		三管		四管		二管		三管		四管		二-四管								
	d _o	D	C		D	C	D	C	D	C	d _o	垫板	d _o	垫板	d _o	垫板	d ₁	d _o	垫板	双头螺栓	螺母				
	20	12	18	20	12	18	20	18	20	18	20	12	100x100x8	12	100x100x8	12	100x100x8	14	16	100x100x8	M14x(B+110)	M14			
25	12	18	20	12	18	20	18	20	18	20	12	100x100x8	12	100x100x8											
32	12	18	20	12	18	20	18	20	18	20	12	100x100x8													
40	14	20	25	14	20	25	20	25	20	25	14	100x100x10					16						18	100x100x10	M16x(B+110)
50	14	20	25	14	20	25																			
65	18	24	35																						
80	18	24	35														20	22	100x100x12	M20x(B+110)	M20				
100	18	24	35																						

主编单位、联系人及电话

主编单位 五洲工程设计研究院

陈 元

010-63187212

张志武

010-63180017

图集主审人：牛进才

组织编制单位、联系人及电话

中国建筑标准设计研究院

王淑敏

010-88361155-800 (国标图热线电话)

010-68318822 (发行电话)